



Count on it.

Gebruikershandleiding

**Groundsmaster® 4100
cirkelmaaier**

Modelnr.: 30604—Serienr.: 316000001 en hoger



Dit product voldoet aan alle relevante Europese richtlijnen; zie voor details de aparte productspecifieke conformiteitsverklaring.

WAARSCHUWING

CALIFORNIË Proposition 65 Waarschuwing

De uitlaatgassen van de dieselmotor van dit product bevatten bestanddelen waarvan bekend is dat ze kanker, geboortefwijkingen of andere schade aan de voortplantingsorganen kunnen veroorzaken.

De originele vonkenvangers van Toro zijn goedgekeurd door de Forestry Service van de USDA (United States Department of Agriculture).

Als de machine zonder goed werkende vonkenvanger of goed onderhouden brandveilige motor wordt gebruikt in een bosgebied of op een met dicht struikgewas of gras begroeid terrein, handelt de bestuurder in strijd met de bepalingen van sectie 4442 of 4443 van de Wet op de Openbare Hulpbronnen (Public Resources Code) van de Staat Californië.

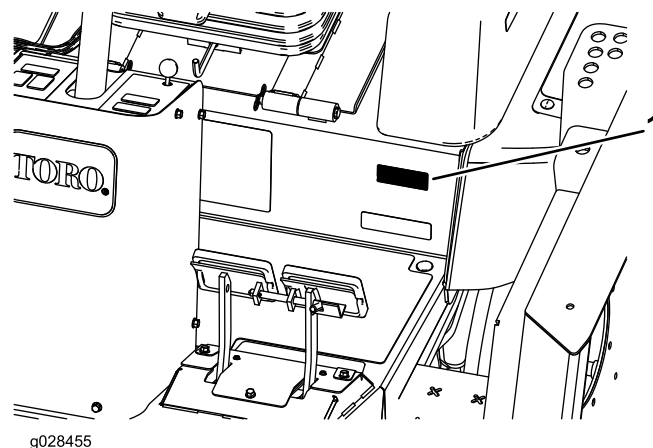
Inleiding

Deze machine is een zitmaaier met draaiende messen bedoeld voor gebruik door professionele bestuurders in commerciële toepassingen. De machine is voornamelijk ontworpen voor het maaien van gras van goed onderhouden gazons in parken, sportvelden en golfbanen. De machine is niet ontworpen voor het maaien van borstelig gras en andere begroeiing langs de snelweg of voor gebruik in de landbouw.

Lees deze informatie zorgvuldig door, zodat u weet hoe u de machine op de juiste wijze moet gebruiken en onderhouden en om schade aan de machine en letsel te voorkomen. U bent verantwoordelijk voor het juiste en veilige gebruik van de machine.

Neem rechtstreeks contact op met Toro via www.toro.com voor trainingsmaterialen over productveiligheid en -bediening, informatie over accessoires, om een verdeler te zoeken of om uw product rechtstreeks te registreren.

Als u service, originele Toro-onderdelen of aanvullende informatie nodig hebt, kunt u contact opnemen met een erkende servicedealer of met de klantenservice van Toro. U dient hierbij altijd het modelnummer en het serienummer van het product te vermelden. De locatie van het plaatje met het modelnummer en het serienummer van het product is aangegeven op [Figuur 1](#). U kunt de nummers noteren in de ruimte hieronder.



g028455

Figuur 1

1. Plaats van modelnummer en serienummer

Modelnr.: _____

Serienr.: _____

Deze handleiding wijst u op mogelijke gevaren en bevat veiligheidswaarschuwingen die u kunt herkennen aan het waarschuwingspictogram ([Figuur 2](#)), dat wijst op een gevaar dat ernstig letsel of de dood kan veroorzaken indien u nalaat de voorgeschreven maatregelen te treffen.



Figuur 2

1. Waarschuwingspictogram

Er worden in deze handleiding twee woorden gebruikt om uw aandacht op bijzondere informatie te vestigen. **Belangrijk** attendeert u op bijzondere technische informatie en **Opmerking** duidt algemene informatie aan die bijzondere aandacht verdient.

Inhoud

Veiligheid	4
Algemene veiligheid.....	4
Geluidsniveau	4
Geluidsdruk	4
Trillingsniveau	4
Motoremissiecertificaat	4
Veiligheids- en instructiestickers	5
Montage	13
1 De machine smeren.....	13
2 Waarschuwingsticker vervangen	13
3 De bandenspanning controleren	13
4 Vloeistofniveaus controleren	14

Algemeen overzicht van de machine	14	Onderhoud elektrisch systeem	45
Bedieningsorganen	14	Veiligheid van het elektrisch systeem	45
Specificaties	20	Onderhoud van de accu.....	45
Werktuigen/accessoires.....	20	De zekeringen vinden	46
Voor gebruik	20	Onderhoud aandrijfsysteem	47
Veiligheidsinstructies voorafgaand aan het werk.....	20	De hoek van het tractiepedaal instellen	47
Het motoroliepeil controleren.....	21	Oliepeil van de planeetwiel aandrijving controleren	47
Het koelsysteem controleren.....	21	Oliepeil van de planeetwiel aandrijving verversen.....	47
Hydraulische vloeistof controleren.....	21	Het smeeroeliepeil van de achteras controleren.....	48
Brandstoftank vullen.....	21	Het smeeroeliepeil van de tandwielkast van de achteras controleren.....	48
Bandenspanning controleren	22	Het smeermiddel van de achteras verversen.....	48
De torsie van de wielmoeren controleren	23	Toespoor achterwiel controleren.....	49
De omkantelbeveiliging (rolbeugel) afstellen.....	23	Vervangen van de voorbanden	49
De maaihogte instellen	24	Onderhoud koelsysteem	50
Glijders afstellen	26	Veiligheid van het koelsysteem.....	50
Rollen van het maaidek afstellen	26	Het koelsysteem controleren.....	50
Maaimes afstellen	27	Het motorkoelsysteem een onderhoudsbeurt geven	50
Ongelijk afgestelde maaidekken gelijkstellen.....	27	Onderhouden remmen	51
De schakelaars van het veiligheidssysteem controleren	28	De servicereppen afstellen	51
Tijdens gebruik	29	Onderhoud riemen	52
Veiligheid tijdens het werk	29	Onderhoud van de riem van de wisselstroomdy- namo	52
De motor starten en stoppen.....	30	Drijfriemen van maaimessen aanspannen.....	52
Gebruik van Smart Power™ tractie.....	30	De riem van de mesaandrijving vervangen.....	53
Omgekeerde ventilator.....	30	Onderhoud hydraulisch systeem	54
De functie Auto stationair.....	31	Veiligheid van het hydraulische systeem	54
Cruise control gebruiken	31	Hydraulische vloeistof controleren.....	54
De toerentschakelaar gebruiken	31	Hydraulische vloeistof verversen	55
Maaisnelheid afstellen	31	Hydraulische filters vervangen.....	56
Transportsnelheid afstellen	31	Hydraulische slangen en leidingen controleren.....	56
De werking van de machine leren begrijpen	31	Tegengewicht instellen	56
Tips voor bediening en gebruik	32	Onderhoud van het maaimachine	57
Na gebruik	33	Het middelste maaidek rechtop draaien (kantelen)	57
Veiligheid na het werk	33	Het middelste maaidek naar beneden kantelen	57
De machine duwen of slepen.....	33	Schuinstand van het maaidek afstellen	58
De krikpunten bepalen.....	33	Onderhoud van de lagerbussen in de zwenkwielarmen.....	58
De machine transporteren	34	Onderhoud van zwenkwielen en lagers	59
De bevestigingspunten bepalen	34	De scharnierkappen van de maaidekken vervangen.	59
Onderhoud	35	Onderhoud van maaimessen.....	60
Aanbevolen onderhoudsschema	35	Veiligheid van de messen	60
Controlelijst Dagelijks Onderhoud	36	Controleren op kromme messen.....	60
Onderhoudsschema.....	37	Maaimes(sen) verwijderen en monteren	61
Procedures voorafgaande aan onderhoud	37	Maaimes(sen) controleren en slijpen.....	61
Veiligheidsmaatregelen voor onderhoudswerkzaam- heden.....	37	Ongelijke meshoogte corrigeren	62
De machine klaar maken voor onderhoud	38	Stalling	63
De motorkap verwijderen	38	Vorbereidingen voor winterstalling	63
Smering	39		
Lagers en lagerbussen smeren	39		
Onderhoud motor	41		
Veiligheid van de motor.....	41		
Onderhoud van het luchtfilter	41		
Het motoroliepeil controleren.....	42		
Motorolie verversen en filter vervangen.....	43		
Onderhoud brandstofsysteem	44		
Onderhoud van brandstofsysteem	44		
Onderhoud van de waterafscheider.....	44		

Veiligheid

Deze machine is ontworpen in overeenstemming met de EN-norm ISO 5395:2013 en B71.4-2012 van het ANSI (American National Standards Institute).

Onjuist gebruik of onderhoud door de gebruiker of eigenaar kan letsel veroorzaken. Om het risico van letsel te vermijden, dient u zich aan de volgende veiligheidsinstructies te houden en altijd op het veiligheidssymbool te letten, dat betekent Voorzichtig, Waarschuwing of Gevaar – 'instructie voor persoonlijke veiligheid'. Niet-naleving van de instructie kan leiden tot lichamelijk of dodelijk letsel.

Algemene veiligheid

Dit product kan handen of voeten afsnijden en voorwerpen uitwerpen. Volg altijd alle veiligheidsinstructies op om ernstig letsel te voorkomen.

Dit product gebruiken voor andere doeleinden dan het bedoelde gebruik kan gevaarlijk zijn voor u of voor omstanders.

- Lees deze *Gebruikershandleiding* en zorg ervoor dat u deze begrijpt voordat u de motor start. Zorg ervoor dat alle gebruikers van dit product weten hoe het te gebruiken en dat ze de waarschuwingen begrijpen.
- Houd handen en voeten uit de buurt van de bewegende onderdelen van de machine.
- Gebruik de machine enkel als de nodige schermen en andere beveiligingsmiddelen aanwezig zijn en naar behoren werken.
- Blijf uit de buurt van afvoeropeningen. Houd omstanders op een veilige afstand van de machine.
- Laat geen kinderen het werkgebied betreden. Laat kinderen nooit de machine bedienen.
- Schakel de machine en de motor uit voordat u onderhoudswerkzaamheden uitvoert, bijtankt of de machine vrijmaakt.

Onjuist gebruik of onderhoud van de machine kan letsel tot gevolg hebben. Om het risico op letsel te vermijden, dient u zich aan de volgende veiligheidsinstructies te houden en altijd op het veiligheidssymbool te letten, dat betekent Voorzichtig, Waarschuwing of Gevaar – instructie voor persoonlijke veiligheid. Niet-naleving van deze instructies kan leiden tot lichamelijk of dodelijk letsel.

In de relevante onderdelen in deze handleiding vindt u bijkomende veiligheidsinformatie.

Geluidsniveau

Deze machine heeft een geluidsniveau van 104 dBA met een onzekerheidswaarde (K) van 1 dBA.

Het geluidsniveau werd bepaald volgens de procedures in ISO 11094.

Geluidsdruk

Deze machine oefent een geluidsdruk van 92 dBA uit op het gehoor van de gebruiker, met een onzekerheidswaarde (K) van 1 dBA.

De geluidsdruk is vastgesteld volgens de procedures in EN ISO 5395:2013.

Trillingsniveau

Hand-arm

Gemeten trillingsniveau voor de rechterhand = 1,31 m/s²

Gemeten trillingsniveau voor de linkerhand = 1,34 m/s²

Onzekerheidswaarde (K) = 0,67 m/s²

De gemeten waarden zijn bepaald volgens de procedures in EN ISO 5395:2013.

Gehele lichaam

Gemeten trillingsniveau = 0,31 m/s²

Onzekerheidswaarde (K) = 0,15 m/s²

De gemeten waarden zijn bepaald volgens de procedures in EN ISO 5395:2013.

Motoremissiecertificaat

De motor van deze machine voldoet aan de EU-normen van Stage 3a.

Veiligheids- en instructiestickers



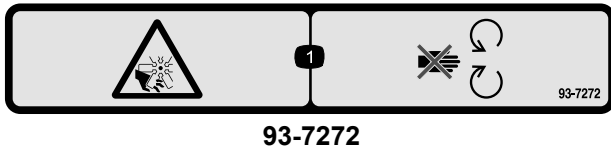
Veiligheidsstickers en veiligheidsinstructies zijn gemakkelijk zichtbaar voor de bestuurder en bevinden zich bij plaatsen waar gevaar kan ontstaan. Vervang alle beschadigde of verdwenen stickers.



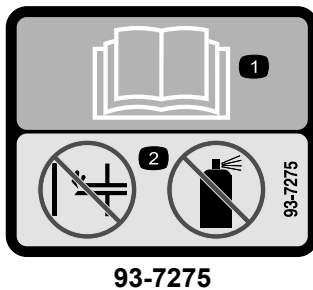
1. Smeervet



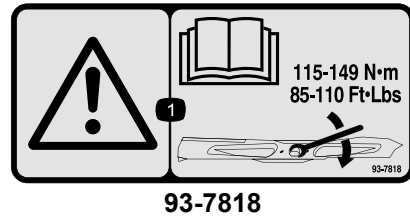
1. Het risico bestaat dat uw hand wordt verbrijzeld — Lees de instructies alvorens service- of onderhoudswerkzaamheden uit te voeren.



1. Ledematen kunnen worden gesneden/geamputeerd; ventilator – Blijf uit de buurt van bewegende onderdelen.



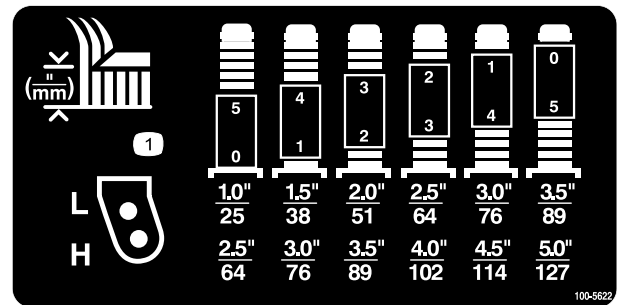
1. Lees de *Gebruikershandleiding*.
2. Geen hulpstartknoppen gebruiken



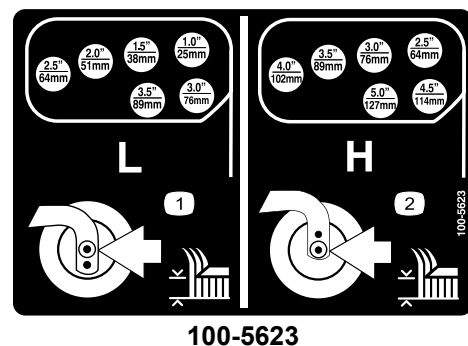
1. Waarschuwing – Lees de *Gebruikershandleiding* voor instructies om de mesbout/moer vast te zetten met een torsie van 115 tot 149 Nm.



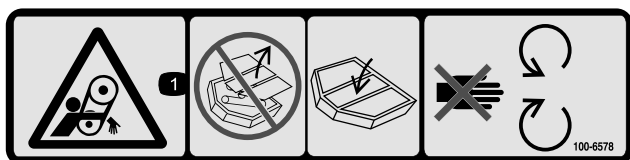
1. Waarschuwing – Draag gehoorbescherming.



1. Maaihoogte-afstelling

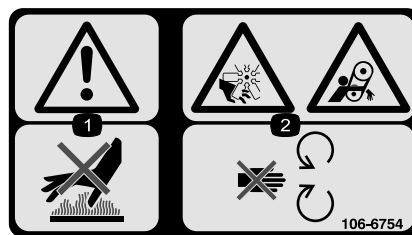


1. Lage maaihoogte-instelling
2. Hoge maaihoogte-instelling



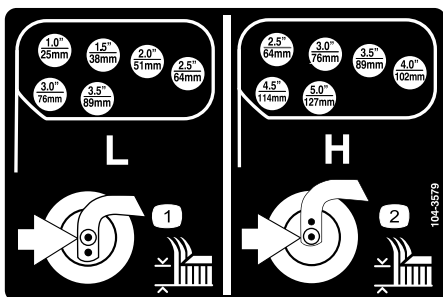
100-6578

1. Risico om gegrepen te worden, riem – Gebruik de machine nooit als de veiligheidsschermen of afdekplaten zijn verwijderd; zorg ervoor dat deze op hun plaats zitten; blijf uit de buurt van bewegende onderdelen.



106-6754

1. Waarschuwing – Raak het hete oppervlak niet aan.
2. Ledematen kunnen worden gesneden/geamputeerd en worden gegrepen, ventilator, riem – Blijf uit de buurt van bewegende onderdelen.



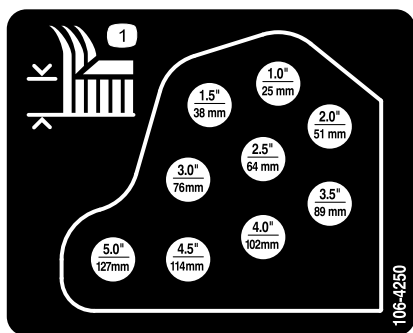
104-3579

1. Lage maaihoogte-instelling
2. Hoge maaihoogte-instelling



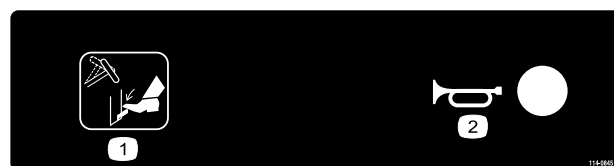
106-6755

1. Motorkoelvloeistof onder druk.
2. Risico van explosie – Lees de Gebruikershandleiding.
3. Waarschuwing – Raak het hete oppervlak niet aan.
4. Waarschuwing – Lees de Gebruikershandleiding.



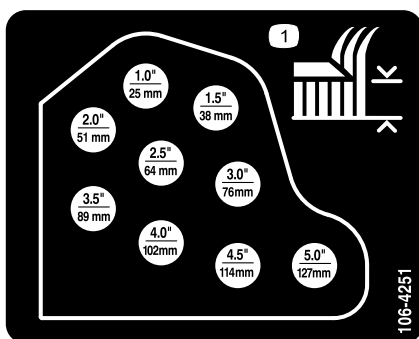
106-4250

1. Maaihoogte



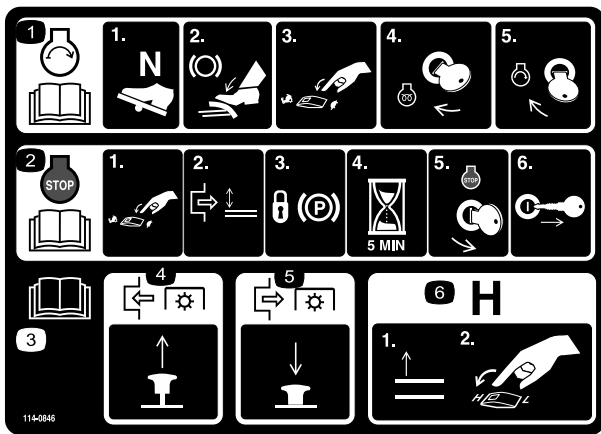
114-0845

1. Hendel voor stuurwielkanteling
2. Claxon



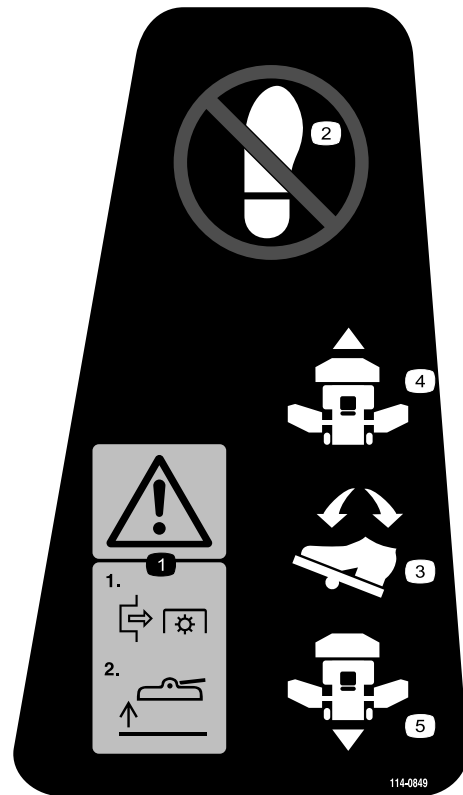
106-4251

1. Maaihoogte



114-0846

1. Lees de *Gebruikershandleiding* voor informatie over het starten van de motor –
 - 1) Schakel in neutraal;
 - 2) Schakel de parkeerrem in;
 - 3) Stel de motor in op laag toerental;
 - 4) Draai het contactsleuteltje naar voorverwarmen;
 - 5) Draai het contactsleuteltje om de motor te starten.
2. Lees de *Gebruikershandleiding* voor informatie over het uitschakelen van de motor –
 - 1) Stel de motor in op laag toerental;
 - 2) Schakel het maaidek uit;
 - 3) Vergrendel de parkeerrem;
 - 4) Wacht 5 minuten;
 - 5) Draai het contactsleuteltje om de motor uit te schakelen;
 - 6) Neem het sleuteltje uit het contact.
3. Lees de *Gebruikershandleiding*.
4. De knop uittrekken om de aftakas in te schakelen.
5. Druk de knop in om de aftakas uit te schakelen.
6. Laat de maaidekken omhoog komen om naar hoog bereik over te schakelen.



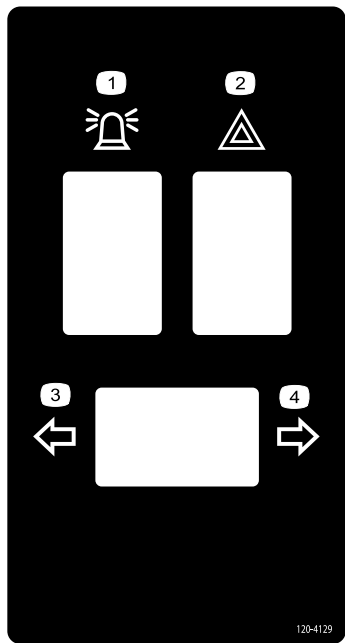
114-0849

1. Waarschuwing –
 - 1) Schakel de vermogenaftakas uit;
 - 2) Breng het maaidek omhoog.
2. Hier niet staan
3. Richtingpedaal
4. Vooruit
5. Achteruit

CALIFORNIA SPARK ARRESTER WARNING

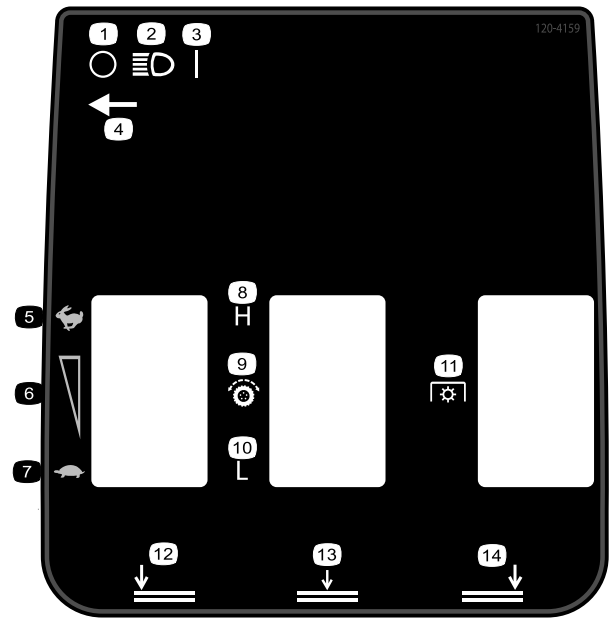
Operation of this equipment may create sparks that can start fires around dry vegetation. A spark arrester may be required. The operator should contact local fire agencies for laws or regulations relating to fire prevention requirements. 117-2718

117-2718



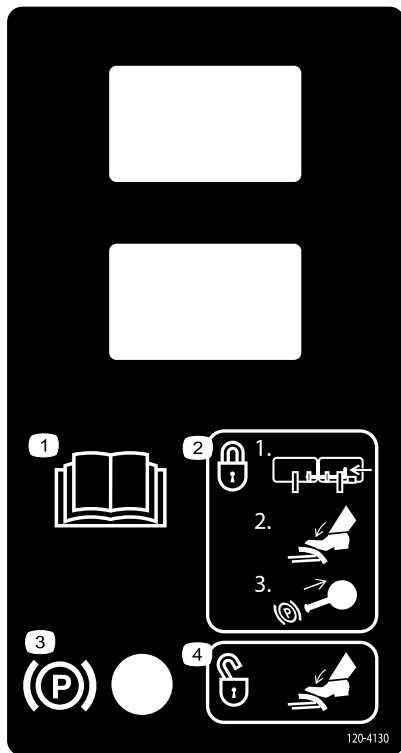
120-4129

- | | |
|----------------|-----------------------------|
| 1. Zwaailicht | 3. Richtingaanwijzer links |
| 2. Gevaarlicht | 4. Richtingaanwijzer rechts |



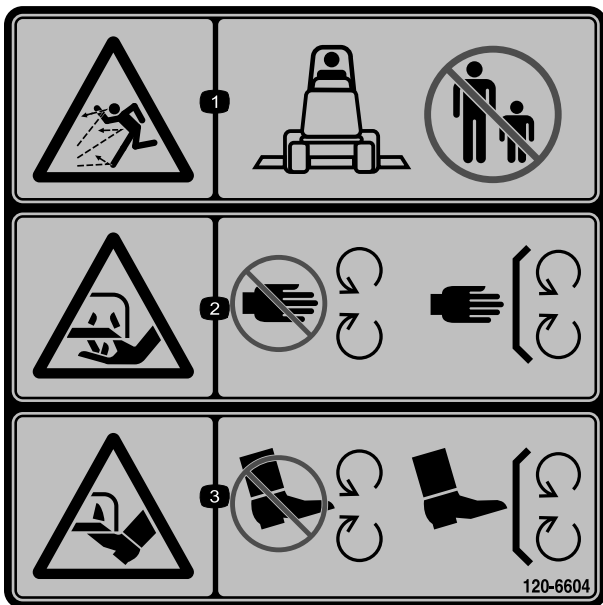
120-4159

- | | |
|---------------------------------|-----------------------------|
| 1. Uit | 8. Hoog |
| 2. Verlichting | 9. Tractie-aandrijving |
| 3. Aan | 10. Laag |
| 4. Locatie van lichtschaakelaar | 11. Aftakasschaakelaar |
| 5. Snel | 12. Onderste maaidek links |
| 6. Snelheidsinstelling | 13. Onderste maaidek midden |
| 7. Langzaam | 14. Onderste maaidek rechts |



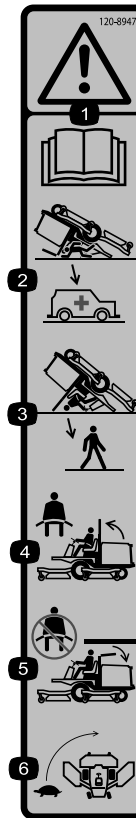
120-4130

- | | |
|---|---|
| 1. Lees de <i>Gebruikershandleiding</i> . | 3. Parkeerrem |
| 2. De parkeerrem inschakelen – 1) Vergrendel de pedalen samen; 2) Druk het rempedaal in; 3) Trek de knop van de parkeerrem uit. | 4. Trap het rempedaal in om de parkeerrem uit te schakelen. |



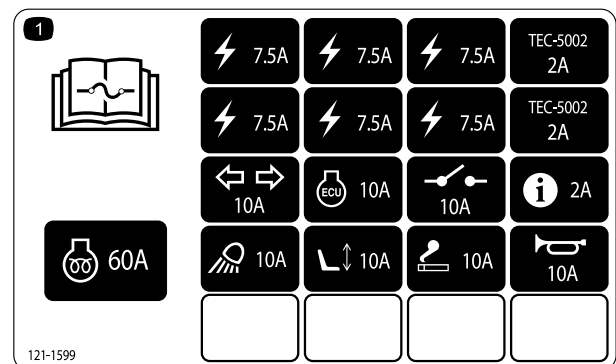
120-6604

1. De machine kan voorwerpen uitwerpen – Houd omstanders uit de buurt van de machine.
2. Handen of voeten kunnen worden (af)gesneden, maimes – Blijf uit de buurt van bewegende onderdelen en houd alle beschermende delen op hun plaats.
3. Handen of voeten kunnen worden (af)gesneden, maimes – Blijf uit de buurt van bewegende onderdelen en houd alle beschermende delen op hun plaats.



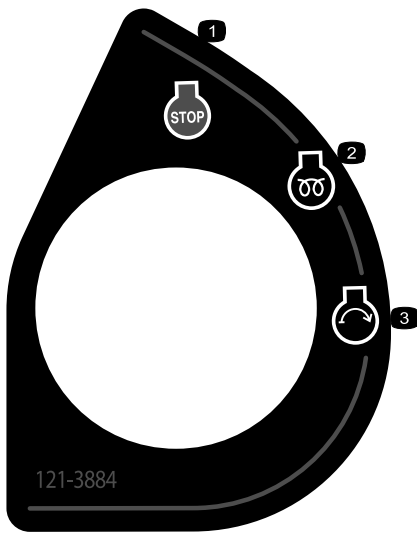
120-8947

1. Waarschuwing – Lees de *Gebruikershandleiding*.
2. Er is geen omkantelbeveiliging als de rolbeugel omlaag is geklapt.
3. Er is omkantelbeveiliging als de rolbeugel omhoog is geklapt.
4. Als de rolbeugel omhoog is geklapt, draag dan de veiligheidsgordel.
5. Als de rolbeugel omlaag is geklapt, draag dan geen veiligheidsgordel.
6. Rij traag in bochten.



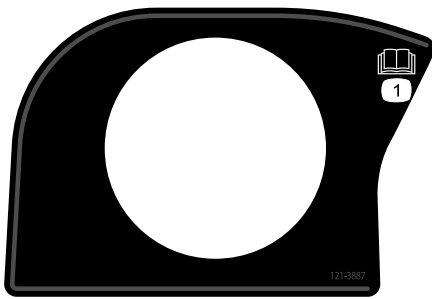
121-1599

1. Lees de *Gebruikershandleiding* voor informatie over de zekeringen.



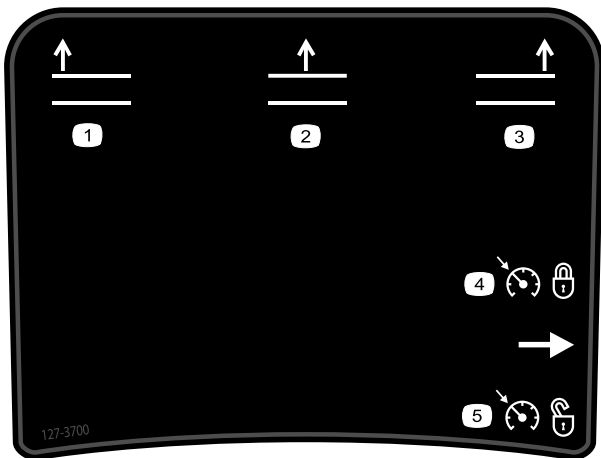
121-3884

1. Motor – Afzetten
2. Motor – Voorgloeien
3. Motor—Starten



121-3887

1. Lees de *Gebruikershandleiding*.



127-3700

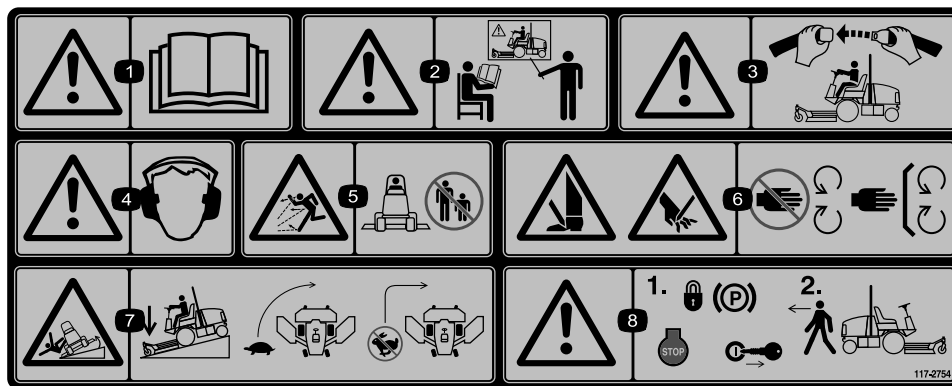
1. Linker maaidek omhoog brengen
2. Middelste maaidek omhoog brengen
3. Rechter maaidek omhoog brengen
4. Motortoerental vergrendelen
5. Motortoerental ontgrendelen



Symbolen op accu

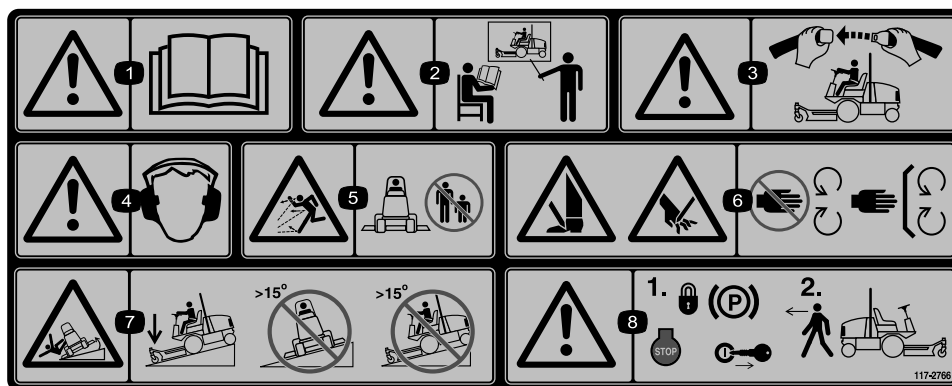
Sommige of alle symbolen staan op de accu.

1. Risico van explosie
2. Geen vonken of vuur en niet roken.
3. Risico van bijtende vloeistof/chemische brandwonden
4. Draag oogbescherming.
5. Lees de *Gebruikershandleiding*.
6. Houd omstanders op veilige afstand van de accu.
7. Draag oogbescherming; explosieve gassen kunnen blindheid en ander letsel veroorzaken.
8. Accuzuur kan blindheid of ernstige brandwonden veroorzaken.
9. Ogen direct met water spoelen en snel arts raadplegen.
10. Bevat lood; niet weggooien.



117-2754

1. Waarschuwing – Lees de *Gebruikershandleiding*.
2. Waarschuwing – Bedien deze machine uitsluitend als u daarin bent getraind.
3. Waarschuwing – Doe de veiligheidsgordel om als u op de bestuurdersstoel zit.
4. Waarschuwing – Draag gehoorbescherming.
5. De machine kan voorwerpen uitwerpen – Houd omstanders op een veilige afstand van de machine.
6. Het risico bestaat dat u in uw handen of voeten wordt gesneden – Blijf uit de buurt van bewegende onderdelen.
7. Machine kan kantelen – Verminder dus uw snelheid voordat u een bocht neemt, maak geen bocht bij een hoge snelheid; laat het maaidek neer als u een helling afrijdt.
8. Waarschuwing – Vergrendel de parkeerrem, zet de motor af en verwijder het sleuteltje uit het contact voordat u de machine verlaat.



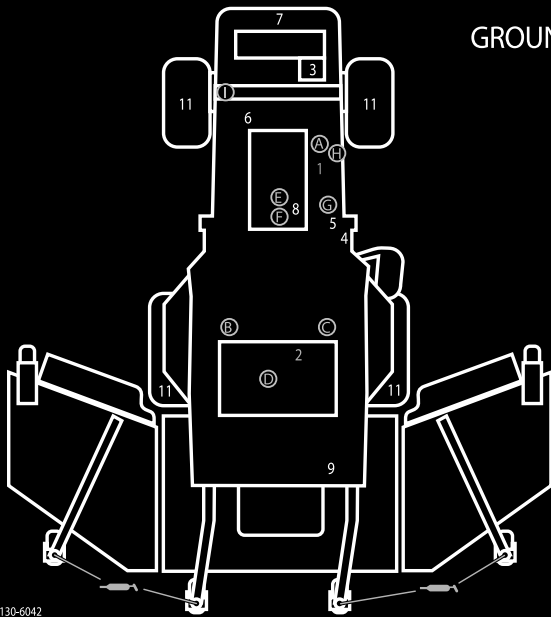
117-2766

(Aanbrengen over onderdeelnr. 117-2754 volgens Europese standaard*)

* Deze veiligheidssticker waarschuwt voor gebruik op hellingen en moet worden aangebracht op de machine volgens de Europese veiligheidsnorm voor gazonmaaiers EN 836:1997. De aangegeven maximale hellinghoeken waarbij deze machine veilig kan worden gebruikt, zijn gebaseerd op deze norm.

1. Waarschuwing – Lees de *Gebruikershandleiding*.
2. Waarschuwing – Bedien deze machine uitsluitend als u daarin bent getraind.
3. Waarschuwing – Doe de veiligheidsgordel om als u op de bestuurdersstoel zit.
4. Waarschuwing – Draag gehoorbescherming.
5. De machine kan voorwerpen uitwerpen – Houd omstanders op een veilige afstand van de machine.
6. Het risico bestaat dat u in uw handen of voeten wordt gesneden – Blijf uit de buurt van bewegende onderdelen.
7. Machine kan kantelen – Laat het maaidek neer als u een helling afrijdt en gebruik de machine niet op hellingen van meer dan 15 graden.
8. Waarschuwing – Vergrendel de parkeerrem, zet de motor af en verwijder het sleuteltje uit het contact voordat u de machine verlaat.

GROUNDMASTER 4100, MODEL 30604 & 30608 QUICK REFERENCE AID



CHECK/SERVICE (DAILY)

1. ENGINE OIL LEVEL
2. HYDRAULIC FLUID LEVEL
3. ENGINE COOLANT LEVEL
4. FUEL - DIESEL ONLY
5. FUEL/WATER SEPARATOR
6. FAN BELT TENSION
7. RADIATOR SCREEN

8. AIR CLEANER
 9. BRAKE FUNCTION
 10. INTERLOCK SYSTEM
 11. TIRE PRESSURE - 25 PSI/1.70 BAR
 12. GREASE POINTS (4)
- SEE OPERATOR'S MANUAL FOR 50 HR INTERVAL GREASE POINTS.



SPECIFICATIONS/CHANGE INTERVALS

SEE OPERATOR'S MANUAL FOR INITIAL CHANGES.	FLUID TYPE		CAPACITY	CHANGE INTERVAL		FILTER PART NO.	
	FLUID	FILTER					
ENGINE OIL	30604	15W-40, CI-4	6 QUARTS	250 HOURS	250 HOURS	125-7025 (A)	
	30608	15W-40, CI-4					
HYDRAULIC FLUID	ISO VG 46/68		7.75 GALLONS	800 HOURS	800 HOURS	75-1310 (B) 94-2621 (C)	
HYDRAULIC BREATHER					800 HRS/YRLY	115-9793 (D)	
PRIMARY AIR FILTER					SEE SERVICE INDICATOR	108-3814 (E)	
SAFETY AIR FILTER					SEE OPERATOR'S MANUAL	108-3816 (F)	
FUEL SYSTEM	> 32 F	NO. 2 DIESEL	21 GALLONS	800 HOURS DRAIN/FLUSH	400 HOURS/YEARLY	30604	110-9049 (G)
	< 32 F	NO. 1 DIESEL				30608	125-2915 (H) 125-8752 (I)
REAR AXLE	85W-140		80 OUNCES	800 HOURS		110-4812 BREATHER (J)	
PLANETARY DRIVE	85W-140		22 OUNCES	800 HOURS			
ENGINE COOLANT	50% WATER 50% ETHYL GLYCOL		9 QUARTS	DRAIN & FLUSH EVERY 2 YRS.			

130-6042

130-6042

1. Lees de *Gebruikershandleiding* voor onderhoudsinformatie.

Montage

Losse onderdelen

Gebruik onderstaande lijst om te controleren of alle onderdelen zijn geleverd.

Procedure	Omschrijving	Hoeveelheid	Gebruik
1	Geen onderdelen vereist	–	Smeer de machine.
2	Waarschuwingsticker	1	Vervang de waarschuwingsticker.
3	Geen onderdelen vereist	–	De bandenspanning controleren.
4	Geen onderdelen vereist	–	Vloeistofniveaus controleren.

Instructiemateriaal en aanvullende onderdelen

Omschrijving	Hoeveelheid	Gebruik
Gebruikershandleiding	1	Bekijken voordat de machine in gebruik wordt genomen
Gebruikershandleiding van de motor	1	Gebruiken om motorgegevens op te zoeken
Onderdelencatalogus	1	Gebruiken om onderdeelnummers op te zoeken
Instructiemateriaal voor gebruiker	1	Bekijken voordat de machine in gebruik wordt genomen
Conformiteitsverklaring	1	

Opmerking: Bepaal vanuit de normale bedieningspositie de linker- en rechterzijde van de machine.

1

De machine smeren

Geen onderdelen vereist

Procedure

Voordat u de machine gebruikt, moet u ze smeren zodat een goede smering is gewaarborgd; zie [Smeling \(bladz. 39\)](#).

Belangrijk: Als de machine niet goed is gesmeerd, kunnen belangrijke onderdelen hierdoor voortijdig slijten of defect raken.

2

Waarschuwingsticker vervangen

Uitsluitend voor CE-modellen

Benodigde onderdelen voor deze stap:

1	Waarschuwingsticker
---	---------------------

Procedure

Op machines waarvoor overeenstemming met Europese CE-normen is vereist, moet u de waarschuwingsticker met onderdeelnr. 117-2754 vervangen door de waarschuwingsticker met onderdeelnr. 117-2766.

3

De bandenspanning controleren

Geen onderdelen vereist

Procedure

Controleer de bandenspanning; zie [Bandenspanning controleren](#) (bladz. 22).

Belangrijk: Zorg ervoor dat alle banden steeds de juiste bandenspanning hebben; hierdoor kan de machine optimale maaiprestaties leveren en goed functioneren. Pomp de banden niet te zacht op.

4

Vloeistofniveaus controleren

Geen onderdelen vereist

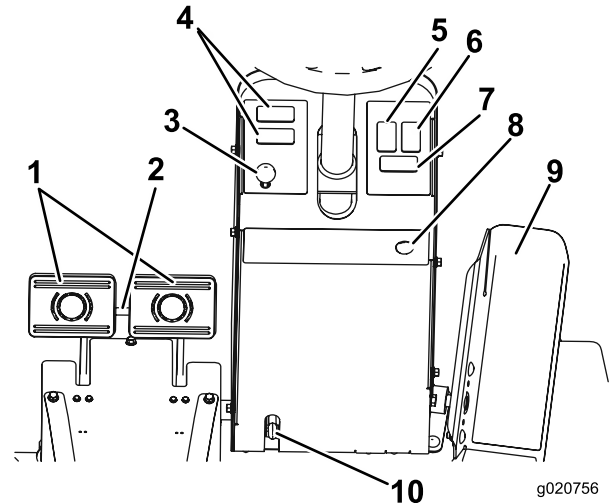
Procedure

1. Het oliepeil in de motor controleren; zie [Het motoroliepeil controleren](#) (bladz. 42).
2. Het hydraulische vloeistofpeil controleren; zie [Hydraulische vloeistof controleren](#) (bladz. 54).
3. Het koelsysteem controleren; zie [Het koelsysteem controleren](#) (bladz. 50).
4. Het oliepeil van de planeetwiel aandrijving controleren; zie [Oliepeil van de planeetwiel aandrijving controleren](#) (bladz. 47).
5. De smeerolie van de achteras controleren; zie [Het smeeroliepeil van de achteras controleren](#) (bladz. 48).
6. De smeerolie van de tandwielkast van de achteras controleren; zie [Het smeeroliepeil van de tandwielkast van de achteras controleren](#) (bladz. 48).

Algemeen overzicht van de machine

Bedieningsorganen

Opmerking: Bepaal vanuit de normale bedieningspositie de linker- en rechterzijde van de machine.



Figuur 3

1. Rempedalen
2. Pedaalvergrendeling
3. Parkeerremvergrendeling
4. Ruimte voor optioneel accessoire
5. Zwaailichtschakelaar (optioneel)
6. Waarschuwingssknipperlichtschakelaar (optioneel)
7. Richtingaanwijzerschakelaar (optioneel)
8. Claxonknop (optioneel)
9. Tractiepedaal
10. Hendel om stuurwiel te verstellen

Tractiepedaal

Om te stoppen, laat u het tractiepedaal opkomen en weer terugkeren in de middelste stand ([Figuur 3](#)).

Rempedalen

Twee pedalen bedienen de afzonderlijke remmen op de wielen ter ondersteuning van het draaien, voor het parkeren en ten behoeve van een betere tractie bij het rijden op hellingen. Een vergrendeling koppelt de pedalen als parkeerrem en voor transport ([Figuur 3](#)).

Pedaalvergrendeling

Om de pedaalvergrendeling in werking te stellen, koppelt u de pedalen met de pedaalvergrendeling ([Figuur 3](#)).

Hendel om stuurwiel te verstellen

Trek de hendel om het stuur te verstellen naar beneden om het stuurwiel in de gewenste stand te zetten en laat de hendel vervolgens los om de instelling te borgen (Figuur 3).

Parkeerremvergrendeling

Een knop links van het bedieningspaneel activeert de vergrendeling van de parkeerrem (Figuur 3).

Om de parkeerrem in werking te stellen, koppelt u de pedalen met de vergrendeling, trapt u beide pedalen in en trekt u de vergrendeling voor de parkeerrem uit. Om de parkeerrem uit te schakelen, trapt u beide pedalen in totdat de parkeerremvergrendeling wordt ingetrokken.

Knipperlichtschakelaar (optioneel)

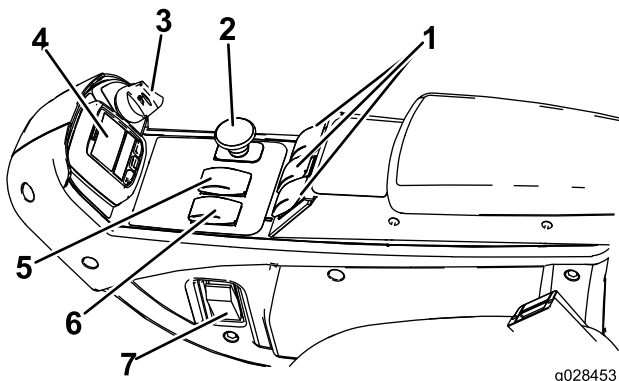
Druk op de knipperlichtschakelaar om de knipperlichten in te schakelen (Figuur 3).

Richtingaanwijzerschakelaar (optioneel)

Druk op de linkerzijde van de richtingaanwijzerschakelaar om het linksafsignaal en op de rechterzijde van de schakelaar om het rechtsafsignaal te activeren (Figuur 3).

Contactschakelaar

De contactschakelaar (Figuur 4) heeft 3 standen: UIT, AAN/VOORVERWARMEN en START.



Figuur 4

- | | |
|----------------------|--------------------------------|
| 1. Hefschakelaars | 5. Toerentalregelaar laag/hog |
| 2. Aftakasschakelaar | 6. Toerentalschakelaar |
| 3. Contactschakelaar | 7. Lichtschakelaar (optioneel) |
| 4. InfoCenter | |

Toerentalschakelaar

Met de toerentalschakelaar kunt u het toerental op 2 manieren veranderen (Figuur 4).

Door op de schakelaar te tikken kunt u het toerental in stappen van 100 tpm verhogen of verlagen. Hou een zijde van de schakelaar ingedrukt om de motor automatisch in HOOG of LAAG stationair te schakelen.

Aftakasschakelaar

De aftakasschakelaar heeft 2 standen: UIT (START) en IN (STOP). Trek de knop van de aftakasschakelaar uit om de maaidekmessen te activeren. Druk de knop in om de maaidekmessen uit te schakelen (Figuur 4).

Schakelaar voor hoge/lage snelheid

Met de schakelaar voor hoge/lage snelheid kunt u het toerentalbereik verhogen voor het transport van de machine (Figuur 4).

De maaidekken werken niet in het hoge toerentalbereik. Om heen en weer te schakelen tussen het HOGE en LAGE bereik, moet u de maaidekken omhoog brengen, de aftakas uitschakelen, de cruise control uitschakelen en het tractiepedaal in NEUTRAAL zetten. De machine moet met lage snelheid rijden.

Hefschakelaars

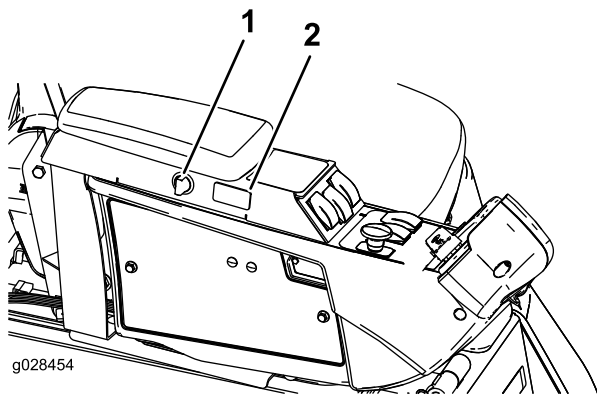
Met de hefschakelaars kunt u de maaidekken omhoog en omlaag brengen (Figuur 4). Druk de schakelaars naar voren om de maaidekken omlaag te brengen en naar achteren om de maaidekken omhoog te brengen. Druk bij het starten van de machine en terwijl de maaidekken zich in de stand omlaag bevinden op de hefschakelaar om de maaidekken te laten zweven en te maaien.

Opmerking: De dekken kunnen niet omlaag worden gebracht bij het hoge toerental en kunnen ook niet omhoog of omlaag worden gebracht als de bestuurder niet in de stoel zit terwijl de motor loopt. Bovendien kunnen de maaidekken omlaag worden gebracht met het contactsleuteltje in de stand AAN en de bestuurder op de stoel.

Schakelaar van de cruise control

Met de schakelaar van de cruise control vergrendelt u het pedaal zodat de gewenste grondsnelheid behouden wordt (Figuur 5). Druk op de achterzijde van de schakelaar om de cruise control uit te schakelen. Met de middelste stand van de schakelaar wordt de cruise control ingeschakeld en met de voorzijde van de schakelaar kan de gewenste rijnsnelheid worden ingesteld.

Opmerking: Ook door een rempedaal in te drukken of het tractiepedaal in ACHTERUIT te zetten gedurende 1 seconde kunt u de pedaalstand vrijstellen.



Figuur 5

- | | |
|-----------------|-------------------------------------|
| 1. Aansluitpunt | 2. Schakelaar van de cruise control |
|-----------------|-------------------------------------|

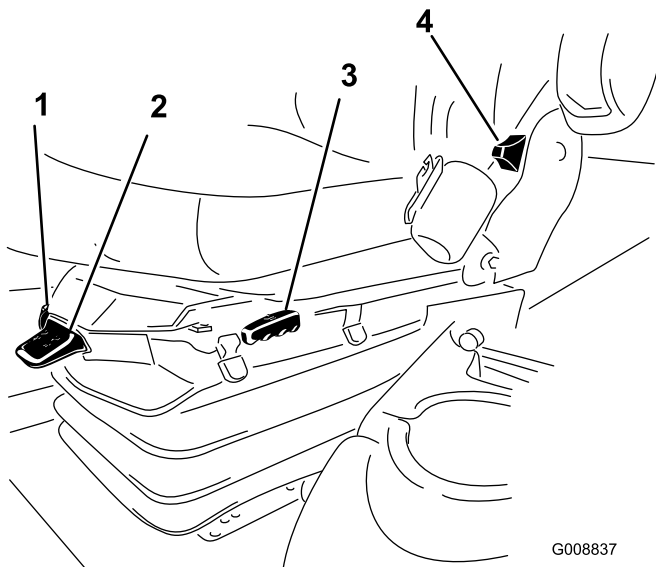
Aansluitpunt

Het aansluitpunt dient voor de aansluiting van optionele elektrische accessoires (Figuur 5).

De stoel instellen.

Instelhendel bestuurdersstoel

Beweeg de instelhendel aan de zijkant van de bestuurdersstoel naar buiten, beweeg de stoel naar de gewenste stand en laat de hendel los om de stoel in deze stand te vergrendelen (Figuur 6).



Figuur 6

- | | |
|----------------------------------|--|
| 1. Gewichtmeter | 4. Instelhendel rugleuning |
| 2. Gewichtsinstillingshendel | 5. Afstelknop voor armsteun (niet afgebeeld – bevindt zich onder armsteun) |
| 3. Instelhendel bestuurdersstoel | |

Afstelknop voor armsteun

Draai aan de knop om de hoek van de armsteun te verstellen (Figuur 6).

Instelhendel rugleuning

Verplaats de hendel om de hoek van de rugleuning van de stoel in te stellen (Figuur 6).

Meter voor instelling van gewicht van bestuurder

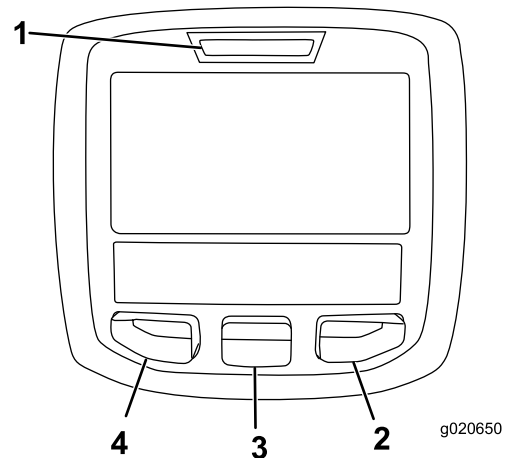
De meter voor de instelling van het gewicht geeft aan wanneer de stoel is ingesteld naar het gewicht van de bestuurder (Figuur 6). Stel de hoogte in door de ophanging binnen de groene zone in te stellen.

Hendel voor gewicht-instelling

Gebruik deze hendel om in te stellen naar het gewicht van de bestuurder (Figuur 6). Trek de hendel omhoog om de luchtdruk te verhogen en druk de hendel omlaag om de luchtdruk te verlagen. De instelling is juist als de gewichtsmeter in het groene gedeelte staat.

De bediening van het InfoCenter gebruiken

Het InfoCenter lcd-scherm toont informatie over uw machine, zoals de bedrijfsstatus en allerlei diagnostische informatie (Figuur 7). Het InfoCenter beschikt over een welkompagina en hoofdpagina. U kunt te allen tijde heen en weer gaan tussen de welkompagina en het hoofdscherm door om het even welke knop in InfoCenter te bedienen en dan op de overeenkomstige pijl te drukken.



Figuur 7



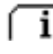




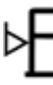

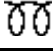
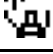




- | | |
|---------------------|-------------------|
| 1. Controlelampje | 3. Middelste knop |
| 2. Knop naar rechts | 4. Linkerknop |

- Linkerknop, knop toegang tot menu/terug - druk op deze knop om naar de menu's van InfoCenter te gaan. U kunt hem gebruiken om het huidige menu te verlaten.
- Middelste knop - gebruik deze knop om naar beneden door menu's te bewegen.

- Rechterknop - gebruik deze knop als een pijl naar rechts aangeeft dat er nog andere opties in het menu zijn.
- Pieper - klinkt als u de maaidekken omlaag brengt of als er berichten of storingen zijn.

Opmerking: De knoppen kunnen verschillende functies vervullen afhankelijk van wat op dat moment nodig is. Voor elke knop is er een pictogram dat de huidige functie weergeeft.

Verklaring van pictogrammen in InfoCenter

ONDERHOUD VEREIST	Geeft aan wanneer gepland onderhoud moet worden uitgevoerd
	Motortoerental/status – het toerental van de motor
	Urenteller
	Informatiepictogram
	Bepaalt de maximale tractiesnelheid
	Snel
	Langzaam
	Ventilator omkeren - geeft aan of de ventilator omgekeerd draait
	Brandstofpeil
	Stationair herstel vereist
	Luchtinlaatverwarming actief
	Linker maaidek omhoog brengen
	Middelste maaidek omhoog brengen
	Rechter maaidek omhoog brengen
	De bestuurder moet op de stoel zitten
	Indicator parkeerrem – geeft aan of de parkeerrem is ingeschakeld
H	Geeft het hoge bereik aan
N	Vrijstand
L	Geeft het lage bereik aan

Verklaring van pictogrammen in InfoCenter (cont'd.)

	Koelvloeistoftemperatuur - de temperatuur van de koelvloeistof in °C of °F
	Temperatuur (heet)
	Tractie of tractiepedaal
	Geweigerd of niet toegestaan
	Motor – Starten
	Aftakas - Geeft aan dat de aftakas ingeschakeld is
	Gestopt of uitgeschakeld
	Motor
	Contactschakelaar
	Geeft aan wanneer de maaidekken omlaag worden gebracht
	Geeft aan wanneer de maaidekken omhoog worden gebracht
	Pincode
	Hydraulische olietemperatuur - Geeft de temperatuur van de hydraulische olie aan.
CAN	CAN Bus
	InfoCenter
Bad	Slecht of mislukt
Ctr	Midden
Rht	Rechts
Lft	Links
	Gloeilamp
OUT	Uitvoer van TEC-controller of bedieningskabel in kabelboom
HI	Hoog: boven toegestaan bereik

Verklaring van pictogrammen in InfoCenter (cont'd.)

LO	Laag: onder toegestaan bereik
HI / LO	Buiten bereik
	Schakelaar
	De bestuurder moet de schakelaar vrijgeven
	De bestuurder moet de status wijzigen in wat aangegeven wordt
Symbolen worden vaak gecombineerd in zinnen. Hier volgen enkele voorbeelden	
	De bestuurder moet de machine in neutraal zetten
	Motor weigert te starten
	Motor uitgeschakeld
	Motorkoelvloeistof is te heet
	De hydraulische vloeistof is te heet
	Ga zitten of schakel de parkeerrem in werking

De menu's gebruiken

Druk in het hoofdscherm op de menuknop om naar het InfoCenter menusysteem te gaan. U gaat naar het hoofdmenu. Raadpleeg de volgende tabellen voor een overzicht van de opties die u hebt in de menu's:

Hoofdmenu	
Onderdeelmenu	Beschrijving
Storingen	Het menu Storingen bevat een lijst met de recente machinestoringen. Raadpleeg de Gebruikershandleiding of een erkende Toro-distributeur voor meer informatie over het menu Storingen en de informatie die het bevat.
Onderhoud	Het menu Onderhoud bevat informatie over de machine, zoals bedrijfsuren en andere cijfergegevens van die aard.

Diagnostiek	Het menu Diagnostiek geeft de status van elke machineschakelaar, sensor en bedieningsoutput aan. U kunt dit menu gebruiken om sommige problemen op te lossen. In het menu ziet u namelijk welke onderdelen in- en uitgeschakeld zijn.
Instellingen	In het menu Instellingen kunt u het InfoCenter-scherm configureren en aan uw voorkeuren aanpassen.
Machine	In het menu Machine ziet u het modelnummer, het serienummer en de versie van de software op uw machine.

Onderhoud	
Onderdeelmenu	Beschrijving
uur	Het totale aantal bedrijfsuren van de machine, motor en ventilator, alsook het aantal uren dat de machine getransporteerd en oververhit is geweest
Counts	Het aantal keer dat de machine voorverwarmd en gestart is

Diagnostisch systeem	
Onderdeelmenu	Beschrijving
Engine Run	Raadpleeg de Gebruikershandleiding of een erkende Toro-distributeur voor meer informatie over het menu Engine Run en de informatie die het bevat.
Gloeibougies	Geeft aan of de volgende functies actief zijn: sleutelstart, time-out beperkt en gloeibougies
Ventilator	Geeft aan of de ventilator actief is in de volgende gevallen: motortemperatuur hoog, olietemperatuur hoog, motor of hydraulische temperatuur hoog, en ventilator aan

Instellingen	
Onderdeelmenu	Beschrijving
Eenheden	Bepaalt de eenheden die gebruikt worden in het InfoCenter; het menu heeft de opties imperiaal of metrisch
Taal	Bepaalt de taal die gebruikt wordt in het InfoCenter*
Schermverlichting lcd	De helderheid van het lcd-scherm
Contrast lcd	Het contrast van het lcd-scherm

Beveiligde menu's	Geeft de distributeur/monteur via een code toegang tot beveiligde menu's
Auto stationair	Bepaalt hoe lang het duurt voordat de motor stationair gaat lopen als hij niet wordt gebruikt
Maaisnelheid	Regelt de maximumsnelheid in maaimodus (laag bereik)
Transportsnelheid	Regelt de maximumsnelheid in transportmodus (hoog bereik)
Smart Power	Smart Power (slimme energievoorziening) voorkomt vastlopen in zware omstandigheden door de machinesnelheid automatisch te regelen en de maaiprestaties te optimaliseren.

*Alleen gebruikerstekst wordt vertaald. De schermen fouten, onderhoud en diagnostiek hebben betrekking op onderhoud. De titels worden weergegeven in de ingestelde taal, maar de menu-items zijn in het Engels.

Betreffende	
Onderdeelmenu	Beschrijving
Model	Het modelnummer van de machine
Serienummer	Het serienummer van de machine
Machine Controller Revision	De softwareversie van de hoofdbedieningseenheid
InfoCenter softwareversie	De softwareversie van het InfoCenter
Can-bus	De status van de communicatiebus van de machine

Beveiligde menu's

In het instellingenmenu van het InfoCenter kunt u 4 configuratie-instellingen voor de bediening veranderen: vertraging automatisch stationair, maximale maaisnelheid, maximale transportsnelheid en slimme energievoorziening. Deze instellingen bevinden zich in het beveiligde menu.

Naar de instellingen van het beveiligde menu gaan

1. Scroll in het hoofdmenu naar beneden tot het instellingenmenu en druk op de rechterknop.
2. Scroll in het instellingenmenu naar beneden tot het beveiligde menu en druk op de rechterknop.
3. Om de code in te voeren, drukt u op de middelste knop om het eerste cijfer in te stellen en drukt u vervolgens op de rechterknop om naar het volgende cijfer te gaan.

4. Gebruik de middelste knop om het tweede cijfer in te stellen en druk dan op de rechterknop om naar het volgende cijfer te gaan.
5. Gebruik de middelste knop om het derde cijfer in te stellen en druk dan op de rechterknop om naar het volgende cijfer te gaan.
6. Druk de middelste knop in om het vierde cijfer in te stellen en druk vervolgens op de rechterknop.
7. Druk op de middelste knop om de code in te voeren.

U kunt kiezen of de instellingen in het beveiligde menu worden weergegeven en kunnen worden gewijzigd. Ga naar het beveiligde menu en scroll naar beneden tot u 'Beveiligde Instellingen' ziet. Druk op de rechterknop om de optie Beveiligde Instellingen UIT te schakelen. U kunt de instellingen in het beveiligde menu nu bekijken en wijzigen zonder de code in te voeren. Zet de optie Beveiligde Instellingen AAN om de beveiligde opties te verbergen; u hebt nu een code nodig om de instelling in het beveiligde menu te wijzigen. Als u de code hebt ingesteld, moet u het sleutelcontact uit en aan zetten om deze instelling toe te passen en te bewaren.

Instelling automatisch stationair aanpassen

1. Scroll in het instellingenmenu naar beneden tot u de functie Auto Stationair ziet.
2. Druk op de rechterknop om de instelling voor automatisch stationair draaien te wijzigen; de mogelijke opties zijn 8, 10, 15, 20, 30 seconden of UIT.

De maximale toegestane maaisnelheid instellen

1. Scroll in het instellingenmenu naar beneden tot u de functie maaisnelheid ziet en druk op de rechterknop.
2. Druk op de rechterknop om de maximale maaisnelheid te verhogen (50, 75 of 100%).
3. Druk op de middelste knop om de maximale maaisnelheid te verlagen (50, 75 of 100%).
4. Druk op de linkerknop om het menu te verlaten.

De maximale toegestane transportsnelheid instellen

1. Scroll in het instellingenmenu naar beneden tot u de functie transportsnelheid ziet en druk op de rechterknop.
2. Druk op de rechterknop om de maximale transportsnelheid te verhogen (50, 75 of 100%).
3. Druk op de middelste knop om de maximale transportsnelheid te verlagen (50, 75 of 100%).

4. Druk op de linkerknop om het menu te verlaten.

Als u klaar bent in het beveiligde menu, druk dan op de linkerknop om naar het hoofdmenu te gaan en druk nogmaals op de linkerknop om naar het menu lopen te gaan.

Specificaties

Opmerking: Specificaties en ontwerp kunnen zonder voorafgaande kennisgeving worden gewijzigd.

Maaibreedte	
Totaal	315 cm
Middelste maaidek	137 cm
Zijmaaidek	94 cm
Middelste maaidek en één zijmaaidek	226 cm
Totale breedte	
Maaidekken omlaag	323 cm
Maaidekken omhoog (transport)	180 cm
Totale lengte	366 cm
Hoogte	140 cm
Hoogte met rolbeugel	217 cm
Afstand tot de grond	15 cm
Wielloopvlak (tot het midden van het wiel)	
Vóór	114 cm
Achter	107 cm
Wielbasis	141 cm
Nettogewicht	1870 kg

Werktuigen/accessoires

Een selectie van door Toro goedgekeurde werktuigen en accessoires is verkrijgbaar voor gebruik met de machine om de mogelijkheden daarvan te verbeteren en uit te breiden. Neem contact op met een erkende servicedealer of distributeur of bezoek www.Toro.com voor een lijst van alle goedgekeurde werktuigen en accessoires.

Gebruiksaanwijzing

Opmerking: Bepaal vanuit de normale bedieningspositie de linker- en rechterzijde van de machine.

Voor gebruik

Veiligheidsinstructies voorafgaand aan het werk

Algemene veiligheid

- Laat kinderen of personen die geen instructie hebben ontvangen, de machine nooit gebruiken of onderhoudswerkzaamheden daaraan verrichten. Plaatselijke voorschriften kunnen nadere eisen stellen aan de leeftijd van degene die met de machine werkt. De eigenaar is verantwoordelijk voor de instructie van alle bestuurders en technici.
- Zorg ervoor dat u vertrouwd raakt met de bedieningsorganen en de veiligheidssymbolen, en weet hoe u de machine veilig kunt gebruiken. Zorg ervoor dat u weet hoe u de machine en de motor snel kunt stoppen.
- Controleer of alle veiligheidsvoorzieningen zijn bevestigd en naar behoren werken. Deze omvatten, maar zijn niet beperkt tot: dodemansknoppen, veiligheidsschakelaars en -schermen, de rolbeugel, werktuigen en remmen. Gebruik de machine enkel als alle veiligheidsvoorzieningen aanwezig zijn en volgens de instructies van de fabrikant werken.
- Controleer altijd de machine om zeker te zijn dat de messen, de mesbouten en het maimechanisme vrij zijn van slijtage of beschadiging. Vervang versleten of beschadigde messen en bouten altijd als complete set om een goede balans te behouden.
- Inspecteer het terrein waarop u de machine gaat gebruiken en verwijder voorwerpen die de machine kan uitwerpen.
- Inspecteer het terrein om na te gaan welke accessoires en werktuigen nodig zijn om de machine veilig en goed te gebruiken.

Brandstofveiligheid

⚠ GEVAAR

In bepaalde omstandigheden is brandstof uiterst ontvlambaar en zeer explosief. Brand of explosie van brandstof kan brandwonden bij u of anderen en materiële schade veroorzaken.

- Vul de brandstoftank in de open lucht wanneer de motor koud is. Eventueel gemorste brandstof opnemen.
- Vul de brandstoftank nooit als de machine op een aanhanger in een afgesloten ruimte staat.
- Rook nooit wanneer u met brandstof bezig bent en houd de brandstof weg van open vlammen of vonken.
- Brandstof in een goedgekeurd vat of blik en buiten bereik van kinderen bewaren. Koop nooit meer benzine dan u in 180 dagen kunt opmaken.
- Gebruik de machine uitsluitend als het complete uitlaatsysteem is gemonteerd en naar behoren werkt.

⚠ WAARSCHUWING

Brandstof is schadelijk of dodelijk bij inname. Langdurige blootstelling aan dampen kan leiden tot ernstig letsel en ziekte.

- Voorkom dat u dampen lange tijd inademt.
- Houd uw handen en gezicht uit de buurt van het vulpistool en de opening van de brandstoftank.
- Houd brandstof uit de buurt van ogen en huid.
- Gebruik uitsluitend een goedgekeurd vat of blik voor de brandstof.
- Nooit de brandstofdop verwijderen of brandstof toevoegen terwijl de motor loopt.
- Vul brandstofvaten niet in een voertuig, vrachtwagen of op een aanhanger met kunststof beplating. Zet brandstofvaten altijd op de grond en uit de buurt van het voertuig voordat u de tank bijvult.
- Laad de machine uit de vrachtwagen of aanhanger en vul deze bij met brandstof wanneer ze op de grond staat. Als dit niet mogelijk is, vul uw machine dan met een draagbaar vat in plaats van met een vulpistool.
- Houd het vulpistool in contact met de rand van de benzinetank of het vat tot het tanken voltooid is. Gebruik geen vergrendeling voor het vulpistool.
- Als u brandstof morst op uw kleding dient u zich onmiddellijk om te kleden.
- Vul de brandstoftank tot de brandstof tot 25 mm vanaf de onderkant van de vulbuis reikt. Giet de brandstoftank

niet te vol. Plaats de brandstofdop terug en maak hem stevig vast.

Het motoroliepeil controleren

Voordat u de motor start en de machine in gebruik neemt, moet u het oliepeil in het carter van de motor controleren; zie [Het motoroliepeil controleren \(bladz. 42\)](#).

Het koelsysteem controleren

Voordat u de motor start en de machine gaat gebruiken, moet u het koelsysteem controleren; zie [Het koelsysteem controleren \(bladz. 50\)](#).

Hydraulische vloeistof controleren

Voordat u de motor start en de machine gaat gebruiken, moet u het hydraulische systeem controleren; zie [Hydraulische vloeistof controleren \(bladz. 54\)](#).

Brandstoftank vullen

Aanbevolen brandstof

Gebruik uitsluitend schone, verse dieselbrandstof of biodiesel met een laag of ultralaag (<15 ppm) zwavelgehalte. Het cetaangetal moet minimaal 40 zijn. Koop brandstof in hoeveelheden die binnen 180 dagen kunnen worden gebruikt zodat u altijd verse brandstof heeft.

Inhoud brandstoftank: 79liter.

Gebruik zomerbrandstof (nr. 2-D) bij temperaturen boven -7 °C en winterbrandstof (nr. 1-D of nr. 1-D/2-D-mengsel) bij temperaturen onder -7 °C. Gebruik van winterbrandstof bij lage temperaturen biedt een lager vlammpunt en een lager stolpunt. Dit vergemakkelijkt het starten en vermindert de kans dat de filters verstopt raken.

Als u bij temperaturen boven -7 °C zomerbrandstof gebruikt, zal de pomp langer meegaan en meer vermogen leveren dan bij gebruik van winterbrandstof.

Belangrijk: Gebruik geen kerosine of benzine in plaats van dieselbrandstof. Als u deze waarschuwing niet in acht neemt, kan dit leiden tot beschadiging van de motor.

Geschikt voor biodiesel

Deze machine kan ook gebruik maken van een dieselmengsel tot maximaal B20 (20% biodiesel, 80% petrodiesel). Het deel petrodiesel moet een laag of ultralaag zwavelgehalte hebben. Neem de volgende voorzorgsmaatregelen in acht:

- Her deel biodiesel van de brandstof moet voldoen aan de specificatie ASTM D6751 of EN 14214.

- Het dieselmengsel moet beantwoorden aan ASTM D975 of EN 590.
- Gelakte oppervlakken kunnen worden beschadigd door biodiesel.
- Gebruik B5 (biodieselinhoud 5%) of mengsels met een lager percentage in koud water.
- Controleer afdichtingen, slangen en pakkingen die in contact met brandstof komen, omdat zij in de loop der tijd hierdoor kunnen worden aangetast.
- De kans bestaat dat een brandstoffilter na verloop van tijd verstopt raakt, nadat u bent overgestapt op een biodieselmengsel.
- Neem contact op met uw leverancier als u informatie over biodiesel wenst.

⚠ GEVAAR

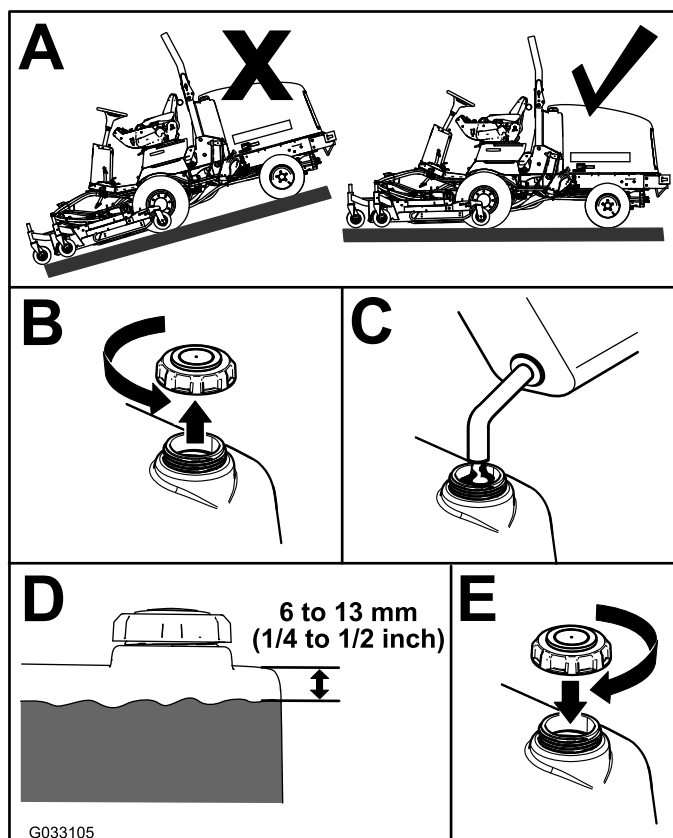
Een te lage bandenspanning vermindert de zijdelingse stabiliteit van de machine op hellingen. Hierdoor kan de machine omkantelen, waardoor lichamelijk of dodelijk letsel kan ontstaan.

Pomp de banden niet te zacht op.

De luchtdruk in de banden moet tussen 172 en 207 kPa zijn.

Belangrijk: Zorg ervoor dat alle banden steeds de aanbevolen bandenspanning hebben, hierdoor kan de machine optimale maaiprestaties leveren en goed functioneren. Pomp de banden niet te zacht op.

Controleer de luchtdruk in alle banden voordat u de machine gebruikt.

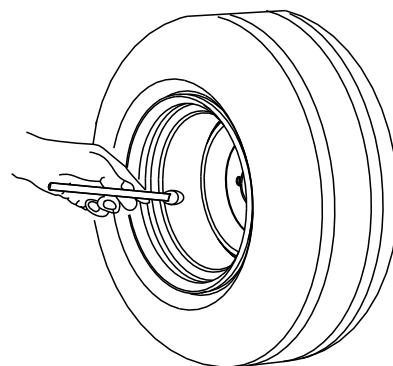


Figuur 8

Opmerking: Vul indien mogelijk de brandstoftank telkens na gebruik; zo beperkt u de mogelijkheid op opstapeling van condensatie in de brandstoftank tot een minimum.

Bandenspanning controleren

Onderhoudsinterval: Bij elk gebruik of dagelijks



G001055

Figuur 9

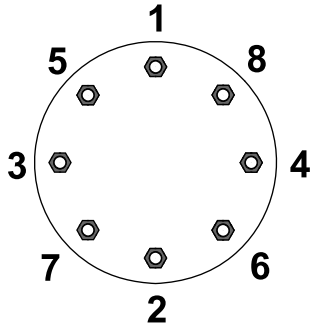
De torsie van de wielmoeren controleren

Onderhoudsinterval: Na het eerste bedrijfsuur

Na de eerste 10 bedrijfsuren

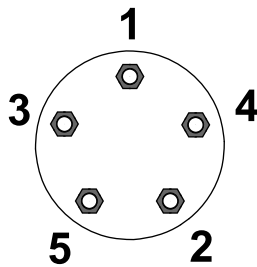
Om de 200 bedrijfsuren

Draai de wielmoeren vast met een torsie van 115 tot 136 N m; hou daarbij de volgorde aan die u ziet in [Figuur 10](#) en [Figuur 11](#).



Figuur 10
Voorwielen

G033358



Figuur 11
Achterwielen

G033359

⚠ WAARSCHUWING

Als de wielmoeren niet steeds de juiste torsie hebben, kan dit leiden tot lichamelijk letsel.

Draai de wielmoeren vast met de juiste torsie.

De omkantelbeveiliging (rolbeugel) afstellen

⚠ WAARSCHUWING

Om lichamelijk of dodelijk letsel te voorkomen als de machine omkantelt: houd de rolbeugel in de omhoog geklapte en vergrendelde stand en doe de veiligheidsgordel om.

Zorg ervoor dat de stoel bevestigd is met de stoelvergrendeling.

⚠ WAARSCHUWING

Er is geen omkantelbeveiliging als de rolbeugel omlaag is geklapt.

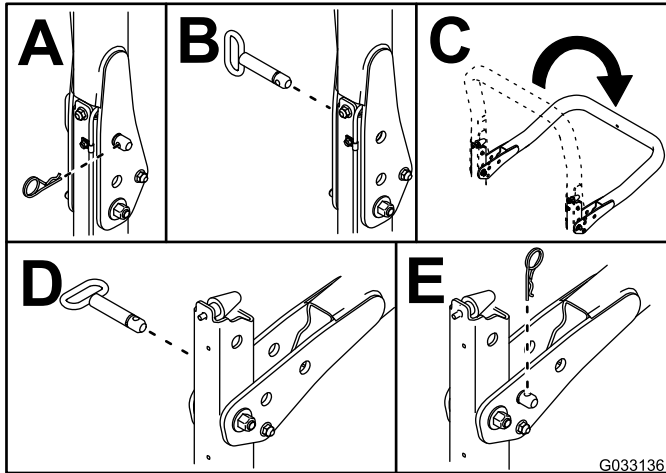
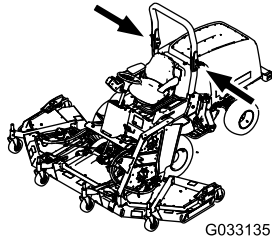
- Gebruik de machine niet op oneffen terrein of op een heuvel met een omlaag geklapte rolbeugel.
- Klap de rolbeugel uitsluitend omlaag als dit absoluut noodzakelijk is.
- Doe de veiligheidsgordel niet om als de rolbeugel omlaag is geklapt.
- Rij langzaam en voorzichtig.
- Klap de rolbeugel omhoog zodra de ruimte dit toelaat.
- Let goed op dat er voldoende ruimte boven de machine is (denk aan takken, deuropeningen, elektrische kabels) voordat u onder een object rijdt en zorg ervoor dat u dit niet raakt.

Belangrijk: Doe altijd de veiligheidsgordel om als de rolbeugel omhoog is geklapt en is vergrendeld. Doe de veiligheidsgordel niet om als de rolbeugel omlaag is geklapt.

De rolbeugel laten zakken

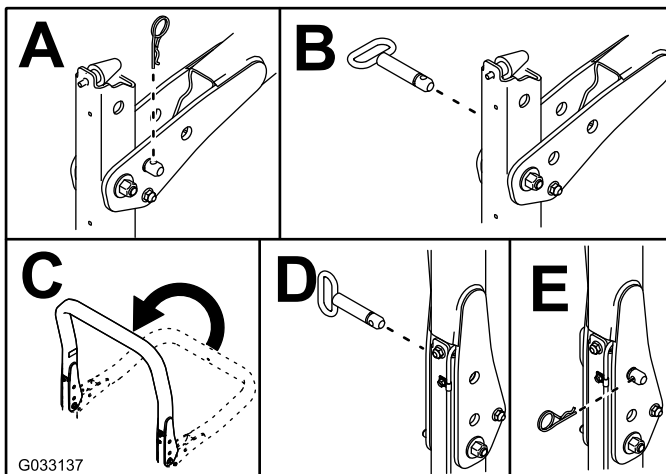
Belangrijk: Klap de rolbeugel uitsluitend omlaag als dit absoluut noodzakelijk is.

Belangrijk: Zorg ervoor dat de stoel bevestigd is met de stoelvergrendeling.



Figuur 12

De rolbeugel omhoog zetten



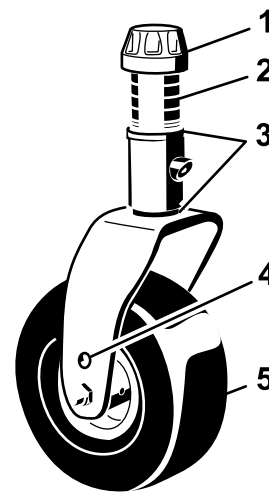
Figuur 13

De maaihogte instellen

Middelste maaidek

U kunt de maaihogte instellen van 25 tot 127 mm, in stappen van 13 mm. Om de maaihogte van het middelste maaidek in te stellen, moet u de assen van de zwenkwielen in de bovenste of onderste openingen in de zwenkwielvorken plaatsen en vervolgens een gelijk aantal afstandsstukken toevoegen aan de zwenkwielvorken of verwijderen. Daarna bevestigt u de achterste ketting aan de gewenste opening.

1. Start de motor en breng de maaidekken omhoog om de maaihogte te wijzigen.
2. Zet de motor af en verwijder het sleuteltje nadat het maaidek is opgeheven.
3. Plaats de assen van de zwenkwielen in dezelfde openingen in alle zwenkwielvorken.



Figuur 14

- | | |
|--------------------|-----------------------------------|
| 1. Klemkapje | 4. Montage-opening
bovenste as |
| 2. Afstandsstukken | 5. Zwenkwiel |
| 3. Opvulstukken | |

Opmerking: Als u de machine gebruikt bij een maaihogte van 64 mm of hoger, moet de asbout worden geplaatst in de onderste opening van de zwenkwielvork om te voorkomen dat er zich gras ophoopt tussen het wiel en de vork. Als u de machine gebruikt bij maaihogten die lager zijn dan 64 mm en ontdekt dat er aangekoekt gras tussen het wiel en de vork zit, moet u de machine in de tegengestelde richting laten werken om het maaisel te verwijderen.

4. Verwijder het klemkapje van de spilassen en schuif de as uit de zwenkwielarm (Figuur 14).
5. Plaats 2 opvulstukken op de spilassen zoals ze oorspronkelijk waren geplaatst.

Opmerking: Deze opvulstukken vereisen dat de maaidekken over de gehele breedte horizontaal staan. Schuif het benodigde aantal afstandsstukken van

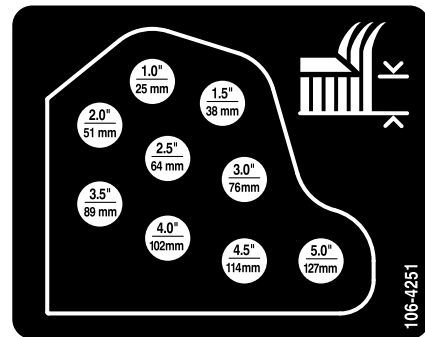
13 mm (raadpleeg onderstaande tabel) op de spilas om de gewenste maaihogte te bereiken; schuif daarna de klemring op de as.

Raadpleeg onderstaande tabel om vast te stellen welke combinatie afstandsstukken moet worden gebruikt om de maaihogte in te stellen (Figuur 15):

L H	5	4	3	2	1	0
	0	1	2	3	4	5
	1.0" 25	1.5" 38	2.0" 51	2.5" 64	3.0" 76	3.5" 89
	2.5" 64	3.0" 76	3.5" 89	4.0" 102	4.5" 114	5.0" 127

100-5622

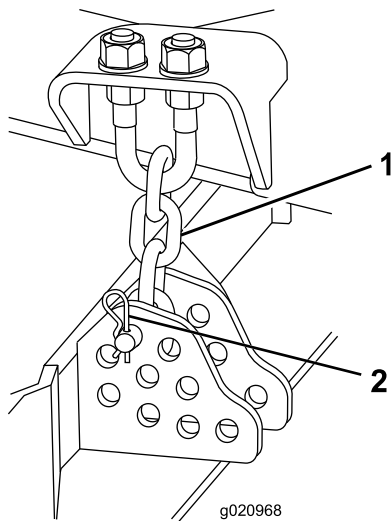
Figuur 15



Figuur 17

Opmerking: Als u de machine afstelt op maaihogten van 25 mm, 38 mm of in sommige gevallen 51 mm, moet u de glijders en de maatwielen in de bovenste openingen plaatsen.

- Druk de zwenkwielas door de voorste zwenkwielarm.
- Plaats de opvulstukken (zoals deze oorspronkelijk zijn geplaatst) en de overige afstandsblokken op de spilas.
- Monteer het klemkapje om alles goed vast te zetten.
- Verwijder de R-pen en de gaffelpen waarmee de maaihogtekettingen zijn bevestigd aan de achterkant van het maaidek (Figuur 16).



Figuur 16

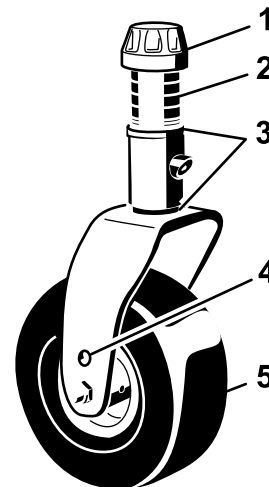
1. Maaihogteketting
2. Gaffelpen en R-pen

- Bevestig de maaihogtekettingen aan de gewenste maaihogteopening met de gaffelpen en de R-pen (Figuur 17).

Zijmaaidekken

De maaihogte van de zijmaaidekken kunt u instellen door een gelijk aantal afstandsstukken toe te voegen aan dan wel te verwijderen van de zwenkwielvorken. U plaatst hierbij de assen van de zwenkwielen in de bovenste of onderste openingen in de zwenkwielvorken. Vervolgens zet u de draaiarmen vast in de gekozen openingen in de beugel voor de maaihogte.

- Plaats de assen van de zwenkwielen in dezelfde openingen in alle zwenkwielvorken (Figuur 18 en Figuur 20).
- Verwijder het klemkapje van de spilas en schuif de as uit de zwenkwielarm (Figuur 18).



Figuur 18

1. Klemkapje
2. Afstandsstukken
3. Opvulstukken
4. Montage-opening bovenste as
5. Zwenkwiel

- Plaats 2 opvulstukken op de spilas zoals ze oorspronkelijk waren geplaatst.

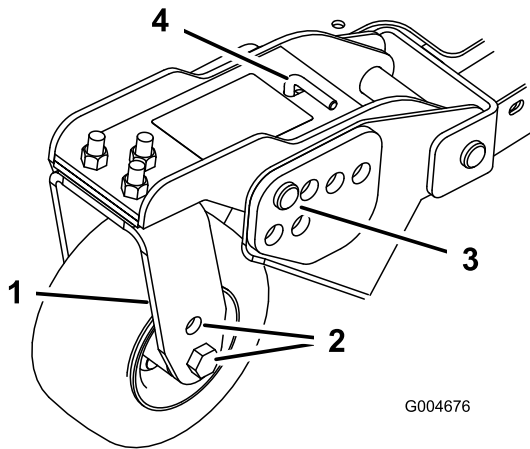
Opmerking: Deze opvulstukken zijn nodig om ervoor te zorgen dat de maaidekken over de gehele breedte horizontaal staan. Schuif het benodigde aantal afstandsstukken van 13 mm (raadpleeg onderstaande tabel) op de spilassen om de gewenste maaiahogte te bereiken; schuif daarna de klemring op de as.

Raadpleeg onderstaande tabel om vast te stellen welke combinatie afstandsstukken moet worden gebruikt om de maaiahogte in te stellen (Figuur 19).

L	H					
	0	1	2	3	4	5
5	4	3	2	1	0	0
1.0"	1.5"	2.0"	2.5"	3.0"	3.5"	
25	38	51	64	76	89	
2.5"	3.0"	3.5"	4.0"	4.5"	5.0"	
64	76	89	102	114	127	

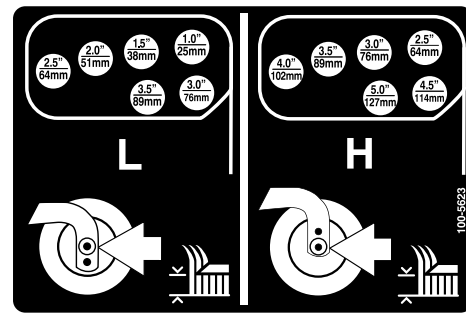
Figuur 19

- Druk de zwenkwielas door de voorste zwenkwielarm.
- Plaats de opvulstukken (zoals deze oorspronkelijk zijn geplaatst) en de overige afstandsblokken op de spilassen.
- Verwijder de R-pennen en de gaffelpennen uit de zwenkwieldraaiarmen (Figuur 20).
- Draai de spanstang om de draaiarm hoger of lager te zetten totdat de openingen in de maaiahogtebeugel van het maaidekframe bevinden (Figuur 20 en Figuur 21).



Figuur 20

- | | |
|------------------------|-----------------------|
| 1. Zwenkwielarm | 3. Gaffelpen en R-pen |
| 2. Montagegaten van as | 4. Spanstang |

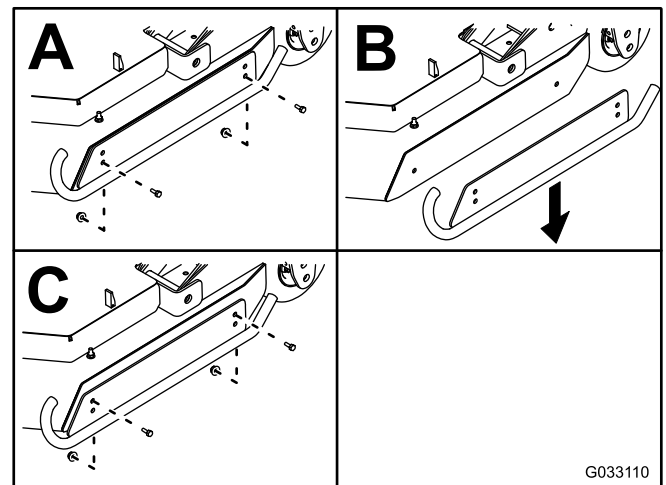


Figuur 21

- Plaats de gaffelpennen en monteer de R-pennen.
- Draai de spanstang (met de hand) linksom zodat er druk op de afstelling staat.

Glijders afstellen

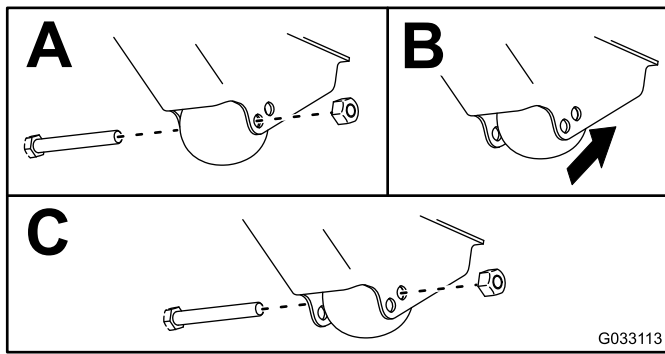
Monteer de glijders in de laagste stand als de machine wordt gebruikt bij een maaiahogte van meer dan 64 mm en in de hoogste stand als de machine wordt gebruikt bij een maaistand van minder dan 64 mm.



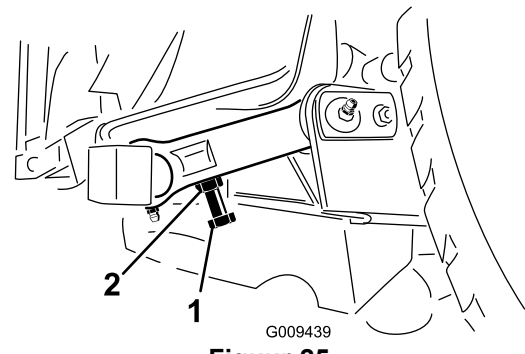
Figuur 22

Rollen van het maaidek afstellen

De rollen van het maaidek moeten in de laagste stand worden gemonteerd als de machine wordt gebruikt bij een maaiahogte van meer dan 64 mm, en in de hoogste stand als de machine wordt gebruikt bij een maaistand van minder dan 64 mm.



Figuur 23



Figuur 25

1. Afstelbout

2. Contraoer

Maaimes afstellen

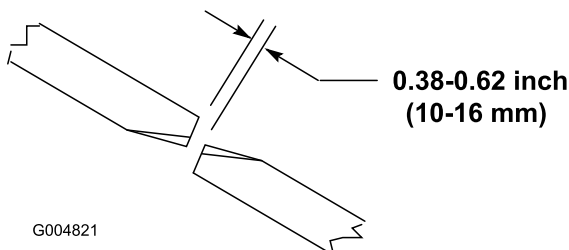
Voor een goede werking van het maaidek moet de afstand tussen de randen van de messen van de zijmaaidekken en het middelste maaidek 10 tot 16 mm bedragen (Figuur 24).

1. Breng het maaidek omhoog zodat de messen zichtbaar zijn, en zet middelste maaidek vast zodat het niet per ongeluk naar beneden kan vallen.

Opmerking: De zijmaaidekken moeten horizontaal staan ten opzichte van het middelste maaidek.

2. Draai een maaimes van het middelste maaidek en een naastgelegen mes van een zijmaaidek zodanig dat de randen van de messen in een lijn staan. Meet de afstand tussen de mespunten (Figuur 24).

Opmerking: De afstand moet ongeveer 10 tot 16 mm zijn



Figuur 24

Ongelijk afgestelde maaidekken gelijkstellen

In verband met verschillen in gazoncondities en de instellingen van het tegengewicht van de tractie-eenheid, zou u een deel van gazon moeten maaien en het uiterlijk ervan controleren voordat u het volledige gazon echt gaat maaien.

1. Stel alle maaidekken in op de gewenste maaihoogte; zie [De maaihoogte instellen \(bladz. 24\)](#).
2. Controleer of de voor- en achterbanden een spanning van 172 tot 207 kPa hebben. Indien nodig moet u ze oppompen totdat de bandenspanning correct is.
3. Controleer of de banden van alle zwenkwielen een spanning van 345 kPa hebben.
4. Controleer met behulp van de hydraulische testpoorten de druk van de lading en het tegengewicht met de motor in HOOG STATIONAIR.

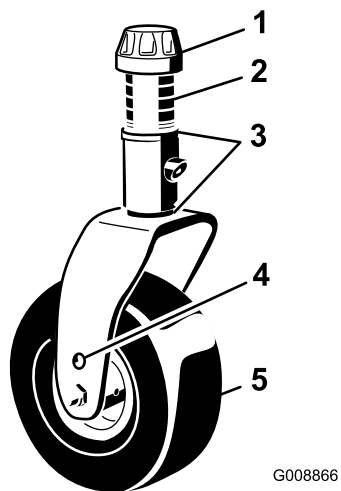
Opmerking: Stel het tegengewicht af op 2241 kPa (325 psi).

5. Controleer op kromme messen; zie [Controleren op kromme messen \(bladz. 60\)](#).
6. Maai het gras in een testgebied om te controleren of alle maaidekken op dezelfde hoogte maaien.
7. Als de maaidekken nog moeten worden afgesteld, zoek dan een vlak oppervlak met een liniaal van minstens 2 meter.
8. Om het mesvlak gemakkelijker te meten, moet u de maaihoogte instellen op 7,6 tot 10,1 cm; zie [De maaihoogte instellen \(bladz. 24\)](#).
9. Laat de maaidekken op een vlak oppervlak zakken en verwijder de kappen van de bovenzijde van de maaidekken.
10. Draai de flensmoer los waarmee de spanpoelie is vastgezet, om de riemspanning op elk maaidek te verminderen.

3. Om de afstand in te stellen, gaat u naar de afstelbout op de achterste scharnierverbinding van het maaidek (Figuur 25).
4. Draai de contraoer op de afstelbout los.
5. Zet de afstelbouten lossers of vaster totdat de afstand 10 tot 16 mm bedraagt en draai daarna de contraoer weer vast.
6. Herhaal de procedure aan de andere kant van het maaidek.

Het middelste maaidek instellen

1. Draai het mes op elke as totdat de uiteinden in de lengterichting liggen.
2. Meet de afstand van de grond tot de voorste rand van het mes.
3. Stel de opvulstukken (3 mm) op de voorste zwenkwielvork(en) in naargelang de maaihoogtesticker (Figuur 26); zie [Schuinstand van het maaidek afstellen](#) (bladz. 58).



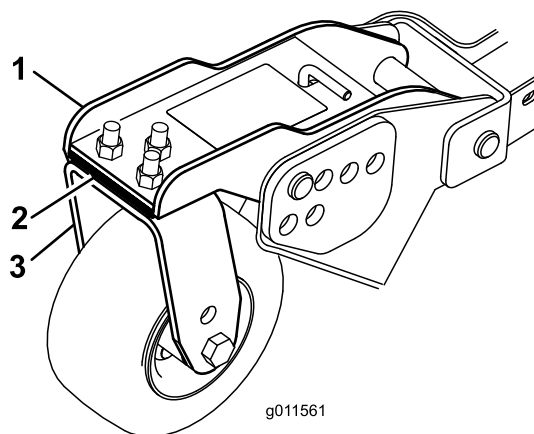
Figuur 26

- | | |
|--------------------|-----------------------------------|
| 1. Klemkapje | 4. Montage-opening
bovenste as |
| 2. Afstandsstukken | 5. Zwenkwiel |
| 3. Opvulstukken | |

De zijmaaidekken instellen

1. Draai de messen op elke as totdat de uiteinden in de lengterichting liggen.
2. Meet de afstand van de grond tot de voorste rand van het mes.
3. Stel de opvulstukken (3 mm) op de voorste zwenkwielarm(en) in naargelang de maaihoogtesticker (Figuur 27).

Opmerking: Zie [Schuinstand van het maaidek afstellen](#) (bladz. 58) voor de buitenste mesas.



Figuur 27

- | | |
|-------------------------|--------------------------|
| 1. Voorste zwenkwielarm | 3. Voorste zwenkwielvork |
| 2. Opvulstukken | |

De maaihoogte van de maaidekken gelijk stellen

1. Plaats het mes op de buitenste as van beide zijmaaidekken dwars op de rijrichting.
2. Meet de afstand van de grond tot de voorste rand van het mes op elk maaidek en vergelijk die afstanden met elkaar.

Opmerking: Deze afstanden mogen niet meer dan 3 mm van elkaar verschillen.

3. Indien nodig moet u de 3 mm afstandstukken toevoegen aan of verwijderen van de zwenkwielen van de zijmaaidekken.
4. Controleer de afstand tussen de buitenste randen van beide zijmaaidekken en stel indien nodig bij.

De schakelaars van het veiligheidssysteem controleren

Onderhoudsinterval: Bij elk gebruik of dagelijks

De machine heeft interlockschakelaars in het elektrische systeem. Deze schakelaars zijn bedoeld om de motor uit te schakelen als de bestuurder de stoel verlaat terwijl het tractiepedaal wordt ingedrukt. De bestuurder kan echter de stoel verlaten terwijl de motor loopt en het tractiepedaal in de NEUTRAALSTAND staat. Hoewel de motor blijft lopen als de aftakas is uitgeschakeld en het tractiepedaal niet is ingetrapt, dient u de motor af te zetten voordat u de bestuurdersstoel verlaat.

Om de controleren of de interlockschakelaars functioneren, moet u de volgende procedure uitvoeren:

1. Rij de machine langzaam naar een ruim, tamelijk open terrein. Laat het maaidek neer, zet de motor af en stel de parkeerrem in werking.

2. Neem plaats op de bestuurdersstoel en trap het tractiepedaal in. Probeer de motor te starten. De startmotor mag nu niet draaien. Als de motor gaat draaien, is er een defect in het interlocksysteem dat moet worden verholpen voordat u de machine gaat gebruiken.
 3. Neem plaats op de bestuurdersstoel en start de motor. Kom overeind uit de bestuurdersstoel en schakel de aftakasschakelaar op AAN. De aftakas mag niet in werking komen. Als dit wel gebeurt, is er een defect in het interlocksysteem dat moet worden verholpen voordat u de machine gaat gebruiken.
 4. Neem plaats op de bestuurdersstoel, stel de parkeerrem in werking en start de motor. Zet het tractiepedaal uit de NEUTRAALSTAND. Het InfoCenter zal de boodschap 'traction not allowed' weergeven en de machine mag niet bewegen. Als de motor toch draait, is er een defect in het interlocksysteem dat moet worden verholpen voordat u de machine gaat gebruiken.
- Maai niet in de buurt van steile hellingen, greppels of dijken. De machine kan plotseling omslaan als een wiel over de rand komt, of als de rand afbrokkelt.
 - Vervoer nooit passagiers op deze machine.
 - Gebruik de machine uitsluitend als het zicht goed is en bij geschikte weersomstandigheden. Gebruik de machine niet als het kan bliksemen.
 - Maai niet op nat gras. Als de wielen hun grip verliezen, kan de machine gaan glijden.
 - U mag het maaidek nooit omhoogbrengen als de maaimessen draaien.
 - Stop de machine en controleer de maaimessen als u een vreemd voorwerp heeft geraakt of als de machine abnormaal begint te trillen. Voer alle noodzakelijke reparaties uit voordat u de machine weer in gebruik neemt.
 - Stop de maaimessen wanneer u niet maait, vooral wanneer u over los terrein zoals grind rijdt.
 - Verminder uw snelheid en wees voorzichtig als u een bocht maakt of wegen en voetpaden oversteekt met de machine. Verleen altijd voorrang.
 - Schakel altijd de waarschuwingsknipperlichten in wanneer u op een openbare weg rijdt, behalve waar dat door de wet is verboden.
 - Schakel de aandrijving van het werktuig uit en stop de motor voordat u bijtankt of de maaihogte wijzigt.
 - Zet de gashendel terug voordat u de motor afzet. Als de machine met een brandstofafsluitklep is uitgerust, draai deze dan dicht als u klaar bent met werken met de machine.
 - Laat de motor nooit lopen in een ruimte waar uitlaatgassen zich kunnen verzamelen.
 - Laat nooit een draaiende motor onbeheerd achter.
 - Doe het volgende voordat u de bestuurdersstoel verlaat:
 - Parkeer de machine op een horizontaal oppervlak.
 - Schakel de aftakas uit en laat de werktuigen zakken.
 - Stel de parkeerrem in werking.
 - Zet de motor af en haal het sleuteltje uit het contact.
 - Wacht totdat alle bewegende onderdelen tot stilstand zijn gekomen.
 - Verander de instellingen van de motor niet en laat hem het maximale toerental niet overschrijden. De motor met te hoog toerental laten draaien kan de kans op lichamelijk letsel vergroten.
 - De machine niet gebruiken als sleepvoertuig.
 - Gebruik alleen door The Toro® Company goedgekeurde accessoires en werktuigen.

Tijdens gebruik

Veiligheid tijdens het werk

Algemene veiligheid

- De eigenaar/gebruiker is verantwoordelijk voor ongelukken die hem/haar letsel kunnen toebrengen of materiële schade kunnen veroorzaken, en hij kan zulke ongelukken en beschadigingen voorkomen.
- Draag geschikte kleding, zoals een veiligheidsbril, gripvaste, stevige schoenen en gehoorbescherming. Het verdient aanbeveling veiligheidsschoenen en een lange broek te dragen. Dit is verplicht op grond van diverse plaatselijke veiligheidsvoorschriften en verzekeringsbepalingen. Draag lang haar en loszittende kleding niet los, en draag geen juwelen.
- Controleer of alle aandrijvingen in de NEUTRAALSTAND zijn, de parkeerrem in werking is gesteld en u zich in de bestuurderspositie bevindt voordat u de motor start.
- Houd lichaamsdelen, in het bijzonder uw handen en voeten, uit de buurt van alle bewegende onderdelen.
- Gebruik de machine niet als u ziek, moe of onder de invloed van alcohol of drugs bent.
- Richt de uitworp van de maaier niet op mensen of huisdieren.
- Maai uitsluitend in de achteruitstand, als dat strikt noodzakelijk is. Als u dient te maaien in achteruitstand, kijk dan vóór en tijdens het achteruitrijden achter u en naar beneden om te voorkomen dat u kleine kinderen aanrijdt. Blijf waakzaam en zet de machine af als een kind het werkgebied betreedt.
- Wees uiterst voorzichtig bij het naderen van blinde hoeken, struiken, bomen en andere objecten die het zicht kunnen belemmeren.

Bescherming van de rolbeugel

- Verwijder de rolbeugel **niet** van de machine.
- Zorg dat u de veiligheidsgordel draagt en deze in een noodgeval snel kunt losmaken.

- Draag altijd uw veiligheidsgordel als de rolbeugel omlaag is geklapt.
- Let goed op dat er voldoende ruimte boven de machine is (denk aan takken, deuropeningen, elektrische kabels) voordat u onder zulke objecten door rijdt. Zorg dat u ze niet raakt.
- Houd de rolbeugel in deugdelijke staat door deze regelmatig grondig te controleren op beschadiging, en zorg dat alle bevestigingsmateriaal stevig is vastgedraaid.
- Een beschadigde rolbeugel dient vervangen te worden. Probeer niet om deze te repareren of te wijzigen.
- Eventuele veranderingen aan een rolbeugel moeten worden goedgekeurd door The Toro® Company.

De machine veilig gebruiken op hellingen

- Verminder uw snelheid en wees extra voorzichtig op hellingen. Rij op hellingen in de aanbevolen richting. De toestand van het gras kan van invloed zijn op de stabiliteit van de machine.
- Vermijd starten, stoppen of bochten maken op een helling. Als de wielen grip verliezen, moet u de maaimesen uitschakelen en de heuvel langzaam in een rechte lijn afrijden.
- Maak geen scherpe bochten met de machine. Wees voorzichtig als u de machine achteruitrijdt.
- Als u de machine op een helling gebruikt, moeten de maaidekken te allen tijde neergelaten zijn.
- Vermijd bochten maken op hellingen. Als u toch een bocht moet maken, doe dit indien mogelijk langzaam en voorzichtig hellingafwaarts.
- Wees extra voorzichtig als u de machine gebruikt met werktuigen; deze kunnen de stabiliteit van de machine beïnvloeden.

De motor starten en stoppen

Motor starten

Belangrijk: Het brandstofsysteem ontluicht zichzelf automatisch indien zich een van de volgende situaties voordoet:

- Eerste keer starten van een nieuwe machine.
 - De motor is gestopt omdat de brandstof op was.
 - Er is onderhoud uitgevoerd aan componenten van het brandstofsysteem.
1. Haal uw voet van het tractiepedaal en let erop dat het pedaal in de neutralstand staat. Stel de parkeerrem in werking.
 2. Zet de gashendel op LAAG STATIONAIR.
 3. Draai het contactsleuteltje naar de stand LOPEN.

Opmerking: Het indicatielampje van de gloeibougie gaat branden.

4. Als het indicatielampje van de gloeibougie dooft, draait u het contactsleuteltje op START. Laat het sleuteltje direct los als de motor start en laat het weer terugkeren naar DRAAIEN.

Belangrijk: Laat de startmotor niet langer dan 30 seconden achter elkaar draaien omdat de startmotor hierdoor vroegtijdig defect kan raken. Als de motor na 30 seconden nog niet wil starten, moet u het sleuteltje op UIT draaien, de bedieningsorganen en procedures controleren, nog eens 30 seconden wachten en de startprocedure herhalen.

5. Laat de motor (zonder lading) op halfgas warm worden en zet vervolgens de gashendel in de gewenste stand.

Belangrijk: Laat de motor 5 minuten stationair lopen voordat u deze afzet of nadat de machine volledig belast is gebruikt. Indien u dit nalaat, kunnen er problemen met de turbocompressor ontstaan.

Motor afzetten

Belangrijk: Laat de motor 5 minuten stationair lopen voordat u deze afzet of nadat de machine volledig belast is gebruikt. Hierdoor kan de turbocompressor afkoelen voordat u de motor afzet. Indien u dit nalaat, kunnen er problemen met de turbocompressor ontstaan.

Opmerking: Laat de maaidekken altijd neer op de grond als u de machine parkeert. Dit vermindert de hydraulische belasting van het systeem, beperkt slijtage van onderdelen van het systeem en voorkomt ook dat de maaidekken per ongeluk worden neergelaten.

1. Zet de aftakasschakelaar in de stand UIT.
2. Stel de parkeerrem in werking.
3. Zet de gashendel op LAAG STATIONAIR.
4. Draai het contactsleuteltje op UIT.
5. Verwijder het sleuteltje uit het contact om te voorkomen dat de motor per ongeluk start.

Gebruik van Smart Power™ tractie

Dankzij Toro Smart Power™ tractie hoeft de bestuurder het toerental niet in de gaten te houden in zware omstandigheden. Slimme energievoorziening voorkomt vastlopen in zware omstandigheden door de machinesnelheid automatisch te regelen en de maaiprestaties te optimaliseren. De bestuurder kan eenvoudig een maximale rijsnelheid instellen die comfortabel aanvoelt, en maaien zonder de tractiesnelheid handmatig te moeten verlagen bij zware omstandigheden.

Omgekeerde ventilator

Het ventilatortoerental is afhankelijk van de temperatuur van de hydraulische olie en de motorkoelvloeistof. Een

omgekeerde cyclus wordt automatisch gestart als de temperatuur van de motorkoelvloeistof of de hydraulische olie een bepaalde waarde bereikt. Het omkeren helpt bij het verwijderen van vuil van het achterscherm en het verlagen van de temperatuur van de motor en de hydraulische olie. Druk de rechter- en linkerknop van het InfoCenter gelijktijdig in om de ventilator een handmatig geactiveerde reverse-cyclus te laten maken. Het strekt tot aanbeveling om de ventilator handmatig om te keren als u het werkgebied verlaat of de werk- of opslagplaats inrijdt.

De functie Auto stationair

De machine beschikt over een automatische functie voor stationair draaien die ingeschakeld wordt als de volgende functies gedurende een bepaalde tijd niet worden gebruikt; in het InfoCenter kunt u instellen hoe lang het duurt voordat de motor stationair begint te draaien.

- Het tractiepedaal keert terug naar de NEUTRALE stand.
- de aftakas is uitgeschakeld.
- Alle hefschakelaars zijn inactief.

Als een van de bovenstaande functies wordt gestart, keert de machine automatisch terug naar de vorige gasinstelling.

Cruise control gebruiken

Met de schakelaar van de cruise control vergrendelt u het pedaal zodat de gewenste grondsnelheid behouden wordt. Druk op de achterzijde van de schakelaar om de cruise control uit te schakelen. Met de middelste stand van de schakelaar wordt de cruise control ingeschakeld en met de voorzijde van de schakelaar kan de gewenste rijsnelheid worden ingesteld.

Opmerking: Druk het rempedaal in of zet het tractiepedaal achteruit gedurende 1 seconde om de cruise control uit te schakelen.

De toerentalschakelaar gebruiken

Met de toerentalschakelaar kunt u het toerental op 2 manieren veranderen. Door op de schakelaar te tikken kan het toerental in stappen van 100 tpm worden verhoogd of verlaagd. Hou een zijde van de schakelaar ingedrukt om de motor automatisch in HOOG of LAAG stationair te schakelen.

Maaisnelheid afstellen

Supervisor (beveiligd menu)

Laat de supervisor toe om de maximale snelheid in te stellen (50, 75 of 100%) waarmee de bestuurder kan maaien (laag bereik).

Zie [De bediening van het InfoCenter gebruiken \(bladz. 16\)](#) voor de procedure om de maaisnelheid in te stellen.

Gebruiker

Laat de gebruiker de maximale maaisnelheid (laag bereik) instellen, binnen de voorinstellingen van de supervisor. Druk

op de middelste knop ( pictogram) in het welkomsscherm of hoofdscherm van het InfoCenter om de snelheid aan te passen.

Opmerking: Bij heen en weer schakelen tussen het lage en het hoge bereik zullen de instellingen naar de vorige instelling worden geschakeld. De instellingen worden gereset als de machine wordt uitgeschakeld.

Opmerking: Deze functie kunt u ook samen met cruise control gebruiken.

Transportsnelheid afstellen

Supervisor (beveiligd menu)

Laat de supervisor toe om de maximale snelheid in te stellen (50, 75 of 100%) waarmee de bestuurder kan rijden (hoog bereik).

Zie [De bediening van het InfoCenter gebruiken \(bladz. 16\)](#) voor de procedure om de transportsnelheid in te stellen.

Gebruiker

Laat de gebruiker de maximale rijsnelheid (hoog bereik) instellen, binnen de voorinstellingen van de supervisor. Druk

op de middelste knop ( pictogram) in het welkomsscherm of hoofdscherm van het InfoCenter om de snelheid aan te passen.

Opmerking: Bij heen en weer schakelen tussen het lage en het hoge bereik zullen de instellingen naar de vorige instelling worden geschakeld. De instellingen worden gereset als de machine wordt uitgeschakeld.

Opmerking: Deze functie kunt u ook samen met cruise control gebruiken.

De werking van de machine leren begrijpen

Oefen u in het rijden met de machine, omdat deze machine een hydrostatische transmissie heeft en de eigenschappen ervan anders zijn dan die van veel gazonmachines. Een aantal punten waarop u moet letten bij het gebruik van de tractie-eenheid, het maaidek en andere werktuigen, zijn de transmissie, het motortoerental, de belasting van de maaimessen of andere onderdelen van werktuigen en het belang van de remmen.

Dankzij Toro Smart Power™ hoeft de bestuurder het toerental niet in de gaten te houden in zware omstandigheden. Slimme energievoorziening voorkomt vastlopen in zware omstandigheden door de machinesnelheid automatisch te regelen en de maaiprestaties te optimaliseren.

De remmen kunnen worden gebruikt ter ondersteuning bij het draaien van de machine. Ga echter voorzichtig te werk

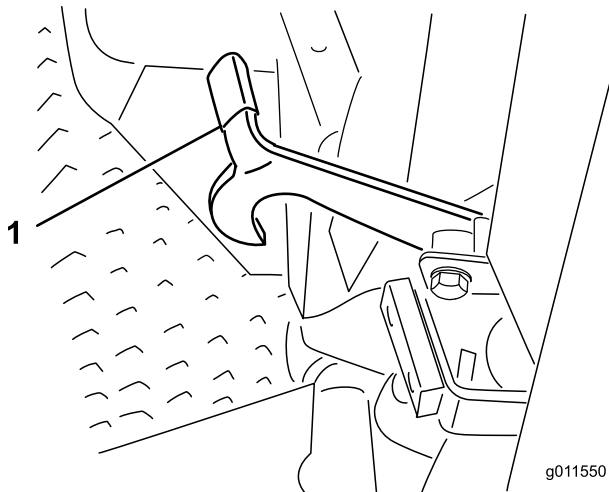
indien u ze gebruikt, in het bijzonder op zacht of nat gras, omdat het gazon per ongeluk kan scheuren. De remmen kunnen ook worden gebruikt om de machine grip te laten houden. In sommige heuvelachtige omstandigheden kan het hoogste wiel slippen en grip verliezen. Als deze situatie zich voordoet, trapt u het stuurpedaal voor het hoogste wiel geleidelijk en met tussenpozen in totdat dit wiel niet meer slijpt, waarmee de tractie op het laagste wiel wordt vergroot.

De tractiehulp werkt nu automatisch en vereist geen handelingen van de bestuurder. Als een wiel begint te slippen, wordt de stroom automatisch verdeeld tussen de voor- en achterwielen om slippen van de wielen en tractieverlies te beperken.

Wees extra voorzichtig wanneer u de machine op hellingen gebruikt. Zorg ervoor dat de rolbeugel omhoog is geklapt, de stoelvergrendeling stevig vastzit en de veiligheidsgordel bevestigd is. Rij langzaam en maak geen scherpe bochten om omkantelen te voorkomen. Om beter in balans te kunnen blijven tijdens het sturen, moet het maaidek zijn neergelaten tijdens het afdalen.

Voordat u de motor afzet, moet u alle bedieningsorganen uitschakelen en de gashendel op LANGZAAM zetten. De gashendel op LANGZAAM zetten leidt tot een lager toerental en minder lawaai en trilling. Draai het contactsleuteltje naar UIT om de motor af te zetten.

Voordat u de machine transporteert, moet u de maaidekken opheffen en de transportvergrendelingen vastzetten (Figuur 28).



Figuur 28

1. Transportvergrendeling (zijmaaidekken)

Tips voor bediening en gebruik

Maaien als het gras droog is

Maaai laat in de ochtend om te vermijden dat het gras door dauw op kluitjes bij elkaar gaat zitten, of laat in de middag

om te voorkomen dat het directe zonlicht het gevoelige, pas gemaaid gras schaadt.

Selecteer de juiste maaihogte-instelling

Verwijder bij het maaien ongeveer 25 mm of niet meer dan 1/3 van de grassprietten. Bij zeer lang, mals en dicht gras moet u misschien de maaihogte vergroten.

Met de juiste regelmaat maaien

Het tempo waarmee het gras groeit, varieert per jaargetijde. Om dezelfde maaihogte te behouden, moet u in het vroege voorjaar vaker maaien. Als de groeisnelheid in de zomer afneemt, maait u minder vaak. Als u langere tijd niet hebt kunnen maaien, maait u eerst op een hoge maaihogte. Maai 2 dagen later op een lagere maaihogte.

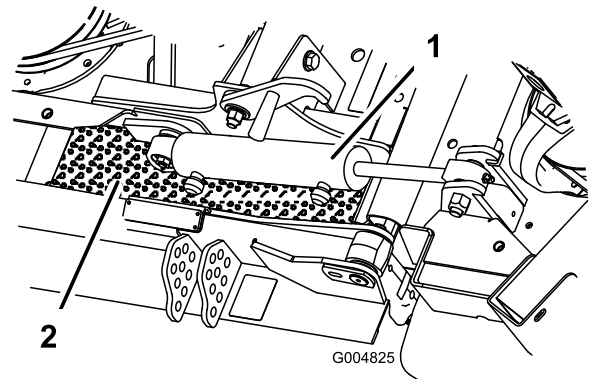
Transport

Gebruik de transportgrendels als u de machine over een lange afstand of oneffen terrein vervoert of als u een aanhanger gebruikt.

Na het maaien

Om optimale resultaten te waarborgen, moet de onderkant van de maaikast na iedere maaibeurt worden gereinigd. Als zich grasresten ophopen in de maaikast, verslechteren de maaieresultaten.

Verwijder ook vuil dat zich eventueel heeft opgehoopt tussen de hefcilinders en de schuimrubberen bekleding van het maaidek (Figuur 29).



Figuur 29

1. Hefcilinder van maaidek 2. Schuimrubberen bekleding van maaidek

Schuinstand van het maaidek

Een messchuinstand van 8 tot 11 mm wordt aanbevolen. Als de schuinstand meer dan 8 tot 11 mm is, leidt dit tot

minder benodigd vermogen, grover maaisel en een slechtere maaikwaliteit. Als de schuinstand minder dan 8 tot 11 mm is, leidt dit tot meer benodigd vermogen, fijner maaisel en een betere maaikwaliteit.

Na gebruik

Veiligheid na het werk

Algemene veiligheid

- Verwijder gras en vuil van de maaidekken, de aandrijvingen, de geluiddempers en de motor om brand te voorkomen. Veeg gemorste olie en brandstof op.
- Zorg ervoor dat de brandstofafsluitklep is gesloten als u de machine stalt of transporteert.
- Schakel de aandrijving van het werktuig uit als u de machine transporteert of niet gebruikt.
- Laat de motor afkoelen voordat u de machine in een afgesloten ruimte stalt.
- Stal de machine of het brandstofvat nooit in de buurt van een open vuur, vonken of een waakvlam zoals die van een boiler of een ander apparaat.

Veiligheid tijdens het slepen

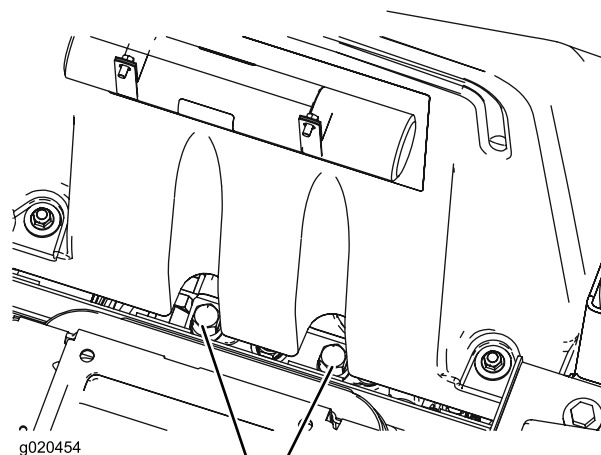
- Sleep uitsluitend met een machine die is voorzien van een trekhaak. Bevestig materiaal dat wordt gesleept, uitsluitend aan het sleeppunt.
- Volg de aanwijzing van de fabrikant op met betrekking tot de gewichtslimiet voor sleepwerktuigen en slepen op hellingen. Op een helling kan het gewicht van een gesleept werktuig ertoe leiden dat de wielen hun grip verliezen en de bestuurder de controle over de machine verliest.
- Laat kinderen of andere personen nooit plaatsnemen in of op gesleepte werktuigen.
- Rij langzaam en zorg voor voldoende afstand om te stoppen wanneer u de machine sleept.

De machine duwen of slepen

In noodgevallen kan de machine vooruit worden bewogen door de omloopklep in de regelbare hydraulische pomp in werking te stellen en de machine te duwen of te slepen.

Belangrijk: U mag de machine niet sneller dan 3 tot 4,8 km per uur duwen of slepen omdat anders de transmissie intern kan worden beschadigd. De omloopklep moet open zijn als de machine wordt geduwd of gesleept.

1. Kantel de stoel en zoek de omloopkleppen; deze bevinden zich onder de voorzijde van de brandstoftank (Figuur 30).



1
Figuur 30

1. Omloopklep

2. Draai de omloopkleppen 3 slagen linksom om deze te openen en de olie inwendig om te laten leiden.

Opmerking: Niet meer dan 3 slagen openen. Omdat de vloeistof is omgeleid, kan de machine worden voortbewogen zonder dat de transmissie wordt beschadigd.

3. Sluit de omloopkleppen voordat u de motor start.
4. Aandraaien tot 70 Nm om de klep te sluiten.

Belangrijk: Als u de machine achteruit moet duwen of slepen, dient u te zorgen voor een omleiding van de regelklep in het verdeelstuk van de vierwielaandrijving. Sluit om de regelklep te passeren een slang (onderdeelnr. 95-8843), 2 koppelingfittingen (onderdeelnr. 95-0985) en 2 hydraulische fittingen (onderdeelnr. 340-77) aan op de test aansluiting voor de achterwaartse tractiedruk op de hydrostaat, en op de aansluiting tussen de aansluitingen M8 en P2 van de achterste tractieverdeler, die zich achter het voorwiel bevindt.

De krikpunten bepalen

⚠ WAARSCHUWING

Gebruik altijd kriksteunen. Vertrouw niet enkel op een krik of takel om de machine te ondersteunen.

Een mechanische of hydraulische krik kan een machine niet altijd dragen. Als de machine dan valt, kan dit ernstig letsel veroorzaken.

Er zitten opkrikpunten aan de voorzijde en de achterzijde van de machine.

- Op het frame aan de binnenzijde van elke
- In het midden van de achteras

De machine transporteren

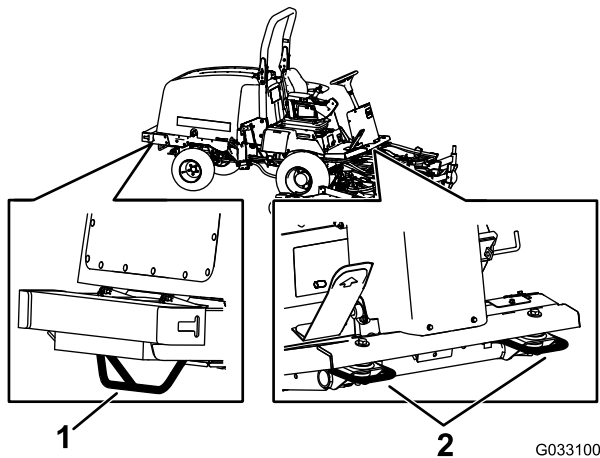
- Wees voorzichtig als u de machine inlaadt op een aanhanger of een vrachtwagen of uitlaadt.
- Gebruik een oprijplaat van volledige breedte bij het laden van de machine op een aanhanger of vrachtwagen.
- Zet de machine goed vast met spanbanden, kettingen, kabels of touwen. Zowel de voorste als de achterste spanband moet naar beneden en naar de buitenkant van de machine lopen.

De bevestigingspunten bepalen

Er zitten bevestigingspunten op de voorzijde en achterzijde van de machine (Figuur 31).

Opmerking: Gebruik in de vier hoeken banden met de juiste specificaties en DOT-goedkeuring (Department of Transportation in de VS) om de machine vast te binden.

- Twee aan de voorzijde van het bestuurdersplatform
- Achterbumper



Figuur 31

1. Achterste bevestigingspunten
2. Voorste bevestigingspunten

Onderhoud

Opmerking: Bepaal vanuit de normale bedieningspositie de linker- en rechterzijde van de machine.

Download het schema gratis op www.Toro.com; u kunt uw machine zoeken via de link Handleidingen op de hoofdpagina.

Aanbevolen onderhoudsschema

Onderhoudsinterval	Onderhoudsprocedure
Na het eerste bedrijfsuur	<ul style="list-style-type: none">• Wielmoeren aandraaien.
Na de eerste 10 bedrijfsuren	<ul style="list-style-type: none">• Wielmoeren aandraaien.• Spanning van de riem van de wisselstroomdynamo controleren.• Spanning van de drijfriem van de maaimessen controleren.
Na de eerste 200 bedrijfsuren	<ul style="list-style-type: none">• Olie van voorste planeetwielaandrijving verversen.• Het smeermiddel van de achteras verversen.• Vervang de hydraulische filters.
Bij elk gebruik of dagelijks	<ul style="list-style-type: none">• Controleer de bandenspanning.• De schakelaars van het veiligheidssysteem controleren.• De indicator van het luchtfilter controleren• Oliepeil controleren.• Verwijder dagelijks water of ander vuil uit de waterafscheider.• Koelvloeistofpeil controleren.• Controleer het peil van de hydraulische vloeistof.• Verwijder alle vuil en maaisel van de motor, radiator en de oliekoeler.
Om de 25 bedrijfsuren	<ul style="list-style-type: none">• Zuurpeil controleren (of elke 30 dagen indien de machine gestald is).
Om de 50 bedrijfsuren	<ul style="list-style-type: none">• Smeer alle lagers en bussen.• Luchtfilter controleren.• De conditie van de maaimessen controleren.• Spanning van de drijfriem van de maaimessen controleren.
Om de 100 bedrijfsuren	<ul style="list-style-type: none">• Slangen van koelsysteem controleren.• Spanning van de riem van de wisselstroomdynamo controleren.
Om de 200 bedrijfsuren	<ul style="list-style-type: none">• Wielmoeren aandraaien.
Om de 250 bedrijfsuren	<ul style="list-style-type: none">• Motorolie verversen en filter vervangen.
Om de 400 bedrijfsuren	<ul style="list-style-type: none">• Geef het luchtfilter een onderhoudsbeurt (sneller als de indicator van het luchtfilter rood is, en vaker in erg vuile of stoffige omstandigheden).• Brandstofleidingen en -verbindingen controleren.• Filterbus vervangen.• Oliepeil van de planeetwielaandrijving controleren (controleer op uitwendig lekkage).• Controleer de planeetaandrijvingen op eindspeling.• Het smeeroliepeil van de achteras controleren.• Het smeeroliepeil van de tandwielkast van de achteras controleren.
Om de 800 bedrijfsuren	<ul style="list-style-type: none">• Brandstoftank aftappen en reinigen (ook als het brandstofsysteem verontreinigd is)• Olie van voorste planeetwielaandrijving verversen.• Het smeermiddel van de achteras verversen.• Controleer het toespoor van het achterwiel.• Controleer de riem van de mesaandrijving.• De hydraulische vloeistof verversen.• Vervang de hydraulische filters.• De zwenkwielen van het maaidek inspecteren.
Om de 1000 bedrijfsuren	<ul style="list-style-type: none">• Motorklepspeling controleren en afstellen.
Om de 2 jaar	<ul style="list-style-type: none">• Koelsysteem schoonspoelen en vloeistof verversen.• Loszittende slangen vervangen.

▲ VOORZICHTIG

Als u het sleuteltje in het contact laat, bestaat de kans dat iemand de motor per ongeluk start waardoor u of andere omstanders ernstig letsel kunnen oplopen.

Verwijder het sleuteltje uit het contact voordat u onderhoudswerkzaamheden uitvoert aan de machine.

Controlelijst Dagelijks Onderhoud

Kopieer deze pagina ten behoeve van gebruik bij routinecontroles.

Gecontroleerde item	Voor week van:						
	maandag	dinsdag	woensdag	donderdag	vrijdag	zaterdag	zondag
Werking van interlockschaakelaars controleren.							
Werking van de remmen controleren.							
Motoroliepeil controleren.							
Peil van de koelvloeistof controleren.							
Brandstoffilter/waterafscheider aftappen.							
Luchtfilter, stofkap en ontluchtingsventiel controleren.							
Controleren of motor ongewone geluiden maakt. ²							
Radiator en scherm controleren op vuil							
Controleren op ongewone geluiden tijdens het gebruik.							
Het oliepeil van het hydraulische systeem controleren.							
Hydraulische slangen en leidingen op schade controleren.							
Controleren op lekkages.							
Brandstofpeil controleren.							
De bandenspanning controleren.							
Werking van instrumenten controleren.							
Maaihoogte-instelling controleren.							
Alle smeernippels smeren. ²							
Beschadigde lak bijwerken.							

¹ Controleer de gloeibougie en de spuitmonden van de injector, als de motor moeilijk start, buitensporig veel rook afgeeft of ongelijkmatig loopt.

²Onmiddellijk **na elke** wasbeurt, ongeacht het voorgeschreven interval

Belangrijk: Zie de gebruikershandleiding van de motor voor verdere onderhoudsprocedures.

Aantekening voor speciale aandachtsgebieden:

Controle uitgevoerd door:		
Item	Datum	Informatie

Onderhoudsschema

GROUNDMASTER 4100, MODEL 30604 & 30608 QUICK REFERENCE AID

CHECK/SERVICE (DAILY)

- ENGINE OIL LEVEL
- HYDRAULIC FLUID LEVEL
- ENGINE COOLANT LEVEL
- FUEL - DIESEL ONLY
- FUEL/WATER SEPARATOR
- FAN BELT TENSION
- RADIATOR SCREEN
- AIR CLEANER
- BRAKE FUNCTION
- INTERLOCK SYSTEM
- TIRE PRESSURE - 25 PSI/1.70 BAR
- GREASE POINTS (4)

SEE OPERATOR'S MANUAL FOR 50 HR INTERVAL GREASE POINTS.

SPECIFICATIONS/CHANGE INTERVALS

SEE OPERATOR'S MANUAL FOR INITIAL CHANGES.	FLUID TYPE	CAPACITY	CHANGE INTERVAL		FILTER PART NO.
			FLUID	FILTER	
ENGINE OIL	30604 15W-40, CI-4	6 QUARTS	250 HOURS	250 HOURS	125-7025 (A)
	30608 15W-40, CI-4				75-1310 (B)
HYDRAULIC FLUID	ISO VG 46/68	7.75 GALLONS	800 HOURS	800 HOURS	94-2621 (C)
HYDRAULIC BREATHER				800 HRS/YRLY	115-9793 (D)
PRIMARY AIR FILTER				SEE SERVICE INDICATOR	108-3814 (E)
SAFETY AIR FILTER				SEE OPERATOR'S MANUAL	108-3816 (F)
FUEL SYSTEM	> 32 F NO. 2 DIESEL	21 GALLONS	800 HOURS DRAIN/FLUSH	400 HOURS/YEARLY	30604 110-9049 (G)
	< 32 F NO. 1 DIESEL				30608 125-2915 (H)
REAR AXLE	85W-140	80 OUNCES	800 HOURS		110-4812 BREATHER (I)
PLANETARY DRIVE	85W-140	22 OUNCES	800 HOURS		
ENGINE COOLANT	50% WATER 50% ETHYLENE GLYCOL	9 QUARTS	DRAIN & FLUSH EVERY 2 YRS.		

Figuur 32

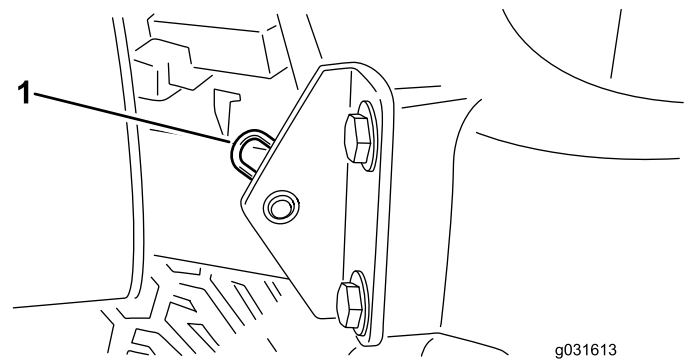
Procedures voorafgaande aan onderhoud

Veiligheidsmaatregelen voor onderhoudswerkzaamheden

- Zorg ervoor dat alle onderdelen van de machine in goede staat verkeren en alle bevestigingselementen stevig vastzitten, in het bijzonder de bevestigingen van maaimessen. Vervang versleten of beschadigde stickers.
- Laat personeel dat niet bekend is met de instructies, nooit onderhoudswerkzaamheden aan de machine uitvoeren.
- Doe het volgende voordat u de machine gaat afstellen, schoonmaken of repareren:
 - Plaats de machine op een horizontaal oppervlak.
 - Schakel de aandrijvingen uit.
 - Breng de maaidekken omlaag.
 - Zet het tractiepedaal in de stand NEUTRAAL.
 - Stel de parkeerrem in werking.
 - Zet de gashendel op LAAG STATIONAIR.
 - Zet de motor af en haal het sleuteltje uit het contact.
 - Wacht totdat alle bewegende onderdelen tot stilstand zijn gekomen.
- Als u de machine parkeert, stalt of onbewaakt achterlaat, moet u de maaidekken neerlaten, tenzij u een betrouwbare mechanische vergrendeling gebruikt.
- Voer indien mogelijk geen onderhoudswerkzaamheden uit aan de machine als de motor draait. Als u de motor

moet laten draaien terwijl u onderhoudswerkzaamheden aan de machine uitvoert, dient u uw handen, voeten en andere lichaamsdelen, alsook uw kleding uit de buurt te houden van bewegende onderdelen, het uitwerpgebied van de maaier, en de onderkant van de maaidekken.

- Raak geen onderdelen van de machine of werktuigen aan die tijdens het gebruik heet kunnen zijn geworden. Laat deze onderdelen eerst afkoelen voordat u ze afstelt of er onderhouds- of reparatiewerkzaamheden op uitvoert.
- Plaats de machine en/of onderdelen ervan op kriksteunen indien dit nodig is.
- Haal voorzichtig de druk van onderdelen met opgeslagen energie.
- Neem contact op met een erkende Toro-verdeler als er grote reparatiewerkzaamheden moeten worden uitgevoerd aan uw machine of als u hulp nodig hebt.
- Gebruik ter vervanging uitsluitend originele onderdelen en accessoires van Toro. Gebruik ter vervanging nooit onderdelen en accessoires van andere fabrikanten, omdat dit gevaarlijk kan zijn. Dit kan ertoe leiden dat de garantie op het product komt te vervallen.



Figuur 33

1. R-pen

3. Schuif de motorkap naar de rechterkant, til de andere kant omhoog en trek de motorkap uit de beugels.

Opmerking: Voer deze stappen in omgekeerde volgorde uit om de motorkap te monteren.

De machine klaar maken voor onderhoud

1. Zorg ervoor dat de aftakas is uitgeschakeld.
2. Parkeer de machine op een horizontaal oppervlak.
3. Stel de parkeerrem in werking.
4. Laat indien nodig maaidek(ken) zakken.
5. Zet de motor af en wacht totdat alle bewegende onderdelen tot stilstand gekomen zijn.
6. Draai het contactsleuteltje naar de stand STOP en haal het sleuteltje uit het contact.
7. Laat de onderdelen van de machine afkoelen voordat u onderhoudswerkzaamheden uitvoert.

De motorkap verwijderen

1. Ontgrendel en open de motorkap.
2. Verwijder de R-pen waarmee het draaipunt van de motorkap aan de montagebeugels is bevestigd ([Figuur 33](#)).

Smering

Lagers en lagerbussen smeren

Onderhoudsinterval: Om de 50 bedrijfsuren

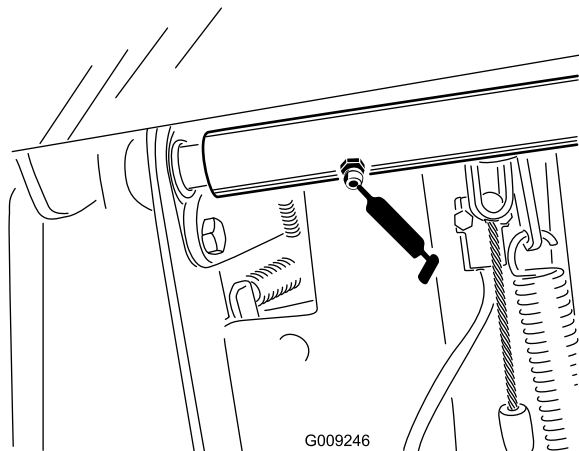
De machine is voorzien van smeerpunten die u regelmatig moet smeren met nr. 2 lithium vet. Smeer de machine ook onmiddellijk na elke wasbeurt.

De smeerpunten en de hoeveelheden zijn:

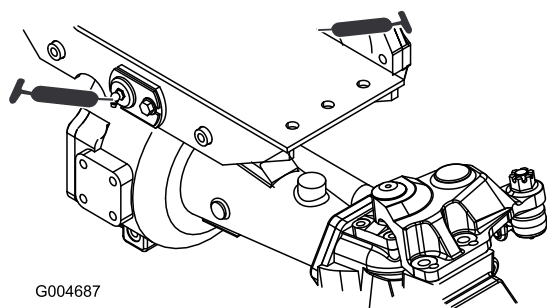
Tractie-eenheid

- 2 lagers van draaias van rempedaal (Figuur 34)
- 2 lagerbussen van draaipunt van voor- en achteras (Figuur 35)
- 2 kogelverbindingen van de stuurcilinder (Figuur 36)
- 2 kogelverbindingen van de trekstang (Figuur 36)
- 2 lagerbussen van de koppelen (Figuur 36).

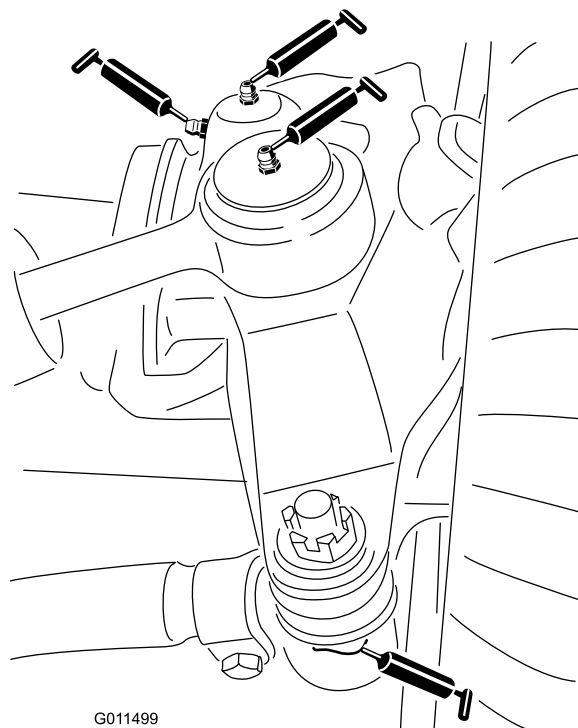
Opmerking: Smeer alleen de bovenste fitting van de koppelen en doe dit jaarlijks (2 pompbewegingen).



Figuur 34



Figuur 35



Figuur 36

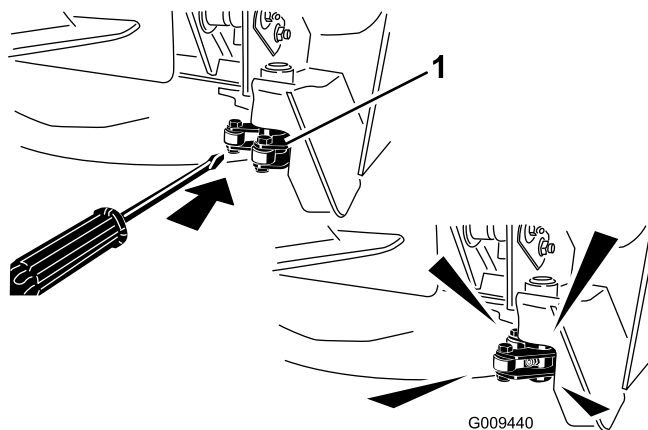
Middelste maaidek

Opmerking: Mogelijk moet u het maaidek opheffen om bij de smeernippels van het draaipunt van de sluiting en de onderste scharnierverbinding te kunnen komen.

- 2 draaipunten van sluiting (Figuur 38)

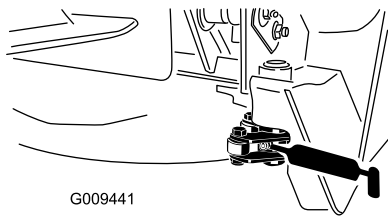
Opmerking: Mogelijk moet u de grendels handmatig vrijstellen om bij de smeernippels te komen (Figuur 37). Gebruik een rolkoevoet om de sluiting te sluiten en te openen.

- 2 lagerbussen van de as van de zwenkwielvork (Figuur 39)
- 3 aslagers - onder de poelie (Figuur 40)
- 2 lagerbussen van draaipunt van spanpoeliearm (Figuur 40)



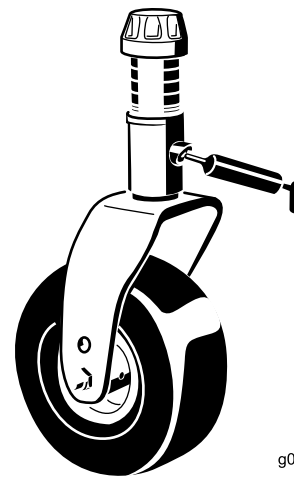
Figuur 37

1. Sluiting



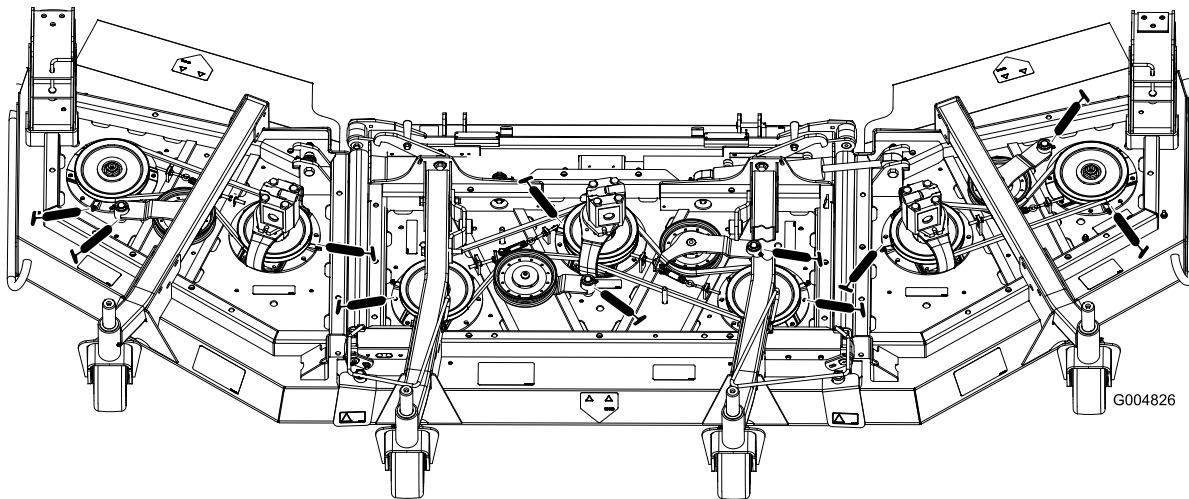
G009441

Figuur 38



g011557

Figuur 39

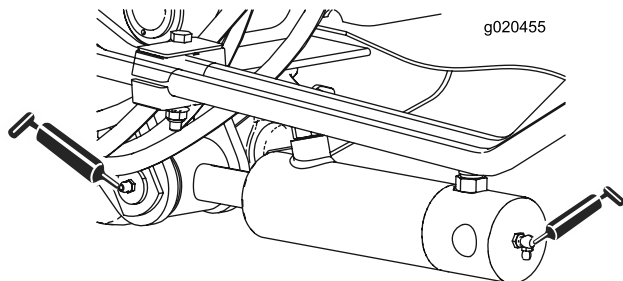


G004826

Figuur 40

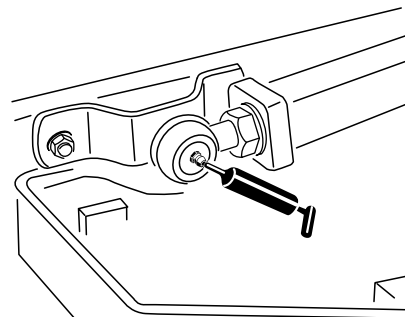
Hefeenheden middelste maaidek

- 2 lagerbussen van cilinder van hefarm (2 aan elke kant) (Figuur 41)
- 2 kogelverbindingen van hefarm (Figuur 42)



g020455

Figuur 41

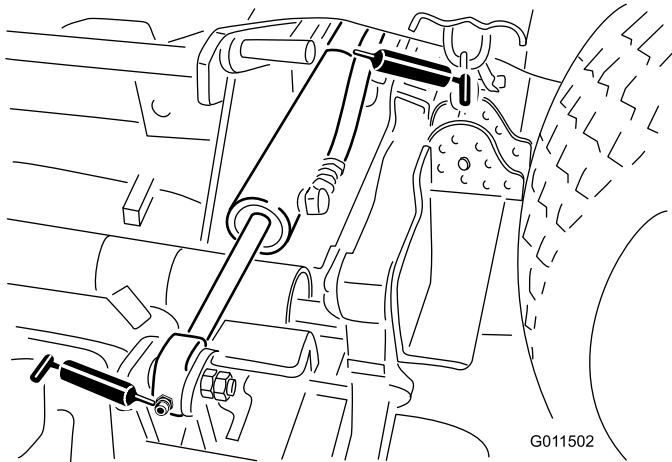


g011551

Figuur 42

Hefeenheden zijmaaidek

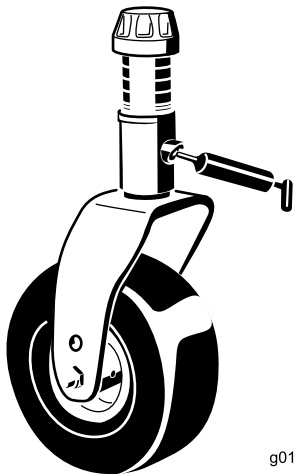
4 hefcilinders van het zijmaaidek (Figuur 43)



Figuur 43

Zijmaaidekken

- 1 lagerbus van de as van de zwenkwielvork (Figuur 44)
- 2 aslagerbussen - onder de poelie
- 1 lagerbus van het draaipunt van de spanpoeliearm - op de spanpoeliearm



Figuur 44

Onderhoud motor

Veiligheid van de motor

U moet de motor afzetten voordat u het oliepeil controleert of het carter bijvult met olie.

Onderhoud van het luchtfilter

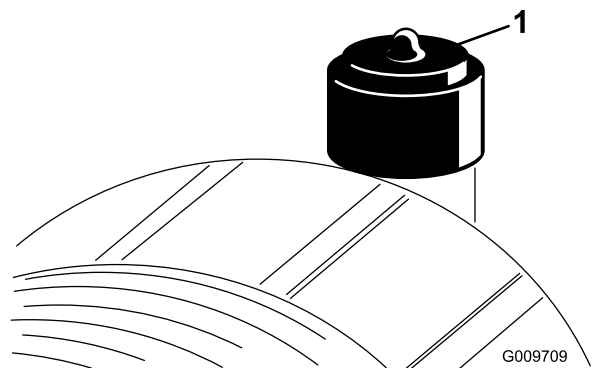
Onderhoudsinterval: Bij elk gebruik of dagelijks—De indicator van het luchtfilter controleren

Om de 50 bedrijfsuren—Luchtfilter controleren.

Om de 400 bedrijfsuren—Geef het luchtfilter een onderhoudsbeurt (sneller als de indicator van het luchtfilter rood is, en vaker in erg vuile of stoffige omstandigheden).

Controleer de luchtfilterbehuizing op schade die een luchttek kan veroorzaken. Vervang deze in geval van beschadiging. Controleer het gehele luchtinlaatsysteem op lekken, beschadiging of losse slangklemmen.

Geef het luchtfilter uitsluitend een onderhoudsbeurt als de onderhoudsindicator (Figuur 45) dit aangeeft. Als u het luchtfilter vervangt voordat dit nodig is, wordt alleen maar de kans vergroot dat er vuil in de motor komt als u het filter verwijdert.

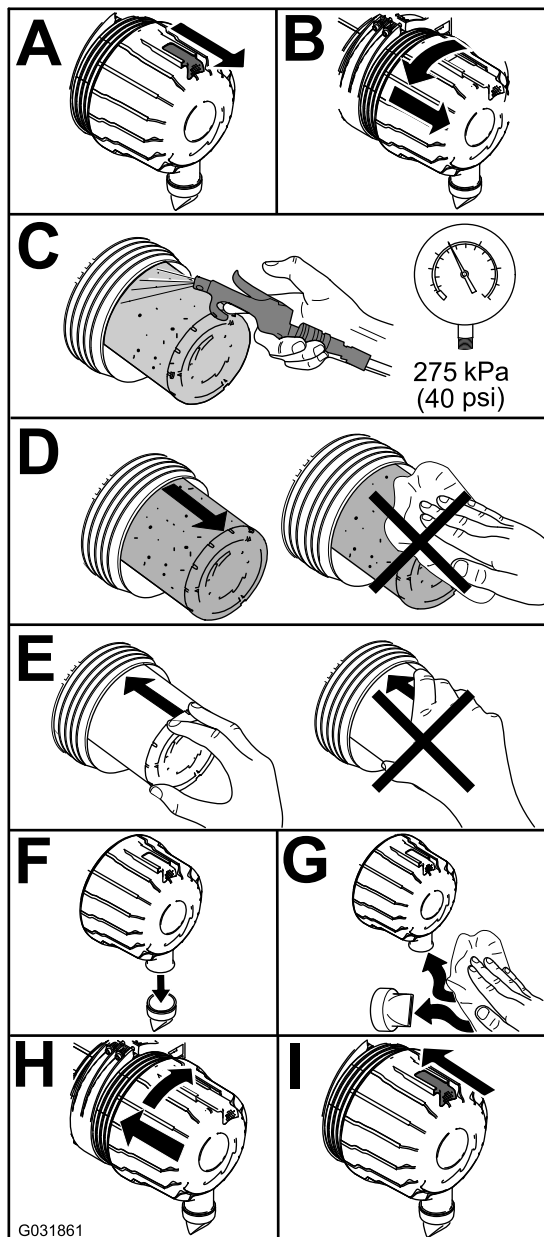


Figuur 45

1. Luchtfilterindicator

Belangrijk: Zorg ervoor dat het deksel goed vastzit en de luchtfilterbehuizing helemaal afsluit.

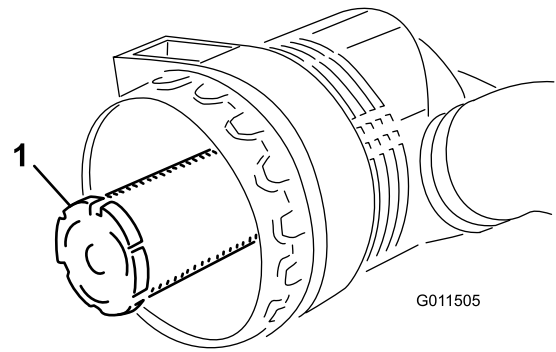
1. Vervang het luchtfilter (Figuur 46).



Figuur 46

Opmerking: Reinig nooit een gebruikt element omdat dit kan leiden tot beschadiging van de filtermedia.

Belangrijk: Probeer nooit een veiligheidsfilter te reinigen (Figuur 47). Plaats steeds een nieuw veiligheidsfilter als het voorfilter 3 onderhoudsbeurten heeft gehad.



Figuur 47

1. Veiligheidsfilter

2. Stel de indicator (Figuur 45) opnieuw in als deze rood is.

Het motoroliepeil controleren

Onderhoudsinterval: Bij elk gebruik of dagelijks

Het carter van de motor is in de fabriek gevuld met olie; het oliepeil moet echter worden gecontroleerd voor- en nadat de motor voor de eerste keer wordt gestart.

De carterinhoud is ongeveer 5,7 liter met filter.

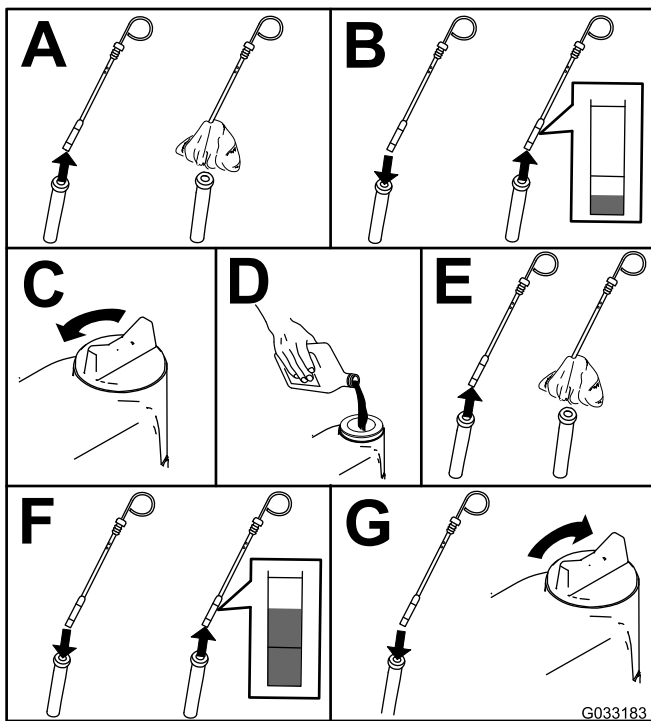
Gebruik hoogwaardige motorolie die moet voldoen aan de volgende specificaties:

- **Vereiste onderhoudsclassificatie van API:** CH-4, CI-4 of hoger.
- **Aanbevolen olie:** SAE 15W-40 (boven -18 °C)
- **Alternatieve olie:** SAE 10W-30 (voor alle temperaturen)

Opmerking: Toro Premium motorolie is verkrijgbaar bij uw dealer met een viscositeit van 15W-40 of 10W-30. Raadpleeg de *Onderdelencatalogus* voor de onderdeelnummers.

Opmerking: De beste tijd om de motorolie te controleren is wanneer de motor koud is voordat deze is gestart voor de dag. Als hij al heeft gedraaid, moet u de olie eerst terug laten lopen gedurende tenminste 10 minuten voordat u controleert. Als het olieniveau op of onder de bijvul-markering (Add) op de peilstok staat, vul dan olie bij om het olieniveau bij de vol-markering (Full) te brengen. **Niet te vol vullen.** Als het olieniveau zich tussen de twee markeringen bevindt, hoeft er geen olie te worden bijgevoerd.

1. Parkeer de machine op een horizontaal oppervlak.
2. Motoroliepeil controleren (Figuur 48).



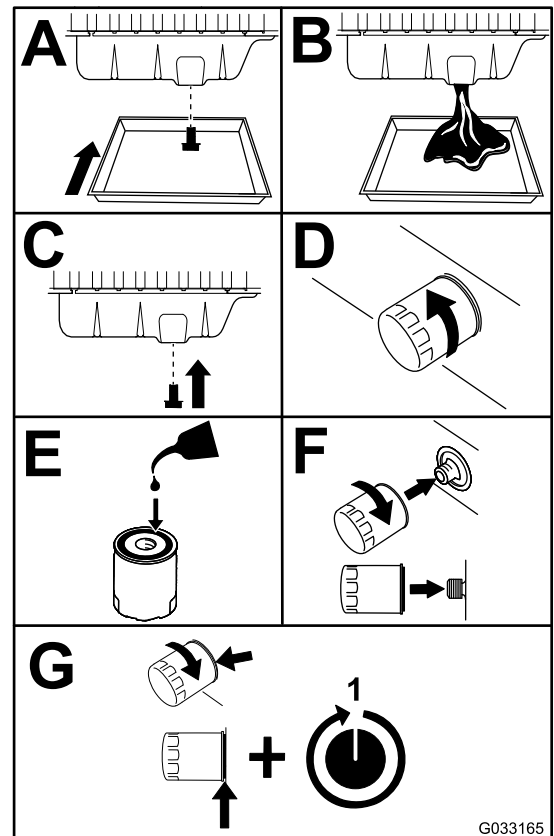
Figuur 48

Opmerking: Als u andere olie gaat gebruiken, moet u eerst alle oude olie aftappen uit het carter voordat u dit vult met nieuwe olie.

Motorolie verversen en filter vervangen

Onderhoudsinterval: Om de 250 bedrijfsuren

1. Start de motor en laat deze 5 minuten lopen zodat de olie warm wordt.
2. Parkeer de machine op een horizontaal vlak, zet de motor af, verwijder het contactsleuteltje en wacht totdat alle bewegende onderdelen tot stilstand zijn gekomen voordat u de bestuurderspositie verlaat.
3. Ververs de motorolie en vervang het filter (Figuur 49).



Figuur 49

4. Vul het carter met olie; zie [Het motoroliepeil controleren](#) (bladz. 42).

Onderhoud brandstofsysteem

Onderhoud van brandstofsysteem

Brandstof aftappen uit de brandstoftank

Onderhoudsinterval: Om de 800 bedrijfsuren (ook als het brandstofsysteem verontreinigd is)

Gebruik schone brandstof om de tank uit te spoelen.

Brandstofleidingen en -verbindingen controleren

Onderhoudsinterval: Om de 400 bedrijfsuren

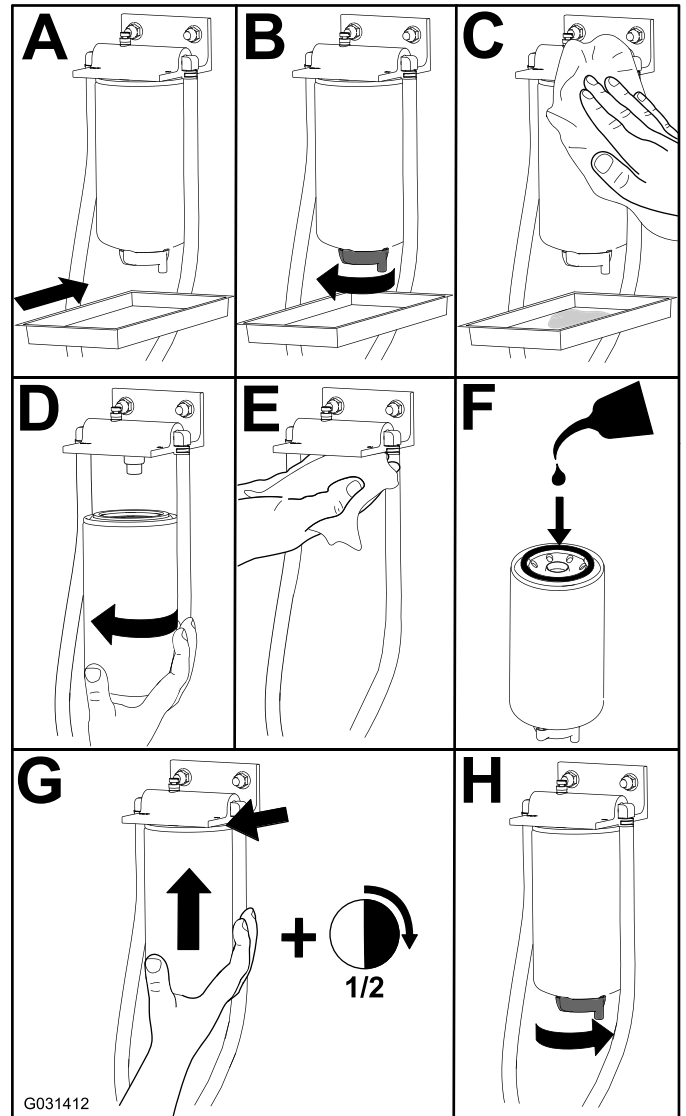
De leidingen en aansluitingen controleren op slijtage, beschadigingen of loszittende verbindingen.

Onderhoud van de waterafscheider

Onderhoudsinterval: Bij elk gebruik of dagelijks—Verwijder dagelijks water of ander vuil uit de waterafscheider.

Om de 400 bedrijfsuren

Voer onderhoud uit aan de waterafscheider zoals getoond in [Figuur 50](#).



Figuur 50

Onderhoud elektrisch systeem

Veiligheid van het elektrisch systeem

- Koppel de accu af voordat u reparaties aan de machine verricht. Maak eerst de minpool van de accu los en daarna de pluspool. Bevestig eerst de pluspool van de accu en daarna de minpool.
- Accuzuur is giftig en kan brandwonden veroorzaken. Voorkom contact met uw huid, ogen en kleding. Bescherm uw gezicht, ogen en kleding als u werkzaamheden verricht aan de accu.
- Accugassen kunnen ontploffen. Houd sigaretten, vonken en open vuur uit de buurt van de accu.
- Laad de accu's op in een open, goed geventileerde ruimte, uit de buurt van vonken en open vuur. Haal de oplader uit het stopcontact voordat u de accu aan- of loskoppelt. Draag beschermende kleding en gebruik geïsoleerd gereedschap.
- Gebruik geen hogedrukreiniger in de buurt van elektronische onderdelen.

WAARSCHUWING

CALIFORNIË

Proposition 65 Waarschuwing

Accuklemmen, accupolen en dergelijke onderdelen bevatten lood en loodverbindingen. Van deze stoffen is bekend dat ze kanker en schade aan de voortplantingsorganen veroorzaken. Was altijd uw handen nadat u met deze onderdelen in aanraking bent geweest.

Onderhoud van de accu

Onderhoudsinterval: Om de 25 bedrijfsuren—Zuurpeil controleren (of elke 30 dagen indien de machine gestald is).

Om de 50 bedrijfsuren—De conditie van de maaimessen controleren.

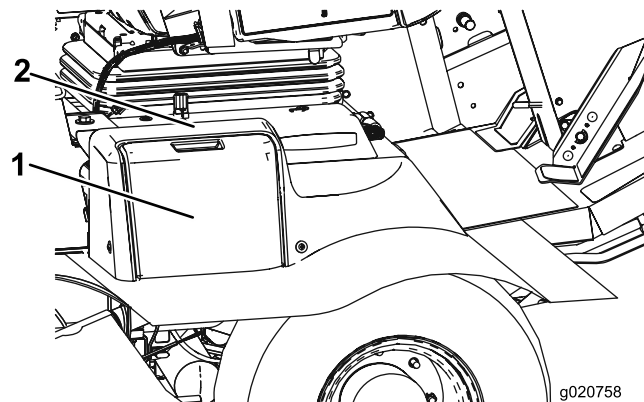
Belangrijk: Voordat u laswerkzaamheden aan de machine verricht, moet u de minkabel loskoppelen van de accu om beschadiging van het elektrische systeem te voorkomen.

Opmerking: Zorg ervoor dat de accuklemmen en de gehele accubehuizing schoon zijn omdat een vuile accu langzaam stroom afgeeft. Om de accu te reinigen, moet u de hele accubak wassen met een oplossing van natriumbicarbonaat en

water. Omspoelen met schoon water. Smeer een dun laagje Grafo 112X-vet (Toro-onderdeelnr. 505-47) of petrolatum op de accupolen en de kabelklemmen om corrosie te voorkomen.

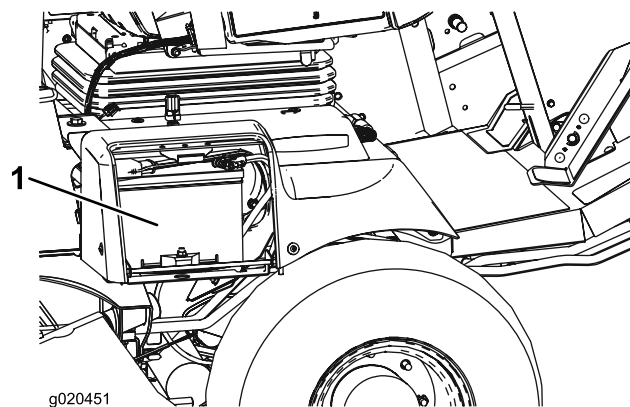
1. Open het accudeksel aan de zijkant van het scherm (Figuur 51).

Opmerking: Druk op het vlakke deel boven het accudeksel om het deksel gemakkelijker te kunnen wegnemen (Figuur 51).



Figuur 51

1. Accudeksel
2. Hier drukken.



Figuur 52

1. Accu
2. Verwijder de rubberen stofhuls van de positieve pool en inspecteer de accu.

⚠ WAARSCHUWING

Accupolen of metalen gereedschappen kunnen kortsluiting maken met metalen onderdelen, waardoor vonken kunnen ontstaan. Hierdoor kunnen accugassen tot ontploffing komen en lichamelijk letsel veroorzaken.

- Zorg ervoor dat bij het verwijderen of installeren van de accu de accupolen niet in aanraking komen met metalen onderdelen van de machine.
- Voorkom dat metalen gereedschappen kortsluiting veroorzaken tussen de accupolen en metalen onderdelen van de machine.

⚠ WAARSCHUWING

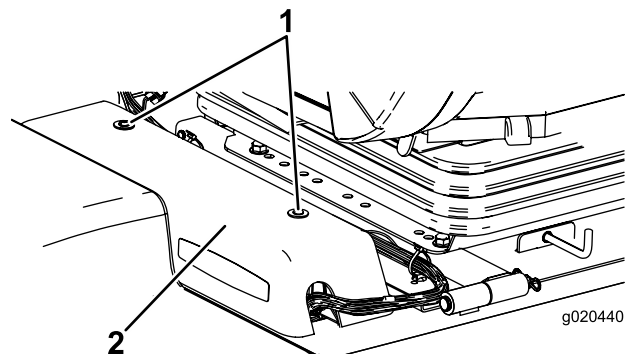
Als accukabels verkeerd worden verbonden, kan dit schade aan de machine en de kabels tot gevolg hebben en vonken veroorzaken. Hierdoor kunnen accugassen tot ontploffing komen en lichamelijk letsel veroorzaken.

- Maak *altijd* de minkabel (zwart) van de accu los voordat u de pluskabel (rood) losmaakt.
 - Sluit *altijd* eerst de pluskabel (rood) van de accu aan voordat u de minkabel (zwart) aansluit.
3. Om corrosie van de accuklemmen te voorkomen, moet u een dun laagje Grafo 112X-vet (Toro onderdeelnr. 505-47), vaseline of dunvloeibare smeerolie aanbrengen.
 4. Schuif het rubberen kapje over de pluspool van de accu heen.
 5. Sluit het accudeksel.

De zekeringen vinden

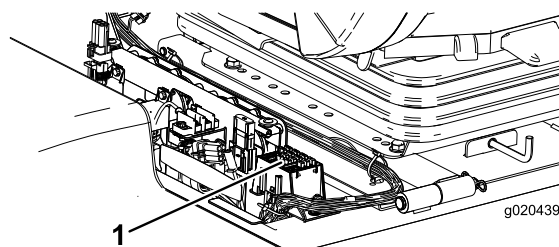
De zekeringen van de tractie-eenheid bevinden zich onder het deksel van de stroomeenheid (Figuur 53, Figuur 54 en Figuur 55).

Verwijder de 2 schroeven waarmee het deksel van de stroomeenheid aan het frame is bevestigd en verwijder het deksel (Figuur 53).



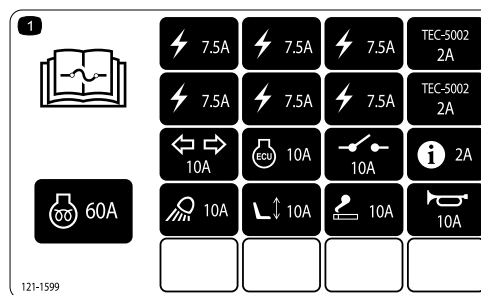
Figuur 53

1. Deksel van stroomeenheid 2. Schroeven



Figuur 54

1. Zekeringen

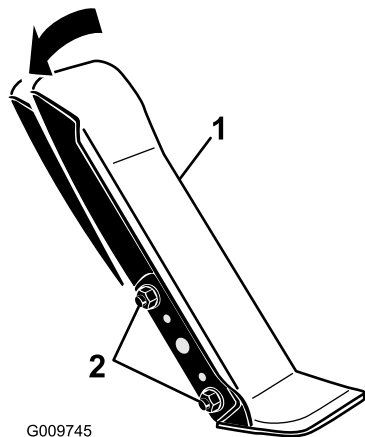


Figuur 55

Onderhoud aandrijfsysteem

De hoek van het tractiepedaal instellen

1. Draai de 2 bouten en moeren los waarmee de linkerzijde van het tractiepedaal aan de beugel is bevestigd (Figuur 56).



Figuur 56

1. Tractiepedaal
2. Montagebouten en -moeren

2. Draai het pedaal naar de gewenste hoek en draai de moeren vast (Figuur 56).

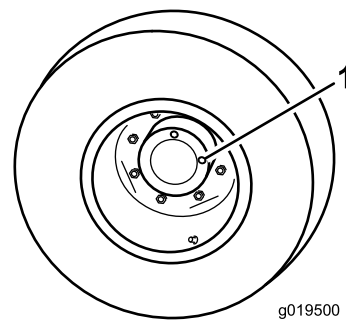
Oliepeil van de planeetwielaandrijving controleren

Onderhoudsinterval: Om de 400 bedrijfsuren (controleer op uitwendig lekkage).

Om de 400 bedrijfsuren

Gebruik hoogwaardige SAE 85W-140 tandwielolie om de olie te verversen.

1. Plaats de machine op een egale ondergrond en zet het wiel zodanig dat 1 controleplug zich bovenaan (op 12 uur) en de andere zich rechts (op 3 uur) bevindt (Figuur 57).



Figuur 57

1. Controle-/aftapplug (2)

2. Verwijder de rechtse controleplug (Figuur 57).

Opmerking: De olie zou tot de onderkant van de opening van de controleplug moeten reiken.

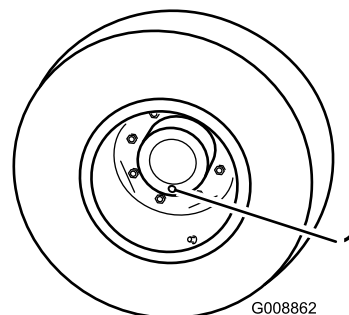
3. Als het peil te laag is, verwijder dan de bovenste plug en voeg olie toe tot deze uit de opening aan de rechterkant begint te vloeien.
4. Monteer de beide pluggen.

Oliepeil van de planeetwielaandrijving verversen

Onderhoudsinterval: Na de eerste 200 bedrijfsuren

Om de 800 bedrijfsuren/Jaarlijks (houd hierbij de kortste periode aan)

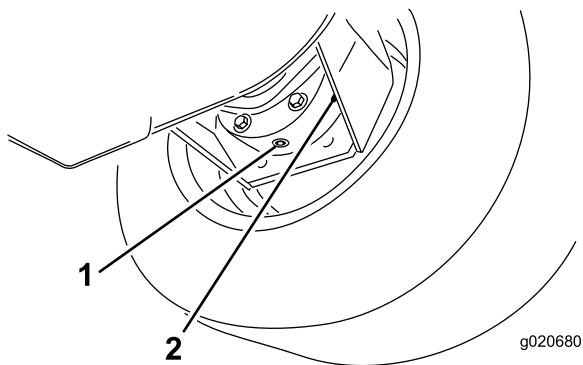
1. Zet de machine op een egale ondergrond en draai een wiel zo dat een van de controlepluggen helemaal onderaan staat (op 6 uur) (Figuur 58).



Figuur 58

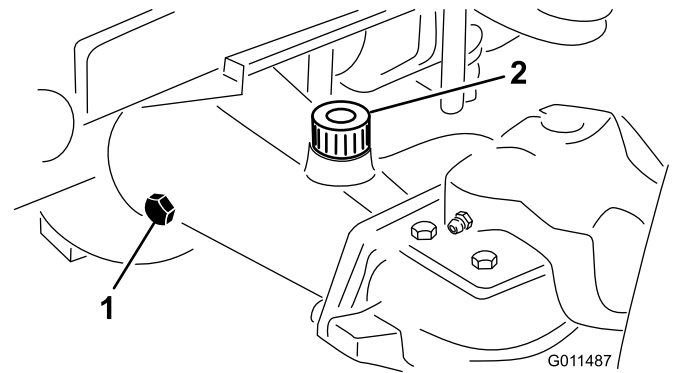
1. Controle-/aftapplug

2. Plaats een opvangbak onder de naaf van het planeetwiel, verwijder de plug en laat de olie in de bak lopen.
3. Plaats een opvangbak onder de remkast, verwijder de aftapplug en laat de olie in de bak lopen (Figuur 59).



Figuur 59

1. Aftapplug 2. Remkast



Figuur 60

1. Controleplug 2. Vulplug

4. Als alle olie op de beide plaatsen is afgetapt, plaatst u de plug weer in de remkast.
5. Draai het wiel tot de open plugopening in het planeetwiel zich helemaal bovenaan bevindt.
6. Giet langzaam 0,65 liter hoogwaardige SAE 85W-140 tandwielolie door de opening in het planeetwiel.

Belangrijk: Als het planeetwiel vol is voordat u 0,65 liter olie hebt toegevoegd, moet u 1 uur wachten of de plug monteren en de machine ongeveer 3 meter verplaatsen om de olie over het remsysteem te verdelen. Verwijder daarna de plug en voeg de resterende olie toe.

7. Plaats de plug.
8. Herhaal dit bij de planeetwielaandrijving/remsysteem aan de andere kant.

Het smeeroliepeil van de achteras controleren

Onderhoudsinterval: Om de 400 bedrijfsuren

De achteras is gevuld met SAE 85W-140 smeerolie. U moet het peil van het smeermiddel controleren voordat u de motor voor de eerste keer in gebruik neemt, en daarna om de 400 bedrijfsuren. De capaciteit bedraagt 2,4 liter. Controleer elke dag op lekkage.

1. Plaats de machine op een horizontaal oppervlak.
2. Verwijder een controleplug van één uiteinde van de as en controleer of het smeermiddel tot aan de onderkant van de opening komt (Figuur 60).

Opmerking: Indien het peil te laag staat, verwijdert u de vulplug en vult u voldoende smeermiddel bij totdat het peil de onderkant van de openingen van de controleplug bereikt.

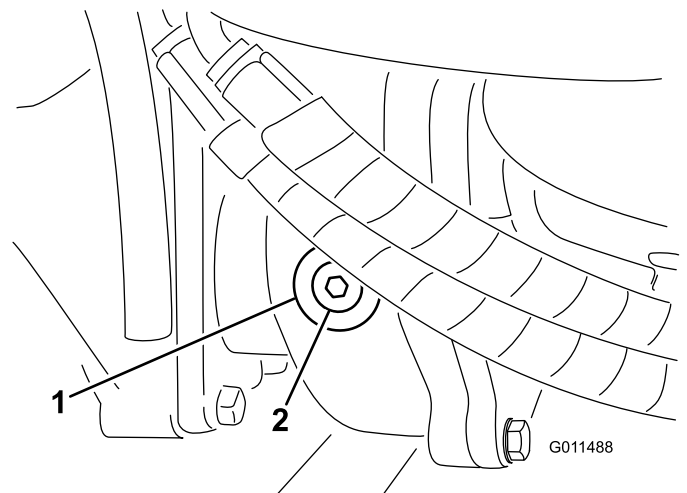
Het smeeroliepeil van de tandwielkast van de achteras controleren

Onderhoudsinterval: Om de 400 bedrijfsuren

De tandwielkast is gevuld met SAE 85W-140 smeerolie. De capaciteit bedraagt 0,5 liter. Controleer elke dag op lekkage.

1. Plaats de machine op een horizontaal oppervlak.
2. Verwijder de controle/vulplug aan de linkerkant van de tandwielkast en controleer of de tandwielolie tot aan de onderkant van de opening komt (Figuur 61).

Opmerking: Als het peil te laag is, vult u voldoende tandwielolie bij totdat het peil de onderkant van de opening bereikt.



Figuur 61

1. Tandwielkast 2. Controle-/vulplug

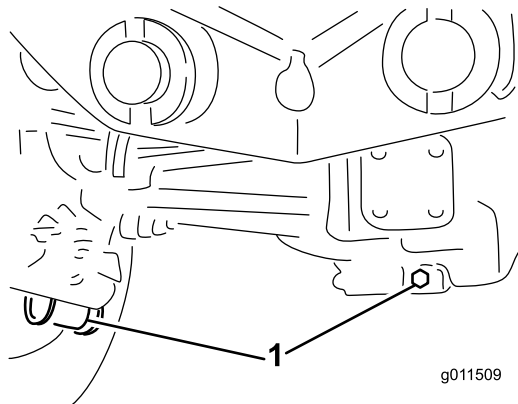
Het smeermiddel van de achteras verversen

Onderhoudsinterval: Na de eerste 200 bedrijfsuren

Om de 800 bedrijfsuren

Ververs het smeermiddel na de eerste 200 bedrijfsuren en daarna om de 800 bedrijfsuren.

1. Plaats de machine op een horizontaal oppervlak.
2. Reinig de omgeving van de drie aftappluggen, (1) aan elke kant en (1) in het midden (Figuur 62).
3. Verwijder de controlepluggen zodat de olie gemakkelijker kan weglopen.
4. Verwijder de aftappluggen zodat de olie in de opvangbakken kan lopen.

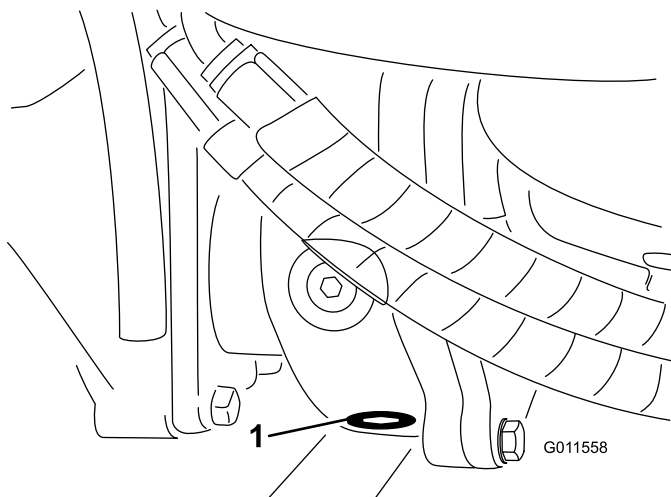


Figuur 62

1. Locatie van aftapplug

-
5. Reinig de omgeving van de aftapplug onderaan de tandwielkast (Figuur 63).
 6. Verwijder de aftapplug uit de tandwielkast zodat de olie in de opvangbak kan lopen.

Opmerking: Verwijder de vulplug zodat de olie gemakkelijk kan weglopen.



Figuur 63

1. Aftapplug

-
7. Vul voldoende olie bij totdat het peil de onderkant van de openingen van de controlepluggen bereikt; zie [Het](#)

[smeermiddel van de achteras verversen \(bladz. 48\)](#), en [Het smeeroliepeil van de tandwielkast van de achteras controleren \(bladz. 48\)](#).

8. Plaats de pluggen.

Toespoor achterwiel controleren

Onderhoudsinterval: Om de 800 bedrijfsuren

1. Meet de afstand hart-op-hart van het toespoor (ter hoogte van de assen) aan de voorzijde en de achterzijde van de stuurwielen.

Opmerking: De afstand aan de voorzijde moet 6 mm korter zijn dan de afmeting achter de wielen.

2. Draai de klemmen aan beide uiteinden van de spoorstangen los om ze af te kunnen stellen.
3. Draai het uiteinde van de spoorstang om de voorzijde van het wiel naar binnen of naar buiten te draaien.
4. Draai de klemmen van de spoorstangen weer vast als de afstelling correct is.

Vervangen van de voorbanden

1. Laat de zijmaaidekken neer op de grond.
2. Breng de voorzijde van de machine een aantal centimeter omhoog vanaf de grond en ondersteun deze met kriksteunen.
3. Zie [Het middelste maaidek rechtop draaien \(kantelen\) \(bladz. 57\)](#).
4. Kantel het maaidek naar voren zodat u het wiel kunt verwijderen.

Onderhoud koelsysteem

Veiligheid van het koelsysteem

⚠ VOORZICHTIG

Als u hete, onder druk staande koelvloeistof over u heen krijgt of in aanraking komt met een hete radiator of omliggende delen, kunt u ernstige brandwonden oplopen.

- Verwijder de radiator dop nooit als de motor heet is. Laat de motor minstens 15 minuten afkoelen of wacht totdat de radiator dop zover is afgekoeld dat u deze kunt aanraken zonder uw hand te branden.
- Raak nooit de radiator en omliggende delen aan als deze heet zijn.

⚠ GEVAAR

Voorkom inslikken van motorkoelvloeistof; dit kan vergiftiging veroorzaken.

- Slik geen motorkoelvloeistof in.
- Buiten bereik van kinderen en huisdieren houden.

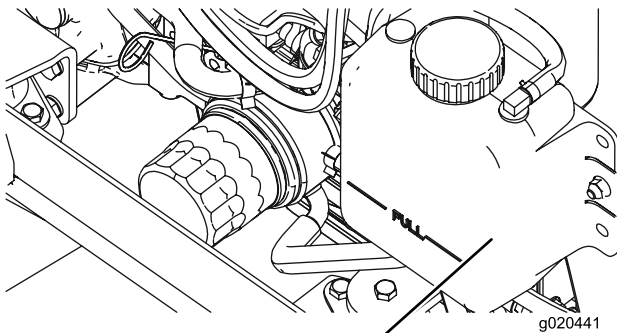
Het koelsysteem controleren

Onderhoudsinterval: Bij elk gebruik of dagelijks

Controleer het koelvloeistofpeil aan het begin van elke dag. De inhoud van het systeem is 8,5 liter.

1. Verwijder voorzichtig de doppen van de radiator en de expansietank (Figuur 64).
2. Controleer het koelvloeistofpeil in de radiator.

Opmerking: De radiator moet worden gevuld tot de bovenkant van de vulbuis en de expansietank tot de VOL-markering.



1
Figuur 64

1. Expansietank

3. Als het koelvloeistofpeil te laag is, moet u bijvullen met een oplossing die half uit water, half uit ethyleenglycol-antivries bestaat.

Belangrijk: Gebruik geen koelvloeistoffen op basis van alcohol/methanol of alleen water, want dit kan schade veroorzaken.

4. Plaats de doppen van de radiator en de expansietank terug.

Het motorkoelsysteem een onderhoudsbeurt geven

Onderhoudsinterval: Om de 100 bedrijfsuren

Om de 2 jaar

Deze machine is voorzien van een hydraulisch aangedreven ventilatorsysteem dat automatisch (of handmatig) in de achteruit schakelt om de opeenhoping van vuil op de radiator/oliekoeler en het scherm te verminderen. Terwijl deze eigenschap de tijd kan helpen verminderen die nodig is voor het reinigen van de radiator/oliekoeler, blijft routinereiniging noodzakelijk. Periodieke reiniging en inspectie van de radiator/oliekoeler blijven vereist.

1. Zet de motor af en til de motorkap op.
2. Verwijder grondig al het vuil dat zich rond het motorgedeelte bevindt.
3. Reinig beide zijden van de radiator/oliekoeler grondig met perslucht (Figuur 65).

Opmerking: Begin aan de ventilatorzijde en blaas het vuil eruit naar de achterkant. Reinig vervolgens vanaf de achterkant en blaas het vuil naar de voorkant. Herhaal deze procedure verschillende keren totdat het maaisel en het vuil volledig zijn verwijderd.

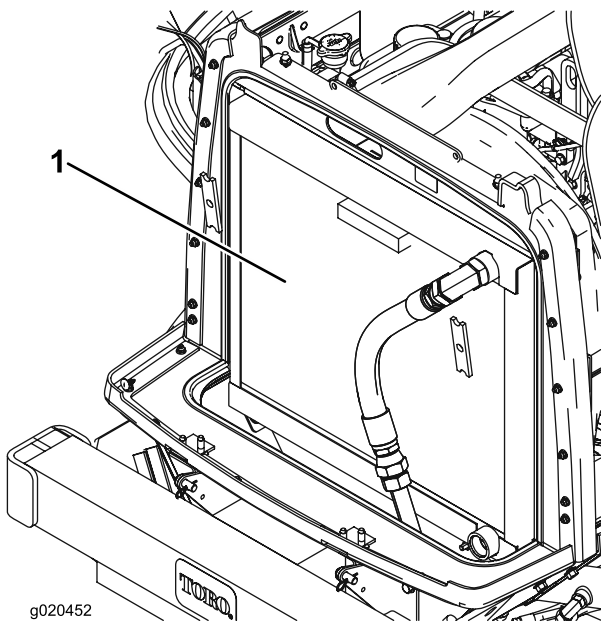
Belangrijk: Als u de radiator/oliekoeler met water reinigt, kan hierdoor voortijdig corrosie optreden en kunnen onderdelen schade oplopen.

Onderhouden remmen

De serviceremmen afstellen

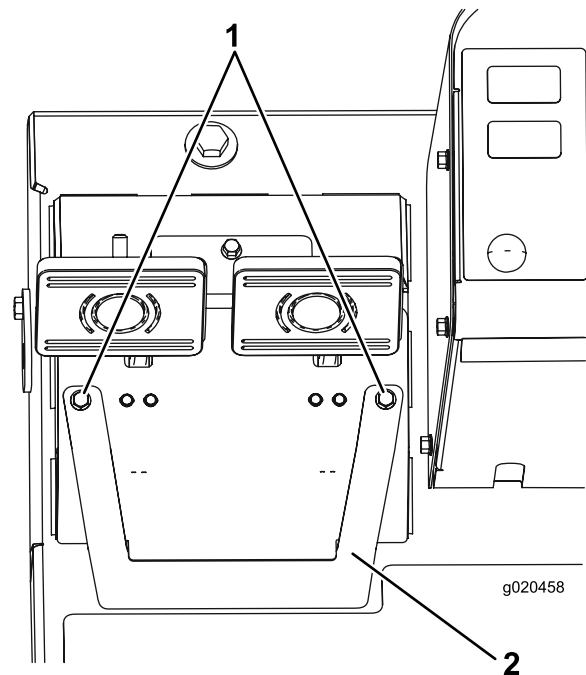
Stel de serviceremmen af als de rempedalen meer dan 25 mm 'speling' hebben of als de remmen niet naar behoren functioneren. Met speling wordt de afstand bedoeld die het rempedaal wordt ingetrapt voordat er remweerstand wordt gevoeld.

1. Haal de borgpen van de rempedalen los zodat beide pedalen onafhankelijk van elkaar kunnen functioneren.
2. Om de speling op de rempedalen te verkleinen, moet u de remmen als volgt vaster zetten:
 - A. Zet de 2 bevestigingsschroeven los en verwijder de afstelplaat van de rem (Figuur 66).



Figuur 65

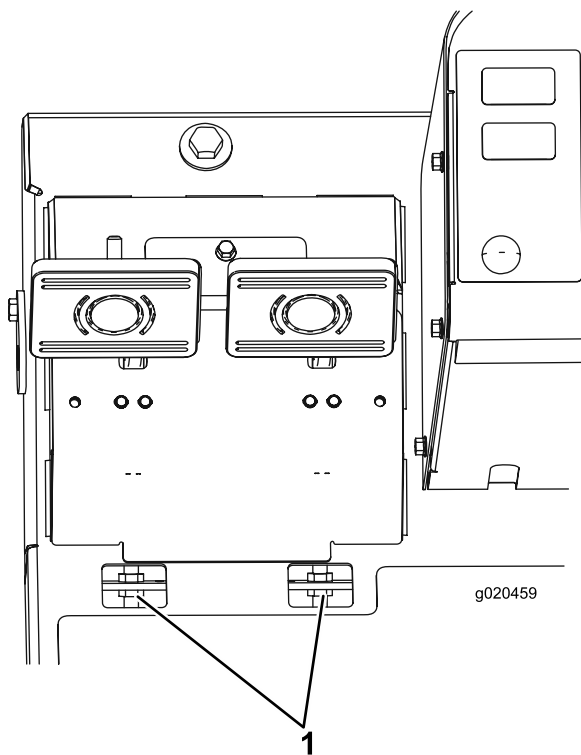
1. Radiator/oliekoeler
-
4. Sluit de motorkap.



Figuur 66

1. Bevestigingsschroeven
2. Afstelplaat van rem

- B. Draai de voorste moer op het draaideinde van de remkabel los (Figuur 67).



Figuur 67

1. Stelmoeren van remkabel

- C. Draai vervolgens de achterste moer vast om de kabel naar achteren te halen totdat de rempedalen 13 tot 25 mm speling hebben.
- D. Draai de voorste moeren aan nadat de remmen correct zijn afgesteld.
- E. Plaats de afstelplaat van de rem.

Onderhoud riemen

Onderhoud van de riem van de wisselstroomdynamo

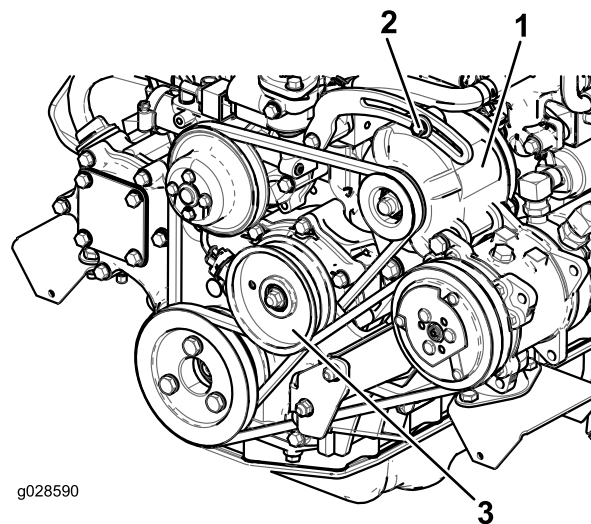
Onderhoudsinterval: Na de eerste 10 bedrijfsuren

Om de 100 bedrijfsuren

Bij een correcte spanning heeft de riem een speling van 10 mm als u halverwege tussen de poelies op de riem drukt met een kracht van 44 N m.

Als de speling geen 10 mm bedraagt, moet u de montagebouten van de wisselstroomdynamo losdraaien (Figuur 68).

Opmerking: Verhoog of verminder de spanning van de riem van de wisselstroomdynamo en draai de bouten vast. Controleer nogmaals de speling van de riem om zeker van te zijn dat de spanning correct is.



Figuur 68

- | | |
|-----------------------|---------------|
| 1. Wisselstroomdynamo | 3. Compressor |
| 2. Bevestigingsbout | 4. Spanpoelie |

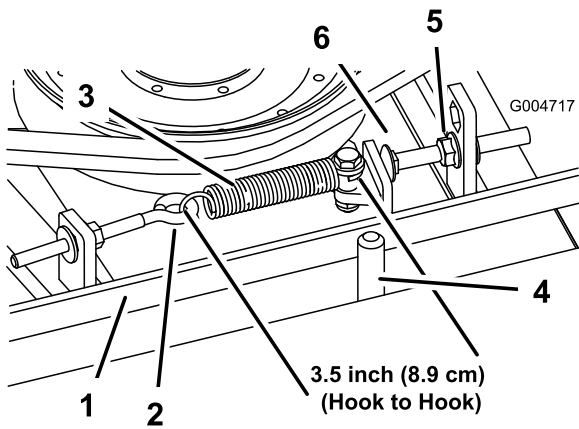
Drijfriemen van maaimessen aanspannen

Onderhoudsinterval: Na de eerste 10 bedrijfsuren

Om de 50 bedrijfsuren

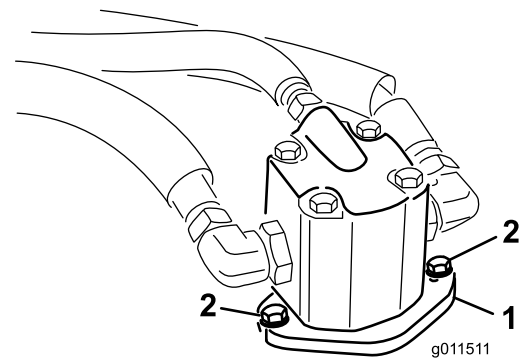
Als de juiste spanning verkregen is, moet de binnenmeting van de trekveer (haak tot haak) ongeveer 8,3 cm tot 9,5 cm bedragen. Als de veer de juiste spanning heeft, moet u de aanslagbout (slotbout) afstellen totdat de afstand tussen de kop van de bout en de arm van de spanpoelie ongeveer 2 tot 5 mm is (Figuur 69).

Opmerking: Plaats de riem aan de kant van de riemgeleider die naar de veer is gekeerd (Figuur 69).



Figuur 69

- | | |
|-------------|-----------------|
| 1. Riem | 4. Riemgeleider |
| 2. Oogbout | 5. Flensmoer |
| 3. Trekveer | 6. Aanslagbout |



Figuur 70

- | | |
|-----------------------|------------------|
| 1. Hydraulische motor | 2. Montagebouten |
|-----------------------|------------------|

De riem van de mesaandrijving vervangen

Onderhoudsinterval: Om de 800 bedrijfsuren

De drijfriem van het maaimes, die wordt gespannen door de veerbelaste spanpoelie, is vervaardigd van zeer duurzaam materiaal. De riem zal echter na vele bedrijfsuren tekenen van slijtage gaan vertonen. Tekenen dat een riem aan het slijten is zijn: gieren tijdens het draaien van de riem, slippende messen tijdens het maaien, gerafelde randen, schroeiplekken en scheuren. Vervang de riem als u deze zaken constateert.

1. Laat het maaidek op de vloer van de werkplaats zakken, verwijder de drijfriemkappen die boven op het maaidek zitten en zet de drijfriemkappen weg.
2. Draai de oogbout los om de trekveer te kunnen verwijderen (Figuur 69).
3. Maak de flensmoer los waarmee de aanslagbout aan het lipje is bevestigd en trek de spanpoelie weg van de riem om de riem te ontspannen (Figuur 69).

Opmerking: Draai de moer zo ver los dat de arm van de spanpoelie langs de aanslagbout kan.

Opmerking: Als de aanslagbout ooit van het bevestigingslipje moet worden verwijderd, dient deze weer te worden gemonteerd in de opening die de kop van de aanslagbout op een lijn met de arm van spanpoelie houdt.

4. Verwijder de bouten waarmee de hydraulische motor aan het maaidek is bevestigd (Figuur 70).

5. Til de motor uit het maaidek en leg deze boven op het maaidek.
6. Verwijder de oude riem van de aspoelies en de spanpoelie.
7. Leg de nieuwe riem rond de aspoelies en de spanpoelie.
8. Plaats de hydraulische motor op het maaidek nadat u de riem om de poelies hebt gelegd. Bevestig de motor aan het maaidek met de bouten die u eerder hebt verwijderd.

Opmerking: Plaats de riem aan de kant van de riemgeleider die naar de veer is gekeerd (Figuur 69).

9. Bevestig de trekveer (Figuur 69) aan de oogbout en span de riem als volgt:
 - Als de juiste spanning verkregen is, moet de binnenmeting van de trekveer (haak tot haak) ongeveer 8,3 cm tot 9,5 cm bedragen.
 - Als u de juiste veerspanning verkrijgt, moet u de aanslagbout (slotbout) afstellen totdat de afstand tussen de kop van de bout en de arm van de spanpoelie ongeveer 2 tot 5 mm is.

Onderhoud hydraulisch systeem

Veiligheid van het hydraulische systeem

⚠ WAARSCHUWING

Hydraulische vloeistof die onder druk ontsnapt, kan door de huid heen dringen en letsel veroorzaken.

- Controleer of alle hydraulische slangen en leidingen in goede staat verkeren en alle hydraulische aansluitingen en fittings stevig vastzitten voordat u druk zet op het hydraulische systeem.
- Houd lichaam en handen uit de buurt van kleine lekpaten of spuitmonden waaruit onder hoge druk hydraulische vloeistof ontsnapt.
- U kunt lekken in het hydraulische systeem opsporen met behulp van karton of papier.
- Hef alle druk in het hydraulische systeem op veilige wijze op, voordat u werkzaamheden gaat verrichten aan het hydraulische systeem.
- Waarschuw onmiddellijk een arts als er hydraulische vloeistof is geïnjecteerd in de huid.

Hydraulische vloeistof controleren

Onderhoudsinterval: Bij elk gebruik of dagelijks

Het reservoir is in de fabriek gevuld met ongeveer 29 liter hoogwaardige hydraulische vloeistof. Controleer het peil van de hydraulische vloeistof voordat de motor voor het eerst wordt gestart, en vervolgens dagelijks. Aanbevolen wordt het reservoir bij te vullen met de volgende hydraulische vloeistof:

Toro Premium All Season hydraulische vloeistof (verkrijgbaar in emmers van 19 liter of vaten van 208 liter. Raadpleeg de *Onderdelencatalogus* of uw Toro-dealer voor de onderdeelnummers).

Alternatieve vloeistoffen: Als de aanbevolen vloeistof van Toro niet beschikbaar is, kunt u andere **gewone, op petroleum gebaseerde** vloeistoffen gebruiken als deze voldoen aan alle onderstaande materiaaleigenschappen en industriespecificaties. Vraag uw olieleverancier of de olie voldoet aan deze specificaties.

Opmerking: Toro aanvaardt geen enkele aansprakelijkheid voor schade die wordt veroorzaakt door gebruik van verkeerde vervangende vloeistoffen. Gebruik daarom uitsluitend producten van gerenommeerde fabrikanten die garant staan voor de door hen aanbevolen vloeistoffen.

ISO VG 46 slijtagewerende hydraulische vloeistof met hoge viscositeitsindex/laag stolpunt

Materiaaleigenschappen:

Viscositeit, ASTM D445 St bij 40 °C 44 tot 48
St bij 100 °C 7,9 tot 8,5

Viscositeitsindex ASTM D2270 140 tot 160

Stolpunt, ASTM D97 -37 °C tot -45 °C

Industriespecificaties:

Vickers I-286-S
(kwaliteitsniveau),
Vickers M-2950-S
(kwaliteitsniveau), Denison
HF-0

De juiste hydraulische vloeistoffen moeten geschikt zijn voor mobiele machines (in tegenstelling tot gebruik in een fabriek), een type olie met een viscositeitmodifier, met ZnDTP of ZDDP slijtagewerend additievenpakket (geen asloze vloeistof).

Toro synthetische biologisch afbreekbare hydraulische vloeistof (verkrijgbaar in emmers van 19 liter of vaten van 208 liter. Raadpleeg de *Onderdelencatalogus* of uw Toro-dealer voor de onderdeelnummers)

Deze hoogwaardige synthetische, biologisch afbreekbare vloeistof werd getest en geschikt bevonden voor deze Toro-machine. Andere merken van synthetische vloeistof kunnen afdichtingsproblemen veroorzaken; Toro kan niet aansprakelijk worden gesteld voor ongeoorloofde vervangingen.

Belangrijk: Deze synthetische vloeistof is niet compatibel met de Toro biologisch afbreekbare vloeistof die vroeger werd verkocht. Neem voor verdere informatie contact op met uw Toro-distributeur.

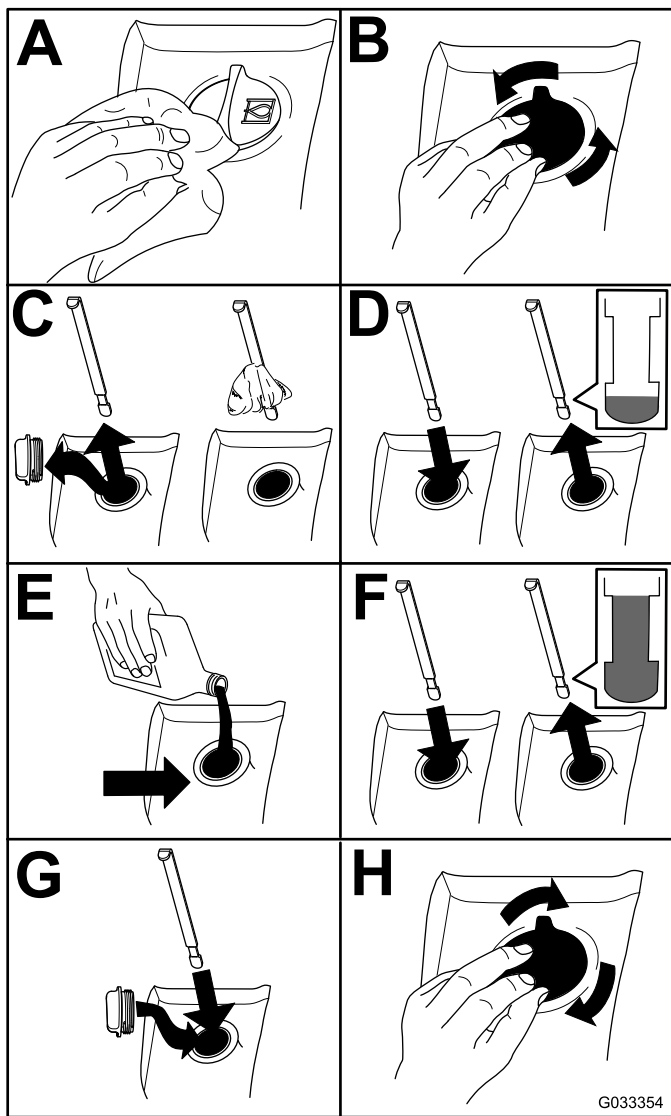
Alternatieve biologisch afbreekbare vloeistoffen:

Mobil EAL EnviroSyn H 46 (VS)

Mobil EAL hydraulische olie 46 (internationaal)

Belangrijk: Veel hydraulische vloeistoffen zijn bijna kleurloos, zodat het moeilijk is lekkages op te sporen. Er is een rode kleurstof voor de vloeistof in het hydraulisch systeem verkrijgbaar in flesjes van 20 ml. 1 flesje is voldoende voor 15 tot 22 liter hydraulische vloeistof. Bestel onderdeelnummer 44-2500 bij uw Toro-dealer.

1. Plaats de machine op een horizontaal vlak, laat de maaidekken neer, zet de motor af en verwijder het sleuteltje.
2. Controleer het peil van de hydraulische vloeistof (Figuur 71).



Figuur 71

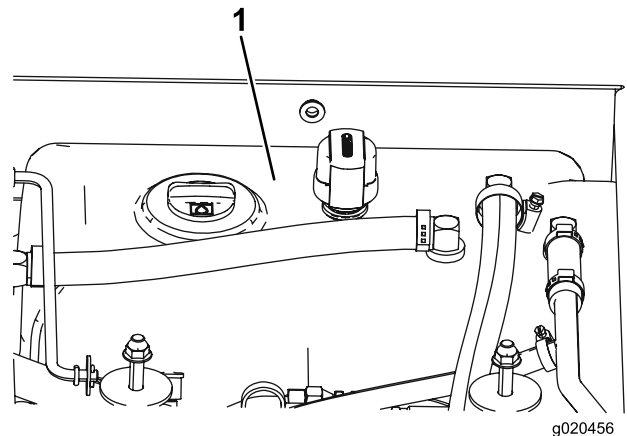
Hydraulische vloeistof verversen

Onderhoudsinterval: Om de 800 bedrijfsuren

Ververs de hydraulische vloeistof in normale omstandigheden om de 800 bedrijfsuren. Als de vloeistof verontreinigd raakt, moet u contact opnemen met uw plaatselijke Toro-dealer omdat het systeem dient te worden schoongespoeld. Verontreinigde hydraulische vloeistof ziet er in vergelijking met schone vloeistof melkachtig of zwart uit.

1. Plaats de machine op een horizontaal vlak, laat de maaidekken neer, zet de motor af en verwijder het sleuteltje.
2. Verwijder de aftapplug onderaan aan de voorzijde van het reservoir en laat de hydraulische vloeistof in een grote opvangbak lopen.
3. Plaats de aftapplug terug wanneer er geen hydraulische vloeistof meer naar buiten stroomt, en zet de plug vast.
4. Vul het reservoir (Figuur 72) met hydraulische vloeistof; zie [Hydraulische vloeistof controleren](#) (bladz. 54).

Belangrijk: Gebruik uitsluitend de gespecificeerde hydraulische vloeistoffen. Andere vloeistoffen kunnen schade aan het systeem veroorzaken.



Figuur 72

1. Hydraulische reservoir

5. Plaats de dop op de tank, start de motor en gebruik alle hydraulische bedieningsorganen om hydraulische vloeistof door het hele systeem te verspreiden.
6. Controleer op lekkages; zet daarna de motor af.
7. Controleer het vloeistofpeil en vul voldoende vloeistof bij totdat het peil de vol-markering op de peilstok bereikt.

Opmerking: Niet te vol vullen.

Hydraulische filters vervangen

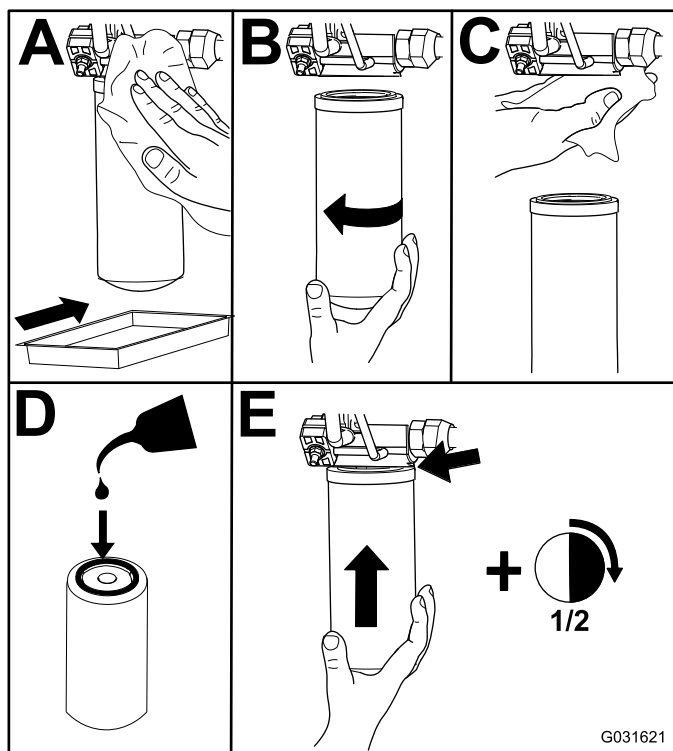
Onderhoudsinterval: Na de eerste 200 bedrijfsuren

Om de 800 bedrijfsuren

Gebruik ter vervanging Toro-filters met onderdeelnr. 94-2621 op de achterkant (maaidek) van de machine en onderdeelnr. 75-1310 op de voorkant (lading) van de machine.

Belangrijk: Als een ander filter wordt gebruikt, kan de garantie van bepaalde onderdelen komen te vervallen.

1. Plaats de machine op een horizontaal oppervlak, laat de maaidekken neer, zet de motor af, stel de parkeerrem in werking en verwijder het sleuteltje uit het contact.
2. Vervang de hydraulische filters (Figuur 73).



Figuur 73

3. Start de motor en laat deze ongeveer 2 minuten lopen om lucht uit het systeem te verwijderen. Zet de motor af en controleer op lekkages.

Hydraulische slangen en leidingen controleren

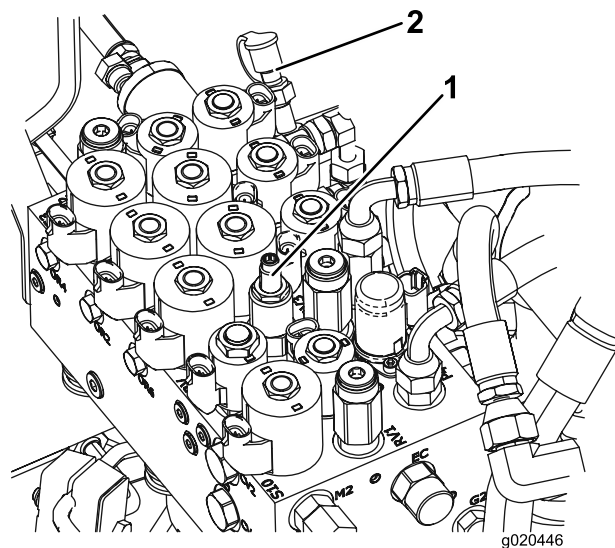
Onderhoudsinterval: Om de 2 jaar

Controleer dagelijks de hydraulische leidingen en slangen op lekkages, kinken, loszittende steunen, slijtage, loszittende aansluitingen, slijtage door weersinvloeden en de inwerking van chemicaliën. Voer alle noodzakelijke reparaties uit voordat u de machine in gebruik neemt.

Tegengewicht instellen

De testpoort voor het tegengewicht wordt gebruikt om de druk in het tegengewichtcircuit te testen (Figuur 74). De aanbevolen druk voor het tegengewicht is 2.241 kPa. Om de druk voor het tegengewicht af te stellen, draait u de contraoer los en draait u de stelschroef (Figuur 74) rechtsom om de druk te verhogen of linksom om de druk te verlagen. Draai de contraoer vast. Om de druk te controleren, moet de motor lopen en het maaidek moet omlaag gebracht zijn in de zweefstand.

Opmerking: De zwenkwielen van de 3 maaidekken moeten op de grond blijven bij het afstellen van het tegengewicht en als het tegengewicht wordt gebruikt.



Figuur 74

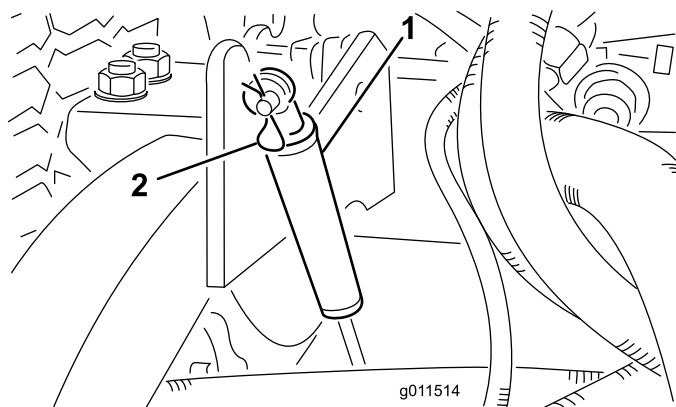
1. Stelschroef van tegengewicht
2. Testaansluiting van tegengewicht

Onderhoud van het maaimachine

Het middelste maaidek rechtop draaien (kantelen)

Opmerking: Hoewel dit niet is vereist voor normale onderhoudswerkzaamheden, kunt u het middelste maaidek rechtop draaien (kantelen). Indien u het maaidek wilt kantelen, moet u als volgt te werk gaan:

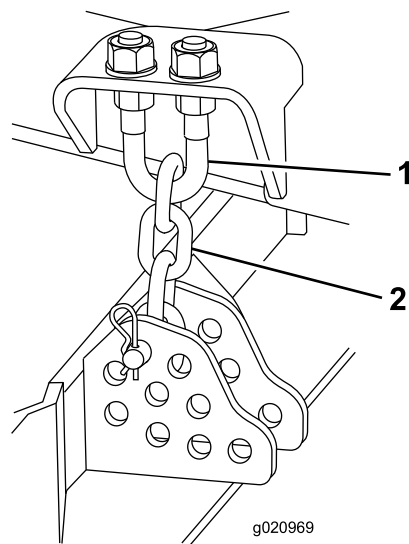
1. Breng het middelste maaidek een beetje van de grond, stel de parkeerrem in werking, zet de motor af en verwijder het contactsleuteltje.
2. Verwijder de R-pen waarmee de dempers zijn bevestigd aan de hefarmen (Figuur 75).



Figuur 75

1. Demper
2. R-pen

3. Kantel de demper in de richting van de maaikast.
4. Verwijder de R-pen en de gaffelpen waarmee de maaihogtekettingen zijn bevestigd aan de achterkant van het maaidek (Figuur 76).



Figuur 76

1. U-bout
2. Maaihogteketting

5. Start de motor en laat het middelste maaidek langzaam omhoog komen.
6. Breng beide zijmaaidekken langzaam omhoog totdat het zwaartepunt zich verplaatst en het maaidek in de verticale stand begint te draaien.
7. Zet de motor af en verwijder het contactsleuteltje.

Het middelste maaidek naar beneden kantelen

1. Laat de zijmaaidekken langzaam neer totdat het zwaartepunt wordt verplaatst en het middelste maaidek omlaag kantelt.
2. Neem plaats op de bestuurdersstoel, start de motor en laat het middelste maaidek zover neer dat het de grond net niet raakt.
3. Zet de maaihogtekettingen vast aan de achterkant van het maaidek.
4. Draai de dempers in de hoge stand en zet ze vast met een gaffelpen en een borgpen.

Schuinstand van het maaidek afstellen

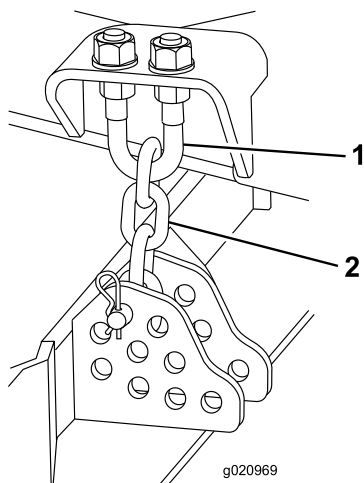
Schuinstand van het maaidek meten

De schuinstand van het maaidek is het verschil in de maaihoogte van de voorkant van het mesvlak tot de achterkant van het mesvlak. Gebruik een messchuinstand van 8 tot 11 mm. Dit wil zeggen dat de achterkant van het mesvlak 8 tot 11 mm hoger is dan de voorkant.

1. Plaats de machine op een horizontaal oppervlak.
2. Stel het maaidek in op de gewenste maaihoogte.
3. Draai een mes zodat het recht naar voren wijst.
4. Meet met een korte liniaal de afstand van de grond tot de voorste rand van het mes.
5. Draai de rand van het mes achterwaarts en meet de afstand van de grond tot de rand van het mes.
6. Trek de afstand aan de voorkant van de afstand aan de achterkant om de schuinstand te berekenen.

Schuinstand van het middelste maaidek afstellen

1. Draai de contra moeren op de bovenkant of de onderkant van de U-bout van de maaihoogteketting los (Figuur 77).
2. Stel de andere moeren af om de achterkant van het maaidek hoger of lager te zetten en een correcte schuinstand te verkrijgen.
3. Draai de contra moeren vast.

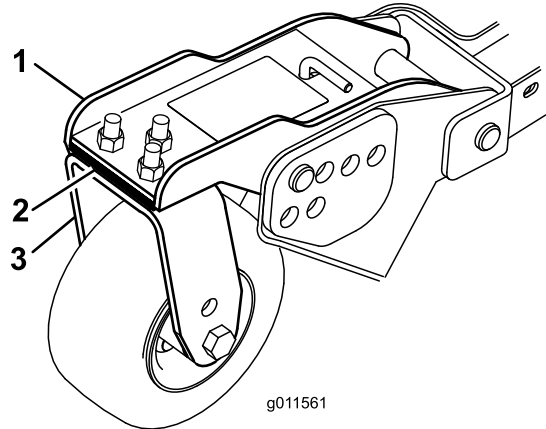


Figuur 77

1. U-bout
2. Maaihoogteketting

De zijmaaidekken afstellen

1. Verwijder de tapschroeven en moeren waarmee de voorste zwenkwielarm is bevestigd aan de zwenkwielvork (Figuur 78).
2. Plaats indien nodig de opvulstukken om het zwenkwiel hoger of lager te zetten totdat het maaidek de correcte schuinstand heeft.
3. Monteer de tapschroeven en de moeren.



Figuur 78

1. Zwenkwielarm
2. Vulstukken
3. Zwenkwielvork

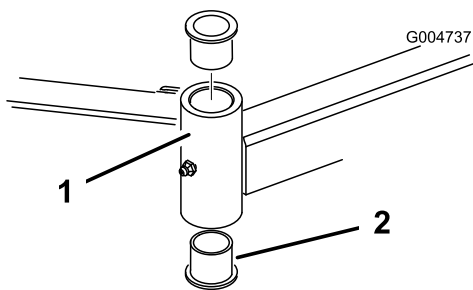
Onderhoud van de lagerbussen in de zwenkwielarmen

In de boven- en onderkant van de buis in de zwenkwielarmen zitten lagerbussen gedrukt. Deze lagerbussen zullen na vele bedrijfsuren slijten. Om de lagerbussen te controleren, moet u de zwenkwielvork naar voren en naar achteren en van links naar rechts bewegen. Als de zwenkwielas los in de lagerbussen zit, zijn de lagerbussen versleten en moeten deze worden vervangen.

1. Breng het maaidek omhoog zodat de wielen vrijkomen van de grond en blokkeer het maaidek zodat het niet kan vallen.
2. Verwijder het klemkapje, (de) afstandsstuk(ken) en de drukring van de bovenkant van de zwenkwielas.
3. Trek de zwenkwielas uit de buis waarin deze is bevestigd.
4. Sla een drevel in de boven- of onderkant van de bevestigingsbuis en tik de lagerbus uit de buis (Figuur 79).

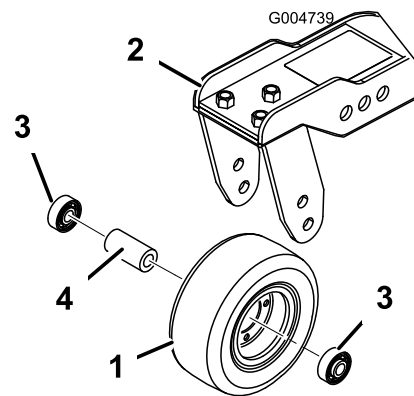
Opmerking: Laat de drukring en afstandsstuk(ken) onder op de as zitten.

Opmerking: Tik ook de andere lagerbus uit de buis. Reinig de binnenkant van de buizen.



Figuur 79

1. Buis van zwenkwielarm 2. Lagerbussen



Figuur 81

1. Zwenkwiel 3. Lager
2. Zwenkwielarm 4. Afstandsstuk van lager

5. Smeer vet aan de binnen- en buitenkant van de nieuwe lagerbussen.
6. Druk de lagerbussen voorzichtig in de bevestigingsbuis met behulp van een hamer en een vlakke plaat.
7. Controleer de zwenkwielas op slijtage en vervang deze in geval van beschadiging.
8. Druk de zwenkwielas door de lagerbussen en de bevestigingsbuis.
9. Schuif de drukring en afstandsstuk(ken) op de as en installeer het klemkapje op de zwenkwielas om alle onderdelen op hun plaats te houden.

2. Verwijder het lager uit de wielnaaf en laat het lager eruit vallen (Figuur 80 en Figuur 81).
3. Verwijder het lager vanaf de andere kant van de wielnaaf.
4. Controleer de lagers, het afstandsstuk en de binnenzijde van de wielnaaf op slijtage en vervang beschadigde onderdelen.
5. Om het zwenkwiel in elkaar te zetten, drukt u het lager in de wielnaaf.

Opmerking: Om de lagers te monteren, moet u op de buitenste loopring van het lager drukken.

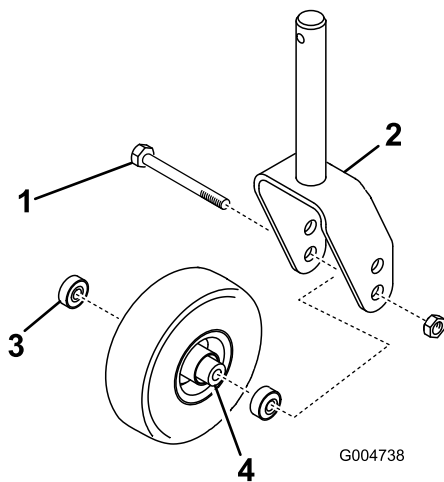
6. Schuif het afstandsstuk van het lager in de wielnaaf en druk het andere lager in het open uiteinde van de wielnaaf om het afstandsstuk van het lager in de wielnaaf vast te zetten.
7. Plaats de zwenkwielset in de zwenkwielvork en zet deze vast op zijn plaats met behulp van de bout en de borgmoer.

Onderhoud van zwenkwielen en lagers

Onderhoudsinterval: Om de 800 bedrijfsuren

1. Verwijder de borgmoer van de bout waarmee het zwenkwiel is bevestigd in de zwenkwielvork (Figuur 80) of in de draaiarm van het zwenkwiel (Figuur 81).

Opmerking: Pak het zwenkwiel vast en schuif de bout uit de vork of draaiarm.

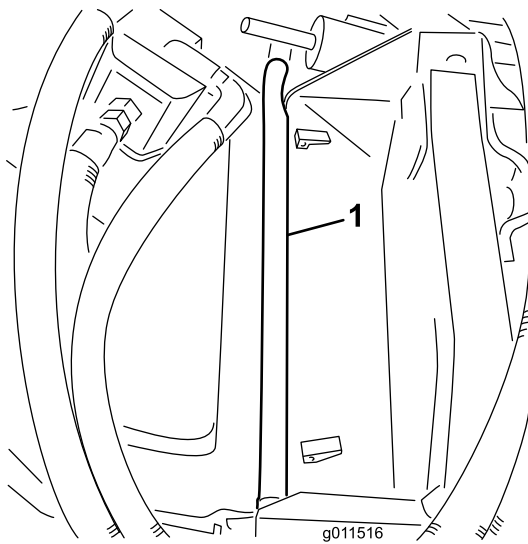


Figuur 80

1. Zwenkwielbout 3. Lager
2. Zwenkwielvork 4. Afstandsstuk van lager

De scharnierkappen van de maaidekken vervangen.

De scharnierkappen voorkomen dat er vuil via de scharnierpunten tussen de maaidekken komt. Bij beschadiging of slijtage moet een kap worden vervangen.



Figuur 82

Onderhoud van maaimessen

Veiligheid van de messen

⚠ GEVAAR

Een versleten of beschadigd mes kan breken en een stuk van het mes kan naar u of naar omstanders worden uitgeworpen en ernstig lichamelijk of dodelijk letsel toebrengen. Indien u een beschadigd mes probeert te repareren, kan de veiligheidscertificatie van het product vervallen.

- Controleer op gezette tijden het maaimes op slijtage of beschadigingen.
- Probeer nooit een krom mes te richten of een gebroken of gescheurd mes te lassen.
- Vervang een versleten of beschadigd mes.
- Wees voorzichtig als u de messen controleert. Omwikkel de maaimessen of draag handschoenen en wees voorzichtig als u onderhoudswerkzaamheden aan de maaimessen verricht. De maaimessen mogen alleen worden vervangen, probeer ze nooit recht te maken of er aan te lassen.
- Let op dat bij machines met meerdere maaimessen andere messen kunnen gaan draaien doordat u 1 mes draait.

Controleren op kromme messen

Als u een vreemd voorwerp heeft geraakt, moet u de maaimachine op beschadigingen controleren en reparaties uitvoeren voordat u de machine start en weer in gebruik neemt. Haal alle moeren van de aspoelie aan met 176 tot 203 Nm.

1. Zet de machine op een egale ondergrond, breng het maaidek omhoog, stel de parkeerrem in werking, zet het tractiepedaal in de NEUTRAALSTAND en schakel de aftakas UIT. Zet daarna de motor uit en verwijder het sleuteltje uit het contact.

Opmerking: Zet het maaidek vast om te voorkomen dat dit per ongeluk naar beneden valt.

2. Draai het mes tot de punten naar voren en achteren wijzen, en meet de afstand vanaf de binnenkant van het maaidek tot de voorste snijrand van het mes (Figuur 83).

Opmerking: Noteer deze afstand.



Figuur 83

3. Draai het tegenoverliggende uiteinde van het mes naar voren en meet de afstand tussen het maaidek en de snijrand van het mes in dezelfde stand als bij stap 2.

Opmerking: Het verschil tussen de afstanden die zijn gemeten bij stap 2 en stap 3 mag niet meer dan 3 mm zijn. Als dit meer bedraagt dan 3 mm, is het mes krom en moet het worden vervangen; zie [Maaimes\(sen\) verwijderen en monteren](#) (bladz. 61).

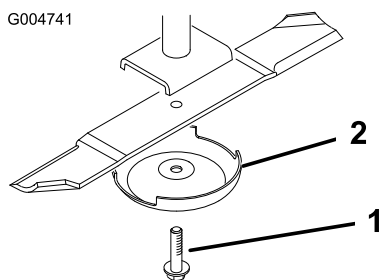
Maaimes(sen) verwijderen en monteren

Een mes moet worden vervangen als u vast voorwerp heeft geraakt, of als het mes uit balans of krom is. Gebruik ter vervanging altijd originele Toro messen zodat u zeker bent van een veilig gebruik en optimale prestaties.

1. Breng het maaidek omhoog naar de hoogste stand, stel de parkeerrem in werking, zet de motor af en verwijder het sleuteltje uit het contact.

Opmerking: Zet het maaidek vast om te voorkomen dat dit per ongeluk naar beneden valt.

2. Pak het uiteinde van het mes vast met een doek of een dikke, gevoerde handschoen.
3. Verwijder de mesbout, de antiscalpeercup en het mes van de as ([Figuur 84](#)).



Figuur 84

1. Mesbout
2. Antiscalpeercup

4. Monteer het mes, de antiscalpeercup en de mesbout; zet de mesbout vast met een torsie van 115 tot 149 N m.

Belangrijk: Het gebogen deel van het mes moet naar de binnenzijde van het maaidek wijzen om een goede maaikwaliteit te garanderen.

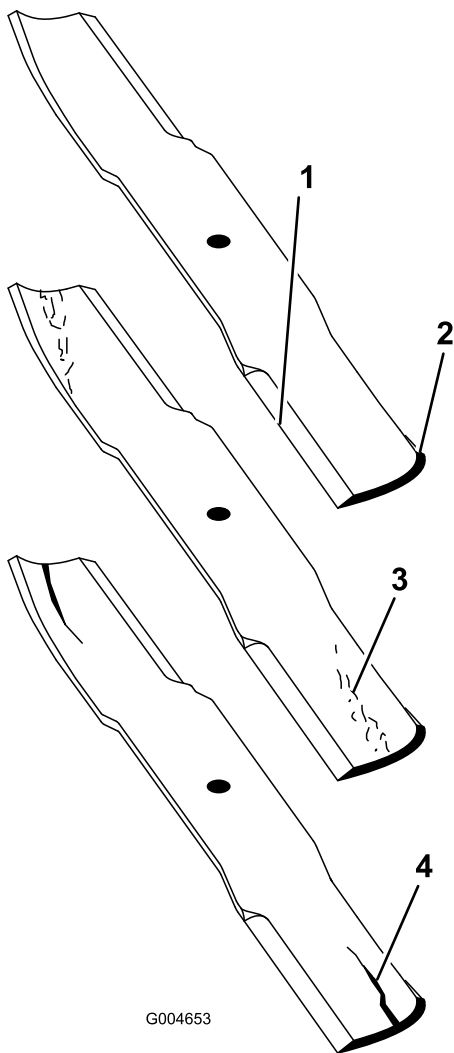
Opmerking: Als u een vreemd voorwerp hebt geraakt, moet u alle moeren van de aspoelie vastdraaien met een torsie van 115 tot 149 N m.

Maaimes(sen) controleren en slijpen

Twee gebieden zijn erg belangrijk bij het controleren en onderhouden van het maaimes: de vleugel en de snijrand. Zowel de snijranden als de vleugel – dat is het deel dat naar boven steekt tegenover de snijrand – zorgen ervoor dat het mes een goede maaikwaliteit levert. De vleugel is belangrijk omdat deze het gras rechtzet zodat het gelijkmatig wordt gemaaid. De vleugel zal tijdens gebruik langzaam slijten. Naarmate de vleugel slijt, zal de maaikwaliteit geleidelijk aan enigszins afnemen, ook al zijn de snijranden scherp. De snijrand van het mes moet scherp zijn zodat het gras wordt gemaaid en niet wordt afgescheurd. De snijrand is kennelijk bot als de punten van de grassprietten bruin zijn of kapot zijn gescheurd. Slijp de snijranden om dit te verhelpen.

1. Zet de machine op een egale ondergrond, breng het maaidek omhoog, stel de parkeerrem in werking, zet het tractiepedaal in de NEUTRAALSTAND en schakel de aftakas UIT. Zet daarna de motor uit en verwijder het sleuteltje uit het contact.
2. Controleer nauwkeurig de uiteinden van het maaimes, in het bijzonder op de plaats waar het platte en het gebogen deel samenkomen ([Figuur 85](#)).

Opmerking: Omdat het metaal dat het platte en het gebogen deel van het mes verbindt, kan wegslijten door zand en ander schurend materiaal, moet u dit steeds controleren voordat u de maaier gaat gebruiken. Als u een slijtplek ontdekt ([Figuur 85](#)), moet u het mes onmiddellijk vervangen.

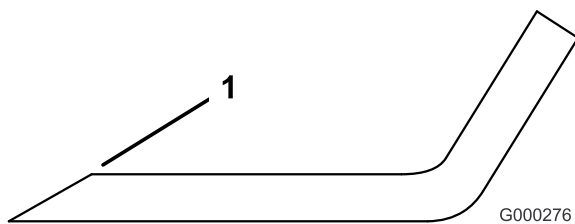


Figuur 85

- | | |
|-----------------|--------------------------|
| 1. Snijrand | 3. Slijtage/groefvorming |
| 2. Gebogen deel | 4. Scheur |

- Inspecteer de snijranden van alle messen en slijp de snijranden als deze bot zijn of bramen vertonen (Figuur 86).

Opmerking: Slijp alleen de bovenkant van de snijrand en behoud de oorspronkelijke snijhoek om te zorgen dat het mes scherp blijft (Figuur 86). Het mes zal in balans blijven als dezelfde hoeveelheid metaal aan beide snijranden wordt weggehaald.



Figuur 86

- Onder de oorspronkelijke hoek slijpen.

Opmerking: Verwijder de messen en slijp ze op een slijpmachine. Nadat de snijranden zijn geslepen, monteert u het mes met de antiscalpeercup en de mesbout; zie [Maai\(mes\) verwijderen en monteren](#) (bladz. 61).

Ongelijke meshoogte corrigeren

Indien de messen van één maaidek niet op gelijke hoogte zijn afgesteld, zullen er na het maaien strepen zichtbaar zijn in het gazon. Dit probleem kan worden gecorrigeerd door de messen recht te zetten en ervoor te zorgen dat alle messen op hetzelfde niveau maaien.

- Plaats de machine op een horizontaal oppervlak in de werkplaats.
- Stel de maaihoogte in op de hoogste stand; zie [De maaihoogte instellen](#) (bladz. 24).
- Laat het maaidek op het vlakke oppervlak zakken en verwijder de kappen van de bovenzijde van het maaidek.
- Draai de flensmoer los waarmee de spanpoelie is vastgezet, om de riemspanning te verminderen.
- Draai de messen tot de punten naar voren en achteren wijzen, en meet de afstand vanaf de vloer tot de voorste punt van de snijrand.

Opmerking: Noteer deze afstand. Draai vervolgens hetzelfde mes zodat het andere uiteinde voor komt en meet opnieuw. Het verschil tussen de afstanden mag niet meer zijn dan 3 mm. Als dit verschil meer dan 3 mm bedraagt, is het mes krom en moet het worden vervangen. U moet alle messen meten.

- Vergelijk de metingen van de buitenste messen met het middelste mes.

Opmerking: Het middelste mes mag niet meer dan 10 mm lager zijn dan de buitenste messen. Indien het middelste mes meer dan 10 mm lager is dan de buitenste messen, ga dan verder met stap 7 en plaats opvulstukken tussen de spilbehuizing en de onderkant van het maaidek.

- Verwijder de bouten, platte ringen, borgringen en moeren van de buitenste as op de plek waar de opvulstukken moeten worden geplaatst.

Opmerking: Om het mes hoger of lager te zetten, moet een opvulstuk, Onderdeelnr. 3256-24, tussen de asbehuizing en de onderkant van het maaidek worden geplaatst. Ga verder en controleer de uitlijning van de messen en plaats opvulstukken totdat de randen van de messen binnen de gewenste afstand blijven.

Belangrijk: Gebruik niet meer dan 3 opvulstukken voor 1 gat. Gebruik minder opvulstukken in naastgelegen gaten indien er meer dan 1 opvulstuk voor 1 gat is gebruikt.

8. Stel de spanpoelie af en monteer de drijfriemkappen.

Stalling

Vorbereidingen voor winterstalling

Tractie-eenheid

1. Reinig de tractie-eenheid, de maaidekken en de motor grondig.
2. Controleer de bandenspanning; zie [Bandenspanning controleren \(bladz. 22\)](#).
3. Controleer of alle bevestigingen vastzitten; zet ze vast indien nodig.
4. Smeer alle smeer- en draaipunten met vet of olie. Neem overtollig vet op.
5. Plaatsen waar de lak is bekrast, beschadigd of geroest, moeten licht geschuurd en bijgewerkt worden. Eventuele deuken in de metalen carrosserie uitdeuken.
6. Verricht de volgende onderhoudswerkzaamheden aan de accu en de kabels:
 - A. Haal de accuklemmen los van de accupolen.
 - B. Reinig de accu, de klemmen en de polen met behulp van een staalborstel en een oplossing van zuiveringszout (natriumbicarbonaat).
 - C. Smeer een dun laagje Grafo 112X-vet (Toro onderdeelnr. 505-47) of petrolatum op de kabelklemmen en de accupolen om corrosie te voorkomen.
 - D. Laad de accu om de 60 dagen 24 uur lang op om loodsulfatie van de accu te voorkomen.

Motor

1. Tap de motorolie af uit het carter en plaats de aftapplug.
2. Verwijder het oliefilter en gooi het weg. Plaats een nieuw oliefilter.
3. Vul het oliecarter met motorolie.
4. Start de motor en laat deze ongeveer twee minuten stationair lopen.
5. Zet de motor af.
6. Spoel de brandstoftank om met verse, schone dieselbrandstof.
7. Zet alle onderdelen van het brandstofsysteem weer goed vast.
8. Zorg ervoor dat het luchtfilter grondig wordt gereinigd en een onderhoudsbeurt krijgt.
9. Plak de luchtfilterinlaat en de uitlaat af met weerbestendige tape.
10. Controleer de antivriesbescherming en vul het systeem bij met een oplossing die half uit water, half uit ethyleenglycol bestaat. Vul zoveel bij als

nodig is met het oog op de plaatselijk te verwachten minimumtemperatuur.

Opmerkingen:

Opmerkingen:

Lijst met internationale dealers

Dealer:	Land:	Telefoonnummer:	Dealer:	Land:	Telefoonnummer:
Agrolanc Kft	Hongarije	36 27 539 640	Maquiver S.A.	Colombia	57 1 236 4079
Asian American Industrial (AAI)	Hongkong	852 2497 7804	Maruyama Mfg. Co. Inc.	Japan	81 3 3252 2285
B-Ray Corporation	Korea	82 32 551 2076	Mountfield a.s.	Tsjechië	420 255 704 220
Brisa Goods LLC	Mexico	1 210 495 2417	Mountfield a.s.	Slovakije	420 255 704 220
Casco Sales Company	Puerto Rico	787 788 8383	Munditol S.A.	Argentinië	54 11 4 821 9999
Ceres S.A.	Costa Rica	506 239 1138	Norma Garden	Rusland	7 495 411 61 20
CSSC Turf Equipment (pvt) Ltd.	Sri Lanka	94 11 2746100	Oslinger Turf Equipment S.A.	Ecuador	593 4 239 6970
Cyril Johnston & Co.	Noord-Ierland	44 2890 813 121	Oy Hako Ground and Garden Ab	Finland	358 987 00733
Cyril Johnston & Co.	Republiek Ierland	44 2890 813 121	Parkland Products Ltd.	Nieuw-Zeeland	64 3 34 93760
Fat Dragon	China	886 10 80841322	Perfetto	Polen	48 61 8 208 416
Femco S.A.	Guatemala	502 442 3277	Pratoverde SRL.	Italië	39 049 9128 128
FIVEMANS New-Tech Co., Ltd	China	86-10-6381 6136	Prochaska & Cie	Oostenrijk	43 1 278 5100
ForGarder OU	Estland	372 384 6060	RT Cohen 2004 Ltd.	Israël	972 986 17979
G.Y.K. Company Ltd.	Japan	81 726 325 861	Riversa	Spanje	34 9 52 83 7500
Geomechaniki of Athens	Griekenland	30 10 935 0054	Lely Turfcare	Denemarken	45 66 109 200
Golf international Turizm	Turkije	90 216 336 5993	Lely (U.K.) Limited	Verenigd Koninkrijk	44 1480 226 800
Hako Ground and Garden	Zweden	46 35 10 0000	Solvert S.A.S.	Frankrijk	33 1 30 81 77 00
Hako Ground and Garden	Noorwegen	47 22 90 7760	Spypros Stavrinides Limited	Cyprus	357 22 434131
Hayter Limited (U.K.)	Verenigd Koninkrijk	44 1279 723 444	Surge Systems India Limited	India	91 1 292299901
Hydroturf Int. Co Dubai	Verenigde Arabische Emiraten	97 14 347 9479	T-Markt Logistics Ltd.	Hongarije	36 26 525 500
Hydroturf Egypt LLC	Egypte	202 519 4308	Toro Australia	Australië	61 3 9580 7355
Irrimac	Portugal	351 21 238 8260	Toro Europe NV	België	32 14 562 960
Irrigation Products Int'l Pvt Ltd.	India	0091 44 2449 4387	Valtech	Marokko	212 5 3766 3636
Jean Heybroek BV	Nederland	31 30 639 4611	Victus Emak	Polen	48 61 823 8369

Privacyverklaring voor Europa

De informatie die Toro verzamelt

Toro Warranty Company (Toro) respecteert uw privacy. Om uw aanspraak op garantie te behandelen en contact met u op te nemen in het geval van een terugroepactie vragen wij om bepaalde persoonlijke informatie, hetzij direct of via uw lokale Toro-dealer.

Het Toro garantiesysteem wordt gehost op servers in de Verenigde Staten, waar de privacywet mogelijk niet dezelfde bescherming biedt als in uw land.

DOOR UW PERSOONLIJKE GEGEVENS MET ONS TE DELEN STEM U IN MET DE VERWERKING VAN UW PERSOONLIJKE GEGEVENS ZOALS BESCHREVEN IN DEZE PRIVACYVERKLARING.

Hoe Toro informatie gebruikt

Toro kan uw persoonsgegevens gebruiken om uw aanspraak op garantie te behandelen, contact met u op te nemen in het geval van een terugroepactie, of voor een ander doeleinde waarvan we u op de hoogte brengen. Toro kan uw informatie delen met zijn afdelingen, verdelers of andere zakenpartners in verband met deze activiteiten. We verkopen uw persoonsgegevens niet aan andere bedrijven. We behouden ons het recht voor om persoonsgegevens te delen teneinde te voldoen aan geldende wetten en verzoeken van de aangewezen autoriteiten, opdat wij onze systemen naar behoren kunnen gebruiken of met het oog op onze eigen bescherming of die van andere gebruikers.

Behoud van uw persoonlijke gegevens

Wij bewaren uw persoonlijke gegevens zo lang als dat nodig is voor de doeleinden waarvoor ze oorspronkelijk werden verzameld of voor andere legitieme doeleinden (zoals naleving van voorschriften), of zo lang als vereist is door de van toepassing zijnde wet.

Toro streeft ernaar om uw persoonlijke gegevens te beschermen.

We nemen redelijke voorzorgen om uw persoonlijke gegevens te beschermen. We proberen bovendien de nauwkeurigheid en geldigheid van persoonlijke gegevens te waarborgen.

Toegang tot en aanpassing van uw persoonlijke gegevens

Als u toegang wenst tot uw persoonlijke gegevens of deze wilt aanpassen, gelieve dan een e-mail te sturen naar legal@toro.com.

Australische consumentenwet

Australische klanten kunnen voor informatie over de Australische consumentenwet (Australian Consumer Law) terecht bij de lokale Toro-dealer of ze kunnen deze informatie in de doos vinden.



Toro Garantie

Beperkte garantie van twee jaar

Voorwaarden en producten waarvoor de garantie geldt

De Toro Company en de hieraan gelieerde onderneming, Toro Warranty Company, bieden krachtens een overeenkomst tussen beide ondernemingen gezamenlijk de garantie dat uw Toro-product (hierna: het 'product') gedurende twee jaar of 1500 bedrijfsuren* vrij van materiaalgebreken of fabricagefouten is, met dien verstande dat hierbij de kortste periode moet worden aangehouden. Deze garantie geldt voor alle producten met uitzondering van beluchters (zie de afzonderlijke garantieverklaringen voor deze producten). In een geval waarin de garantie van toepassing is, zullen wij het product kosteloos repareren en ook niet de kosten van diagnose, arbeid, onderdelen en transport in rekening brengen. De garantie gaat in op de datum waarop het product is geleverd aan de oorspronkelijke koper. * Producten uitgerust met een urenmeter.

Aanwijzingen voor aanvraag van garanteservice

U dient contact op te nemen met de distributeur van commerciële producten of erkende dealer bij wie u het product heeft gekocht, zodra u denkt dat er sprake is van een geval waarop de garantie van toepassing is. Als het u moeite kost een distributeur of erkende dealer te vinden of vragen over rechten of plichten uit hoofde van de garantie heeft, kunt u contact met ons opnemen op:

Toro Commercial Products Service Department
Toro Warranty Company
8111 Lyndale Avenue South
Bloomington, MN 55420-1196, VS
+1-952-888-8801 of +1-800-952-2740
E-mail: commercial.warranty@toro.com

Plichten van de eigenaar

Als eigenaar van het Product bent u verantwoordelijk voor de vereiste onderhouds- en afstelwerkzaamheden die worden vermeld in de *Gebruikershandleiding*. Indien u nalaat de vereiste onderhouds- en afstelwerkzaamheden uit te voeren, kan dit aanleiding zijn een aanspraak op garantie af te wijzen.

Zaken en gevallen die niet onder de garantie vallen

Niet alle storingen of defecten van het product die plaatsvinden tijdens de garantieperiode zijn materiaalgebreken of fabricagefouten. Buiten deze garantie vallen:

- Defecten als gevolg van het gebruik van andere dan originele Toro-onderdelen, of als gevolg van de montage en gebruik van additionele, gewijzigde of niet van Toro afkomstige accessoires en producten. De fabrikant van deze artikelen kan een afzonderlijke garantie verstrekken.
- Defecten als gevolg van nalatigheid om aanbevolen onderhouds- en/of afstelwerkzaamheden te verrichten. Als u uw Toro-product niet goed onderhoudt volgens lijst met aanbevolen onderhoudswerkzaamheden in de *Gebruikershandleiding* kan ertoe leiden dat garantieclaims worden afgewezen.
- Defecten als gevolg van verkeerd, achteloos of roekeloos gebruik van het Product.
- Onderdelen die onderhevig zijn aan slijtage door gebruik, tenzij deze gebreken vertonen. Voorbeelden van onderdelen die slijten of worden verbruikt tijdens een normaal gebruik van het product zijn onder meer, maar niet uitsluitend: remblokken en remvoeringen, koppelingsvoeringen, maaimessen, messenkooien, rollen en lagers (verzegeld of smeerbaar), snijplaten, bougies, zwenkwielen en zwenkwielaggers, banden, filters, drijfriemen en sommige onderdelen van spuitmachines zoals membranen, spuitdoppen, afsluitkleppen en dergelijke.
- Defecten veroorzaakt door externe invloeden. Externe invloeden zijn onder meer, maar niet uitsluitend: weersomstandigheden, wijze van opslag, verontreiniging, gebruik van niet-goedgekeurde brandstoffen, koelvloeistoffen, smeermiddelen, additieven, meststoffen, water, chemicaliën en dergelijke.
- Storingen of gebrekkige prestaties die het gevolg zijn van het gebruik van brandstoffen (bv. benzine, diesel of biodiesel) die niet voldoen aan hun respectievelijke industriestandaarden.

Andere landen dan de Verenigde Staten en Canada

Kopers van Toro-producten die zijn geëxporteerd uit de Verenigde Staten of Canada moeten contact opnemen met hun Toro-distributeur (-dealer) voor de garantiebepalingen die in hun land, provincie of staat van toepassing zijn. Als u om een of andere reden ontevreden bent over de service van uw distributeur of moeilijk informatie over de garantie kunt krijgen, verzoeken wij u contact op te nemen met de Toro-importeur.

- Normale geluidssterkte, trillingen, slijtage en achteruitgang.
- Normale slijtage omvat, maar niet uitsluitend, schade aan stoelen als gevolg van slijtage of afschuring, afgebladderde verfoppervlakken, beschadigde stickers, krassen op ruiten, enz.

Onderdelen

Garantie wordt verleend op onderdelen die moeten worden vervangen in het kader van het vereiste onderhoud, gedurende de garantieperiode tot hun geplande vervanging. Een onderdeel dat uit hoofde van de garantie is vervangen, komt voor de duur van de oorspronkelijke productgarantie in aanmerking voor de garantie en wordt eigendom van Toro. Toro beslist in laatste instantie of een onderdeel of een groep van onderdelen wordt gerepareerd of vervangen. Toro mag voor garantiereparaties in de fabriek gereviseerde onderdelen gebruiken.

Garantie semitractieaccu en lithiumionaccu:

Semitractieaccu's en lithiumionaccu's hebben een specifiek totaal aantal kilowatturen die zij tijdens hun levensduur kunnen leveren. De gebruikte technieken voor het bedienen, opladen en onderhouden van de accu kan leiden tot een langere of kortere levensduur van de accu. Als de accu's in dit product worden gebruikt, zal hun bruikbaarheid tussen de oplaadintervallen langzaam verminderen totdat zij volledig uitgeput zijn. Vervanging van een accu die is uitgeput als gevolg van normaal gebruik, is de verantwoordelijkheid van de eigenaar van het product. Een accu moet soms tijdens de normale garantieperiode op kosten van de eigenaar worden vervangen. Opmerking: (Alleen lithiumionaccu): Een lithiumionaccu heeft een gedeeltelijke proratarantie die loopt van jaar 3 tot jaar 5 en gebaseerd is op de tijd die de accu al dienst heeft gedaan en de gebruikte kilowatturen. Raadpleeg de *Gebruikershandleiding* voor meer informatie.

Onderhoud is ten koste van de eigenaar

Opvoeren van de motor, smeren, reinigen en waxen, het vervangen van filters, koelvloeistof en het uitvoeren van aanbevolen onderhoudswerkzaamheden behoren tot de gebruikelijke werkzaamheden die nodig zijn voor Toro-producten en die voor rekening van de eigenaar zijn.

Algemene voorwaarden

Op grond van deze garanties mogen reparaties uitsluitend worden uitgevoerd door een Erkende Toro-distributeur of -dealer.

The Toro Company en de Toro Warranty Company zijn niet aansprakelijk voor indirecte of bijkomende schade of gevolgschade in samenhang met het gebruik van de Toro-producten die onder deze garantie vallen, inclusief de kosten of uitgaven voor de levering van vervangen materiaal of diensten gedurende een redelijke periode van onbruikbaarheid of buitengebruikstelling tijdens de uitvoering van reparatiewerkzaamheden op grond van deze garantie. Met uitzondering van de emissiegarantie waarnaar hieronder, indien van toepassing, wordt verwezen, bestaat er geen andere expliciete garantie. Alle impliciete garanties van verkoopbaarheid of geschiktheid voor gebruik zijn beperkt tot de duur van deze expliciete garantie.

Sommige staten laten geen uitsluiting van incidentele of voortvloeiende schade toe, noch beperkingen van de duur van geïmpliceerde garanties. De bovenstaande uitsluitingen en beperkingen zijn daarom mogelijk niet op u van toepassing. Deze garantie geeft u specifieke juridische rechten; daarnaast kunt u beschikken over andere rechten die per land kunnen verschillen.

Opmerking met betrekking tot de garantie op de motor:

Het emissiecontrolesysteem op uw product kan vallen onder de dekking van een afzonderlijke garantie die tegemoetkomt aan de eisen van de Amerikaanse Environmental Protection Agency (EPA) en/of de California Air Resources Board (CARB). De beperkingen van de bedrijfsuren die hierboven zijn genoemd, gelden niet voor de garantie op het emissiecontrolesysteem. Zie de garantieverklaring voor het controlesysteem van de emissie van de motor in de *Gebruikershandleiding* van uw product of in het documentatiemateriaal van de fabrikant van de motor voor nadere bijzonderheden.