

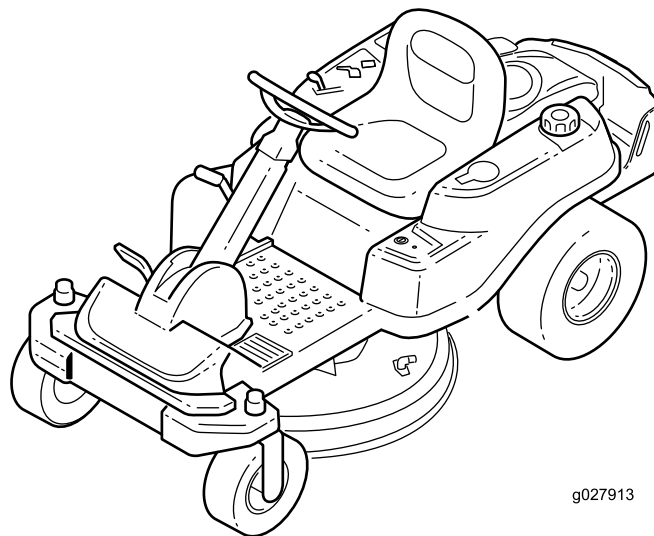


**Count on it.**

**Manual del operador**

**Cortacésped con conductor  
TimeCutter® SW 3200**

Nº de modelo 74670—Nº de serie 316000001 y superiores



g027913



Este producto cumple todas las directivas europeas aplicables; si desea más detalles, consulte la Declaración de Conformidad (Declaration of Conformity - DOC) de cada producto.

### Potencia bruta

La potencia bruta o neta de este motor fue calculada por el fabricante del motor con arreglo a lo estipulado en el documento J1940 de la Society of Automotive Engineers (Sociedad de Ingenieros del Automóvil - SAE). Debido a que el motor está configurado para cumplir requisitos de seguridad y uso, el par motor real en este tipo de cortacésped será significativamente menor.

Vaya a [www.Toro.com](http://www.Toro.com) para ver las especificaciones correspondientes a su modelo de cortacésped.

Este sistema de encendido por chispa cumple la norma canadiense ICES-002.

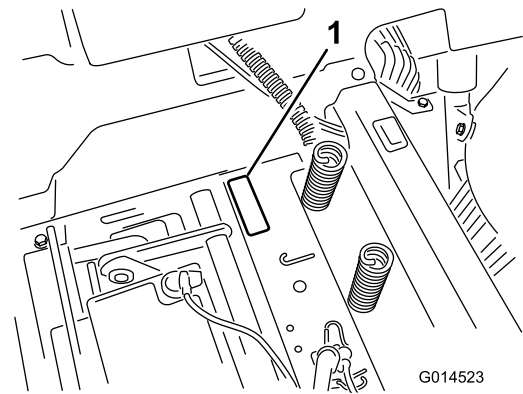
## Introducción

Esta máquina es un cortacésped con conductor de cuchillas rotativas, diseñada para ser usada por usuarios domésticos en aplicaciones residenciales. Está diseñada principalmente para segar césped bien mantenido. No está diseñada para cortar maleza, segar cunetas o medianas de carreteras o utilizarla en aplicaciones agrícolas.

Lea este manual detenidamente para aprender a utilizar y mantener correctamente su producto, y para evitar lesiones y daños al producto. Usted es responsable de utilizar el producto de forma correcta y segura.

Puede ponerse en contacto con Toro directamente en [www.Toro.com](http://www.Toro.com) si desea materiales de formación y seguridad o información sobre accesorios, para localizar un distribuidor o para registrar su producto.

Cuando necesite asistencia técnica, piezas genuinas Toro o información adicional, póngase en contacto con un Servicio Técnico Autorizado o con Asistencia al Cliente de Toro, y tenga a mano los números de modelo y serie de su producto. [Figura 1](#) identifica la ubicación de los números de modelo y serie en el producto. Escriba los números en el espacio provisto.



**Figura 1**  
Debajo del asiento

1. Placa con los números de modelo y de serie

Anote a continuación los números de modelo y de serie de su producto:

Nº de modelo _____
Nº de serie _____

Este manual identifica peligros potenciales y contiene mensajes de seguridad identificados por el símbolo de alerta de seguridad ([Figura 2](#)), que señala un peligro que puede causar lesiones graves o la muerte si usted no sigue las precauciones recomendadas.



**Figura 2**

1. Símbolo de alerta de seguridad

Este manual utiliza 2 palabras más para resaltar información. **Importante** llama la atención sobre información mecánica especial, y **Nota** resalta información general que merece una atención especial.

# Contenido

Seguridad .....	4
Prácticas de operación segura .....	4
Seguridad para cortacéspedes Toro .....	6
Modelo 74670.....	7
Indicador de pendientes .....	8
Pegatinas de seguridad e instrucciones .....	9
El producto .....	13
Controles .....	13
Operación .....	15
Cómo añadir combustible.....	15
Comprobación del nivel de aceite del motor.....	17
Rodaje de una máquina nueva.....	17
Primero la Seguridad.....	17
Cómo arrancar el motor .....	18
Uso del freno de estacionamiento SmartPark™ .....	19
Operación de las cuchillas.....	19
Cómo parar el motor .....	19
Conducción de la máquina.....	20
Cómo detener la máquina .....	20
Siega en marcha atrás .....	20
Ajuste de la altura de corte .....	21
Colocación del asiento .....	21
Ajuste de la posición del volante .....	22
Empujar la máquina a mano .....	22
Conversión a descarga lateral.....	22
Transporte de la máquina.....	23
Cómo cargar la máquina .....	23
Consejos de operación .....	24
Mantenimiento .....	26
Calendario recomendado de mantenimiento .....	26
Procedimientos previos al mantenimiento .....	26
Cómo levantar el asiento.....	26
Retirada del faldón de la carcasa de corte .....	27
Elevación de la parte delantera de la máquina .....	27
Lubricación .....	27
Engrasado de los cojinetes.....	27
Mantenimiento del motor .....	28
Mantenimiento del limpiador de aire .....	28
Mantenimiento del aceite de motor .....	29
Mantenimiento de la bujía.....	32
Limpieza de la carcasa del soplador .....	33
Mantenimiento del sistema de combustible .....	33
Cambio del filtro de combustible en línea .....	33
Mantenimiento del sistema eléctrico .....	34
Cómo cargar la batería.....	34
Mantenimiento de los fusibles .....	35
Mantenimiento del sistema de transmisión .....	36
Comprobación de la presión de los neumáticos .....	36
Para quitar el freno eléctrico.....	36
Mantenimiento del cortacésped.....	37
Mantenimiento de las cuchillas de corte .....	37
Nivelación de la carcasa de corte .....	39
Retirada de la carcasa de corte.....	41
Inspección de la correa de la carcasa de corte.....	42

Instalación de la Carcasa del Cortacésped .....	42
Cambio del deflector de hierba .....	43
Limpieza .....	44
Limpieza por debajo de la parte delantera de la máquina .....	44
Cómo lavar los bajos del cortacésped.....	44
Almacenamiento .....	45
Limpieza y almacenamiento de la máquina.....	45
Solución de problemas .....	46
Esquemas .....	48

# Seguridad

Esta máquina ha sido diseñada con arreglo a lo estipulado en la norma EN ISO 5395:2013.

**El uso o mantenimiento incorrecto de este cortacésped puede causar lesiones. Para reducir la posibilidad de lesión, cumpla estas instrucciones de seguridad.**

Toro diseñó y probó este cortacésped para que ofreciera una seguridad razonable durante su operación; no obstante, el incumplimiento de las siguientes instrucciones puede causar lesiones personales.

**Para asegurar la máxima seguridad, el mejor rendimiento, y para adquirir conocimientos sobre el producto, es imprescindible que usted y cualquier otra persona que opere el cortacésped lea y comprenda el contenido de este manual antes de poner en marcha el motor. Preste atención especial al símbolo de alerta de seguridad (Figura 2), que significa Cuidado, Advertencia o Peligro. Lea y comprenda la instrucción porque tiene que ver con su seguridad. El incumplimiento de estas instrucciones puede dar lugar a lesiones personales.**

## Prácticas de operación segura

### Formación

- Lea el *Manual del operador* y otros materiales de formación.

**Nota:** Si los operadores o mecánicos no saben leer el idioma de este manual, es responsabilidad del propietario explicarles este material.

- Familiarícese con la operación segura del equipo, los controles del operador y las señales de seguridad.
- Todos los operadores y mecánicos deben recibir una formación adecuada. El propietario es responsable de proporcionar formación a los usuarios.
- No deje nunca que el equipo sea utilizado o mantenido por niños o por personas que no hayan recibido la formación adecuada al respecto.

**Nota:** La normativa local puede imponer límites sobre la edad del operador.

- El propietario/usuario puede prevenir, y es responsable de, los accidentes o lesiones sufridos por él mismo o por otras personas, y los daños materiales ocasionados.

### Preparación

- Evalúe el terreno para determinar los accesorios y aperos necesarios para realizar el trabajo de manera correcta y segura. Utilice solamente los accesorios y aperos homologados por el fabricante.
- Lleve prendas adecuadas, incluidas gafas de seguridad, pantalón largo, calzado fuerte y antideslizante, guantes y protección auricular.

**Importante: Si tiene el pelo largo, recójase. No lleve joyas o bisutería.**

- Inspeccione el área donde se va a utilizar el equipo y retire cualquier objeto que se encuentre en la máquina antes de usarla.
- Extreme las precauciones al manejar combustible. Son inflamables y sus vapores son explosivos.
  - Utilice solamente un recipiente homologado.
  - No retire el tapón de combustible ni añada combustible con el motor en marcha. Deje que se enfríe el motor antes de repostar combustible. No fume cerca de la máquina cuando el motor está en marcha.
  - No añada ni drene combustible de la máquina dentro de un edificio.
- Compruebe que los controles de presencia del operador, los interruptores de seguridad y los protectores de seguridad están instalados y que funcionan correctamente. No utilice la máquina si no funcionan correctamente.

### Operación

- Los rayos pueden causar graves lesiones o incluso la muerte. Si se ven relámpagos o rayos o se oyen truenos en la zona, no utilice la máquina; busque un lugar donde resguardarse.
- No haga funcionar el motor en recintos cerrados donde se pueden acumular vapores tóxicos de monóxido de carbono y otros gases de escape.
- Utilice el equipo únicamente en lugares con buena iluminación, y no se acerque a hoyos y peligros ocultos.
- Asegúrese de que todas las transmisiones están en punto muerto y que el freno de mano está puesto antes de arrancar el motor. Arranque el motor sólo desde la posición del operador.
- Vaya más despacio y extreme la precaución en las pendientes. Asegúrese de recorrer las pendientes de través. Las condiciones del césped pueden afectar a la estabilidad de la máquina. Tenga cuidado al utilizar la máquina cerca de terraplenes.
- Vaya más despacio y tenga cuidado al girar y al cambiar de dirección en las pendientes.
- No levante la carcasa de corte si las cuchillas están en movimiento.
- No utilice la máquina sin tener el protector de la TDF y otros protectores firmemente colocados. Asegúrese de que todos los sistemas de interruptores de seguridad están

conectados, correctamente ajustados y que funcionan correctamente.

- No utilice la máquina con el deflector de descarga elevado, retirado o modificado, a menos que utilice un recogedor.
- No cambie los ajustes del regulador del motor ni haga funcionar el motor a una velocidad excesiva.
- Antes de abandonar el puesto del operador por cualquier razón, incluso para vaciar el recogedor o desatascar el conducto, pare la máquina en un lugar llano, desengrane las transmisiones, ponga el freno de estacionamiento (en su caso) y pare el motor.
- Pare el equipo e inspeccione las cuchillas después de golpear un objeto, o si se produce una vibración anormal. Haga las reparaciones necesarias antes de volver a utilizar la máquina.
- Mantenga las manos y los pies alejados de la unidad de corte.
- Mire hacia atrás y hacia abajo antes de ir hacia atrás para asegurarse de que el camino está despejado.
- Mantenga alejados a otras personas y a los animales domésticos cuando la máquina está en marcha.
- Vaya más despacio y tenga cuidado al girar y al cruzar calles y aceras. Pare las cuchillas si no está segando.
- Sepa el sentido de descarga del cortacésped y no oriente la descarga hacia nadie.
- No utilice el cortacésped si está enfermo, cansado o bajo los efectos del alcohol o las drogas.
- Tenga cuidado al cargar o descargar la máquina en/desde un remolque o un camión.
- Tenga cuidado al acercarse a esquinas ciegas, arbustos, árboles u otros objetos que puedan dificultar la visión.

## Manejo seguro de combustibles

- Para evitar lesiones personales o daños materiales, extreme las precauciones al manejar la gasolina. La gasolina es extremadamente inflamable y los vapores son explosivos.
- Apague cualquier cigarrillo, cigarro, pipa u otra fuente de ignición.
- Utilice solamente un recipiente de combustible homologado.
- No retire el tapón de combustible ni añada combustible con el motor en marcha.
- Deje que se enfríe el motor antes de añadir combustible.
- No reposte combustible dentro de un edificio.
- No guarde la máquina o un recipiente de combustible en un lugar donde pudiera haber una llama desnuda, chispas o una llama piloto, por ejemplo en un calentador de agua u otro electrodoméstico.
- No llene los recipientes dentro de un vehículo o sobre la plataforma de un camión o remolque con forro de plástico. Coloque siempre los recipientes de gasolina en el suelo, lejos del vehículo, antes de llenarlos.

- Retire el equipo del camión o del remolque y repóstele en el suelo. Si esto no es posible, añada combustible usando un recipiente portátil, en vez de usar un surtidor o una boquilla dosificadora de combustible.
- Mantenga la boquilla en contacto con el borde del depósito de combustible o el orificio del recipiente en todo momento hasta que termine de repostar. No utilice dispositivos que mantengan abierta la boquilla.
- Si se derrama combustible sobre su ropa, cámbiese de ropa inmediatamente.
- No llene demasiado el depósito de combustible. Vuelva a colocar el tapón de combustible y apriételo firmemente.

## Mantenimiento y almacenamiento

- Desengrane las transmisiones, ponga el freno de estacionamiento, pare el motor y retire la llave o desconecte el cable de la bujía. Deje que se detenga todo movimiento antes de ajustar, limpiar o reparar.
- Limpie la hierba y los residuos de la unidad de corte, las transmisiones, los silenciadores y el motor para prevenir incendios.
- Limpie cualquier aceite o combustible derramado.
- Deje que el motor se enfríe antes de almacenar la máquina.
- No almacene el combustible cerca de una llama, y no lo drene dentro de un edificio.
- No permita que personas que no hayan recibido formación realicen mantenimiento en la máquina.
- Utilice soportes fijos para apoyar los componentes cuando sea necesario.
- Alivie con cuidado la tensión de aquellos componentes que tengan energía almacenada.
- Desconecte la batería o retire el cable de la bujía antes de efectuar una reparación. Desconecte primero el terminal negativo y luego el positivo. Vuelva a conectar primero el terminal positivo y luego el negativo.
- Tenga cuidado al comprobar las cuchillas. Envuelva la(s) cuchilla(s) o lleve guantes gruesos, y tenga cuidado al realizar tareas de mantenimiento. Cambie las cuchillas únicamente; no las enderece ni las suelde nunca.
- Mantenga las manos y los pies alejados de las piezas en movimiento. Si es posible, no haga ajustes mientras el motor está funcionando.
- Mantenga todas las piezas en buenas condiciones de funcionamiento, y todos los herrajes bien apretados. Sustituya cualquier pegatina desgastada o deteriorada.

## Transporte

- Tenga cuidado al cargar o descargar la máquina en/desde un remolque o un camión.
- Utilice rampas de ancho completo para cargar la máquina en un remolque o un camión.
- Amarre la máquina firmemente con correas, cadenas, cables o cuerdas. Tanto las correas delanteras como

las traseras deben orientarse hacia abajo y hacia fuera respecto a la máquina.

## Seguridad para cortacéspedes Toro

La siguiente lista contiene información sobre seguridad específica para productos Toro y otra información sobre seguridad que usted debe conocer.

Este producto es capaz de amputar manos y pies y de lanzar objetos al aire. Siga siempre todas las instrucciones de seguridad con el fin de evitar lesiones personales graves o la muerte.

Este producto está diseñado para cortar y reciclar hierba, o, cuando está equipado con una bolsa de recortes, para recoger la hierba cortada. Si se utiliza para cualquier otro propósito, podría ser peligroso para el usuario y para otras personas.

### Operación general

- Asegúrese de que no hay otras personas en la zona antes de segar. Pare la máquina si alguien entra en la zona.
- No toque ningún equipo o pieza que pueda estar caliente debido a la operación. Deje que se enfríen todos los componentes antes de intentar mantener, ajustar o revisar la máquina.
- Utilice solamente accesorios autorizados por Toro. La garantía puede quedar anulada si se utilizan accesorios no autorizados.
- Compruebe cuidadosamente que hay suficiente altura libre (por ejemplo ramas, puertas, cables eléctricos, etc.) antes de utilizar la máquina por debajo de cualquier objeto, y no entre en contacto con ellos.
- Reduzca la velocidad de la máquina antes de realizar giros y extreme las precauciones.
- Tenga cuidado si va montado en la plataforma y pasa por encima de bordillos, piedras, raíces u otros obstáculos.
- Mire hacia atrás y hacia abajo antes de ir hacia atrás para asegurarse de que el camino está despejado. Tenga un cuidado especial al utilizar la máquina en marcha atrás.
- No mueva el volante bruscamente; utilice movimientos suaves y continuos.
- Al cargar o descargar la máquina, utilice una sola rampa de ancho completo cuya anchura es mayor que la de la máquina.
- No transporte pasajeros.
- No transporte herramientas o material en la máquina.

### Operación en pendientes

Todas las pendientes y cuestas necesitan un cuidado especial. Si usted no se siente con confianza en una pendiente, no la siegue.

- Retire cualquier obstáculo, como por ejemplo piedras, ramas de árboles, etc., de la zona de siega.

- Esté atento a baches, surcos y desniveles.

**Nota:** La hierba alta puede ocultar obstáculos.

- Extreme las precauciones cerca de terraplenes, zanjas o taludes.

**Nota:** La máquina podría volcar repentinamente si una rueda pasa por el borde de un terraplén o fosa, o si se socava un talud.

- Extreme las precauciones si utiliza un recogedor u otros accesorios.

**Nota:** Éstos pueden cambiar la estabilidad de la máquina.

- Haga todos los movimientos en cuestas y pendientes de forma lenta y gradual.
- Siegue de través en las cuestas.
- No siegue en pendientes o cuestas de más de 15 grados.

### Seguridad durante el remolcado

- Enganche el equipo a remolcar únicamente en el punto de enganche.
- Siga las recomendaciones del fabricante del accesorio sobre los límites de peso de los equipos remolcados y sobre remolcar en pendientes. El peso remolcado no debe superar el peso de la máquina, el operador y el lastre. Utilice contrapesos o pesos en las ruedas, según se describe en el *Manual del operador* del accesorio o del vehículo de remolque.
- No deje que suban niños u otras personas en los equipos remolcados.
- En las pendientes, el peso del equipo remolcado puede causar una pérdida de tracción, aumentar el riesgo de vuelco o provocar una pérdida de control. Reduzca el peso remolcado y vaya más despacio.
- La distancia de parada aumenta con el peso de la carga remolcada. Conduzca lentamente y deje una distancia de parada mayor.
- Haga giros abiertos para mantener el accesorio alejado de la máquina.

### Mantenimiento

- No guarde la máquina o un recipiente de combustible dentro de un edificio donde haya una llama desnuda, por ejemplo, cerca de un calentador de agua o una caldera.
- Mantenga firmemente apretados los pernos y las tuercas, sobre todo los pernos de acoplamiento de las cuchillas.
- No retire ni manipule nunca los dispositivos de seguridad. Compruebe regularmente que funcionan correctamente. No haga nada que pudiera interferir con la funcionalidad prevista de un dispositivo de seguridad o reducir la protección proporcionada por un dispositivo de seguridad.
- La mejor manera de proteger su inversión y obtener un rendimiento óptimo de sus equipos Toro es contar siempre con piezas genuinas de Toro. Por lo que respecta

a la fiabilidad, Toro suministra piezas de repuesto diseñadas con las mismas especificaciones de ingeniería que nuestros equipos. Para su tranquilidad, exija piezas genuinas Toro.

- Compruebe el funcionamiento de los frenos con frecuencia. Ajuste y revise el freno cuando sea necesario.

## **Modelo 74670**

### **Presión sonora**

Esta unidad tiene un nivel de presión sonora en el oído del operador de 87 dBA, que incluye un valor de incertidumbre (K) de 1 dBA.

El nivel de potencia sonora se determinó mediante los procedimientos descritos en ISO 11094.

### **Potencia sonora**

Esta unidad tiene un nivel de potencia sonora garantizado de 100 dBA, que incluye un valor de incertidumbre (K) de 1 dBA.

El nivel de presión sonora se determinó mediante los procedimientos descritos en EN ISO 5395:2013.

### **Vibración mano/brazo**

Nivel medido de vibración en la mano izquierda = 1,7 m/s<sup>2</sup>

Nivel medido de vibración en la mano derecha = 1,8 m/s<sup>2</sup>

Valor de incertidumbre (K) = 0,9 m/s<sup>2</sup>

Los valores medidos se determinaron mediante los procedimientos descritos en EN ISO 5395:2013.

### **Vibración Cuerpo entero**

Nivel medido de vibración = 0,51 m/s<sup>2</sup>

Valor de incertidumbre (K) = 0,26 m/s<sup>2</sup>

Los valores medidos se determinaron mediante los procedimientos descritos en EN ISO 5395:2013.

# Indicador de pendientes

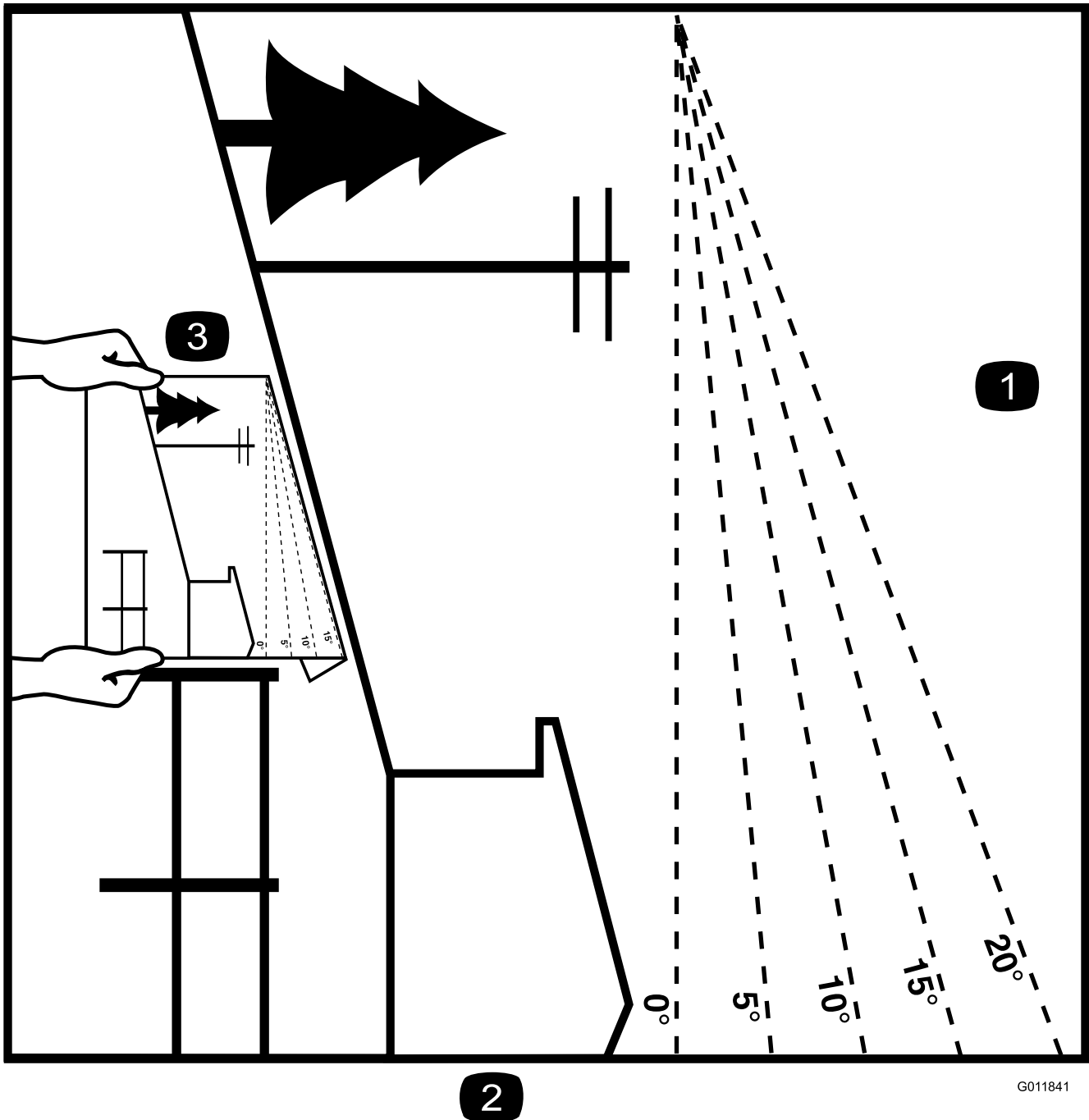


Figura 3

Esta página puede copiarse para el uso personal.

1. La pendiente máxima en que puede utilizarse la máquina con seguridad es de **15 grados**. Utilice el Diagrama de pendientes para determinar el ángulo de una pendiente antes de proseguir. **No utilice esta máquina en pendientes de más de 15 grados.** Doble por la línea correspondiente a la pendiente recomendada.
2. Alinee este borde con una superficie vertical (árbol, edificio, el poste de una valla, etc.).
3. Ejemplo de cómo comparar la pendiente con el borde doblado.



# Pegatinas de seguridad e instrucciones

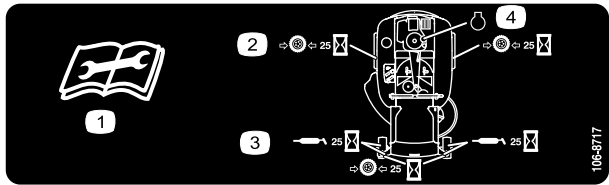


Las pegatinas de seguridad e instrucciones están a la vista del operador y están ubicadas cerca de cualquier zona de peligro potencial. Sustituya cualquier pegatina que esté dañada o que falte.



93-7009

1. Advertencia – no haga funcionar el cortacésped con el deflector elevado o retirado; mantenga colocado el deflector.
2. Peligro de corte/desmembramiento de mano o pie por la cuchilla del cortacésped – no se acerque a las piezas en movimiento.



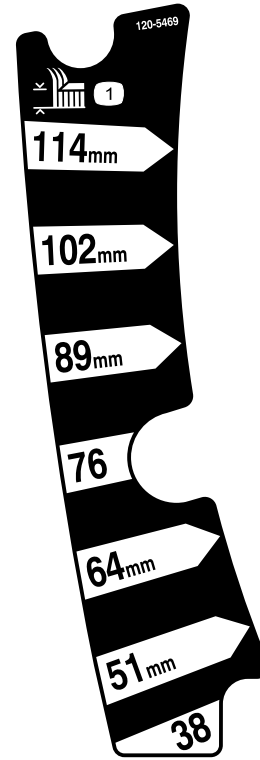
106-8717

1. Lea las instrucciones antes de realizar cualquier operación de mantenimiento o ajuste.
2. Compruebe la presión de los neumáticos cada 25 horas de operación.
3. Engrase cada 25 horas de operación.
4. Motor



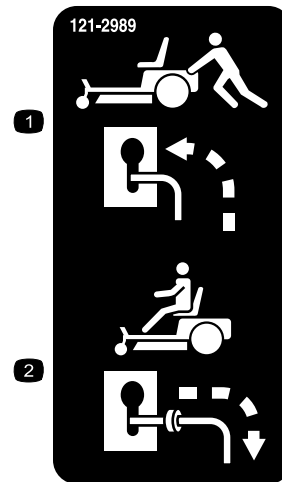
110-6691

1. Peligro de objetos arrojados – mantenga a otras personas a una distancia prudencial de la máquina.
2. Peligro de objetos arrojados, cortacésped – no haga funcionar el cortacésped sin que esté colocado el deflector, la tapa de descarga o el sistema de recogida de hierba.
3. Peligro de corte/desmembramiento de mano o pie – no se acerque a las piezas en movimiento.



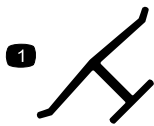
120-5469

1. Altura de corte



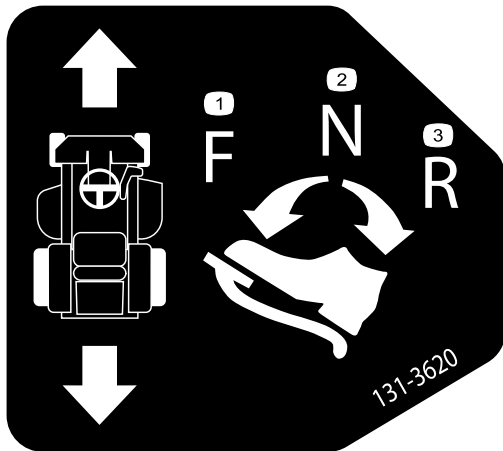
121-2989

1. Posición de la palanca de desvío para empujar la máquina
2. Posición de la palanca de desvío para operar la máquina



**Marca del fabricante**

1. Indica que la cuchilla ha sido identificada como pieza del fabricante original de la máquina.



**131-3620**

1. Posición del pedal – hacia adelante
2. Posición del pedal – punto muerto
3. Posición del pedal – marcha atrás



**131-3621**

1. Peligro de aplastamiento/desmembramiento de otras personas – mantenga a otras personas alejadas de la máquina; no arranque el motor si hay otras personas en las proximidades.



**131-3665**

1. Cuchilla en rotación
2. Marcha atrás
3. Lea el *Manual del operador*.



**131-3955**

1. Activado
2. Desconectado



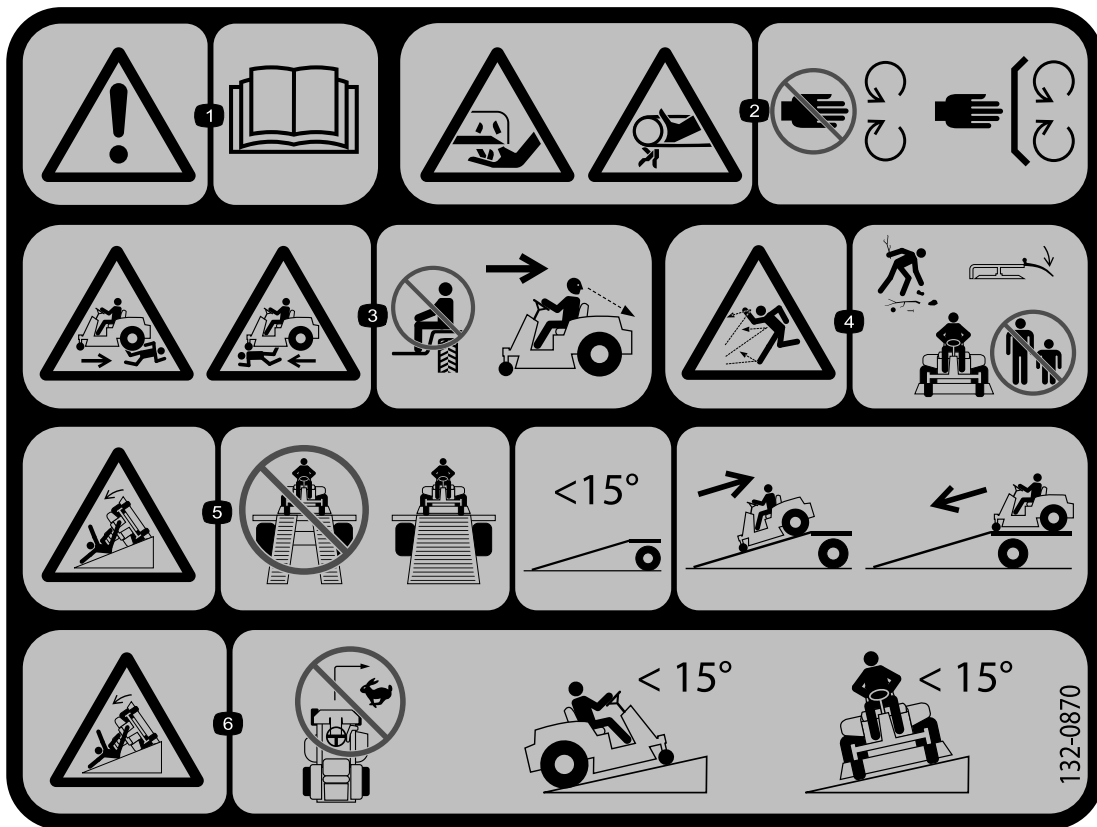
**131-4036**

1. Capacidad máxima de tiro: 36 kg
2. Lea el *Manual del operador*.



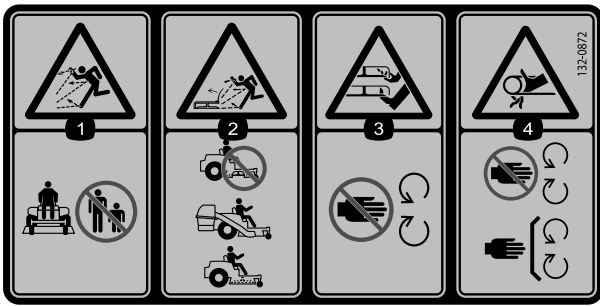
**132-6863**

**132-6863**



132-0870

1. Advertencia – lea el *Manual del operador*.
2. Peligro de corte de la mano, cuchilla del cortacésped; peligro de atrapamiento de la mano, correa — mantenga las manos y los pies alejados de las piezas en movimiento; mantenga colocados todos los protectores y defensas.
3. Peligro de lesiones personales — no transporte pasajeros; mire hacia atrás mientras sigue en marcha atrás.
4. Peligro de objetos arrojados — mantenga a otras personas alejadas de la máquina; retire cualquier residuo de la zona antes de segar; mantenga el deflector bajado.
5. Peligro de vuelco en rampas – al cargar la máquina en un remolque, no utilice dos rampas individuales; utilice únicamente una sola rampa con suficiente anchura para la máquina, y con una pendiente de menos de 15 grados; suba la rampa en marcha atrás y baje la rampa conduciendo hacia adelante.
6. Peligro de vuelco en pendientes — no haga giros cerrados o rápidos; no utilice en pendientes o cuestas de más de 15 grados.



132-0872

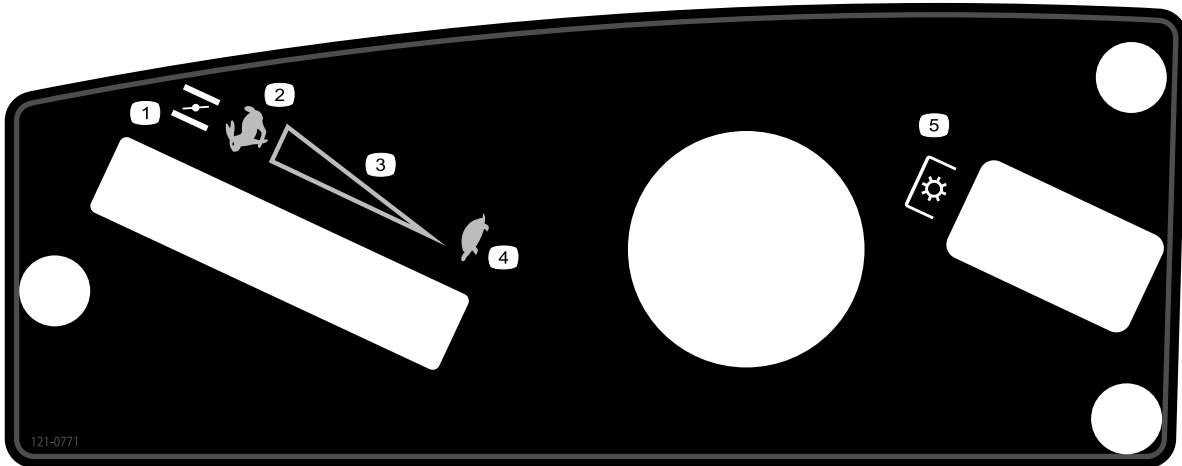
1. Advertencia; peligro de objetos arrojados – mantenga a otras personas alejadas de la máquina.
2. Peligro de objetos arrojados elevado – no haga funcionar la máquina con la carcasa abierta; utilice un ensacador o un deflector.
3. Peligro de amputación de mano o pie – no se acerque a las piezas en movimiento.
4. Peligro de enredamiento—no se acerque a las piezas en movimiento; mantenga colocados todos los protectores y defensas.



Símbolos de la batería

Algunos de estos símbolos, o todos ellos, están en su batería

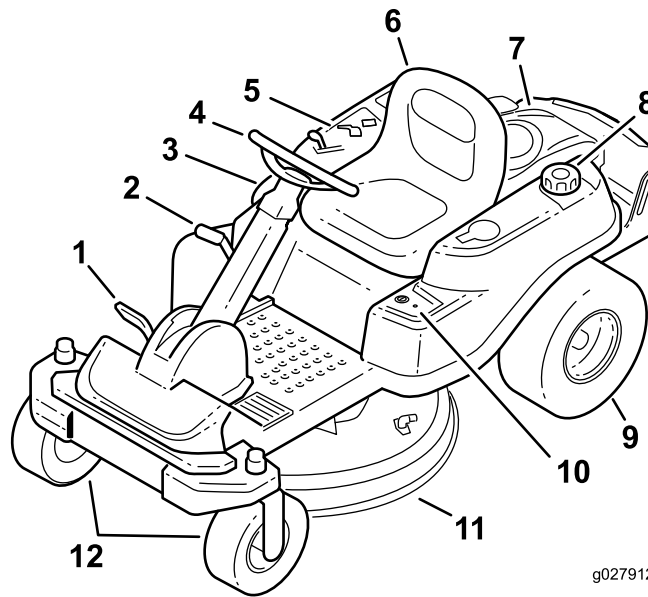
1. Riesgo de explosión
2. No fume, mantenga alejado del fuego y de las llamas desnudas.
3. Líquido cáustico/peligro de quemadura química
4. Lleve protección ocular.
5. Lea el *Manual del operador*.
6. Mantenga a otras personas a una distancia prudencial de la batería.
7. Lleve protección ocular; los gases explosivos pueden causar ceguera y otras lesiones
8. El ácido de la batería puede causar ceguera o quemaduras graves.
9. Enjuague los ojos inmediatamente con agua y busque rápidamente ayuda médica.
10. Contiene plomo; no tirar a la basura.



121-0771

1. Estárter
2. Rápido
3. Ajuste variable continuo
4. Lento
5. Toma de fuerza (TDF), mando de control de las cuchillas

# El producto



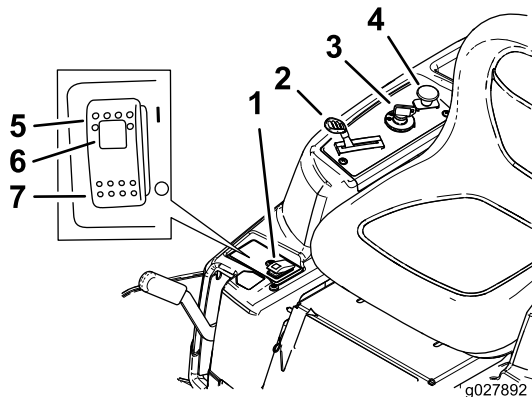
g027912

**Figura 4**

- |                                    |                         |                                      |                                  |
|------------------------------------|-------------------------|--------------------------------------|----------------------------------|
| 1. Pedal de control de la tracción | 4. Volante              | 7. Motor                             | 10. Control Key Choice®          |
| 2. Palanca de altura de corte      | 5. Panel de control     | 8. Tapón del depósito de combustible | 11. Carcasa de corte             |
| 3. Interruptor SmartPark™          | 6. Asiento del operador | 9. Rueda motriz trasera              | 12. Ruedas giratorias delanteras |

## Controles

Antes de poner en marcha el motor y trabajar con la máquina, familiarícese con todos los controles en [Figura 4](#) y [Figura 5](#).

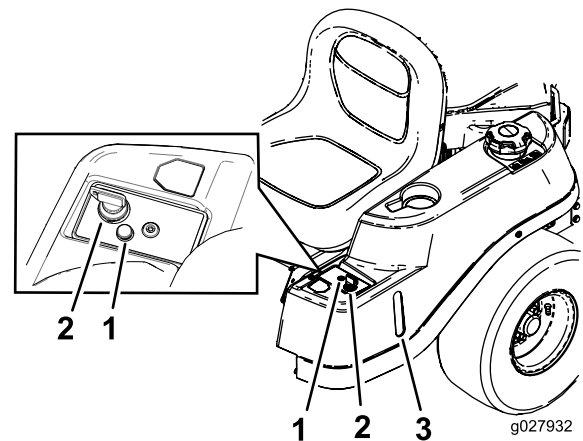


g027892

**Figura 5**

Panel de control

- |   |   |
|---|---|
| 1. Interruptor del freno de estacionamiento           | 5. Freno de estacionamiento – puesto      |
| 2. Acelerador/Estárter                                | 6. Indicador del freno de estacionamiento |
| 3. Llave de contacto                                  | 7. Freno de estacionamiento – quitado     |
| 4. Mando de control de las cuchillas (toma de fuerza) |   |



g027932

**Figura 6**

- |   |  |
|---|--|
| 1. Indicador de operación en marcha atrás | 3. Mirilla de presencia de combustible |
| 2. Llave KeyChoice (color azul)           |  |

## Interruptor de encendido

El interruptor de encendido tiene 3 posiciones: DESCONECTADO, MARCHA y ARRANQUE. La llave puede girarse a ARRANQUE, y se volverá a MARCHA al soltarse. Gire la llave a la posición de DESCONECTADO para parar el motor; no obstante, siempre retire la llave al dejar la máquina

desatendida para evitar que alguien arranque el motor accidentalmente (Figura 5).

## Control del Acelerador/Estárter

El acelerador y el estárter están combinados en una sola palanca de control. El acelerador controla la velocidad del motor y tiene un ajuste variable continuo de Lento a Rápido. Accione el estárter moviendo la palanca más allá del ajuste Rápido hasta que haga tope (Figura 5).

## Mando de control de las cuchillas (toma de fuerza)

El mando de control de las cuchillas (TDF) engrana y desengrana la transmisión de potencia a las cuchillas del cortacésped (Figura 5).

## Mirilla de presencia de combustible

La mirilla de combustible, situada en el lado izquierdo de la máquina, puede utilizarse para verificar la presencia de gasolina en el depósito (Figura 6).

## Palanca de altura de corte

La palanca de altura de corte le permite bajar y elevar la carcasa desde su asiento. Cuando levanta la palanca (hacia usted), la carcasa se eleva del suelo, y cuando la baja (alejándola), la carcasa baja al suelo. Ajuste la altura de corte solamente cuando la máquina esté detenida (Figura 14).

## Interruptor KeyChoice®

Este interruptor permite segar en marcha atrás cuando está activado. Para activar esta función, ponga el interruptor en Conectado y suéltelo una vez que la TDF esté engranada. Para desactivarla, desengrane la toma de fuerza (TDF) (Figura 6).

## Indicador de operación en marcha atrás

El indicador de operación en marcha atrás se enciende cuando se utiliza la llave KeyChoice para desconectar el sistema de seguridad de operación en marcha atrás. Es un recordatorio de que el sistema de seguridad está desactivado. El indicador se apaga cuando se desengrana la TDF o se apaga el motor. Cuando el indicador está encendido, mire hacia atrás y extreme las precauciones al conducir en marcha atrás.

## Interruptor SmartPark™

El freno de estacionamiento se activa electrónicamente.

El freno de estacionamiento se activa en los casos siguientes:

- Al mover el interruptor SmartPark™ a la posición de Conectado (Figura 5).

- El freno de estacionamiento se activa automáticamente cuando el operador se levanta del asiento y el pedal de control de tracción está en posición de punto muerto.
- El freno de estacionamiento se activa automáticamente 5 a 6 segundos después de girar el interruptor de encendido a la posición de DESCONECTADO (si no está activado).

Para quitar el freno de estacionamiento, mueva el interruptor SmartPark a la posición de DESCONECTADO con la llave en la posición de MARCHA.

# Operación

**Nota:** Los lados derecho e izquierdo de la máquina se determinan desde la posición normal del operador.

## Cómo añadir combustible

- Para obtener los mejores resultados, utilice solamente gasolina fresca (comprada hace menos de 30 días), sin plomo, de 87 o más octanos (método de cálculo  $(R+M)/2$ ).
- **Etanol:** Es aceptable el uso de gasolina con hasta el 10% de etanol (gasohol) o el 15% de MTBE (éter metil tert-butílico) por volumen. El etanol y el MTBE no son lo mismo. No está autorizado el uso de gasolina con el 15% de etanol (E15) por volumen. **No utilice nunca gasolina que contenga más del 10% de etanol por volumen**, como por ejemplo la E15 (contiene el 15% de etanol), la E20 (contiene el 20% de etanol) o la E85 (contiene hasta el 85% de etanol). El uso de gasolina no autorizada puede causar problemas de rendimiento o daños en el motor que pueden no estar cubiertos bajo la garantía.
- No utilice gasolina que contenga metanol.
- No guarde combustible en el depósito de combustible o en recipientes de combustible durante el invierno a menos que haya añadido un estabilizador.
- No añada aceite a la gasolina.

## PELIGRO

En ciertas condiciones la gasolina es extremadamente inflamable y altamente explosiva. Un incendio o una explosión provocados por la gasolina puede causarle quemaduras a usted y a otras personas así como daños materiales.

- Llene el depósito de combustible en el exterior, en una zona abierta y con el motor frío. Limpie la gasolina derramada.
- No llene nunca el depósito de combustible dentro de un remolque cerrado.
- No llene completamente el depósito de combustible. Añada gasolina al depósito de combustible hasta que el nivel esté entre 6 y 13 mm por debajo de la parte inferior del cuello de llenado. Este espacio vacío en el depósito permitirá la dilatación de la gasolina.
- No fume nunca mientras maneja gasolina y manténgase alejado de llamas desnudas o de lugares donde una chispa pudiera inflamar los vapores de gasolina.
- Almacene la gasolina en un recipiente homologado y manténgala fuera del alcance de los niños. No compre nunca gasolina para más de 30 días de consumo normal.
- No utilice la máquina a menos que esté instalado un sistema completo de escape en buenas condiciones de funcionamiento.

## ▲ PELIGRO

En determinadas condiciones durante el repostaje, puede tener lugar una descarga de electricidad estática, produciendo una chispa que puede prender los vapores de la gasolina. Un incendio o una explosión provocados por la gasolina puede causarles quemaduras a usted y a otras personas así como daños materiales.

- Coloque siempre los recipientes de gasolina en el suelo, lejos del vehículo que está repostando.
- No llene los recipientes de gasolina dentro de un vehículo, camión o remolque ya que las alfombras o los revestimientos de plástico del interior de los remolques podrían aislar el recipiente y retrasar la pérdida de la carga estática.
- Cuando sea posible, retire el equipo a repostar del camión o remolque y reposte con las ruedas del equipo sobre el suelo.
- Si esto no es posible, reposte el equipo sobre el camión o remolque desde un recipiente portátil, en vez de usar un surtidor de gasolina.
- Si es imprescindible el uso de un surtidor, mantenga la boquilla en contacto con el borde del depósito de combustible o la abertura del recipiente en todo momento hasta que termine de repostar.

## ▲ ADVERTENCIA

La gasolina es dañina o mortal si es ingerida. La exposición a largo plazo a los vapores puede causar lesiones y enfermedades graves.

- Evite la respiración prolongada de los vapores.
- Mantenga la cara alejada de la boquilla y de la abertura del depósito de combustible o de la botella del acondicionador.
- Evite el contacto con la piel; lave el producto derramado con agua y jabón.

## Uso del estabilizador/acondicionador

Use un estabilizador/acondicionador en la máquina para conseguir los beneficios siguientes:

- Mantiene la gasolina fresca durante un período de almacenamiento de 90 días o menos. Para un almacenamiento más largo, se recomienda drenar el depósito de combustible.
- Limpia el motor durante el funcionamiento;
- Elimina la formación de depósitos pegajosos, con aspecto de barniz, en el sistema de combustible, que pueden dificultar el arranque.

**Importante:** No utilice aditivos de combustible que contengan metanol o etanol.

Agregue la cantidad adecuada de estabilizador/acondicionador a la gasolina

**Nota:** Un estabilizador/acondicionador de combustible es más eficaz cuando se mezcla con gasolina fresca. Para reducir al mínimo los depósitos de barniz en el sistema de combustible, utilice siempre un estabilizador de combustible.

## Cómo llenar el depósito de combustible

**Nota:** Asegúrese de que el motor está apagado y los controles de movimiento están en la posición de aparcar.

**Nota:** Puede utilizar la mirilla de combustible para verificar la presencia de gasolina antes de llenar el depósito (Figura 7).

**Importante:** No llene demasiado el depósito de combustible. Llene el depósito de combustible hasta la parte inferior del cuello de llenado. El espacio vacío en el depósito permitirá la dilatación de la gasolina. Si se llena demasiado, pueden producirse fugas de combustible, daños en el motor o daños en el sistema de emisiones.



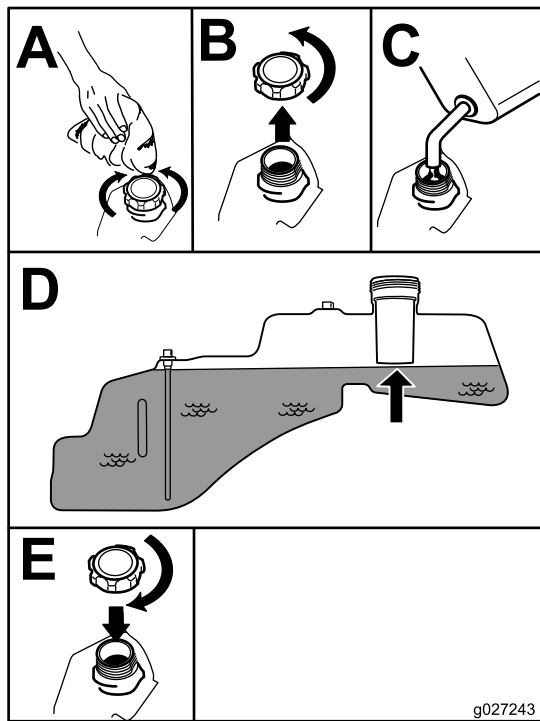


Figura 7

## ⚠ PELIGRO

Si una rueda pasa por el borde de un terraplén o una zanja, puede causar un vuelco, que puede dar lugar a lesiones graves o la muerte.

No utilice la máquina cerca de taludes.

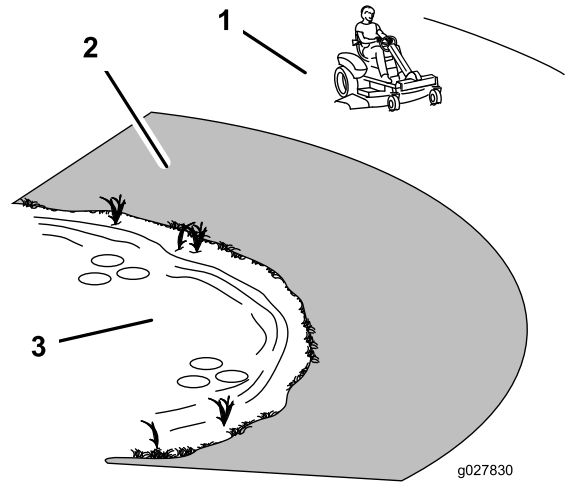


Figura 8

1. Zona segura—utilice el Timecutter aquí
2. Utilice un cortacésped dirigido y/o una desbrozadora manual cerca de terraplenes o agua.
3. Agua

## Comprobación del nivel de aceite del motor

Antes de arrancar el motor y utilizar la máquina, compruebe el nivel de aceite de motor en el cárter; consulte [Comprobación del nivel de aceite del motor \(página 29\)](#).

## Rodaje de una máquina nueva

Los motores nuevos necesitan tiempo para desarrollar toda su potencia. La fricción generada por las carcasas y los sistemas de propulsión de los cortacéspedes es mayor cuando éstos son nuevos, lo que supone una carga adicional para el motor. Las máquinas nuevas necesitan un periodo de rodaje de 40 - 50 horas para desarrollar la máxima potencia y el mejor rendimiento.

## Primero la Seguridad

### ⚠ PELIGRO

La operación sobre hierba mojada o en pendientes escarpadas puede hacer que la máquina patine y que usted pierda el control.

- No opere en pendientes o cuestas de más de 15 grados.
- Reduzca la velocidad y extreme las precauciones en cuestas o pendientes.
- No utilice la máquina cerca del agua.

### ⚠ CUIDADO

Esta máquina produce niveles sonoros que superan los 85 dBA en el oído del operador, que pueden causar pérdidas auditivas en caso de periodos extendidos de exposición.

Lleve protección auditiva mientras opera esta máquina.

Utilice protección ocular, auditiva, y equipos de protección para los pies y la cabeza.

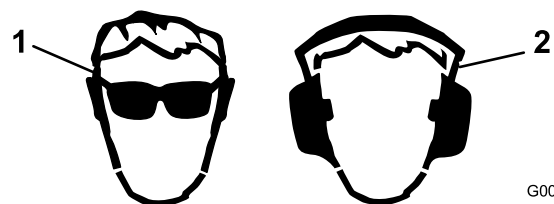


Figura 9

1. Lleve protección ocular.
2. Lleve protección auditiva.

# El sistema de interruptores de seguridad

## ▲ ADVERTENCIA

Si los interruptores de seguridad están desconectados o dañados, la máquina podría ponerse en marcha inesperadamente, causando lesiones personales.

- No manipule los interruptores de seguridad.
- Compruebe la operación de los interruptores de seguridad cada día, y sustituya cualquier interruptor dañado antes de utilizar la máquina.

El sistema de interruptores de seguridad ha sido diseñado con los propósitos siguientes:

- Para impedir que el motor arranque a menos que el pedal de tracción esté en la posición de PUNTO MUERTO.
- Para confirmar automáticamente que el freno de estacionamiento está puesto y la TDF está desengranada antes de arrancar.
- Para parar el motor si el pedal de tracción no está en la posición de PUNTO MUERTO y usted se levanta del asiento.
- Para activar automáticamente el freno de estacionamiento y desengranar la TDF si usted se levanta del asiento con el pedal de tracción en la posición de PUNTO MUERTO.
- Para parar el motor si el freno de estacionamiento no está puesto y usted se levanta del asiento.

## Comprobación del sistema de interruptores de seguridad

1. Siéntese en el asiento con el motor parado, y asegúrese de que el interruptor de la TDF está en la posición de DESENGRANADO.
2. Gire la llave de contacto a la posición de ARRANQUE; el motor de arranque debe girar. No arranque o pare el motor antes del paso 3.
3. Gire la llave a la posición de CONECTADO y mueva el interruptor SmartPark a la posición de DESCONECTADO. El freno debe desactivarse, y el indicador del freno debe apagarse.
4. Con el freno quitado y el pedal de tracción en la posición de PUNTO MUERTO, gire la llave de contacto a la posición de ARRANQUE. El freno debe activarse automáticamente, el motor debe girar y se encenderá el indicador del freno.
5. Con el motor parado y la llave en la posición de CONECTADO, engrane la TDF tirando hacia arriba del mando de control de las cuchillas; debe oír engranarse el embrague.
6. Asegúrese de que el pedal de tracción está en punto muerto, y gire el interruptor de encendido a la posición de ARRANQUE. La TDF debe desengranarse y el motor debe girar y arrancar sin que se muevan las cuchillas.

7. Con el motor en marcha, levántese del asiento. El motor debe seguir funcionando, y la luz de freno estará encendida.
8. Vuelva al asiento, y quite el freno de estacionamiento moviendo el interruptor SmartPark a la posición de DESCONECTADO. El motor debe seguir funcionando.
9. Levántese otra vez del asiento. El freno debe accionarse automáticamente y el motor debe seguir funcionando.
10. Vuelva al asiento y engrane las cuchillas tirando hacia arriba del mando de control de las cuchillas.
11. Levántese del asiento. Las cuchillas deben desengranarse y el motor seguirá funcionando.
12. Vuelva al asiento y tire hacia arriba del mando de control de las cuchillas. Las cuchillas deben engranarse. Desengrane las cuchillas presionando hacia abajo el mando de control de las cuchillas.
13. Tire hacia arriba del mando de control de las cuchillas para engranar las cuchillas. Mueva el pedal de tracción a la posición de MARCHA ATRÁS. Las cuchillas deben desengranarse. Mueva el pedal de tracción a la posición de PUNTO MUERTO.
14. Tire hacia arriba del mando de control de las cuchillas para engranar las cuchillas. Gire la llave KeyChoice a la posición de CONECTADO y suéltela. El indicador de operación en marcha atrás debe encenderse.
15. Mueva el pedal de tracción a la posición de MARCHA ATRÁS. Las cuchillas deben seguir engranadas. Presione el mando de control de las cuchillas hacia dentro para desengranar las cuchillas. El indicador de operación en marcha atrás debe apagarse. Mueva el pedal de tracción a la posición de PUNTO MUERTO.
16. Si no está engranado, presione el interruptor SmartPark a la posición de CONECTADO y golpee suavemente el pedal de tracción en la posición de HACIA ADELANTE o MARCHA ATRÁS. El freno debe desactivarse y el indicador del freno debe apagarse.  
**Nota:** Dé un golpe suave en el pedal, sin pisarlo a fondo porque esto haría que el sistema de frenado se agarrotara y no se liberara.
17. Con el freno quitado, pise ligeramente el pedal de tracción y levántese del asiento. El motor debe apagarse.
18. Vuelva al asiento y gire la llave de contacto a la posición de DESCONECTADO. Después de varios segundos, el sistema de frenos debe activarse.  
**Nota:** Con la llave en la posición de DESCONECTADO, no se encenderá la luz del freno.

## Cómo arrancar el motor

**Nota:** Puede ser necesario sujetar la palanca contra el tope, en la posición ESTÁRTER, mientras intenta arrancar el motor.

**Nota:** Si el motor está caliente, puede no ser necesario usar el estárter.

**Importante:** No active el motor de arranque durante más de 5 segundos cada vez. Si se acciona el motor de arranque durante más de 5 segundos seguidos, puede dañarse. Si el motor no arranca, espere 10 segundos antes de utilizar el motor de arranque de nuevo.

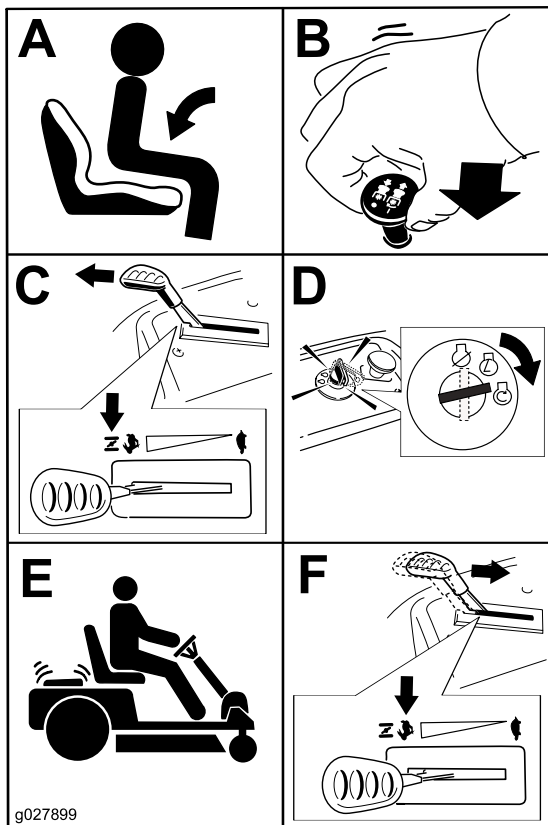


Figura 10

## Operación de las cuchillas

El mando de control de las cuchillas engrana y desengrana la transmisión de potencia a las cuchillas del cortacésped. Este mando controla la transmisión de potencia a cualquier accesorio accionado por el motor, incluyendo la carcasa del cortacésped y las cuchillas.

### Cómo engranar las cuchillas

**Importante:** No engrane las cuchillas si la máquina está aparcada en hierba alta. Puede dañarse el embrague o la correa.

**Nota:** Siempre engrane las cuchillas con el acelerador en la posición de RÁPIDO.

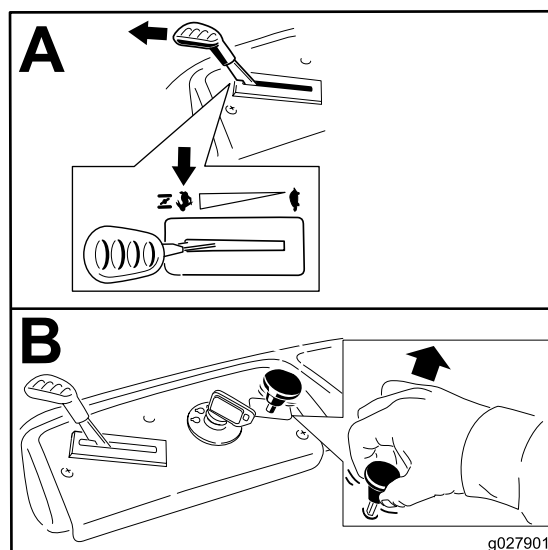


Figura 11

## Uso del freno de estacionamiento SmartPark™

El freno de estacionamiento se activa electrónicamente.

El freno de estacionamiento se activa en los casos siguientes:

- Al mover el interruptor SmartPark™ a la posición de CONECTADO (Figura 5).
- El freno de estacionamiento se activa automáticamente cuando el operador se levanta del asiento y el pedal de control de tracción está en posición de PUNTO MUERTO.
- El freno de estacionamiento se activa automáticamente 5 a 6 segundos después de girar el interruptor de encendido a la posición de DESCONECTADO (si no está activado).

Para desactivar el freno de estacionamiento:

- Mueva el pedal de control de tracción ligeramente hacia adelante o hacia atrás.
- Mueva el interruptor del freno a la posición de DESACTIVADO (Figura 5).

### Cómo desengranar las cuchillas

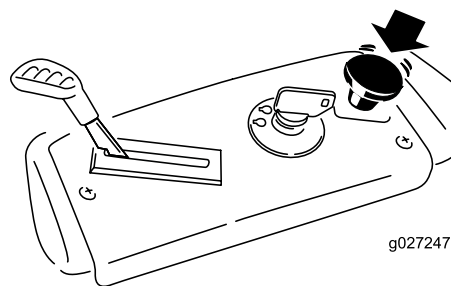


Figura 12

### Cómo parar el motor

1. Desengrane las cuchillas moviendo el mando de control de las cuchillas a DESENGRANADO (Figura 12).
2. Mueva la palanca del acelerador a la posición de RÁPIDO.

3. Gire la llave de contacto a la posición DESCONECTADO y retire la llave.

## Conducción de la máquina

La máquina combina las características de un tractor de jardín y una máquina de giro cero. Como un tractor de jardín, la máquina tiene un pedal que controla tanto la marcha hacia delante y hacia atrás como la velocidad, y también tiene un volante que controla la dirección y el radio de giro. Como una máquina de giro cero, las ruedas traseras funcionan de modo independiente entre sí, lo que permite efectuar giros cerrados y cambiar de dirección rápidamente. Estas características mejoran enormemente la maniobrabilidad de la máquina, pero también exigen práctica si usted no está familiarizado con este tipo de máquina.

### ⚠ ADVERTENCIA

La máquina puede girar muy rápidamente. El operador puede perder el control de la máquina y causar lesiones personales o daños a la máquina.

- Extreme las precauciones al girar.
- Reduzca la velocidad de la máquina antes de hacer giros cerrados.

El control del acelerador regula la velocidad del motor en rpm (revoluciones por minuto). El mejor rendimiento se obtiene normalmente colocando el acelerador en la posición de RÁPIDO. Para la mayoría de las aplicaciones, es preferible utilizar la posición máxima del acelerador.

## Conducción hacia adelante y hacia atrás

1. Mueva el acelerador a la posición de RÁPIDO.
2. Quite el freno de estacionamiento. Consulte [Uso del freno de estacionamiento SmartPark™](#) (página 19).
3. Ponga el pie sobre el pedal de control de tracción y pise lentamente la parte superior del pedal para desplazarse hacia adelante, o presione la parte inferior del pedal para desplazarse hacia atrás (Figura 13).

**Nota:** Cuanto más mueva el pedal en cualquier sentido, más rápidamente se desplazará la máquina en ese sentido.

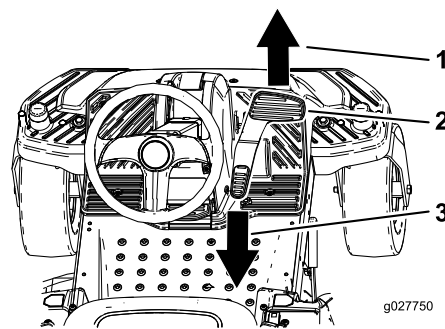


Figura 13

1. Hacia adelante
  2. Pedal de control de la tracción
  3. Hacia atrás
- 
4. Para ir más despacio, levante lentamente el pie del pedal de control de tracción.

## Cómo detener la máquina

Para detener la máquina, suelte el pedal de control de tracción, desengrane el mando de control de las cuchillas, asegúrese de que el acelerador está en la posición de RÁPIDO, ponga el freno de estacionamiento y gire la llave de contacto a desconectado.

**Nota:** Recuerde retirar la llave de contacto.

### ⚠ ADVERTENCIA

Los niños u otras personas podrían resultar lesionados si mueven o intentan conducir el cortacésped mientras está desatendido.

Retire siempre la llave de contacto y la llave KeyChoice y ponga el freno de estacionamiento cuando deje la máquina sin supervisión, aunque sea por unos pocos minutos.

## Siega en marcha atrás

La máquina tiene un sistema de seguridad que impide que la carcasa de corte siegue cuando la máquina está en marcha atrás. Si usted cambia a marcha atrás con la TDF engranada, la TDF se detendrá. Si necesita segar en marcha atrás, puede desactivar temporalmente este bloqueo.

**Nota:** No siegue en marcha atrás a menos que sea absolutamente necesario.

## ▲ PELIGRO

Un niño u otra persona podría ser arrollado por un cortacésped con conductor con las cuchillas engranadas, con resultado de lesiones personales graves o la muerte.

- No corte el césped en marcha atrás a menos que sea absolutamente necesario.
- Antes de conducir en marcha atrás, mire siempre hacia abajo y detrás de usted.
- Utilice el interruptor KeyChoice sólo si está absolutamente seguro de que no aparecerán niños ni otras personas en la zona de siega.
- Retire siempre tanto la llave de contacto como la llave KeyChoice y guárdelas en un lugar seguro fuera del alcance de los niños u otros usuarios no autorizados cuando deje la máquina sin supervisión.

Si está totalmente seguro de que puede segar o utilizar un accesorio de forma segura en marcha atrás, complete el procedimiento siguiente:

1. Inserte la llave KeyChoice en el interruptor KeyChoice (Figura 6).
2. Engranar la TDF.
3. Gire la llave KeyChoice en sentido horario hasta que haga tope, y suéltela.
4. Realice la operación de siega.
5. Cuando termine de segar, retire la llave KeyChoice (Figura 6).

**Nota:** Una vez que usted desactive el interruptor de seguridad, permanecerá en ese modo – con la cuchilla del cortacésped o el accesorio impulsado por la TDF en marcha cada vez que vaya en marcha atrás — y la luz de la consola permanecerá encendida hasta que se desengrane la TDF o se pare el motor.

## Ajuste de la altura de corte

**Nota:** La posición de transporte es la posición de altura de corte más alta (115 mm), según se muestra en Figura 14.

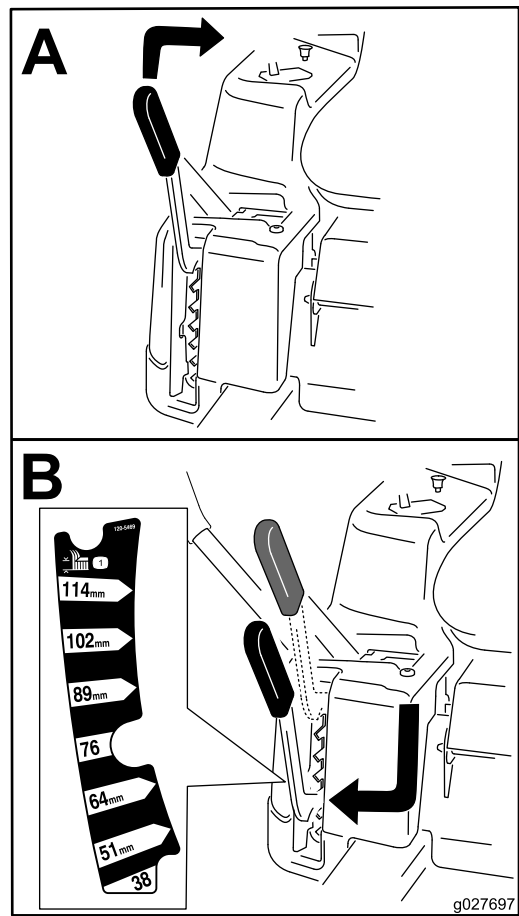


Figura 14

## Colocación del asiento

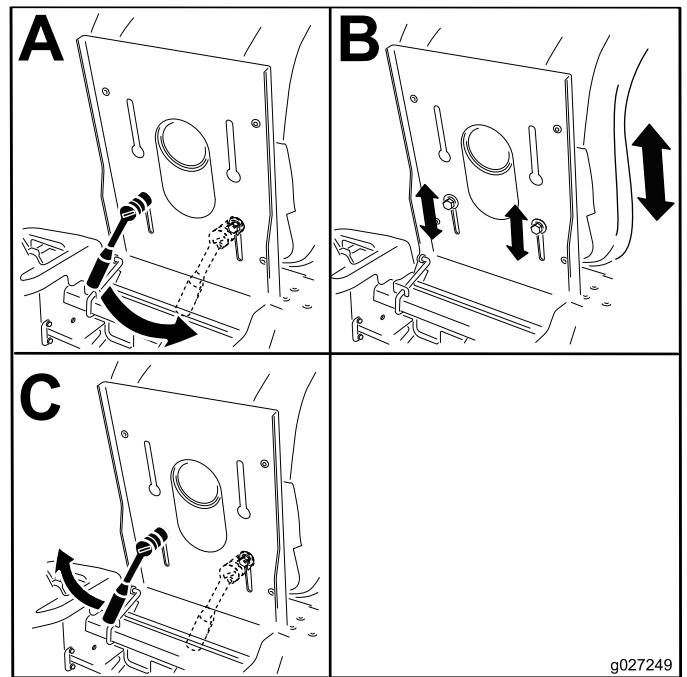


Figura 15



# Ajuste de la posición del volante

El volante tiene 3 posiciones de uso y otra posición totalmente elevada. Utilice la posición más elevada para subirse y bajarse de la máquina y para salir del asiento. Para utilizar la máquina, coloque el volante en la posición que le permita controlar mejor la máquina y en la que esté más cómodo.

1. Presione con el pie la palanca de liberación de la columna de dirección.
2. Mueva el volante a la posición deseada (Figura 16).

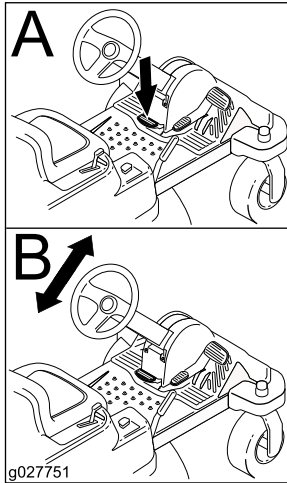


Figura 16

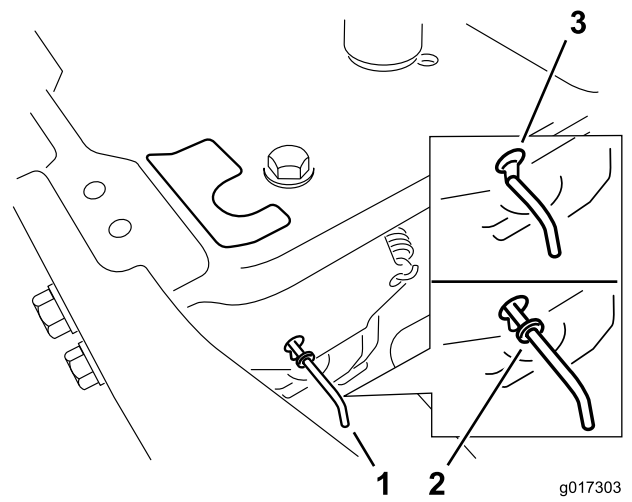


Figura 17

1. Ubicación de la palanca de desvío
2. Posición de la palanca para operar la máquina
3. Posición de la palanca para empujar la máquina

6. Cuando termine, asegúrese de girar la llave de contacto a la posición de PARADO para evitar que se descargue la batería.

**Nota:** Si la máquina no puede moverse, es posible que el freno eléctrico todavía esté puesto. Si es necesario, el freno eléctrico puede quitarse manualmente; consulte [Para quitar el freno eléctrico \(página 36\)](#).

## Empujar la máquina a mano

**Importante:** Empuje siempre la máquina a mano. No remolque la máquina porque podrían producirse daños.

Esta máquina tiene un mecanismo de freno eléctrico, y para empujar la máquina, la llave de contacto debe estar en la posición de MARCHA. La batería debe estar cargada y estar funcionando para poder quitar el freno eléctrico.

### Para empujar la máquina

1. Aparque la máquina en una superficie nivelada y desengrane el mando de control de las cuchillas.
2. Ponga el freno de estacionamiento, pare el motor y espere a que se detengan todas las piezas en movimiento antes de abandonar el puesto del operador.
3. Localice las palancas de desvío en el bastidor en cada lado del motor.
4. Mueva las palancas de desvío hacia delante a través del orificio y hacia abajo para bloquearlas en esa posición (Figura 17).

**Nota:** Asegúrese de hacer lo mismo con cada palanca.

5. Gire la llave de contacto a Conectado y quite el freno de estacionamiento.

**Nota:** No arranque la máquina.

## Uso de la máquina

Mueva las palancas de desvío hacia atrás a través del orificio y hacia abajo para bloquearlas en esa posición, según se muestra en la Figura 17.

**Nota:** Asegúrese de que las palancas de desvío están totalmente hacia atrás.

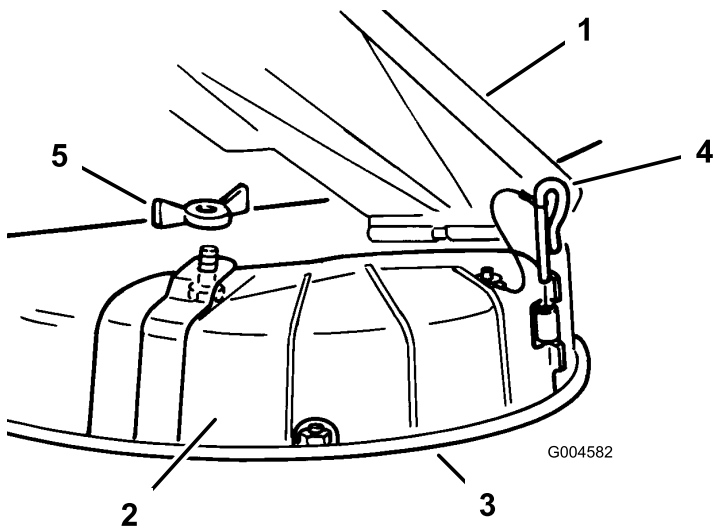
## Conversión a descarga lateral

Esta carcasa de corte puede utilizarse en modo de descarga lateral. Retire la tapa de descarga para utilizar el modo de descarga lateral.

### Cómo retirar la tapa de descarga para pasar al modo de descarga lateral

1. Aparque la máquina en una superficie nivelada y desengrane el mando de control de las cuchillas.
2. Mueva las palancas de control de movimiento hacia fuera a la posición de APARCAR, pare el motor, retire la llave y espere a que se detengan todas las piezas en movimiento antes de abandonar el puesto del operador.
3. Retire la tuerca de orejeta y la abrazadera que sujetan la tapa (Figura 18).

**Nota:** Guarde todas las piezas para su uso futuro.



**Figura 18**

- |                        |                          |
|------------------------|--------------------------|
| 1. Deflector de hierba | 4. Pasador de la bisagra |
| 2. Tapa de descarga    | 5. Tuerca de orejeta     |
| 3. Borde inferior      |                          |
4. Retire el pasador de la bisagra que sujeta la tapa a la carcasa (Figura 18).
  5. Levante la tapa y retírela de la carcasa.
  6. Baje el deflector de hierba sobre el orificio de descarga.

**Importante:** Asegúrese de que el cortacésped tiene colocado un deflector de hierba abisagrado que dispersa los recortes de hierba hacia un lado y hacia abajo al césped mientras esté en el modo de descarga lateral.

## Cómo instalar la tapa de descarga para pasar el modo de mulching

1. Aparque la máquina en una superficie nivelada y desengrane el mando de control de las cuchillas.
2. Mueva las palancas de control de movimiento hacia fuera a la posición de APARCAR, pare el motor, retire la llave y espere a que se detengan todas las piezas en movimiento antes de abandonar el puesto del operador.
3. Levante el deflector de hierba y coloque la tapa de descarga sobre la abertura, en el borde inferior del cortacésped, e introdúzcala en la bisagra delantera (Figura 18).
4. Coloque el pasador en la bisagra (Figura 18).
5. Fije la tapa de descarga al cortacésped con la tuerca de orejeta (Figura 18).
6. Baje el deflector de hierba sobre el orificio de descarga.

## Transporte de la máquina

Utilice un remolque para cargas pesadas o un camión para transportar la máquina. Asegúrese de que el remolque

o el camión tenga todos los frenos y todas las luces y señalizaciones requeridos por la ley. Por favor, lea cuidadosamente todas las instrucciones de seguridad. Esta información puede ayudarle a evitar lesiones al operador, a su familia, a sus animales domésticos o a personas que se encuentren en las proximidades.

### ⚠ ADVERTENCIA

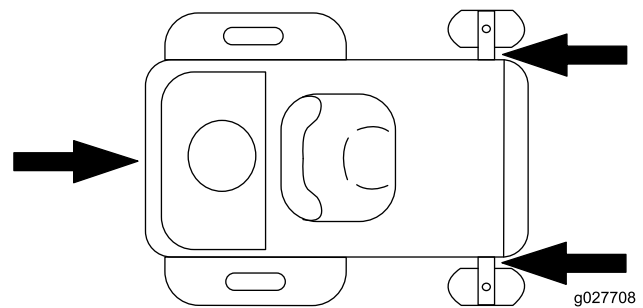
Conducir en una calle o carretera sin señales de giro, luces, marcas reflectantes o un indicador de vehículo lento es peligroso y puede ser causa de accidentes que pueden provocar lesiones personales.

**No conduzca la máquina en una calle o carretera pública.**

Para transportar la máquina:

1. Si utiliza un remolque, conéctelo al vehículo que lo arrastra y conecte las cadenas de seguridad.
2. En su caso, conecte los frenos del remolque.
3. Cargue la máquina en el remolque o camión.
4. Pare el motor, retire la llave, ponga el freno y cierra la válvula de combustible.
5. Amarre la máquina junto a las ruedas giratorias delanteras y el guardabarros trasero (Figura 19).

**Nota:** Evite los componentes de la dirección las piezas de la carcasa de corte al amarrar la máquina cerca de las ruedas giratorias delanteras.



**Figura 19**

## Cómo cargar la máquina

Extreme las precauciones al cargar o descargar la máquina en o desde un remolque o un camión. Utilice una rampa de ancho completo que sea más ancha que la máquina durante este procedimiento. Suba las rampas en marcha atrás y bájelas hacia adelante (Figura 20).

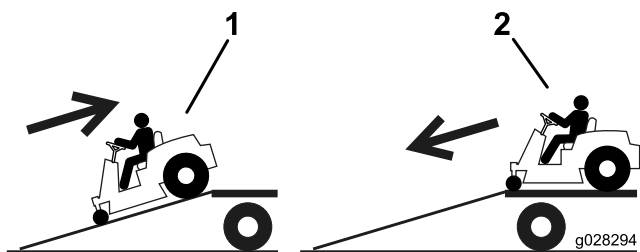


Figura 20

1. Suba las rampas en marcha atrás
2. Baje las rampas conduciendo hacia adelante

**Importante:** No utilice rampas estrechas individuales en cada lado de la máquina.

Asegúrese de que la rampa tiene una longitud suficiente, de manera que el ángulo con el suelo no supere los 15 grados (Figura 21). En terreno llano, se necesita una rampa cuya longitud sea al menos cuatro veces (4x) mayor que la altura de la plataforma del remolque o del camión sobre el suelo. Un ángulo mayor puede hacer que los componentes del cortacésped se atasquen cuando la unidad se desplaza desde la rampa al remolque o camión. Un ángulo mayor puede también provocar un vuelco o una pérdida de control de la máquina. Si se carga en o cerca de una pendiente, coloque el remolque o el camión pendiente abajo, con la rampa extendida pendiente arriba. Esto minimiza el ángulo de la rampa.

### ⚠ ADVERTENCIA

El cargar la máquina en un remolque o un camión aumenta la posibilidad de un vuelco y podría causar lesiones graves o la muerte.

- Extremar las precauciones al manejar la máquina en una rampa.
- Utilice únicamente una rampa de ancho completo; no utilice rampas individuales para cada lado de la máquina.
- No supere un ángulo de 15 grados entre la rampa y el suelo, o entre la rampa y el remolque o camión.
- Asegúrese de que la rampa tiene una longitud de al menos 4 veces (4x) la altura de la plataforma del remolque o del camión sobre el suelo. De esta forma se asegura que el ángulo de la rampa no supere los 15 grados en terreno llano.
- Suba las rampas en marcha atrás y bájelas hacia adelante.
- Evite acelerar o desacelerar bruscamente al conducir la máquina en una rampa, porque esto podría provocar un vuelco o una pérdida de control.

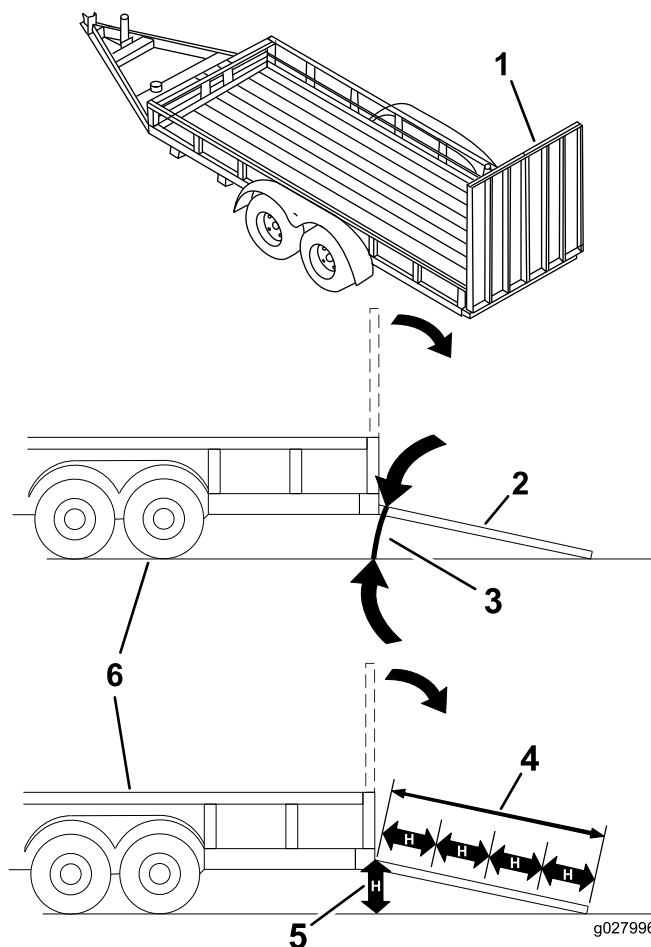


Figura 21

1. Rampa de ancho completo en posición de almacenamiento
2. Vista lateral de una rampa de ancho completo en la posición de la carga
3. No más de 15 grados
4. La longitud de la rampa es al menos 4 veces mayor (4x) que la altura de la plataforma del camión o del remolque sobre el suelo.
5. H = altura de la plataforma del remolque o del camión sobre el suelo.
6. Remolque

## Consejos de operación

### Uso del ajuste rápido del acelerador

Para aumentar al máximo la calidad de corte y la circulación de aire, trabaje con el motor en la posición de VELOCIDAD RÁPIDA. Se requiere aire para cortar bien la hierba, así que no ponga la altura de corte tan baja como para rodear totalmente el cortacésped de hierba sin cortar. Trate siempre de tener un lado del cortacésped libre de hierba sin cortar, para permitir la entrada de aire en la máquina.

### Cortar un césped por primera vez

Corte la hierba algo más larga de lo habitual para asegurar que la altura de corte del cortacésped no deje "calvas" en



terrenos desiguales. Sin embargo, la altura de corte utilizada habitualmente suele ser la mejor. Si la hierba tiene más de 15 cm de alto, es preferible cortar el césped dos veces para asegurar una calidad de corte aceptable.

## **Corte un tercio de la hoja de hierba**

Es mejor cortar solamente un tercio aproximadamente de la hoja de hierba. No se recomienda cortar más, a menos que la hierba sea escasa o al final del otoño, cuando la hierba crece más despacio.

## **Dirección de corte**

Alterne la dirección de corte para mantener la hierba erguida. De esta forma también se ayuda a dispersar mejor los recortes sobre el césped y se conseguirá una mejor descomposición y fertilización.

## **Siegue a los intervalos correctos**

En general, siegue cada 4 días. Pero recuerde, la hierba crece a velocidades diferentes en diferentes épocas del año. Por ello, para mantener la misma altura de corte, lo cual está recomendado, corte el césped con más frecuencia durante la primavera. A medida que avanza el verano, la velocidad de crecimiento de la hierba decrece, por ello debe cortarse con menor frecuencia. Si no puede segar durante un período de tiempo prolongado, siegue primero con una altura de corte alta y, después de dos días, vuelva a segar con un ajuste más bajo.

## **Evite cortar demasiado bajo**

Si la anchura de corte del cortacésped es mayor que la del cortacésped que usó anteriormente, eleve la altura de corte para asegurarse de no cortar el césped demasiado en terreno irregular.

## **Siega de hierba larga**

Si se deja crecer la hierba más de lo habitual, o si ésta contiene un grado de humedad elevado, utilice una altura de corte mayor de lo normal y corte la hierba con este ajuste. Después vuelva a cortar la hierba utilizando el ajuste habitual.

## **Parada**

Si es necesario detener el avance de la máquina mientras se corta el césped, es posible que caiga un montón de recortes sobre el césped. Para evitar esto, diríjase con las cuchillas engranadas a una zona del césped que haya sido segada.

## **Limpieza de la parte inferior del cortacésped**

Limpie los recortes y la suciedad de los bajos del cortacésped después de cada uso. Si se acumulan hierba y suciedad en

el interior del cortacésped, la calidad del corte llegará a ser insatisfactoria.

## **Mantenimiento de la cuchilla**

Mantenga las cuchillas afiladas durante toda la temporada de corte, ya que una cuchilla afilada corta limpiamente y sin rasgar o deshilar las hojas de hierba. Si se rasgan o se deshilachan, los bordes de las hojas se secarán, lo cual retardará su crecimiento y favorecerá la aparición de enfermedades. Compruebe cada día que las cuchillas de corte están afiladas y que no están desgastadas o dañadas. Elimine cualquier mella con una lima, y afile y equilibre las cuchillas si es necesario. Si una cuchilla está desgastada o deteriorada, sustitúyala inmediatamente por una cuchilla nueva genuina Toro.

# Mantenimiento

**Nota:** Los lados derecho e izquierdo de la máquina se determinan desde la posición normal del operador.

## Calendario recomendado de mantenimiento

Intervalo de mantenimiento y servicio	Procedimiento de mantenimiento
Después de las primeras 5 horas	<ul style="list-style-type: none"><li>• Cambie el aceite de motor y el filtro.</li></ul>
Cada vez que se utilice o diariamente	<ul style="list-style-type: none"><li>• Limpie y compruebe el elemento de gomaespuma del limpiador de aire.</li><li>• Compruebe el nivel de aceite del motor.</li><li>• Compruebe las zonas de la entrada de aire y de refrigeración, y límpielas si es necesario.</li><li>• Compruebe las cuchillas de corte.</li><li>• Compruebe que el deflector de hierba no está deteriorado..</li></ul>
Después de cada uso	<ul style="list-style-type: none"><li>• Compruebe y limpie la parte delantera de la máquina.</li><li>• Limpie la carcasa de corte.</li></ul>
Cada 25 horas	<ul style="list-style-type: none"><li>• Engrase todos los puntos de lubricación.</li><li>• Compruebe la presión de los neumáticos.</li><li>• Compruebe que las correas no están desgastadas ni agrietadas.</li></ul>
Cada 50 horas	<ul style="list-style-type: none"><li>• Cambie el elemento de papel del limpiador de aire.</li><li>• Compruebe la bujía.</li></ul>
Cada 100 horas	<ul style="list-style-type: none"><li>• Cambie el aceite del motor (cámbielo más a menudo si trabaja con cargas pesadas o si la temperatura es elevada).</li><li>• Sustituya el filtro de aceite del motor.</li><li>• Cambie la bujía.</li><li>• Limpie la carcasa del soplador (más a menudo en condiciones extremas de polvo o suciedad).</li><li>• Cambie el filtro de combustible en línea.</li></ul>
Antes del almacenamiento	<ul style="list-style-type: none"><li>• Cargue la batería y desconecte los cables.</li><li>• Realice todos los procedimientos de mantenimiento arriba citados antes del almacenamiento</li><li>• Pinte cualquier superficie desconchada.</li></ul>

**Importante:** Consulte los procedimientos adicionales de mantenimiento del manual del propietario del motor.

### **⚠ CUIDADO**

Si deja la llave en el interruptor de encendido, alguien podría arrancar el motor accidentalmente y causar lesiones graves a usted o a otras personas.

Retire la llave del interruptor de encendido y desconecte el cable de la bujía antes de realizar cualquier operación de mantenimiento. Aparte el cable para evitar su contacto accidental con la bujía.

## ***Procedimientos previos al mantenimiento***

### **Cómo levantar el asiento**

Asegúrese de que el freno de estacionamiento está puesto, y mueva el asiento hacia adelante.

Es posible acceder a los siguientes componentes levantando el asiento:

- Placa de número de serie
- Pegatina de mantenimiento
- Pernos de ajuste del asiento
- Filtro de combustible
- Batería y cables

## Retirada del faldón de la carcasa de corte

Afloje los 2 pernos inferiores del faldón para tener acceso a la parte superior de la carcasa de corte (Figura 22).

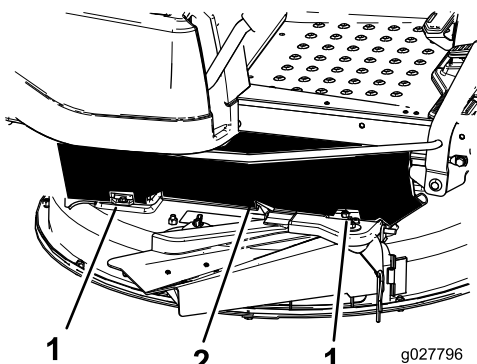


Figura 22

1. Perno inferior
2. Faldón de la carcasa de corte

## Elevación de la parte delantera de la máquina

Si es necesario elevar la parte delantera de la máquina, utilice el borde delantero, según se muestra en Figura 23.

**Importante:** Para evitar dañar el mecanismo de la dirección, asegúrese de utilizar como puntos de apoyo únicamente el borde delantero de la máquina.

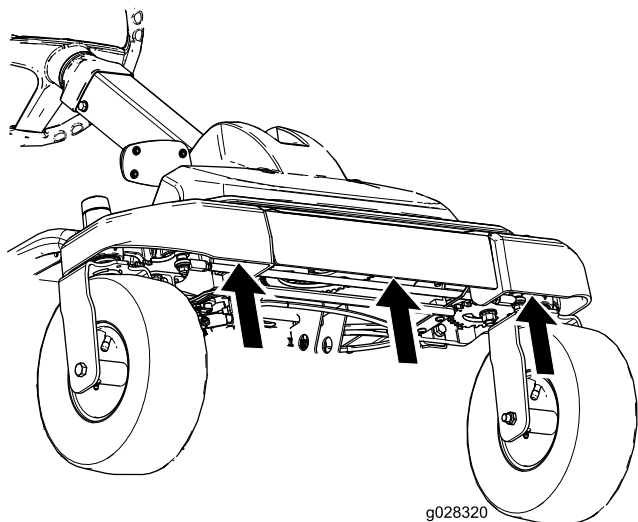


Figura 23

## Lubricación

### Engrasado de los cojinetes

**Intervalo de mantenimiento:** Cada 25 horas—Engrase todos los puntos de lubricación.

**Tipo de grasa:** Grasa de litio N° 2

1. Aparque la máquina en una superficie nivelada y desengrane el mando de control de las cuchillas.
2. Asegúrese de que el freno de estacionamiento está puesto, pare el motor, retire la llave y espere a que se detengan todas las piezas en movimiento antes de abandonar el puesto del operador.
3. Limpie con un trapo los puntos de engrase (Figura 24) y (Figura 25).

**Nota:** Asegúrese de rascar cualquier pintura que hubiera sobre los puntos de engrase.

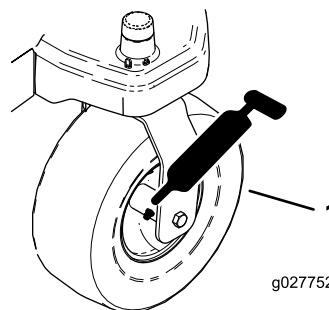


Figura 24

1. Rueda giratoria delantera

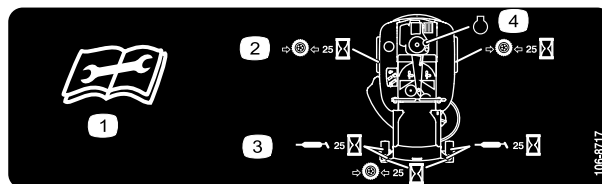


Figura 25

Situado en la parte inferior de la chapa del asiento

1. Lea las instrucciones antes de realizar cualquier operación de mantenimiento o ajuste
2. Compruebe la presión de los neumáticos cada 25 horas de operación
3. Engrasar cada 25 horas de operación
4. Motor

4. Conecte una pistola de engrasar a cada punto de engrase (Figura 24 y Figura 25).
5. Bombear grasa hasta que empiece a rezumar grasa de los cojinetes.

# Mantenimiento del motor

## Mantenimiento del limpiador de aire

**Intervalo de mantenimiento:** Cada vez que se utilice o diariamente—Limpie y compruebe el elemento de gomaespuma del limpiador de aire.

Cada 50 horas—Cambie el elemento de papel del limpiador de aire.

**Nota:** Revise el limpiador de aire con mayor frecuencia en condiciones de trabajo de mucho polvo o arena.

### Cómo retirar los elementos de gomaespuma y papel

1. Desengrane el mando de control de las cuchillas (TDF).
2. Pare el motor, espere a que se detengan todas las piezas en movimiento, y retire la llave antes de abandonar el puesto del operador.
3. Limpie alrededor del limpiador de aire para evitar que la suciedad penetre en el motor y cause daños.
4. Retire la tapa del limpiador de aire desenroscando los 2 pomos (Figura 26).

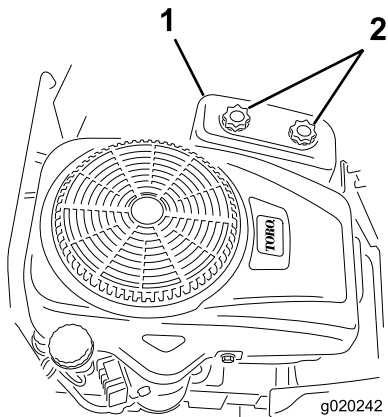


Figura 26

1. Tapa del limpiador de aire
2. Pomos

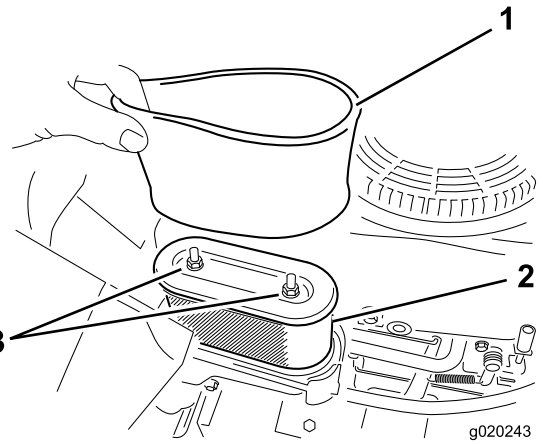


Figura 27

1. Elemento de gomaespuma
2. Elemento de papel

6. Separe los elementos de gomaespuma y papel.

### Cómo limpiar los elementos de gomaespuma y papel

#### Filtro de gomaespuma:

1. Lave el filtro de gomaespuma con jabón líquido y agua templada.
2. Cuando el filtro esté limpio, enjuáguelo bien.
3. Seque el elemento apretándolo con un paño limpio.

**Nota:** No aplique aceite al elemento.

**Importante:** Sustituya el elemento de gomaespuma si está roto o desgastado.

4. Instale el elemento de gomaespuma sobre un elemento de papel limpio.

#### Filtro de papel:

1. Golpee suavemente el elemento de papel en una superficie plana y sople aire comprimido desde dentro para eliminar cualquier polvo y suciedad.
2. Inspeccione el filtro por si estuviera roto, tuviera una película aceitosa o la junta de goma estuviera dañada.

**Importante:** Nunca limpie el elemento de papel con líquidos como disolvente, gasolina o queroseno. Sustituya el elemento de papel si está dañado o si no puede ser limpiado a fondo.

3. Limpie el interior de la tapa del limpiador de aire para eliminar la suciedad, el polvo y los residuos.

### Cómo instalar los elementos de gomaespuma y papel

**Importante:** Para evitar dañar el motor, no haga funcionar nunca el motor sin que esté instalado el conjunto completo del limpiador de aire, con elementos de gomaespuma y papel.

1. Instale el filtro de gomaespuma sobre el filtro de papel (Figura 27).
2. Instale el filtro de gomaespuma y papel en la carcasa del limpiador de aire.
3. Instale la tapa del limpiador de aire y apriete los 2 pomos (Figura 26).

## Mantenimiento del aceite de motor

**Tipo de aceite:** Aceite detergente (Servicio API SF, SG, SH, SJ o superior)

**Capacidad del cárter:** 1,0 litro si no se cambia el filtro; 1,05 litros si se cambia el filtro.

**Viscosidad:** Consulte la tabla siguiente.

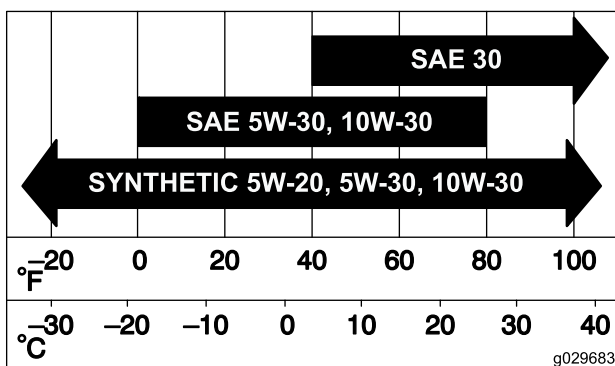


Figura 28

## Comprobación del nivel de aceite del motor

**Intervalo de mantenimiento:** Cada vez que se utilice o diariamente

**Nota:** Compruebe el aceite con el motor frío.

### ⚠ ADVERTENCIA

El contacto con superficies calientes puede causar lesiones personales.

Mantenga las manos, los pies, la cara, la ropa y otras partes del cuerpo alejados del tubo de escape y de otras superficies calientes.

**Importante:** No llene excesivamente el cárter de aceite ya que podría dañarse el motor al ponerse en marcha.

1. Aparque la máquina en una superficie nivelada.
2. Desengrane el mando de control de las cuchillas (TDF).
3. Pare el motor, espere a que se detengan todas las piezas en movimiento, y retire la llave antes de abandonar el puesto del operador.

4. Compruebe el nivel de aceite del motor (Figura 29).

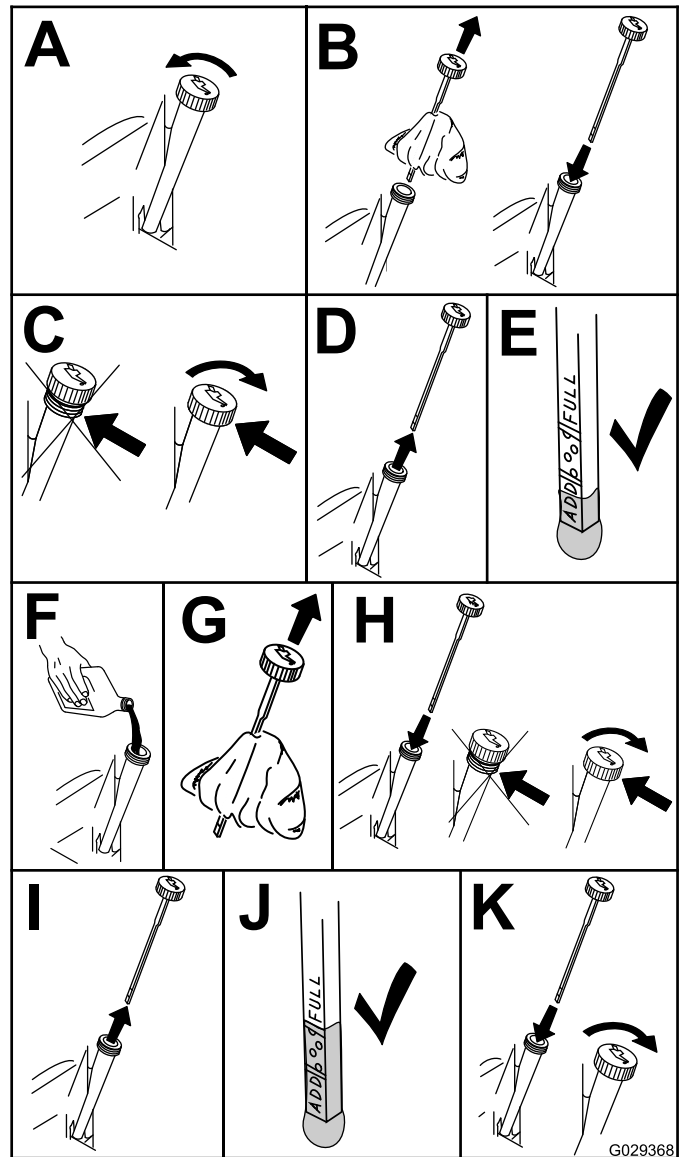


Figura 29

## Cómo cambiar el aceite de motor y el filtro

**Intervalo de mantenimiento:** Después de las primeras 5 horas

Cada 100 horas (cámbielo más a menudo si trabaja con cargas pesadas o si la temperatura es elevada).

Cada 100 horas

**Nota:** Cambie el filtro de aceite del motor con más frecuencia si la zona de operaciones tiene mucho polvo o arena.

1. Aparque la máquina de forma que el lado derecho quede ligeramente más bajo que el lado izquierdo para asegurarse de que el aceite se drene por completo.
2. Desengrane el mando de control de las cuchillas (TDF).
3. Pare el motor, espere a que se detengan todas las piezas en movimiento, y retire la llave antes de abandonar el puesto del operador.
4. Drene el aceite del motor.

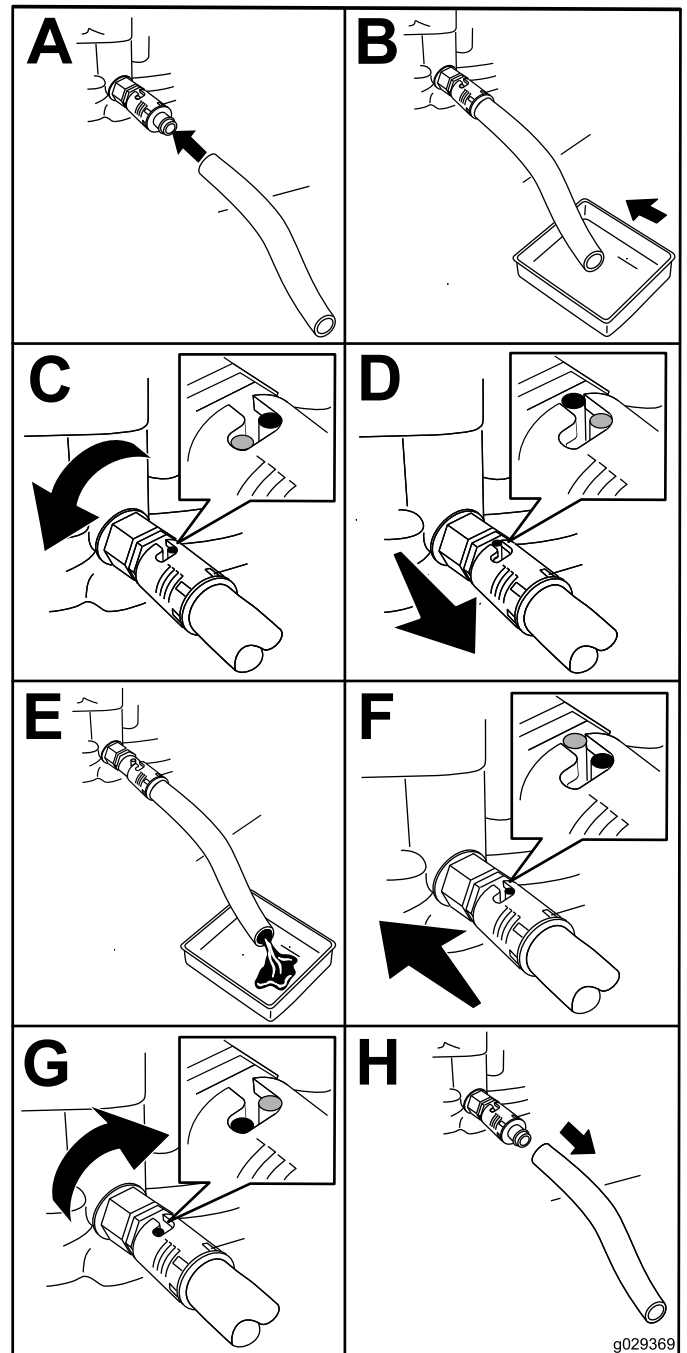


Figura 30

5. Retire el filtro de aceite del motor (Figura 31).

**Nota:** Asegúrese de que la junta del filtro de aceite toca el motor, luego apriete 3/4 de vuelta más.

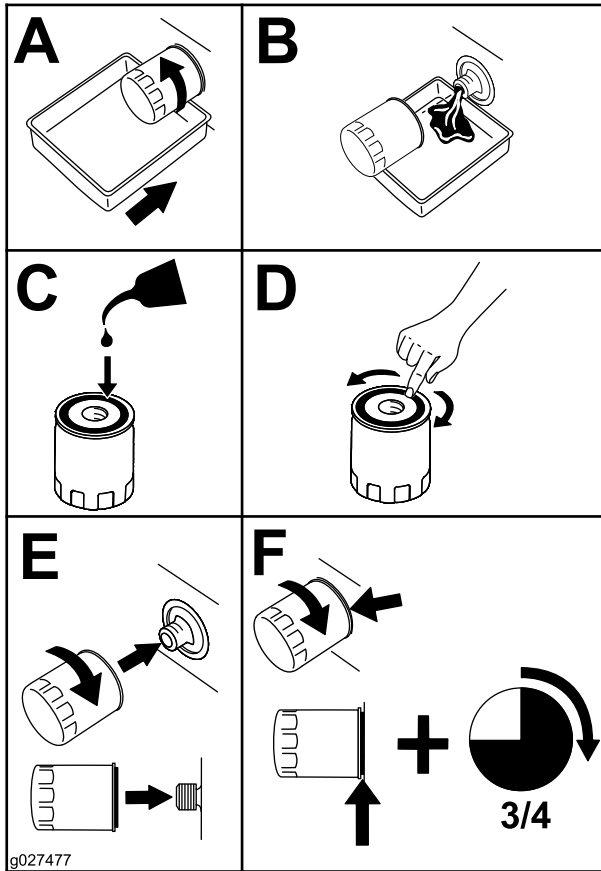


Figura 31

6. Vierta lentamente aproximadamente el 80% de la cantidad especificada de aceite por el orificio de llenado (Figura 32).
7. Compruebe el nivel de aceite; consulte Figura 32.

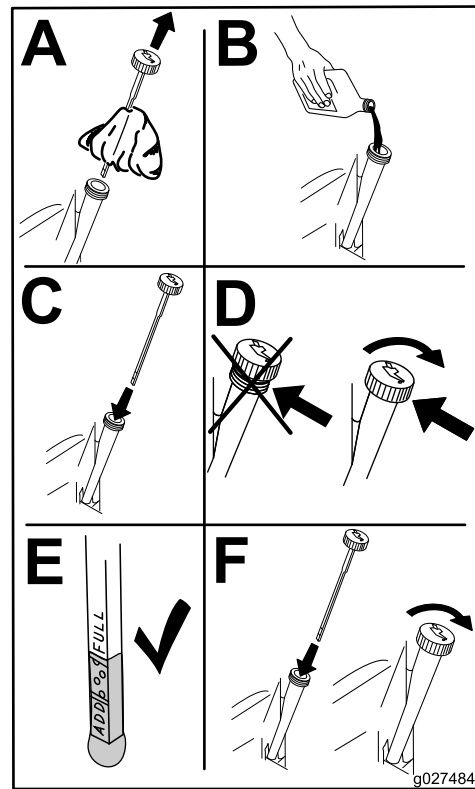


Figura 32

# Mantenimiento de la bujía

**Intervalo de mantenimiento:** Cada 50 horas—Compruebe la bujía.

Cada 100 horas—Cambie la bujía.

Asegúrese de que la distancia entre los electrodos central y lateral es correcta antes de instalar la bujía. Utilice una llave para bujías para desmontar e instalar la bujía y una galga de espesores/herramienta de separación de electrodos para comprobar y ajustar la distancia entre los mismos. Instale una bujía nueva si es necesario.

**Tipo:** Champion RC12YC, Autolite 3924, NGK BCPR6ES o equivalente

**Distancia entre electrodos:** 0,76 mm

## Desmontaje de la bujía

1. Desengrane el mando de control de las cuchillas, mueva los controles de movimiento hacia fuera a la posición de APARCAR, pare el motor y retire la llave.
2. Antes de retirar la(s) bujía(s), limpie la zona alrededor de la base de las mismas para que no caiga suciedad en el motor.
3. Retire la bujía (Figura 33).

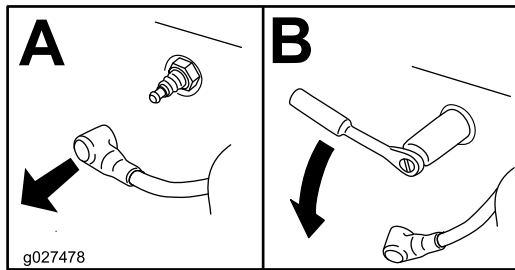


Figura 33

## Inspección de la bujía

**Importante:** No limpie la(s) bujía(s). Cambie siempre la(s) bujía(s) si tiene(n): un revestimiento negro, los electrodos desgastados, una película aceitosa o grietas.

**Nota:** Si se observa un color gris o marrón claro en el aislante, el motor está funcionando correctamente. Si el aislante aparece de color negro, significa que el limpiador de aire está sucio.

Ajuste la distancia a 0.76 mm.

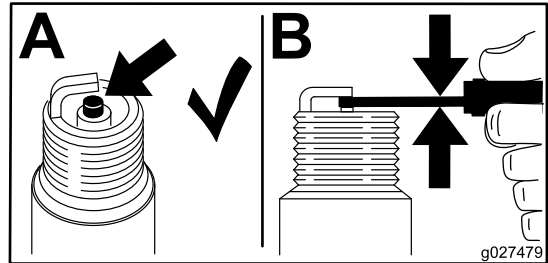


Figura 34

## Instalación de la bujía

Apriete la bujía a 20 N·m.

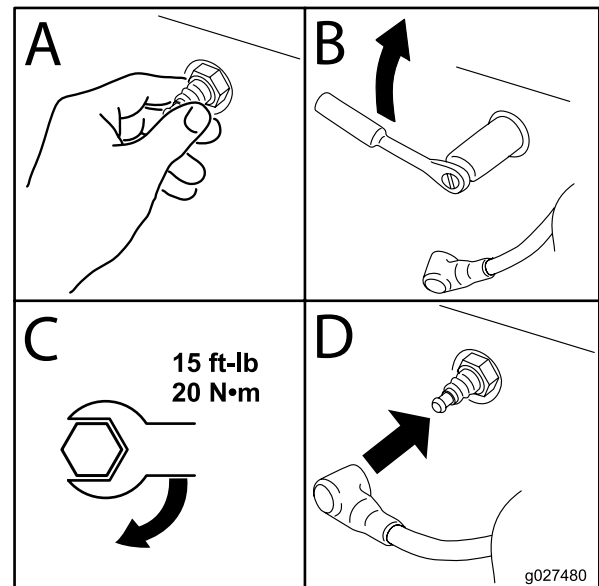


Figura 35



## Limpieza de la carcasa del soplador

Para asegurar una refrigeración correcta, asegúrese de mantener limpias en todo momento la rejilla, las aletas de refrigeración, y otras superficies externas del motor.

Cada año o cada 100 horas de operación (más a menudo en condiciones extremas de polvo y suciedad), retire la carcasa del soplador y cualquier otra cubierta de refrigeración. Limpie las aletas de refrigeración y las superficies externas según sea necesario. Asegúrese de instalar las cubiertas de refrigeración después del mantenimiento. Apriete los tornillos de la carcasa del soplador a 7,5 N·m.

**Importante:** La operación del motor con la rejilla bloqueada, las aletas de refrigeración sucias o atascadas, o sin las tapas de ventilación dañará el motor debido al sobrecalentamiento.

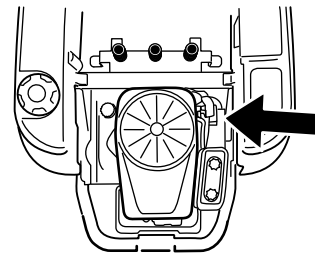
## Mantenimiento del sistema de combustible

### Cambio del filtro de combustible en línea

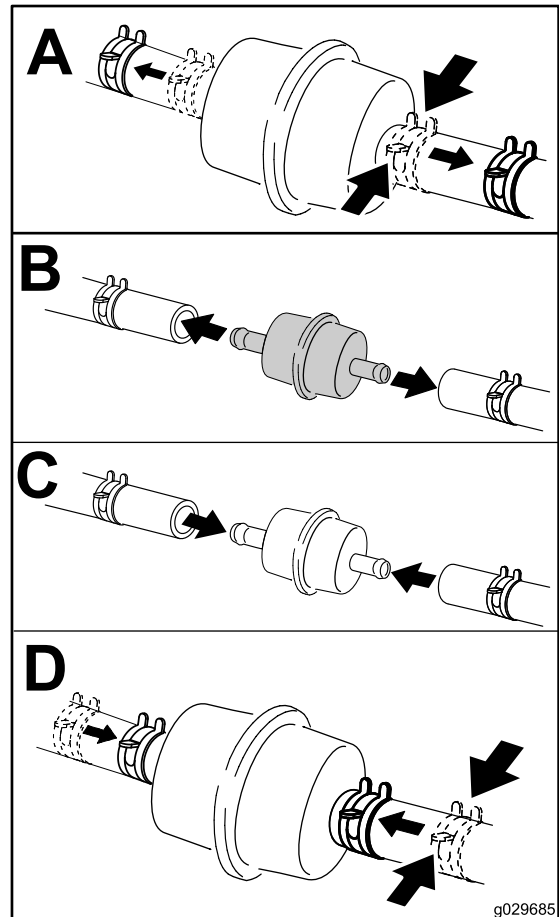
**Intervalo de mantenimiento:** Cada 100 horas—Cambie el filtro de combustible en línea.

No instale nunca un filtro sucio que haya sido desmontado del tubo de combustible.

1. Aparque la máquina en una superficie nivelada y desengrane el mando de control de las cuchillas.
2. Ponga el freno de estacionamiento, pare el motor, retire la llave y espere a que se detengan todas las piezas en movimiento antes de abandonar el puesto del operador.



g027506



g029685

Figura 36

# Mantenimiento del sistema eléctrico

## Cómo cargar la batería

### Cómo retirar la batería

#### ⚠ ADVERTENCIA

Los bornes de la batería o una herramienta metálica podrían hacer cortocircuito si entran en contacto con los componentes metálicos de la máquina, causando chispas. Las chispas podrían hacer explotar los gases de la batería, causando lesiones personales.

- Al retirar o colocar la batería, no deje que los bornes toquen ninguna parte metálica de la máquina.
- No deje que las herramientas metálicas hagan cortocircuito entre los bornes de la batería y las partes metálicas de la máquina.

1. Aparque la máquina en una superficie nivelada y desengrane el mando de control de las cuchillas.
2. Ponga el freno de estacionamiento, pare el motor, retire la llave y espere a que se detengan todas las piezas en movimiento antes de abandonar el puesto del operador.
3. Levante el asiento para tener acceso a la batería.
4. Desconecte el cable negativo de tierra (negro) del borne de la batería (Figura 37).

**Nota:** Guarde todas las fijaciones.

#### ⚠ ADVERTENCIA

Un enrutado incorrecto de los cables de la batería podría dañar la máquina y los cables, causando chispas. Las chispas podrían hacer explotar los gases de la batería, causando lesiones personales.

- Desconecte siempre el cable negativo (negro) de la batería antes de desconectar el cable positivo (rojo).
  - Conecte siempre el cable positivo (rojo) de la batería antes de conectar el cable negativo (negro).
5. Deslice hacia arriba la cubierta de goma del cable positivo (rojo).
  6. Desconecte el cable positivo (rojo) del borne de la batería (Figura 37).

**Nota:** Guarde todas las fijaciones.

7. Retire la correa de sujeción de la batería (Figura 37) y levante la batería para retirarla de su bandeja.

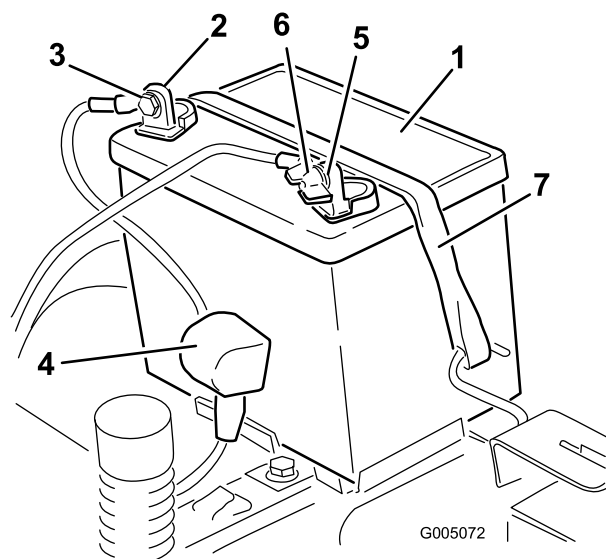


Figura 37

- |                                     |   |
|-------------------------------------|---|
| 1. Batería                          | 5. Borne negativo (-) de la batería     |
| 2. Borne positivo (+) de la batería | 6. Tuerca de orejeta, arandela, y perno |
| 3. Perno, arandela y tuerca         | 7. Perno de sujeción de la batería      |
| 4. Cubierta del borne               |   |

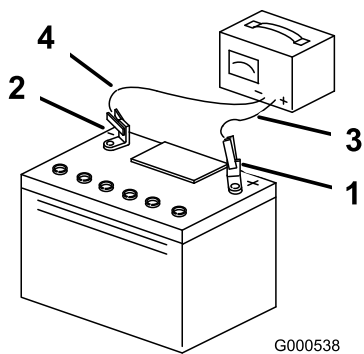
## Cómo cargar la batería

**Intervalo de mantenimiento:** Antes del almacenamiento—Cargue la batería y desconecte los cables.

1. Retire la batería del chasis; consulte [Cómo retirar la batería](#) (página 34).
2. Cargue la batería a un ritmo de 6 a 10 amperios durante 1 hora como mínimo.

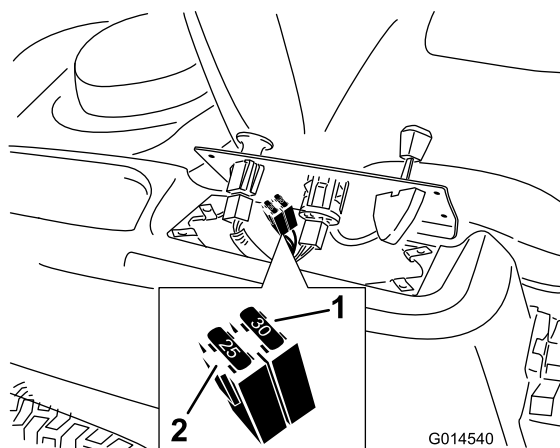
**Nota:** No sobrecargue la batería.

3. Cuando la batería esté completamente cargada, desconecte el cargador de la toma de electricidad, luego desconecte los cables del cargador de los bornes de la batería (Figura 38).



**Figura 38**

- |                                     |                                 |
|-------------------------------------|---------------------------------|
| 1. Borne positivo (+) de la batería | 3. Cable rojo (+) del cargador  |
| 2. Borne negativo (-) de la batería | 4. Cable negro (-) del cargador |



**Figura 39**

- |                   |                           |
|-------------------|---------------------------|
| 1. Principal—30 A | 2. Circuito de carga—25 A |
|-------------------|---------------------------|

## Instalación de la batería

1. Coloque la batería en la bandeja (Figura 37).
2. Usando las fijaciones que retiró anteriormente, conecte el cable positivo (rojo) al borne positivo (+) de la batería.
3. Usando las fijaciones que retiró anteriormente, conecte el cable negativo al borne negativo (-) de la batería.
4. Deslice la cubierta de goma roja sobre el borne positivo (rojo) de la batería.
5. Fije la batería con la correa de sujeción (Figura 37).
6. Baje el asiento.

4. Ponga el panel de control en su posición inicial.

**Nota:** Utilice los tornillos retirados anteriormente para sujetar el panel a la máquina.

## Mantenimiento de los fusibles

El sistema eléctrico está protegido con fusibles. No requiere mantenimiento; no obstante, si se funde un fusible, compruebe que no hay avería ni cortocircuito en el componente/circuito.

### Tipo de fusible:

- Principal —F1 – 30 A, tipo chapa
- Circuito de carga—F2 – 25 A, tipo chapa

1. Retire los tornillos que sujetan el panel de control a la máquina.

**Nota:** Guarde todas las fijaciones.

2. Levante el panel de control para tener acceso al arnés de cables principal y al bloque de fusibles (Figura 39).
3. Para cambiar un fusible, tire del mismo para retirarlo (Figura 39).

# Mantenimiento del sistema de transmisión

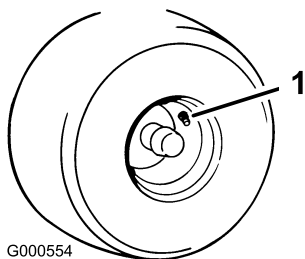
## Comprobación de la presión de los neumáticos

**Intervalo de mantenimiento:** Cada 25 horas—Compruebe la presión de los neumáticos.

Mantenga la presión especificada de los neumáticos delanteros y traseros. Una presión desigual en los neumáticos puede hacer que el corte sea desigual. Compruebe la presión en la válvula (Figura 40). Las lecturas de presión son más exactas cuando los neumáticos están fríos.

Consulte la presión máxima recomendada por el fabricante, que figura en el flanco de los neumáticos de las ruedas giratorias.

Infle los neumáticos de las ruedas motrices traseros a 0,90 bar.



G000554

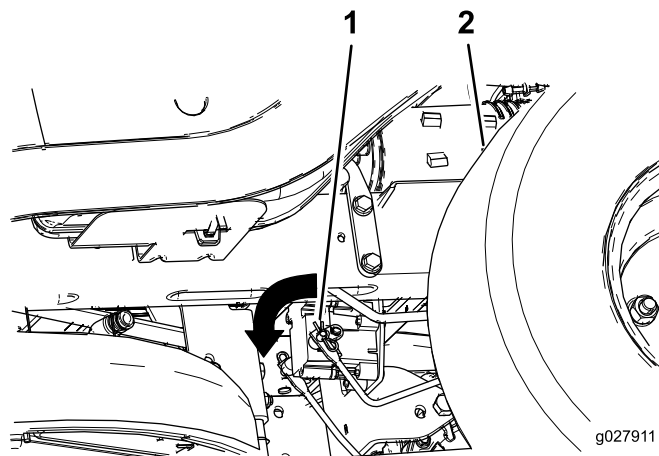
**Figura 40**

1. Vástago de la válvula

## Para quitar el freno eléctrico

El freno eléctrico se quita girando los brazos de enganche hacia adelante manualmente. Una vez que se energice el freno eléctrico, el freno se accionará de nuevo.

1. Gire la llave de contacto a la posición de DESCONECTADO o desconecte la batería.
2. Localice los ejes donde están conectados los brazos de enganche de los frenos, en ambos lados del freno eléctrico (Figura 41).
3. Gire los ejes hacia adelante para quitar los frenos.



**Figura 41**

1. Gire hacia adelante el brazo de enganche freno, en el módulo de control del freno eléctrico
2. Neumático trasero izquierdo

# Mantenimiento del cortacésped

## Mantenimiento de las cuchillas de corte

Mantenga las cuchillas afiladas durante toda la temporada de corte, ya que una cuchilla afilada corta limpiamente y sin rasgar o deshilachar las hojas de hierba. Si se rasgan o se deshilachan, los bordes de las hojas se secarán, lo cual retardará su crecimiento y favorecerá la aparición de enfermedades.

Compruebe cada día que las cuchillas de corte están afiladas y que no están desgastadas o dañadas. Elimine cualquier mella con una lima, y afile y equilibre las cuchillas si es necesario. Si una cuchilla está desgastada o deteriorada, sustitúyala inmediatamente por una cuchilla nueva genuina Toro. Para que el afilado y la sustitución sean más cómodos, puede desear tener un stock de cuchillas de repuesto.

### ⚠ ADVERTENCIA

Una cuchilla desgastada o dañada puede romperse, y un trozo de la cuchilla podría ser arrojado hacia usted u otra persona, provocando lesiones personales graves o la muerte.

- Inspeccione periódicamente las cuchillas, para asegurarse de que no están desgastadas ni dañadas.
- Sustituya cualquier cuchilla desgastada o dañada.

## Antes de inspeccionar o realizar mantenimiento en las cuchillas

Aparque la máquina en una superficie nivelada, desengrane el mando de control de las cuchillas, pare el motor y retire la llave.

## Inspección de las cuchillas

**Intervalo de mantenimiento:** Cada vez que se utilice o diariamente—Compruebe las cuchillas de corte.

1. Inspeccione los filos de corte (Figura 42).

**Nota:** Si los filos están romos o tienen muescas, retire las cuchillas y afílelas; consulte [Afilado de las cuchillas](#) (página 39).

2. Inspeccione las cuchillas, especialmente la parte curva (Figura 42).

**Nota:** Si observa daños, desgaste o la formación de una ranura en esta zona (elemento 3 en la Figura 42), instale inmediatamente una cuchilla nueva.

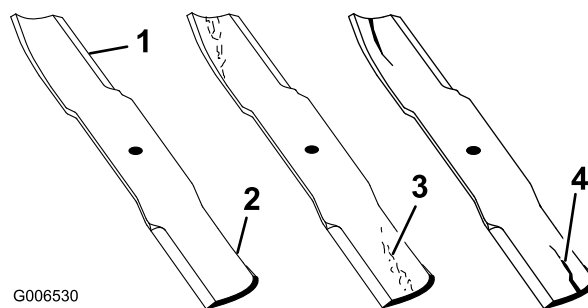


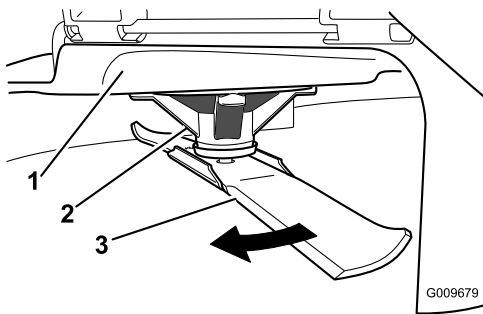
Figura 42

- |                  |                                 |
|------------------|---------------------------------|
| 1. Filo de corte | 3. Formación de ranura/desgaste |
| 2. Parte curva   | 4. Daños                        |

## Verificación de la rectilinealidad de las cuchillas

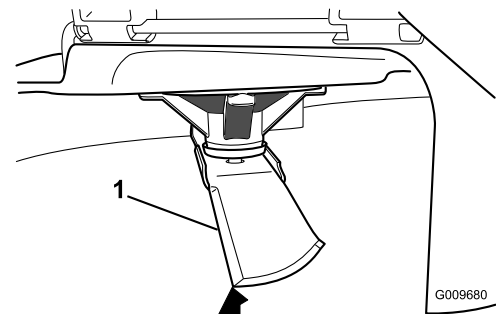
**Nota:** La máquina debe estar sobre una superficie nivelada para realizar el procedimiento siguiente.

1. Eleve la carcasa del cortacésped a la mayor altura posible, también llamada 'posición de transporte'.
2. Llevando guantes fuertemente acolchados u otro tipo de protección apropiada para las manos, gire la cuchilla a medir lentamente hasta una posición que permita medir eficazmente la distancia entre el filo de corte y la superficie nivelada en la que descansa la máquina (Figura 43).



**Figura 43**

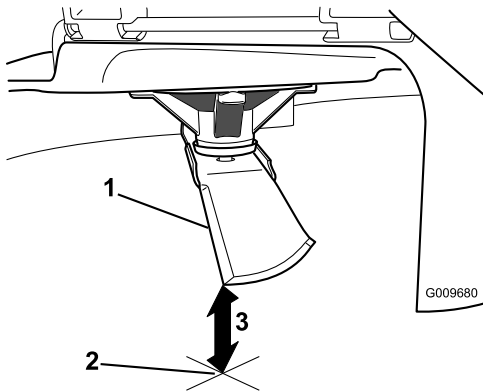
1. Carcasa
2. Alojamiento del eje
3. Cuchilla



**Figura 46**

1. Filo opuesto de la cuchilla (posicionada para la medición)
2. Superficie nivelada
3. Segunda distancia medida entre cuchilla y superficie (B)

3. Mida desde la punta de la cuchilla hasta la superficie plana (Figura 44).



**Figura 44**

1. Cuchilla (posicionada para la medición)
2. Superficie nivelada
3. Distancia medida entre la cuchilla y la superficie (A)

- A. Si la diferencia entre A y B es de más de 3 mm, sustituya la cuchilla por una cuchilla nueva; consulte [Cómo retirar las cuchillas \(página 38\)](#) y [Cómo instalar las cuchillas \(página 39\)](#).

**Nota:** Si se cambia una cuchilla doblada por una nueva y la dimensión obtenida sigue siendo de más de 3 mm, el eje de la cuchilla podría estar doblado. Póngase en contacto con su Distribuidor Autorizado Toro para que revise la máquina.

- B. Si la diferencia está dentro de los límites, pase a la cuchilla siguiente.

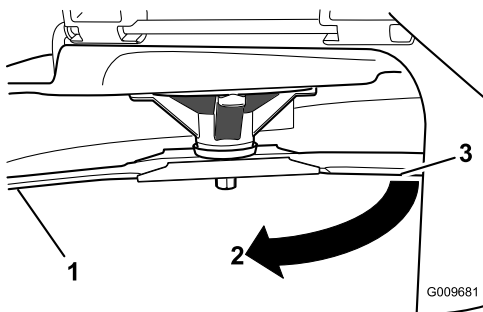
Repita este procedimiento con cada cuchilla.

## Cómo retirar las cuchillas

Las cuchillas deben cambiarse si golpean un objeto sólido, si están desequilibradas o si están dobladas. Para asegurar el mejor rendimiento y el cumplimiento continuo de las normas de seguridad de la máquina, utilice cuchillas de repuesto genuinas Toro. Las cuchillas de repuesto de otros fabricantes pueden hacer que se incumplan las normas de seguridad.

1. Sujete el extremo de la cuchilla usando un trapo o un guante grueso.
2. Retire el perno de la cuchilla, la arandela curva, el refuerzo y la cuchilla del eje (Figura 47).

4. Gire la misma cuchilla 180 grados de manera que el otro filo de corte esté en la misma posición (Figura 45).

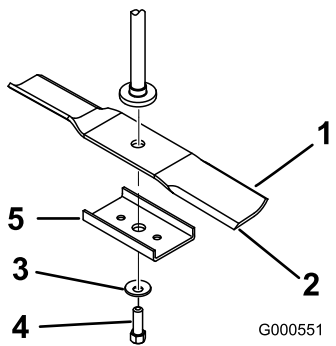


**Figura 45**

1. Cuchilla (lado medido anteriormente)
2. Medición (misma posición que antes)
3. Lado opuesto de la cuchilla pasando a la posición de medición

5. Mida desde la punta de la cuchilla hasta la superficie plana (Figura 46).

**Nota:** La diferencia no debe ser superior a 3 mm.



**Figura 47**

- |                        |                            |
|------------------------|----------------------------|
| 1. Vela de la cuchilla | 4. Perno de la cuchilla    |
| 2. Cuchilla            | 5. Refuerzo de la cuchilla |
| 3. Arandela curva      |                            |

2. Instale el refuerzo de la cuchilla, la arandela curva (con la copa hacia la cuchilla) y el perno de la cuchilla (Figura 47).
3. Apriete el perno de la cuchilla a 47–88 N·m (35 a 65 pies-libra).

## Nivelación de la carcasa de corte

Compruebe que la carcasa de corte está nivelada cada vez que instale el cortacésped o cuando observe un corte desigual en el césped.

Es necesario comprobar que las cuchillas no están dobladas antes de nivelar la carcasa; retire y sustituya cualquier cuchilla que esté doblada; consulte [Mantenimiento de las cuchillas de corte \(página 37\)](#) antes de continuar.

La carcasa del cortacésped debe nivelarse primero en sentido lateral, antes de poder ajustar la inclinación longitudinal.

### Requisitos:

- La máquina debe estar sobre una superficie nivelada.
- Todos los neumáticos deben estar correctamente inflados; consulte [Comprobación de la presión de los neumáticos \(página 36\)](#).

## Nivelación lateral

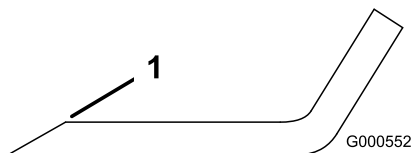
1. Aparque la máquina en una superficie nivelada y desengrane el mando de control de las cuchillas.
2. Ponga el freno de estacionamiento, pare el motor, retire la llave y espere a que se detengan todas las piezas en movimiento antes de abandonar el puesto del operador.
3. Ponga la palanca de ajuste de altura de corte en la posición intermedia.
4. Gire cuidadosamente las cuchillas hasta que estén todas orientadas lateralmente (Figura 50).

## Afilado de las cuchillas

1. Utilice una lima para afilar el filo de corte en ambos extremos de la cuchilla (Figura 48).

**Nota:** Mantenga el ángulo original.

**Nota:** La cuchilla permanece equilibrada si se retira la misma cantidad de material de ambos filos de corte.



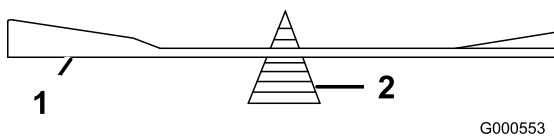
**Figura 48**

1. Afile con el ángulo original.

2. Verifique el equilibrio de la cuchilla colocándola sobre un equilibrador de cuchillas (Figura 49).

**Nota:** Si la cuchilla se mantiene horizontal, está equilibrada y puede utilizarse.

**Nota:** Si la cuchilla no está equilibrada, rebaje algo el metal en la parte de la vela solamente (Figura 48).



**Figura 49**

- |             |                 |
|-------------|-----------------|
| 1. Cuchilla | 2. Equilibrador |
|-------------|-----------------|

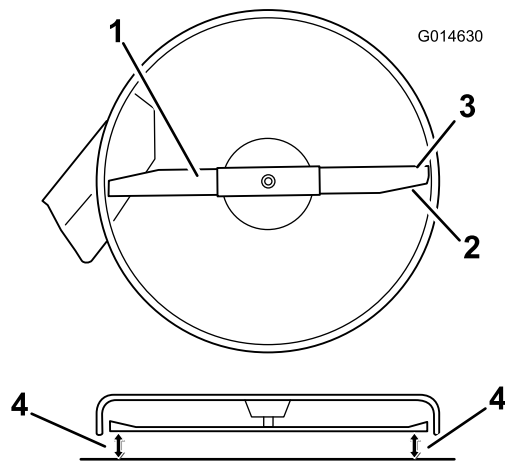
3. Repita este procedimiento hasta que la cuchilla esté equilibrada.

## Cómo instalar las cuchillas

1. Instale la cuchilla en el eje (Figura 47).

**Importante:** La parte curva de la cuchilla debe apuntar hacia arriba, hacia el interior del cortacésped para asegurar un corte correcto.



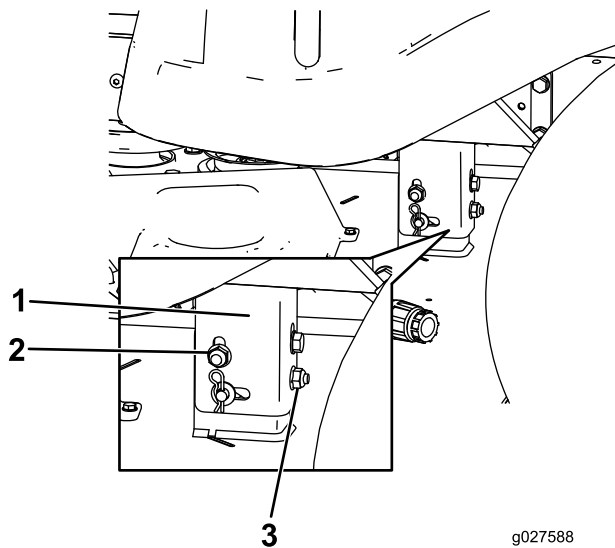


**Figura 50**

- |   |  |
|---|--|
| 1. Cuchillas en posición perpendicular a la máquina | 3. Bordes de corte exteriores  |
| 2. Vela de la cuchilla                              | 4. Mida aquí la distancia entre la punta de la cuchilla y la superficie plana. |

- Mida entre los bordes de corte exteriores y la superficie plana (Figura 50). Si hay una diferencia de más de 5 mm entre ambas dimensiones, se requiere un ajuste; siga con este procedimiento.
- Vaya al lado izquierdo de la máquina.
- Afloje la tuerca de bloqueo lateral.
- Eleve o baje el lado izquierdo de la carcasa de corte girando la tuerca trasera (Figura 51).

**Nota:** Gire la tuerca trasera en sentido horario para elevar la carcasa de corte; gire la tuerca trasera en sentido antihorario para bajar la carcasa de corte.



**Figura 51**

- |                              |                   |
|------------------------------|-------------------|
| 1. Pletina de suspensión     | 3. Tuerca trasera |
| 2. Tuerca de bloqueo lateral |                   |

- Compruebe la nivelación lateral otra vez. Repita este procedimiento hasta que las medidas sean correctas.
- Siga nivelando la carcasa comprobando la inclinación longitudinal (delante/detrás) de las cuchillas; consulte [Ajuste de la inclinación longitudinal de las cuchillas \(página 40\)](#).

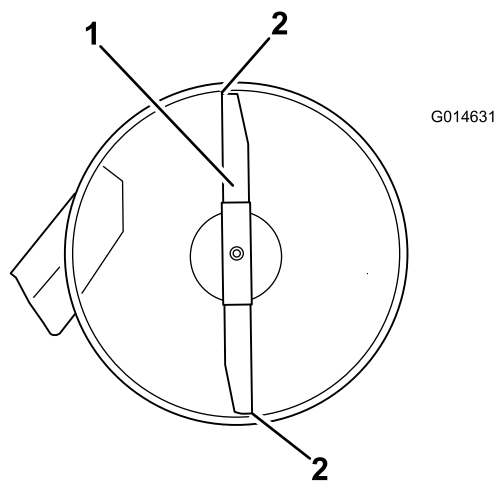
## Ajuste de la inclinación longitudinal de las cuchillas

Compruebe la inclinación longitudinal de las cuchillas cada vez que instale el cortacésped. Si la parte delantera del cortacésped está más de 7,9 mm más baja que la parte trasera del cortacésped, ajuste la inclinación de las cuchillas siguiendo estas instrucciones:

- Aparque la máquina en una superficie nivelada y desengrane el mando de control de las cuchillas.
- Ponga el freno de estacionamiento, pare el motor, retire la llave y espere a que se detengan todas las piezas en movimiento antes de abandonar el puesto del operador.
- Ponga la palanca de ajuste de altura de corte en la posición intermedia.

**Nota:** Compruebe y ajuste la nivelación lateral de las cuchillas si no lo ha hecho ya; consulte [Nivelación lateral \(página 39\)](#).

- Gire cuidadosamente las cuchillas colocándolas en el sentido de avance de la máquina (Figura 52).



**Figura 52**

Carcasas de corte con 1 cuchilla

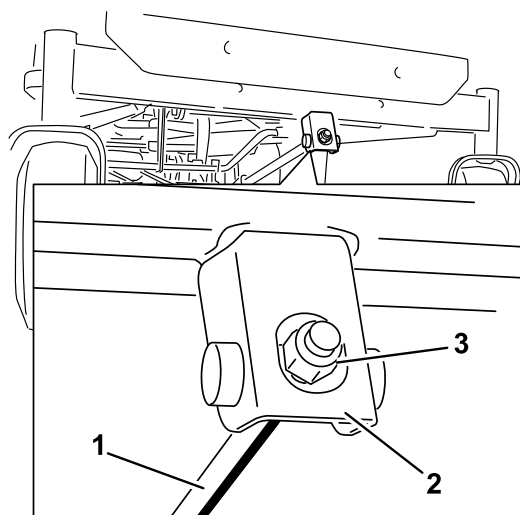
- Cuchilla orientada en el sentido de la marcha
- Mida aquí la distancia entre la punta de la cuchilla y la superficie plana..

- Mida entre la punta de la cuchilla delantera y la superficie plana y entre la punta de la cuchilla trasera y la superficie plana (Figura 52).

**Nota:** Si la punta de la cuchilla delantera no está entre 1,6 a 7,9 mm más baja que la punta de la cuchilla trasera, ajuste la contratuerca delantera.

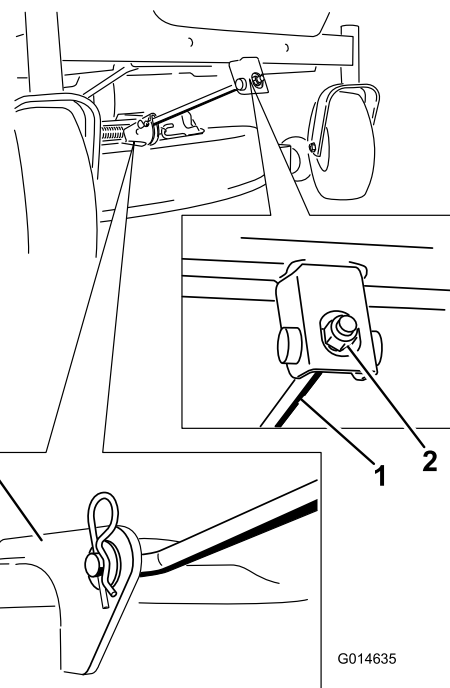


- Para ajustar la inclinación longitudinal, gire la tuerca de ajuste de la parte delantera del cortacésped (Figura 53).



**Figura 53**

- Varilla de ajuste
- Bloque de ajuste
- Contratuerca



**Figura 54**

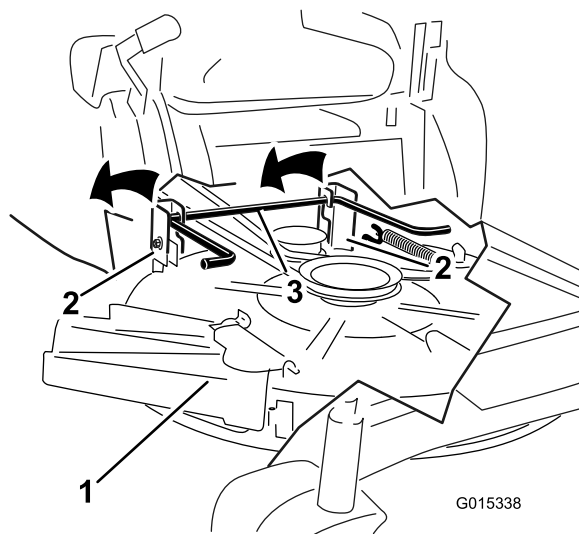
- Varilla de soporte
- Contratuerca
- Soporte de la carcasa delantera

- Para elevar la parte delantera del cortacésped, apriete la tuerca de ajuste.
- Para bajar la parte delantera del cortacésped, afloje la tuerca de ajuste.
- Después de realizar el ajuste, compruebe de nuevo la inclinación longitudinal, y siga ajustando la tuerca hasta que la punta de la cuchilla delantera esté entre 1,6 y 7,9 mm más baja que la punta de la cuchilla trasera (Figura 52).
- Cuando la inclinación longitudinal sea correcta, compruebe de nuevo la nivelación lateral del cortacésped; consulte [Nivelación lateral \(página 39\)](#).

- Baje cuidadosamente la parte delantera de la carcasa del cortacésped al suelo.
- Eleve la carcasa del cortacésped y desenganche la varilla de elevación trasera de las pletinas de suspensión, y baje el cortacésped con cuidado al suelo (Figura 55).

## Retirada de la carcasa de corte

- Aparque la máquina en una superficie nivelada y desengrane el mando de control de las cuchillas.
- Asegúrese de que el freno de estacionamiento está puesto, pare el motor, retire la llave y espere a que se detengan todas las piezas en movimiento antes de abandonar el puesto del operador.
- Baje la palanca de ajuste de la altura de corte a la posición más baja.
- Afloje los 2 pernos inferiores que sujetan el faldón de la carcasa de corte a la carcasa de corte. Consulte [Retirada del faldón de la carcasa de corte \(página 27\)](#).
- Retire la chaveta de la varilla de soporte delantera y retire la varilla del soporte de la carcasa (Figura 54).



**Figura 55**

- Carcasa de corte
- Barra de soporte
- Varilla de elevación trasera

- Deslice la carcasa del cortacésped hacia atrás para retirar la correa del cortacésped de la polea del motor.
- Retire la carcasa del cortacésped de debajo de la máquina.

**Nota:** Guarde todas las piezas para instalaciones futuras.

## Inspección de la correa de la carcasa de corte

### Inspección de las correas

**Intervalo de mantenimiento:** Cada 25 horas—Compruebe que las correas no están desgastadas ni agrietadas.

Compruebe que las correas no tienen grietas, bordes deshilachados, marcas de quemaduras u otros daños. Sustituya cualquier correa dañada.

### Sustitución de la correa de la carcasa de corte

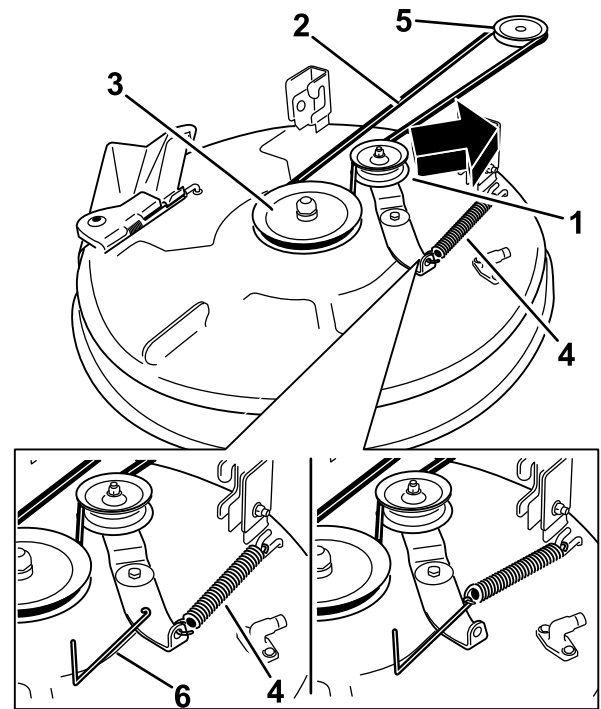
Si hay chirridos cuando la correa está en movimiento, si las cuchillas patinan durante la siega, si los bordes están deshilachados, o si hay marcas de quemaduras o grietas, la correa del cortacésped está desgastada. Cambie la correa si observa cualquiera de estas condiciones.

1. Aparque la máquina en una superficie nivelada y desengrane el mando de control de las cuchillas.
2. Ponga el freno de estacionamiento, pare el motor, retire la llave y espere a que se detengan todas las piezas en movimiento antes de abandonar el puesto del operador.
3. Ajuste la altura de corte a la posición más baja de 38 mm.
4. Afloje los dos pernos inferiores que sujetan el faldón de la carcasa de corte a la carcasa de corte. Consulte [Retirada del faldón de la carcasa de corte \(página 27\)](#).
5. Usando una herramienta para la retirada de muelles (Pieza Toro N° 92-5771), retire el muelle tensor del gancho de la carcasa para eliminar la tensión de la polea tensora, y retire la correa de las poleas ([Figura 56](#)).

#### **⚠ ADVERTENCIA**

**El muelle está tensado cuando está instalado, y puede causar lesiones personales.**

**Tenga cuidado al retirar la correa.**



G015129

**Figura 56**

**Carcasas del cortacésped con 1 cuchilla**

- |                           |  |
|---------------------------|--|
| 1. Polea tensora          | 4. Muelle                                  |
| 2. Correa del cortacésped | 5. Polea del motor                         |
| 3. Polea exterior         | 6. Herramienta para la retirada de muelles |
- 
6. Pase la correa nueva alrededor de las poleas del motor y del cortacésped ([Figura 56](#)).
  7. Usando una herramienta para la retirada de muelles (Pieza Toro N° 92-5771), instale el muelle tensor sobre el gancho de la carcasa, tensando la polea tensora y la correa del cortacésped ([Figura 56](#)).
  8. Apriete los 2 pernos inferiores que sujetan el faldón a la carcasa de corte. Consulte [Retirada del faldón de la carcasa de corte \(página 27\)](#).

## Instalación de la Carcasa del Cortacésped

1. Aparque la máquina en una superficie nivelada y desengrane el mando de control de las cuchillas.
2. Ponga el freno de estacionamiento, pare el motor, retire la llave y espere a que se detengan todas las piezas en movimiento antes de abandonar el puesto del operador.
3. Deslice el cortacésped debajo de la máquina.
4. Baje la palanca de ajuste de la altura de corte a la posición más baja.
5. Eleve la parte trasera de la carcasa del cortacésped y coloque los soportes sobre la varilla de elevación trasera ([Figura 55](#)).

6. Conecte la varilla de soporte delantera a la carcasa del cortacésped con el pasador y la chaveta (Figura 54).
7. Instale la correa del cortacésped sobre la polea del motor; consulte [Sustitución de la correa de la carcasa de corte](#) (página 42).
8. Apriete los 2 pernos inferiores que sujetan el faldón a la carcasa de corte. Consulte [Retirada del faldón de la carcasa de corte](#) (página 27).

## Cambio del deflector de hierba

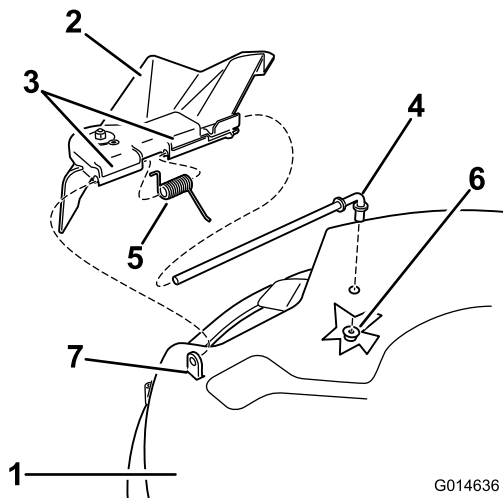
**Intervalo de mantenimiento:** Cada vez que se utilice o diariamente—Compruebe que el deflector de hierba no está deteriorado.

### ⚠ ADVERTENCIA

Si el hueco de descarga se deja destapado el cortacésped podría arrojar objetos hacia el operador o hacia otras personas y causar lesiones graves. También podría producirse un contacto con la cuchilla. No utilice la máquina nunca sin tener colocado el deflector de hierba, la tapa de descarga o el sistema de recogida de hierba.

No utilice la máquina nunca sin tener colocado el deflector de hierba, la tapa de descarga o el sistema de recogida de hierba.

1. Localice los elementos mostrados en la [Figura 57](#).



**Figura 57**

- |                                    |                         |
|------------------------------------|-------------------------|
| 1. Carcasa de corte                | 5. Muelle               |
| 2. Deflector de hierba             | 6. Tuerca (3/8 pulgada) |
| 3. Soporte del deflector de hierba | 7. Separador corto      |
| 4. Varilla                         |                         |

4. Retire el deflector de hierba dañado o desgastado.
5. Vuelva a colocar el deflector de hierba (Figura 57).
6. Deslice el extremo recto de la varilla a través del soporte del deflector de hierba trasero.
7. Coloque el muelle sobre la varilla, con los extremos de los alambres hacia abajo, y entre los soportes del deflector de hierba. Deslice la varilla por el segundo soporte del deflector de hierba (Figura 57).
8. Introduzca la varilla de la parte delantera del deflector de hierba por el espaciador corto de la carcasa.
9. Sujete el extremo trasero de la varilla al cortacésped con una tuerca (3/8 pulgada), según se muestra en [Figura 57](#).

**Importante:** El muelle debe obligar al deflector de hierba a bajarse. Levante el deflector para verificar que baja a la posición de totalmente abatido.

2. Retire la tuerca (3/8 pulgada) de la varilla (debajo del cortacésped) (Figura 57).
3. Retire la varilla del espaciador corto, del muelle y del deflector de hierba (Figura 57).

# Limpieza

## Limpieza por debajo de la parte delantera de la máquina

**Intervalo de mantenimiento:** Después de cada uso—Compruebe y limpie la parte delantera de la máquina.

Retire los residuos de debajo de la parte delantera de la máquina con aire comprimido o a mano con un cepillo (Figura 58).

**Nota:** No utilice agua para limpiar debajo de la parte delantera de la máquina, porque puede favorecer la acumulación de residuos.

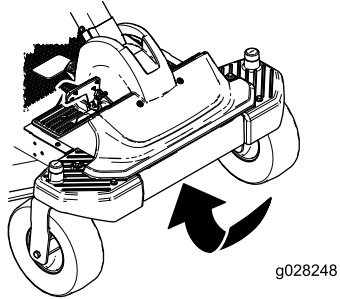


Figura 58

## Cómo lavar los bajos del cortacésped

**Intervalo de mantenimiento:** Después de cada uso—Limpie la carcasa de corte.

**Importante:** La máquina puede lavarse con un detergente suave y agua. No lave la máquina a presión. Evite el uso excesivo de agua, especialmente cerca del panel de control, debajo del asiento, y alrededor del motor, de las bombas hidráulicas y de los motores eléctricos.

Lave los bajos del cortacésped después de cada uso para evitar la acumulación de hierba y así mejorar el picado de la hierba y la dispersión de los recortes.

1. Aparque la máquina en una superficie nivelada y desengrane el mando de control de las cuchillas.
2. Asegúrese de que el freno de estacionamiento está puesto, pare el motor, retire la llave y espere a que se detengan todas las piezas en movimiento antes de abandonar el puesto del operador.
3. Conecte el acoplamiento de la manguera al extremo del conector de lavado del cortacésped, y abra el grifo al máximo (Figura 59).

**Nota:** Aplique vaselina a la junta tórica del conector de lavado para facilitar la conexión del acoplamiento y proteger la junta.

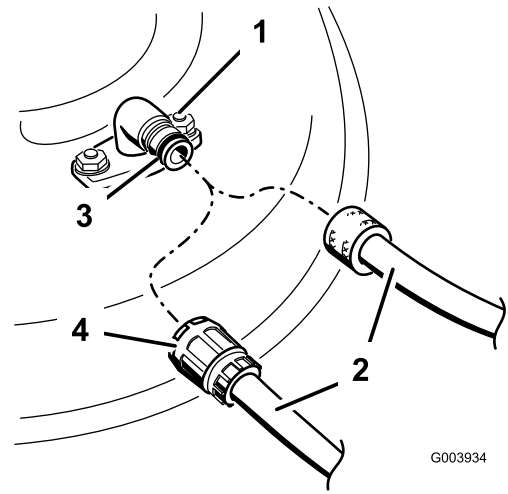


Figura 59

- |                       |                 |
|-----------------------|-----------------|
| 1. Conector de lavado | 3. Junta tórica |
| 2. Manguera           | 4. Acoplamiento |

4. Baje el cortacésped a la altura de corte más baja.
  5. Siéntese en el asiento y arranque el motor.
  6. Engrane el mando de control de las cuchillas y deje que funcione el cortacésped de uno a tres minutos.
  7. Desengrane el mando de control de las cuchillas, pare el motor, retire la llave, y espere a que se detengan todas las piezas en movimiento.
  8. Cierre el grifo de agua y retire el acoplamiento del conector de lavado.
- Nota:** Si el cortacésped no queda limpio después de un lavado, mójelo bien y espere unos 30 minutos. Luego repita el proceso.
9. Ponga el cortacésped en marcha de nuevo durante 1–3 minutos para eliminar el exceso de agua.

### ▲ ADVERTENCIA

Un conector de lavado roto o no instalado podría exponerle a usted y a otras personas a objetos lanzados o a contacto con las cuchillas. El contacto con una cuchilla o con residuos lanzados puede causar lesiones o la muerte.

- Sustituya el conector de lavado si está roto o si no está instalado inmediatamente, antes de volver a utilizar el cortacésped.
- No coloque nunca las manos o los pies debajo del cortacésped o a través de aberturas en el cortacésped.

# Almacenamiento

## Limpieza y almacenamiento de la máquina

1. Desengrane el mando de control de las cuchillas, mueva los controles de movimiento hacia fuera a la posición de APARCAR, pare el motor y retire la llave.
2. Retire los recortes de hierba, la suciedad y la mugre de las piezas externas de toda la máquina, especialmente el motor. Limpie la suciedad y la broza de la parte exterior del alojamiento de las aletas de la culata de cilindros del motor y del soplador.

**Importante:** La máquina puede lavarse con un detergente suave y agua. No lave la máquina a presión. Evite el uso excesivo de agua, especialmente cerca del panel de control, debajo del asiento, y alrededor del motor, de las bombas hidráulicas y de los motores eléctricos.

3. Revise el limpiador de aire; consulte [Mantenimiento del limpiador de aire \(página 28\)](#).
4. Engrase y lubrique la máquina; consulte [Lubricación \(página 27\)](#).
5. Cambie el aceite del cárter y el filtro; consulte [Cómo cambiar el aceite de motor y el filtro \(página 30\)](#).
6. Compruebe la presión de los neumáticos; consulte [Comprobación de la presión de los neumáticos \(página 36\)](#).
7. Cargue la batería; consulte [Cómo cargar la batería \(página 34\)](#).
8. Compruebe la condición de las cuchillas; consulte [Inspección de las cuchillas \(página 37\)](#).
9. Prepare la máquina para su almacenamiento cuando no la vaya a utilizar durante más de 30 días. Prepare la máquina para el almacenamiento de la manera siguiente:
10. Agregue un estabilizador/acondicionador a base de petróleo al combustible del depósito. Siga las instrucciones de mezcla del fabricante del estabilizador. No use un estabilizador a base de alcohol (etanol o metanol).

**Nota:** Un estabilizador/acondicionador de combustible es más eficaz cuando se mezcla con gasolina fresca y se utiliza en todo momento.

Haga funcionar el motor para distribuir el combustible con acondicionador por todo el sistema de combustible (5 minutos).

Pare el motor, deje que se enfríe y drene el depósito de combustible.

Vuelva a arrancar el motor y hágalo funcionar hasta que se pare.

Accione el estárter. Arranque el motor y déjelo funcionar hasta que no vuelva a arrancar.

Deseche el combustible adecuadamente. Recicle observando la normativa local.

**Importante:** No guarde la gasolina con estabilizador/acondicionador durante más de 90 días.

11. Retire la(s) bujía(s) y verifique su condición; consulte [Mantenimiento de la bujía \(página 32\)](#). Con la(s) bujía(s) retirada(s) del motor, vierta dos cucharadas soperas de aceite de motor en el orificio de la bujía. Utilice el motor de arranque para hacer girar el motor y distribuir el aceite dentro del cilindro. Instale la(s) bujía(s). No instale los cables en la(s) bujía(s).
12. Limpie cualquier suciedad y recortes de encima del cortacésped.
13. Rasque cualquier acumulación importante de hierba y suciedad de los bajos del cortacésped, luego lávelo con una manguera de jardín.
14. Compruebe la condición de las correas de transmisión y del cortacésped.
15. Revise y apriete todos los pernos, tuercas y tornillos. Repare o sustituya cualquier pieza desgastada o dañada.
16. Pinte las superficies que estén arañadas o donde esté visible el metal. Puede adquirir la pintura en su Servicio Técnico Autorizado.
17. Guarde la máquina en un garaje o almacén seco y limpio. Retire la llave de contacto y guárdela en un lugar seguro que le sea fácil de recordar. Cubra la máquina para protegerla y para conservarla limpia.

# Solución de problemas

Problema	Posible causa	Acción correctora
El motor se sobrecalienta.	<ol style="list-style-type: none"> <li>1. La carga del motor es excesiva.</li> <li>2. El nivel de aceite en el cárter está bajo.</li> <li>3. Las aletas de refrigeración y los conductos de aire situados debajo del alojamiento del soplador del motor están obstruidos.</li> <li>4. El limpiador de aire está sucio.</li> <li>5. Hay suciedad, agua o combustible viejo en el sistema de combustible.</li> </ol>	<ol style="list-style-type: none"> <li>1. Reduzca la velocidad sobre el terreno.</li> <li>2. Añada aceite al cárter.</li> <li>3. Elimine la obstrucción de las aletas de refrigeración y de los conductos de aire.</li> <li>4. Limpie o cambie el elemento del limpiador de aire.</li> <li>5. Póngase en contacto con el Servicio Técnico Autorizado.</li> </ol>
El motor de arranque no se engrana.	<ol style="list-style-type: none"> <li>1. El mando de control de las cuchillas está engranado.</li> <li>2. El freno de estacionamiento no está puesto.</li> <li>3. La batería está descargada.</li> <li>4. Las conexiones eléctricas están corroídas o sueltas.</li> <li>5. Un fusible esta fundido.</li> <li>6. Un relé o interruptor está dañado.</li> </ol>	<ol style="list-style-type: none"> <li>1. Mueva el mando de control de las cuchillas a Desengranado.</li> <li>2. Ponga el freno de estacionamiento.</li> <li>3. Cargue la batería.</li> <li>4. Verifique que hay buen contacto en las conexiones eléctricas.</li> <li>5. Cambie el fusible.</li> <li>6. Póngase en contacto con el Servicio Técnico Autorizado.</li> </ol>
El motor no arranca, arranca con dificultad, o no sigue funcionando.	<ol style="list-style-type: none"> <li>1. El depósito de combustible está vacío.</li> <li>2. El estárter no está cerrado.</li> <li>3. El limpiador de aire está sucio.</li> <li>4. El/los cable(s) de la(s) bujía(s) está suelto o desconectado.</li> <li>5. La bujía está picada, sucia o la distancia entre los electrodos es incorrecta.</li> <li>6. El filtro de combustible está sucio.</li> <li>7. Hay suciedad, agua o combustible viejo en el sistema de combustible.</li> <li>8. Hay combustible incorrecto en el depósito de combustible.</li> <li>9. El nivel de aceite en el cárter está bajo.</li> </ol>	<ol style="list-style-type: none"> <li>1. Llene el depósito de combustible.</li> <li>2. Mueva la palanca del estárter a Cerrado.</li> <li>3. Limpie o cambie el elemento del limpiador de aire.</li> <li>4. Instale el cable en la bujía.</li> <li>5. Instale una bujía nueva, con los electrodos a la distancia correcta.</li> <li>6. Cambie el filtro de combustible.</li> <li>7. Póngase en contacto con el Servicio Técnico Autorizado.</li> <li>8. Drene el depósito y rellene con combustible del tipo correcto.</li> <li>9. Añada aceite al cárter.</li> </ol>
No es posible conducir la máquina.	<ol style="list-style-type: none"> <li>1. Las válvulas de desvío están abiertas..</li> <li>2. Las correas de tracción están desgastadas, sueltas o rotas.</li> <li>3. Las correas de tracción se han salido de las poleas.</li> <li>4. La transmisión se ha averiado.</li> </ol>	<ol style="list-style-type: none"> <li>1. Cierre las válvulas de remolcado.</li> <li>2. Póngase en contacto con el Servicio Técnico Autorizado.</li> <li>3. Póngase en contacto con el Servicio Técnico Autorizado.</li> <li>4. Póngase en contacto con el Servicio Técnico Autorizado.</li> </ol>

Problema	Posible causa	Acción correctora
Hay una vibración anormal.	<ol style="list-style-type: none"> <li>1. Los pernos de montaje del motor están sueltos.</li> <li>2. La polea del motor, la polea tensora o la polea de las cuchillas está suelta.</li> <li>3. La polea del motor está dañada.</li> <li>4. La(s) cuchilla(s) de corte está(n) doblada(s) o desequilibrada(s).</li> <li>5. Uno de los pernos de montaje de las cuchillas está suelto.</li> <li>6. El eje de una cuchilla está doblado.</li> </ol>	<ol style="list-style-type: none"> <li>1. Apriete los pernos de montaje del motor.</li> <li>2. Apriete la polea correspondiente.</li> <li>3. Póngase en contacto con el Servicio Técnico Autorizado.</li> <li>4. Instale cuchilla(s) nueva(s).</li> <li>5. Apriete el perno de montaje de la cuchilla.</li> <li>6. Póngase en contacto con el Servicio Técnico Autorizado.</li> </ol>
La altura de corte no es homogénea.	<ol style="list-style-type: none"> <li>1. La(s) cuchilla(s) no está(n) afilada(s).</li> <li>2. Una de la(s) cuchilla(s) de corte está(n) doblada(s).</li> <li>3. El cortacésped no está nivelado.</li> <li>4. Una rueda protectora del césped no está correctamente ajustada.</li> <li>5. Los bajos del cortacésped están sucios.</li> <li>6. La presión de los neumáticos es incorrecta.</li> <li>7. El eje de una cuchilla está doblado.</li> </ol>	<ol style="list-style-type: none"> <li>1. Afile la(s) cuchilla(s).</li> <li>2. Instale cuchilla(s) nueva(s).</li> <li>3. Nivele el cortacésped lateral y longitudinalmente.</li> <li>4. Ajuste la altura de la rueda protectora del césped.</li> <li>5. Limpie los bajos del cortacésped.</li> <li>6. Ajuste la presión de los neumáticos.</li> <li>7. Póngase en contacto con el Servicio Técnico Autorizado.</li> </ol>
Las cuchillas no giran.	<ol style="list-style-type: none"> <li>1. La correa de transmisión está desgastada, suelta o rota.</li> <li>2. La correa de transmisión se ha salido de la polea.</li> <li>3. El interruptor de la toma de fuerza (TDF) o el embrague de la TDF está defectuoso.</li> <li>4. La correa del cortacésped está desgastada, suelta o rota.</li> </ol>	<ol style="list-style-type: none"> <li>1. Instale una nueva correa de transmisión.</li> <li>2. Instale la correa de transmisión y verifique la posición correcta de los ejes de ajuste y de las guías de la correa.</li> <li>3. Póngase en contacto con el Servicio Técnico Autorizado.</li> <li>4. Instale una nueva correa de cortacésped.</li> </ol>

# Esquemas

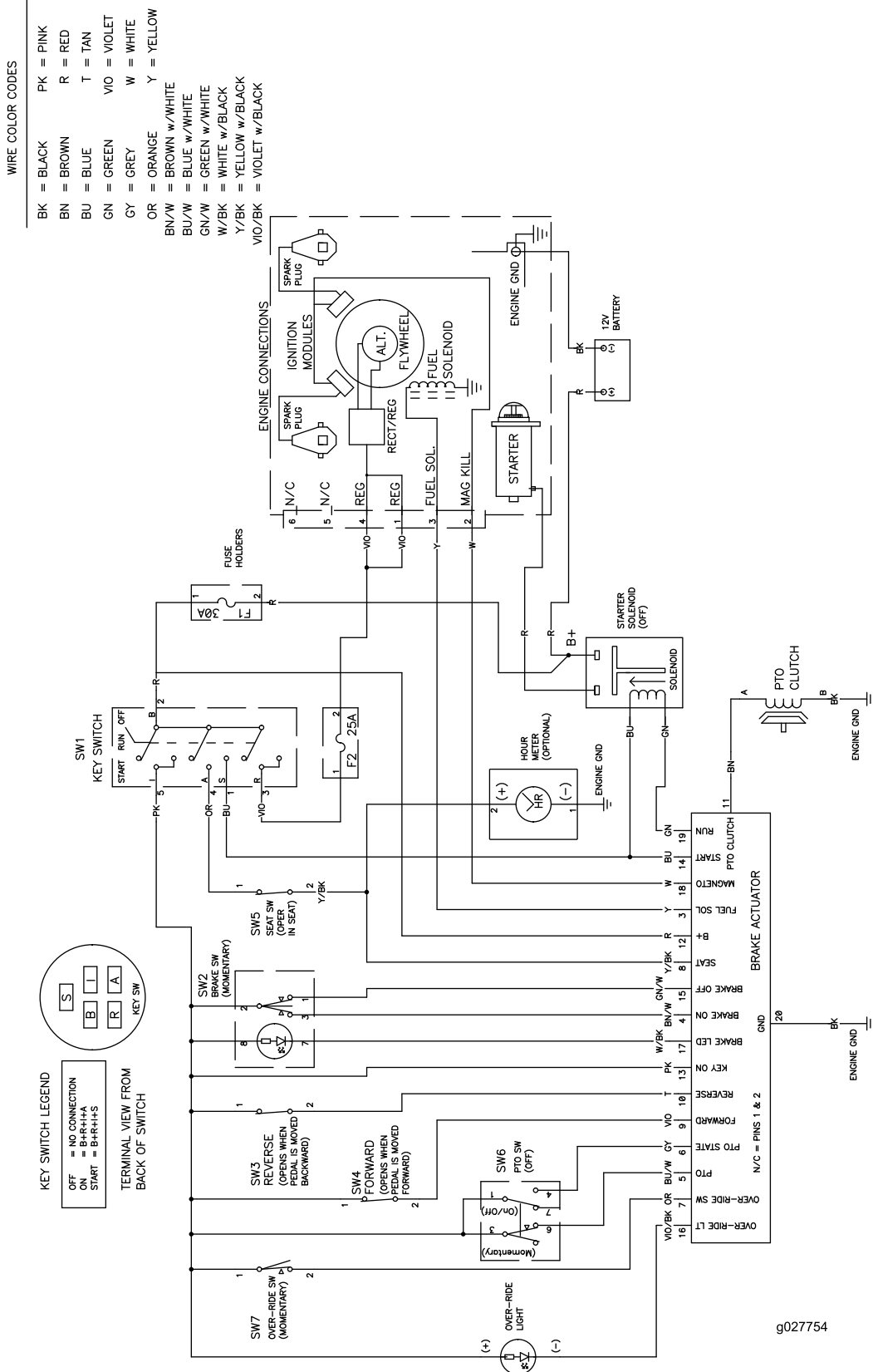


Diagrama de cableado (Rev. A)



**Notas:**

**Notas:**

## Lista de Distribuidores Internacionales

<b>Distribuidor:</b>	<b>País:</b>	<b>Teléfono:</b>	<b>Distribuidor:</b>	<b>País:</b>	<b>Teléfono:</b>
Agrolanc Kft	Hungría	36 27 539 640	Maquiver S.A.	Colombia	57 1 236 4079
Asian American Industrial (AAI)	Hong Kong	852 2497 7804	Maruyama Mfg. Co. Inc.	Japón	81 3 3252 2285
B-Ray Corporation	Corea	82 32 551 2076	Mountfield a.s.	República Checa	420 255 704 220
Brisa Goods LLC	México	1 210 495 2417	Mountfield a.s.	Eslovaquia	420 255 704 220
Casco Sales Company	Puerto Rico	787 788 8383	Munditol S.A.	Argentina	54 11 4 821 9999
Ceres S.A.	Costa Rica	506 239 1138	Norma Garden	Rusia	7 495 411 61 20
CSSC Turf Equipment (pvt) Ltd.	Sri Lanka	94 11 2746100	Oslinger Turf Equipment SA	Ecuador	593 4 239 6970
Cyril Johnston & Co.	Irlanda del Norte	44 2890 813 121	Oy Hako Ground and Garden Ab	Finlandia	358 987 00733
Cyril Johnston & Co.	República de Irlanda	44 2890 813 121	Parkland Products Ltd.	Nueva Zelanda	64 3 34 93760
Fat Dragon	China	886 10 80841322	Perfetto	Polonia	48 61 8 208 416
Femco S.A.	Guatemala	502 442 3277	Pratoverde SRL.	Italia	39 049 9128 128
FIVEMANS New-Tech Co., Ltd	China	86-10-6381 6136	Prochaska & Cie	Austria	43 1 278 5100
ForGarder OU	Estonia	372 384 6060	RT Cohen 2004 Ltd.	Israel	972 986 17979
G.Y.K. Company Ltd.	Japón	81 726 325 861	Riversa	España	34 9 52 83 7500
Geomechaniki of Athens	Grecia	30 10 935 0054	Lely Turfcare	Dinamarca	45 66 109 200
Golf international Turizm	Turquía	90 216 336 5993	Lely (U.K.) Limited	Reino Unido	44 1480 226 800
Hako Ground and Garden	Suecia	46 35 10 0000	Solvart S.A.S.	Francia	33 1 30 81 77 00
Hako Ground and Garden	Noruega	47 22 90 7760	Spypros Stavrinides Limited	Chipre	357 22 434131
Hayter Limited (U.K.)	Reino Unido	44 1279 723 444	Surge Systems India Limited	India	91 1 292299901
Hydroturf Int. Co Dubai	Emiratos Arabes Unidos	97 14 347 9479	T-Markt Logistics Ltd.	Hungría	36 26 525 500
Hydroturf Egypt LLC	Egipto	202 519 4308	Toro Australia	Australia	61 3 9580 7355
Irrimac	Portugal	351 21 238 8260	Toro Europe NV	Bélgica	32 14 562 960
Irrigation Products Int'l Pvt Ltd.	India	0091 44 2449 4387	Valtech	Marruecos	212 5 3766 3636
Jean Heybroek b.v.	Países Bajos	31 30 639 4611	Victus Emak	Polonia	48 61 823 8369

### Aviso de privacidad (Europa)

Información recopilada por Toro

Toro Warranty Company (Toro) respeta su privacidad. Para procesar las reclamaciones bajo la Garantía y para ponernos en contacto con usted en el caso de una posible retirada de productos, le pedimos que comparta con nosotros cierta información personal, bien directamente, bien a través de su concesionario o empresa Toro local.

El sistema de garantías de Toro está hospedado en servidores ubicados en los Estados Unidos, y por tanto las leyes de privacidad aplicables pueden no proporcionar la misma protección que en su país.

AL COMPARTIR SU INFORMACIÓN PERSONAL CON NOSOTROS, OTORGA SU CONSENTIMIENTO AL PROCESAMIENTO DE DICHA INFORMACIÓN PERSONAL EN LOS CASOS DESCRITOS EN ESTE AVISO DE PRIVACIDAD.

Uso que hace Toro de la información

Toro puede utilizar su información personal para procesar reclamaciones bajo la garantía y para ponerse en contacto con usted si se produce la retirada de un producto, así como para cualquier otro propósito del que le informemos. Toro puede compartir su información con filiales, concesionarios u otros socios comerciales de Toro con relación a cualquiera de las actividades antes mencionadas. No venderemos su información personal a ninguna otra empresa. Nos reservamos el derecho a divulgar información personal para cumplir la legislación aplicable y a petición de las autoridades competentes, para operar correctamente nuestros sistemas o para nuestra propia protección o la de otros usuarios.

Retención de su información personal

Retendremos su información personal durante el tiempo que sea necesario para cumplir los fines para los que se recopiló originalmente o para otros fines legítimos (tales como cumplimiento de la legislación), o según lo exija la legislación aplicable.

Compromiso de Toro respecto a la seguridad de su información personal

Tomamos precauciones razonables para mantener la seguridad de sus datos personales. También tomamos medidas para asegurar que la información personal sea exacta y esté actualizada.

Acceso y rectificación de su información personal

Si usted desea revisar o corregir su información personal, póngase en contacto con nosotros por correo electrónico a [legal@toro.com](mailto:legal@toro.com).

### Ley de Consumo de Australia

Los clientes australianos encontrarán información sobre la Ley de Consumo de Australia dentro de la caja o a través de su concesionario Toro local.



# La Garantía Toro y La Garantía de Arranque GTS de Toro

Productos residenciales

## Condiciones y productos cubiertos

The Toro Company y su afiliado, Toro Warranty Company, bajo un acuerdo entre sí, prometen conjuntamente reparar para el comprador original <sup>1</sup> el producto Toro nombrado a continuación si tiene defectos de materiales o mano de obra o si el motor Toro GTS (Guaranteed to Start - Garantía de Arranque) no arranca en el primer o segundo intento, siempre que se haya realizado todo el mantenimiento rutinario indicado en el *Manual del operador*.

Los siguientes plazos son aplicables desde la fecha de la compra:

Productos	Periodo de garantía
Cortacéspedes dirigidos	
• Carcasa de fundición	5 años en uso residencial <sup>2</sup> 90 días en uso comercial
• Motor	Garantía GTS de 5 años, Uso residencial <sup>3</sup>
• Batería	2 años
• Carcasa de acero	2 años en uso residencial <sup>2</sup> 30 días en uso comercial
• Motor	Garantía GTS de 2 años, Uso residencial <sup>3</sup>
Cortacéspedes TimeMaster	
• Motor	3 años en uso residencial <sup>2</sup> 90 días en uso comercial
• Batería	Garantía GTS de 3 años, Uso residencial <sup>3</sup>
Productos eléctricos manuales y cortacéspedes dirigidos Lanzanieves	2 años
• 1 etapa	2 años en uso residencial <sup>2</sup> 45 días en uso comercial
• Motor	Garantía GTS de 2 años, Uso residencial <sup>3</sup>
• 2 etapas	3 años en uso residencial <sup>2</sup> 45 días en uso comercial
• Conducto, deflector del conducto y tapa del alojamiento del impulsor Lanzanieves eléctricos	Vida del producto (únicamente el propietario original) <sup>5</sup> 2 años en uso residencial <sup>2</sup> No hay Garantía para el Uso comercial
Todos los equipos con conductor siguientes:	
• Motor	Consulte la garantía del fabricante del motor <sup>4</sup>
• Batería	2 años en uso residencial <sup>2</sup>
• Accesorios	2 años en uso residencial <sup>2</sup>
Tractores de césped y jardín DH	2 años en uso residencial <sup>2</sup> 30 días en uso comercial
Tractores de césped y jardín XLS	3 años en uso residencial <sup>2</sup> 30 días en uso comercial
TimeCutter	3 años en uso residencial <sup>2</sup> 30 días en uso comercial
Cortacéspedes TITAN	3 años o 240 horas <sup>5</sup>
• Bastidor	Vida del producto (únicamente el propietario original) <sup>6</sup>

<sup>1</sup> "Comprador original" significa la persona que compró originalmente el Producto Toro.

<sup>2</sup> "Uso residencial" significa el uso del producto en la misma parcela en que se encuentra su vivienda. El uso en más de un lugar se considera como uso comercial y será aplicable la garantía de uso comercial.

<sup>3</sup> La Garantía de Arranque GTS de Toro no es aplicable cuando el producto es usado con fines comerciales.

<sup>4</sup> Algunos motores utilizados en los productos Toro están garantizados por el fabricante del motor.

<sup>5</sup> Lo que ocurra primero.

<sup>6</sup> Garantía de por vida del bastidor – Si el bastidor principal, que consta de las piezas que están soldadas entre sí para formar la estructura de tractor a la que están conectados otros componentes tales como el motor, se agrieta o se rompe durante el uso normal, será reparado o sustituido, a discreción de Toro, bajo la garantía sin coste alguno en concepto de piezas o mano de obra. Quedan excluidos los fallos del bastidor causados por mal uso o abuso y los fallos o las reparaciones necesarias a causa de óxido o corrosión.

La garantía puede ser rechazada si el contador de horas es desconectado o modificado, o muestra señales de manipulación indebida.

## Responsabilidades del propietario

Usted debe mantener su Producto Toro siguiendo los procedimientos de mantenimiento descritos en el *Manual del operador*. Dicho mantenimiento rutinario, sea realizado por un distribuidor o por usted mismo, es por cuenta de usted.

## Instrucciones para obtener asistencia bajo la garantía

Si usted cree que su producto Toro tiene un defecto de materiales o de mano de obra, siga este procedimiento:

1. Póngase en contacto con el vendedor para concertar el servicio técnico del producto. Si por cualquier razón le es imposible ponerse en contacto con el vendedor, puede dirigirse a cualquier Distribuidor Autorizado Toro para concertar el servicio técnico. Consulte la lista de Distribuidores adjunta.
2. Lleve el producto y su prueba de compra (recibo o factura de venta) al punto de servicio. Si por cualquier razón usted no está satisfecho con el análisis del punto de servicio o con la asistencia recibida, póngase en contacto con nosotros en la dirección siguiente:

Toro Customer Care Department, RLC Division  
Toro Warranty Company  
8111 Lyndale Avenue South  
Bloomington, MN 55420-1196, EE.UU.  
001-952-948-4707

## Elementos y condiciones no cubiertos

No hay otra garantía expresa salvo la cobertura especial de sistemas de emisión y la garantía sobre motores en algunos productos. Esta garantía expresa no cubre:

- El coste de mantenimiento regular, servicio o piezas, como por ejemplo filtros, combustible, lubricantes, cambios de aceite, bujías, filtros de aire, afilado de cuchillas o cuchillas desgastadas, ajustes de cables/acoplamientos o ajustes de frenos y embragues
- Componentes que fallan debido al desgaste normal
- Cualquier producto o pieza que haya sufrido modificaciones, abusos o negligencia y que necesite ser sustituido o reparado debido a accidente o falta de mantenimiento adecuado
- Costes de recogida y entrega
- Reparaciones o intentos de reparación por parte de personas no pertenecientes a un Servicio Técnico Toro Autorizado
- Reparaciones necesarias por no haber seguido el procedimiento recomendado respecto al combustible (consulte el *Manual del operador* para obtener más detalles)
  - La eliminación de contaminantes del sistema de combustible no está cubierta
  - El uso de combustible viejo (de más de un mes de edad) o combustible que contenga más del 10% de etanol o el 15% de MTBE
  - El no drenar el sistema de combustible antes de un periodo de inactividad de más de un mes
- Reparaciones o ajustes para corregir problemas de arranque debidos a lo siguiente:
  - No haber seguido los procedimientos correctos de mantenimiento o el procedimiento recomendado respecto al combustible
  - Una cuchilla del cortacésped rotativo ha golpeado un objeto
- Condiciones de operación especiales que pueden requerir más de dos intentos de arranque:
  - Primer arranque después de un periodo extendido de inactividad superior a tres meses o de almacenamiento estacional
  - Arranque a baja temperatura, por ejemplo al inicio de la primavera o al final del otoño
  - Procedimientos de arranque incorrectos - si tiene dificultad al arrancar su unidad, revise el *Manual del operador* para asegurarse de que está siguiendo los procedimientos de arranque correctos. Esto puede ahorrarle una visita innecesaria al Servicio Técnico Autorizado Toro.

## Condiciones generales

El comprador está amparado por la legislación de cada país. Esta garantía no restringe los derechos del comprador bajo dicha legislación.