



Vältskyddssats

TITAN® ZX-åkräsklippare med noll svängradie tillverkade 2009 eller 2010

Modellnr 121-2984

Monteringsanvisningar

Montering

Obs: Vänster och höger sida på maskinen är lika med förarens vänstra respektive högra sida vid normal körning.

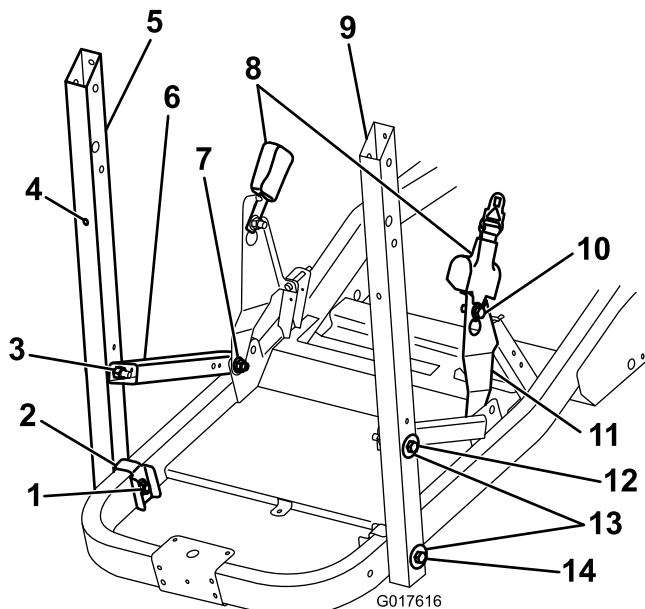
Stäng av motorn och vänta tills alla rörliga delar har stannat.

Montera störbågsstöden

Utför nedanstående steg för både det vänstra och det högra störbågsstödet.

Obs: Du kan montera bort bakhjulen så att det blir enklare att komma åt staget.

1. Fäst staget och säkerhetsbältes fäste löst på ramen med en skruv (1/2 x 1 1/4 tum) och låsmutter (Figur 1) så att det har fritt svängrum.



Figur 1

- | | |
|--|-------------------------------------|
| 1. Låsmutter | 8. Säkerhetsbälte |
| 2. Stödfäste | 9. Utskarningen ska vara vänd bakåt |
| 3. Sexkantsmutter | 10. Flänsskruv och låsmutter |
| 4. Litet gummistopp | 11. Säkerhetsbältes fäste |
| 5. Störbågsstöd | 12. Skruv (1/2 x 3 1/2 tum) |
| 6. Stag | 13. Stora brickor |
| 7. Skruv (1/2 x 1 1/4 tum) och låsmutter | 14. Skruv (1/2 x 4 1/2 tum) |

2. Fäst störbågsstödet och stödfästet löst på ramen med en skruv (1/2 x 4 1/2 tum), bricka och låsmutter enligt Figur 1.

Obs: Kontrollera att utskärningen längst upp på störbågsstödet är vänd mot maskinens bakdel.

3. Montera staget på störbågsstödet med en skruv (1/2 x 3 1/2 tum) en bricka och en sexkantsmutter (Figur 1).

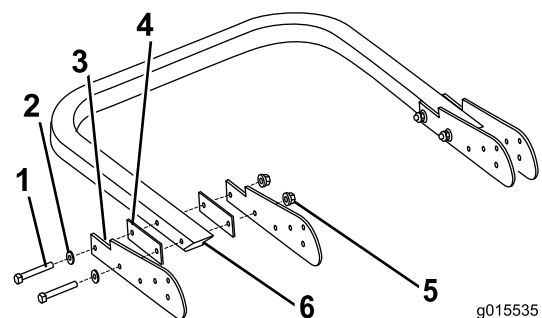
Obs: Observera stödfästets riktning.

4. Montera fast säkerhetsbälteskonstruktionen på säkerhetsbältes fäste med en flänsskruv och en låsmutter (Figur 1).

Montera tappfästena

Montera tappfästena på störbågen enligt Figur 2. Dra inte åt skruvarna mer än att du fortfarande kan svänga på delarna.

Obs: Kontrollera att låsmutterarna befinner sig på insidan av stödröret.



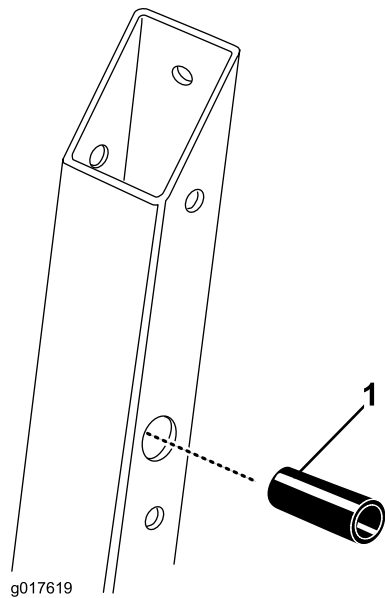
Figur 2

- | | |
|------------------------------------|--|
| 1. Skruv (1/2 x 3 1/2 tum) | 4. Plan distansbricka |
| 2. Planbricka | 5. Flänslåsmutter |
| 3. Tappfäste med skåran vänd uppåt | 6. Störbåge, med utskärningen vänd nedåt |



Montera störbågen

1. För in den runda distansbrickan i hålen i båda störbågsstöden (Figur 3).



Figur 3

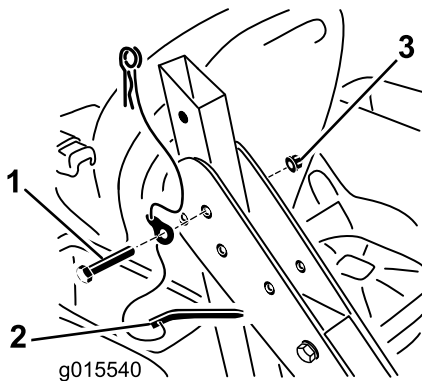
1. Rund distansbricka

2. Lyft störbågen med utskärningarna på röret vända uppåt och rikta in hålen mot de runda distansbrickorna på störbågsstöden.

Obs: Be någon att hjälpa dig när du utför nästa steg.

3. Fäst störbågen på störbågsstöden enligt Figur 4. Dra inte åt skruvarna mer än att störbågen kan svänga fritt.

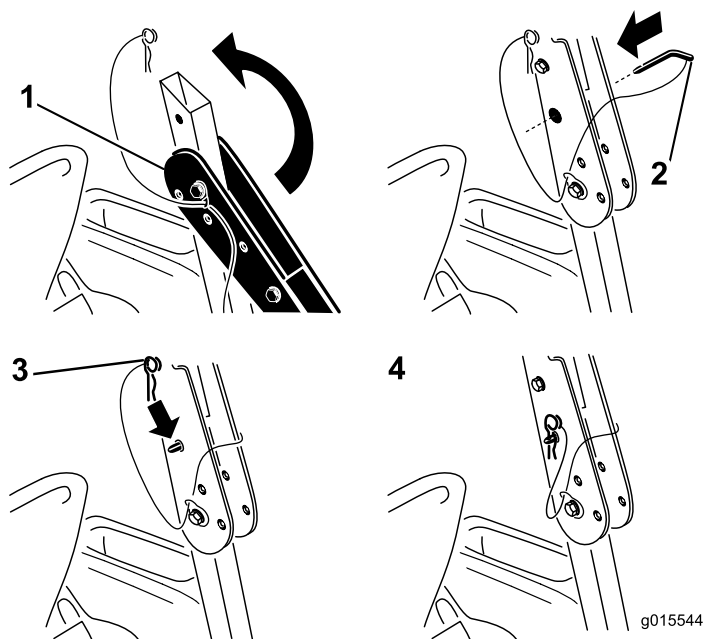
Obs: Kontrollera att löpsnarar som snodden sitter fast i är riktad bort från tappfästets yta.



Figur 4

1. Skruv (1/2 x 3 1/2 tum)
2. Svängtapp med hårnålssprint och snodd
3. Låsmutter

4. Lyft störbågen till det uppfällda läget och lås den på plats med båda svängtapparna såsom visas i Figur 5.



Figur 5

1. Störbåge
2. Svängtapp
3. Hårnålssprint
4. Störbåge, låst och i uppfällt läge

Göra de slutliga justeringarna

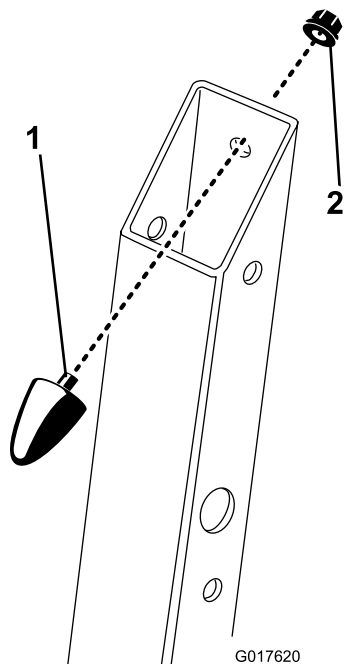
1. Dra åt fästdonen i den ordning som anges i nedanstående tabell. Använd Figur 1 och Figur 2 som hjälp för att identifiera delarna.

Sekvens	Beskrivning	Vridmoment
1	De tre skruvarna på varje sida som håller tappfästena på plats på störbågen och störbågsstödet. Kontrollera att fliken som snodden sitter fast i är vänd uppåt.	45 ± 4 Nm
2	De två skruvarna på varje sida som håller fast störbågsstödet vid ramen och staget.	34 ± 3 Nm
3	Den skruv på varje sida som håller stagen på plats vid maskinens ram.	102 ± 11 Nm

Obs: Dra inte åt skruvarna hårdare än vad som anges i tabellen. I annat fall kan strukturella skador uppstå på vältskyddet eller maskinens ram.

2. Montera vid behov båda gummistoppen. Tryck in den lilla flänsen på baksidan av samtliga hål på störbågsstödens baksida (Figur 1).

3. Ta bort svängtapparna och kontrollera att störbågen kan svänga fritt både uppåt och nedåt. Om den inte kan det tar du bort den och kontrollerar att de runda distansbrickorna är korrekt monterade enligt beskrivningen i [Montera störbågen \(sida 2\)](#).
4. Om de koniska gummistoppen inte redan har förmonterats gör du följande:
Lås upp störbågen och fäll ned den. Montera de koniska gummistoppen inuti utskärningen längst upp på störbågsstöden enligt [Figur 6](#). Fäst stötdämparna med fläsmutterna (5/16 tum).



Figur 6

1. Koniskt gummistopp
2. Fläsmutter

5. Lås störbågen på plats i det uppfällda läget med svängtapparna. Använd hårnålssprintarna i änden på var snodd för att låsa svängtapparna på plats ([Figur 5](#)).

Viktigt: Hårnålssprintarna i änden på båda snoddarna måste föras in i hålen på varje svängtapps raka ände så att de låses på plats.

Använda vältskyddet (störbågen)

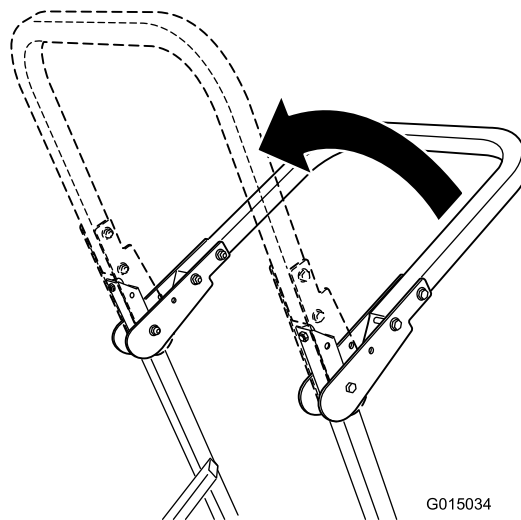
⚠ VARNING

Det finns inget vältskydd om störbågen är nedfälld, vilket kan leda till personskador eller dödsfall.

- Håll störbågen i upprätt, låst läge och använd säkerhetsbältet.
- Fäll inte ned störbågen om det inte är absolut nödvändigt.
- Använd inte säkerhetsbältet om störbågen är nedfälld.
- Kör långsamt och försiktigt.
- Fäll upp störbågen så snart som det finns tillräckligt med utrymme.
- Se till att det finns tillräckligt utrymme ovanför dig innan du kör under föremål (t.ex. grenar, dörrar, elledningar) och vidrör dem inte.

Viktigt: Fäll inte ned störbågen om det inte är absolut nödvändigt.

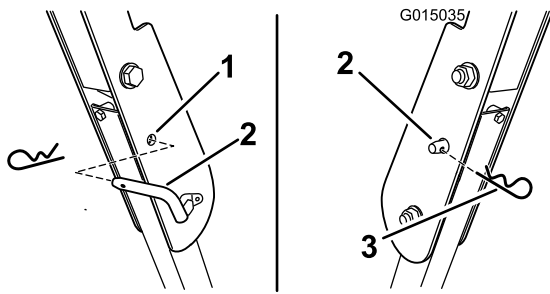
1. Ta bort hårnålssprinten och låstapparna för att höja upp störbågen.
2. Höj störbågen till uppfällt läge ([Figur 7](#)).



Figur 7

Viktigt: Använd alltid säkerhetsbältet då störbågen är uppfälld.

3. Montera låstapparna. Fäst tapparna genom att montera hårnålssprinten ([Figur 8](#)).



Figur 8

1. Hål i vältskyddet
 2. Låstapp
 3. Hårnålssprint
-
4. Ta bort hårnålssprinten och låstapparna för att sänka störbågen (Figur 8).
 5. Sänk ned störbågen till nedfällt läge.
 6. Använd de två låstapparna och hårnålssprintarna för att fästa störbågen.