



Count on it.

操作员手册

Reelmaster[®] 5610 主机

型号 03678—序列号： 316000001 及以上



此产品符合欧盟所有相关指令。详情请参阅另外提供的、特定产品的合格证明 (DOC) 单页。

内容

⚠ 警告

加利福尼亚州
第65号提案中警告称:

此产品包含加利福尼亚州已知的能致癌、致出生缺陷或损害生殖系统的化学物质。

柴油发动机排出的废气及其部分组分含有加利福尼亚州已知的能致癌、致出生缺陷或损害生殖系统的化学物质。

如果该发动机的消火花消声器（定义见第 4442条）工作不正常，或发动机没有进行防火方面的隔离、装备或维护，根据《加利福尼亚州公共资源条例》（California Public Resource Code）第 4442 条或第 4443 条规定，在任何森林、灌木丛或草皮覆盖区域使用和操作该发动机均属违法。

介绍

本机器是一款驾乘式、滚刀刀片草坪剪草机，需由商业应用领域雇用的专业操作员进行操作。本机器主要为了在保养得很好的公园、高尔夫球场、运动场及商业用地草坪上进行剪草作业而设计，并不是为了用于切割灌木、修剪公路两边的草及其他植物，也不是为了农业用途。

请仔细阅读本手册，了解如何正确操作及维护您的产品，避免人身伤害和产品损坏。正确并安全地操作本产品是你的责任。

您可通过访问 www.Toro.com 直接联系 Toro，获取产品及附件信息，查找代理商或注册产品。

当您需要关于维护保养、Toro 正品零件或其他方面的信息时，请联系授权服务代理商或 Toro 客户服务中心，并准备好有关您的产品的型号和序列号等资料。型号和序列号位于在搁脚板下方机架左侧安装的一块牌子上。将型号、序列号写在提供的空白处。

型号 _____ 序列号: _____
--

本手册旨在确定潜在危险并列出了安全警告标志（图1）所标示的安全信息，该标志表明了在不遵循建议的预防措施进行操作时可能造成的严重伤害或死亡事故。



图1

1. 安全警告标志

本手册使用两个词语来突出信息。**重要事项**唤起人们对特殊机械信息的注意，而**注意**则强调值得特别关注的一般信息。

- 安全 3
 - 安全操作方法 3
 - Toro 驾乘式剪草机安全 5
 - 声强等级 5
 - 声压等级 5
 - 振动等级 5
 - 安全和指示标签 6
- 组装 10
 - 1 调节轮胎气压 10
 - 2 调节控制臂位置 11
 - 3 安装滚刀组 11
 - 4 调节草坪补偿弹簧 13
 - 5 安装后配重块 15
 - 6 安装 CE 机罩门锁 16
 - 7 使用滚刀组支架 16
- 产品概述 17
 - 控制装置 17
 - 规格 22
 - 附件/配件 22
- 操作 22
 - 安全第一 22
 - 检查机油油位 23
 - 检查冷却系统 23
 - 添加燃油 24
 - 检查液压油 25
 - 检查滚刀到底刀的接触 25
 - 检查车轮螺母的扭矩 25
 - 机器磨合 25
 - 燃油系统的排气 25
 - 启动和停止发动机 26
 - 调节提升臂平衡压力 26
 - 调节提升臂转向位置 27
 - 推动或拖曳机器 27
 - 找到千斤顶支撑点 27
 - 运输机器 27
 - 装载机器 28
 - 设置滚刀速度 29
 - 了解诊断灯 30
 - 检查联锁开关 30
 - 液压阀门螺线圈功能 30
 - 操作提示 30
- 维护 31
 - 推荐使用的维护计划 31
 - 日常维护检查表 32
 - 维护间隔表 33
 - 润滑 33
 - 润滑轴承和轴套 33
 - 发动机维护 35
 - 维护空气滤清器 35
 - 维护机油和滤清器 35
 - 调节油门 36
 - 燃油系统维护 37
 - 排干油箱 37
 - 检查燃油管线和接头 37
 - 维护水分离器 37
 - 清洁油箱进油管滤网 37
 - 从喷油嘴中排出空气 37
 - 电气系统维护 38
 - 维护电池 38
 - 检查保险丝 38
 - 动力系统维护 39
 - 将牵引驱动装置调至空档 39

调整后轮前束	39
冷却系统维护	40
清除冷却系统的杂物	40
刹车系统维护	41
调节驻车刹车	41
调整驻车刹车闸锁	41
皮带维护	42
检查并调节交流发电机皮带张紧力	42
液压系统维护	42
更换液压油	42
更换液压油过滤器	43
检查液压管线和软管	43
使用液压系统测试口	43
滚刀组系统维护	45
倒磨滚刀组	45
存放	46
准备主机	46
准备发动机	46

安全

本机器根据 EN ISO 5395:2013 和 ANSI B71.4-2012 标准进行设计，且当增加后配重块时，满足或超越此类标准；请参阅“设置”部分的“安装后配重块”程序。

操作员或用户的不当使用或维护可能会造成伤害。若要减少潜在伤害，请遵循这些安全说明并始终注意安全警告标志，即“小心”、“警告”或“危险”等个人安全指示。不遵循说明进行操作可能会造成人身伤害甚至死亡事故。

安全操作方法

培训

- 请仔细阅读操作员手册和其他培训材料。熟悉控制装置、安全标记及设备的正确使用方法。
- 禁止儿童或不熟悉这些指示的人员使用或维护修剪机。当地法规可能对操作员的年龄有所限制。
- 作业区域附近有人（特别是儿童）或宠物时、禁止进行修剪。
- 请牢记、操作员或使用人须对给他人或其财产造成的事故或损害负责。
- 切勿搭载乘客。
- 所有驾驶员和机修工均应寻求并获得专业及实用的说明。产品所有人负责培训用户。此类说明应强调：
 - 使用驾乘式机器时、需要多加小心并集中注意力；
 - 使用刹车不会重新获得对于在斜坡上滑动的驾乘式机器的重新控制。失去控制的主要原因是：
 - ◇ 车轮的抓地力不足；
 - ◇ 驾驶速度过快；
 - ◇ 刹车不足；
 - ◇ 机器类型不适合其相关的工作；
 - ◇ 没有意识到地面状况的影响，尤其是斜坡；
 - ◇ 挂接和载荷分布错误。
- 所有者 / 用户应防止对他或她自己、他人或财产造成事故或伤害、并对此承担全部责任。

准备

- 在修剪时，应始终穿戴结实的防滑鞋、长裤、护目镜和听力保护用具。长发、宽松的衣服或珠宝首饰均有可能被卷入活动件。
- 彻底检查设备将要使用的区域，清除可能被机器抛出的所有物体。
- 更换有故障的消声器/尾气管。
- 评估地形，确定正确、安全地完成工作所需的附件和配件。仅使用制造商批准的附件和配件。
- 检查操作员到位控制装置、安全开关和挡板是否已安装且功能是否正常。如果它们运行不正常，切勿进行操作。

安全处理燃油

- 为避免造成人身伤害或财产损失，在处理燃油时应极其小心。燃油极度易燃，产生的蒸汽会发生爆炸。
- 应熄灭所有香烟、雪茄、烟斗及其他火源。
- 仅使用经批准的燃料容器。
- 在发动机运行时，切勿拆下油箱盖或添加燃油。

- 请等待发动机冷却后再加油。
- 切勿在室内给机器加油。
- 切勿将机器或燃油容器存放在有明火、火花或常明火的地方，例如热水器或其他电器上。
- 切勿在车内或在带塑料衬垫的卡车或拖车上加油。加油前，应始终将容器放在远离机器的空地上。
- 将设备从卡车或拖车上卸下，放在空地上再加油。如不可行，就用便携式容器给此类设备加油，尽量不要使用燃料加油枪。
- 使用加油枪时，应始终使加油枪口与油箱或容器开口的边缘接触，直到完成加油过程。切勿使用加油枪锁定开锁装置。
- 如果燃油不小心溅在衣服上，应立即更换衣服。
- 切勿给油箱加过多的油。装回油箱盖，牢固旋紧。

操作

- 不要在可能积聚危险的一氧化碳及排放气体的狭小空间内操作发动机。
- 仅在白天或具有良好人工光源的条件下进行剪草。
- 在尝试启动发动机之前，应解除所有刀片附件离合器，换入空档，然后刹好驻车刹车。
- 对地形中的坑洞和其他潜在危险应时刻保持警惕。
- 穿过或靠近道路时，密切注意交通状况。
- 穿过草皮以外的其他表面时，让刀片停止旋转。
- 使用任何附件时，禁止直接向着旁观者排放物料，也不得让任何人靠近正在运转的机器。
- 保护装置和挡板受到损坏、或者安全保护装置尚未就位时，禁止操作机器。确保所有联锁装置都已连接、经过正确调整并可以正常运行。
- 切勿更改发动机调速器设置，禁止发动机超速运转。超速状态下操作发动机可能加剧人身伤害危险。
- 离开操作员位置之前，请执行以下操作：
 - 停在平地上。
 - 停止 PTO 动力输出，放低附件。
 - 换成空档，然后设定手刹。
 - 停止发动机并拔下钥匙。
- 行驶中或未使用时，断开附件驱动。
- 在以下情况下，应停止发动机，断开附件驱动：
 - 加油之前
 - 拆下草屑收集器之前
 - 调整高度之前，除非调整可通过操作员位置进行
 - 在清理堵塞物之前
 - 检查、清洁或在剪草机上工作之前
 - 撞击外物或出现异常振动之后。检查剪草机是否受损，在重新启动和操作设备之前进行维护。
- 发动机运行过程中减小油门，如果发动机配有燃油切断阀，请在完成剪草后关闭阀门。
- 确保手和脚远离滚刀组。
- 后退之前观察后面和下面的情况、确定道路无阻碍。
- 转向或穿越道路和人行道时，请放慢速度并保持谨慎。不剪草时应停止滚刀。
- 受酒精或药物影响时，切勿操作剪草机。

- 闪电可能造成严重伤害甚至死亡事故。如果在作业区域内看到闪电或听到打雷，切勿操作机器；请寻找躲避处。
- 从拖车或卡车装卸机器时需小心谨慎。
- 当接近可能遮挡视线的死角、灌木、树木或其他物体时需小心谨慎。

斜坡安全

切记，不存在安全斜坡这样的事情。在草坪斜坡上行驶时需要格外小心。

- 在山坡上操作机器时应减速并格外小心。在山坡上请按建议的方向行驶。草坪状况可能影响机器的稳定性。
- 在斜坡上和急转弯时，应保持低速。
- 对突起和坑洞及其他潜在危险应时刻保持警惕。
- 在斜坡上操作机器时应避免转向。如果必须转向，请缓慢转向并逐渐下坡（如可能）。**切勿急转。**
- 后退时需小心谨慎。
- 如果操作员手册有建议，可使用配重块或车轮配重块。
- 在斜坡上操作机器时应避免启动、停止或转向。如果轮胎失去牵引力，请分离刀片，沿直线缓慢从斜坡上下来。
- 在斜坡上操作机器时，应始终保持所有滚刀组降下。
- 操作带有附件的机器时务须特别谨慎；它们可能影响机器的稳定性。在斜坡上使用机器时请遵循本*操作员手册*中的建议。

维护和存放

- 应拧紧所有螺母、螺栓和螺丝，确保设备处于安全工作状态。
- 切勿将油箱中仍有燃油的设备存放在烟气可能接触到明火或火花的建筑物内。
- 将机器存放在任何封闭区域之前，需先等发动机冷却。
- 要降低火灾危险，请清除发动机、消声器/尾气管、电池盒及燃油存储区的草屑、树叶或过多的油脂。
- 经常检查草屑收集器的磨损或老化情况。
- 确保所有零件都处于良好的工作状况，保持所有紧固件和液压接头拧紧。更换所有磨损或损坏的零件和标贴。
- 如果必须排空燃油箱，则应在室外进行。
- 调整机器时要小心，防止手指夹到机器的活动刀片与固定零件之间。
- 使用多油缸/多滚刀机器时要小心谨慎，因为转动一个油缸/一把滚刀可能导致其他油缸/滚刀也转动。
- 分离驱动装置、降下滚刀组、设定驻车刹车、停止发动机，并拔下点火开关上的钥匙。等机器完全停止运动后、再进行调整、清洁或维修。
- 清除滚刀组、驱动装置、消声器/尾气管和发动机处的杂草和杂物，防止发生火灾。清理溢出的机油或燃油。
- 必要时，使用顶车架支撑组件。
- 小心释放储能组件中的压力。
- 进行任何维护前，先断开电池连接。首先断开负极端子，最后断开正极端子。首先连接正极，最后连接负极。
- 检查滚刀时需小心谨慎。维护滚刀时，需佩戴手套并小心操作。

- 确保手和脚远离活动件。可能的情况下，切勿在发动机运行时进行调整。
- 在通风良好的开阔地为电池充电，远离火花和明火。连接电池或断开电池连接之前，拔出充电器。穿上防护服并使用绝缘工具。

拖运

- 从拖车或卡车装卸机器时需小心谨慎。
- 将机器装入拖车或卡车时，请使用足够宽的斜面。
- 用绑带、链条、缆绳或绳索将机器固定牢靠。前后绑带应朝向机器的外侧和下方。

Toro 驾乘式剪草机安全

以下列表包含 Toro 产品特定的安全信息，或您必须知道的且未包含在 CEN、ISO 或 ANSI 等标准中的其他安全信息。

本产品可能切断手脚并抛掷物体。请始终遵循所有安全说明，避免严重伤害甚至死亡事故。

将本产品用于指定用途以外的其他目的可能会对用户和旁观者造成危害。

警告

发动机排出气体中包含一氧化碳，这是一种无味的气体，可能给您造成致命毒害。

切勿在室内或封闭区域运行发动机。

- 了解如何快速停止发动机。
- 切勿在穿着网球鞋或胶底运动鞋时操作机器。
- 某些地方条例和保险法规建议及要求穿着安全鞋和长裤。
- 处理燃油时应格外小心。擦掉溅出的燃油。
- 每天都应检查安全连锁开关，保证正确操作。如果开关出现故障，请更换开关，然后再操作机器。
- 启动发动机之前，应坐到座椅上。
- 使用机器时需要特别专注。若要防止失控，应注意：
 - 切勿驶近沙坑障碍、沟渠、小溪或其他障碍物。
 - 急转弯时需减速行驶。避免突然停止或起动。
 - 当靠近或穿越道路时，应始终遵守交通规则。
 - 下坡时使用刹车，确保低速前行并保持对机器的控制。
- 当操作带 ROPS（防翻滚保护架）的机器时，切勿卸除 ROPS，且应始终使用座椅安全带。
- 从一个工作区行驶到另一工作区时，提升滚刀组。
- 当发动机正在运行或刚刚停止时，切勿触摸发动机、消声器/尾气管或排气管，因为这些区域温度很高，足以造成灼伤。
- 如果发动机停转或无法继续前进，无法到达斜坡顶部，切勿调转机器。应始终缓慢倒车，沿直线从斜坡上下来。
- 当人或宠物意外靠近或出现在剪草区时，请停止剪草。如果操作不慎，加之地形角度、反弹或防护装置安装不当，则可能引起物体弹射造成的人身伤害。在剪草区恢复无人状态前，不要恢复剪草操作。

维护和存放

- 在对系统施加压力之前，请确保所有液压管道接头都已紧固且所有液压软管和管道均处于良好状态。
- 请确保身体和双手远离喷射高压液压油的针孔泄漏点或喷嘴。使用纸板或纸张找出泄漏点，不能用手。压力下泄漏的液压油会产生强大的压力，渗透到皮肤中，造成严重伤害。如果液压油穿透皮肤，请立即就医。
- 断开液压系统的连接或对该系统执行任何工作之前，先停止发动机，将滚刀组和附件放到地面上，从而释放出系统中的所有压力。
- 定期检查所有燃油管线是否紧密或发生磨损。必要时，拧紧或维护管线。
- 如果进行维护调整时必须运行发动机，请确保您的四肢、衣物和身体的任何部位远离滚刀组、附件及任何活动件。请勿让任何人靠近。
- 为确保安全和准确，请要求 Toro 经销商使用转速计检查发动机的最高转速。发动机的额定最高转速应为 3300rpm。
- 如果需要大修、保修作业、升级系统或帮助，请联系 Toro 经销商。
- 为保持机器的最佳性能和持续安全证明、请仅使用 Toro 正品更换零件和附件。其他制造商制造的更换件和附件可能引发危险，而且使用非正品可能使产品保修失效。

声强等级

本机器的保证声强等级为 105dBA，其中包括不确定度 (K) 1dBA。

声强等级根据 ISO 11094 中列出的规程进行确定。

声压等级

在操作员的耳朵里、本机器的声压等级为 84dBA，其中包括不确定度 (K) 1dBA。

声压等级根据 EN ISO 5395:2013 中列出的规程进行确定。

振动等级

手臂

测定的右手振动等级 = 0.84m/s²

测定的左手振动等级 = 0.77m/s²

不确定度 (K) = 0.5m/s²

测定值根据 EN ISO 5395:2013 中列出的规程进行确定。

整个身体

测定的振动等级 = 0.27m/s²

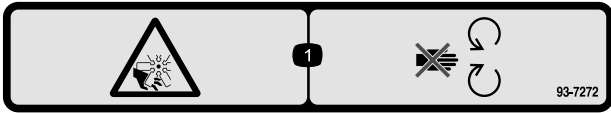
不确定度 (K) = 0.5m/s²

测定值根据 EN ISO 5395:2013 中列出的规程进行确定。

安全和指示标签



任何潜在危险区附近均贴有操作员清晰可见的安全标贴和说明。更换已受损或丢失的标贴。



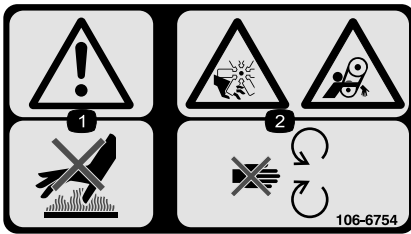
93-7272

1. 切割/截肢危险；风扇——远离活动件。



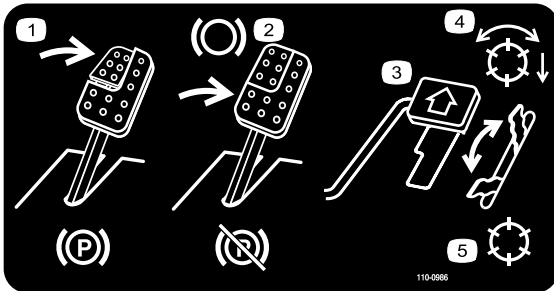
93 - 6696

1. 储能危险——阅读操作员手册。



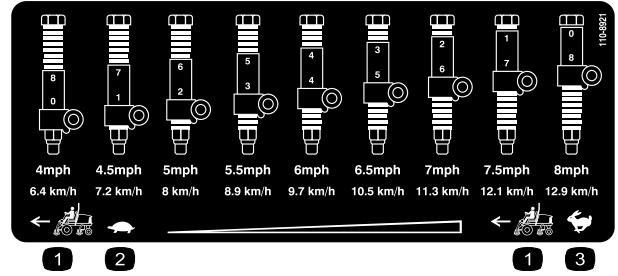
106-6754

1. 警告——切勿触摸高温表面。
2. 切割/截肢危险、风扇和缠绕危险、皮带——远离活动件。



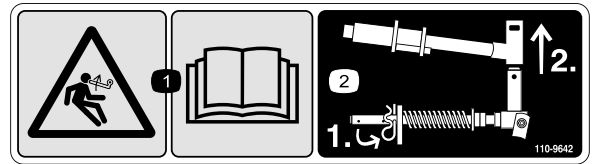
110-0986

1. 踩下刹车踏板和驻车刹车踏板，设定驻车刹车。
2. 踩下刹车踏板设好刹车。
3. 踩下驱动踏板，驱动机器前行。
4. 滚刀启用模式
5. 行驶模式



110-8921

1. 主机速度
2. 慢速
3. 快速



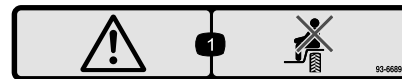
110-9642

1. 储能危险——阅读操作员手册
2. 将开口销移至最靠近杆支架的孔上，然后拆下提升臂和枢轴销。



106-6755

1. 发动机冷却液带压。
2. 爆炸危险——阅读操作员手册。
3. 警告——切勿触摸高温表面。
4. 警告——请阅读操作员手册。



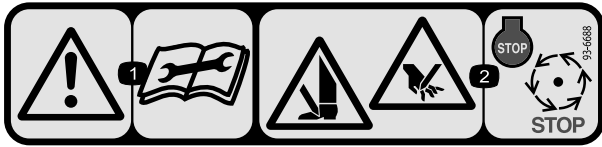
93-6689

1. 警告——切勿搭载乘客。

CALIFORNIA SPARK ARRESTER WARNING

Operation of this equipment may create sparks that can start fires around dry vegetation. A spark arrester may be required. The operator should contact local fire agencies for laws or regulations relating to fire prevention requirements. 117-2718

117-2718



93-6688

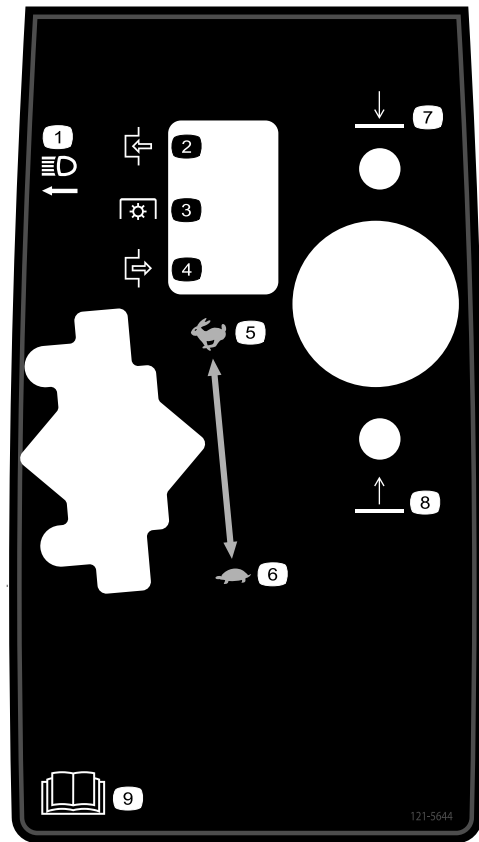
- 警告 — 请在进行维修或维护前阅读说明。
- 手脚切割危险 — 停止发动机，等待活动件停止。



电池符号

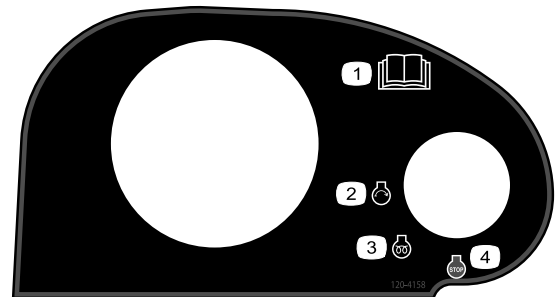
这些符号会部分或全部在电池上显示

- | | |
|----------------------|---------------------------|
| 1. 爆炸危险 | 6. 让旁观者与电池保持安全距离。 |
| 2. 不得靠近火、明火或烟雾。 | 7. 应佩戴护目镜；爆炸气体可能导致失明及其他伤害 |
| 3. 腐蚀性液体/化学药品灼伤危险 | 8. 电池酸性物质可能导致失明或严重灼伤。 |
| 4. 应佩戴护目镜 | 9. 立即用水冲洗眼镜，并迅速就医。 |
| 5. 阅读 <i>操作员手册</i> 。 | 10. 含有铅；切勿随意丢弃。 |



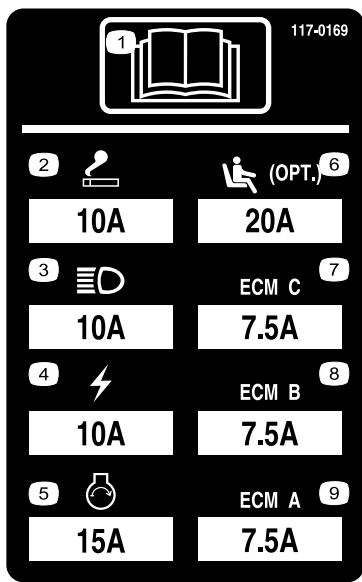
121 - 5644

- | | |
|---------|-----------------------|
| 1. 灯具开关 | 6. 慢速 |
| 2. 接合 | 7. 降刀 |
| 3. 动力输出 | 8. 提刀 |
| 4. 分离 | 9. 请阅读 <i>操作员手册</i> 。 |
| 5. 快速 | |



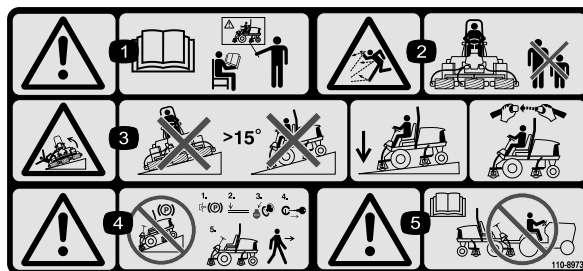
120 - 4158

- | | |
|-----------------------|------------|
| 1. 请阅读 <i>操作员手册</i> 。 | 3. 发动机——预热 |
| 2. 发动机——启动 | 4. 发动机——停止 |



117 - 0169

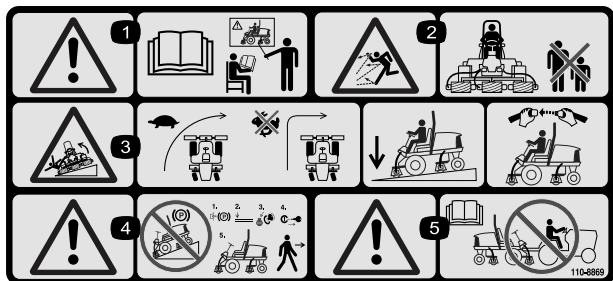
1. 阅读 *操作员手册*。
2. 电源点——10A
3. 头灯——10A
4. 电源——10A
5. 发动机启动——15A
6. 可选充气式座椅悬挂——20A
7. 发动机计算机管理C——7.5A
8. 发动机计算机管理B——7.5A
9. 发动机计算机管理A——7.5A



110-8973

(根据 CE 标准, 应替换零件号为 110 - 8869 的警告标贴*)
 * 此安全标贴中包含的斜坡警告为机器上必需的, 以便符合欧洲割草机安全标准 EN ISO 5395:2013。该标准规定并要求了操作此机器时的最大斜坡角度数值。

1. 警告——阅读 *操作员手册*, 除非你已经过培训, 否则切勿操作本机器。
2. 抛物危险——请让旁观人员与机器保持安全距离。
3. 倾翻危险——请不要在超过 15° 的斜坡上操作此机器; 在斜坡上操作时应放下滚刀组; 系好安全带。
4. 警告——切勿将机器停在斜坡上; 离开机器之前, 应接合驻车刹车、放下滚刀组、停止发动机并拔下点火钥匙。
5. 警告——拖曳机器请阅读 *操作员手册*。



110-8869

1. 警告——阅读 *操作员手册*, 在接受培训之前, 切勿操作本机器。
2. 抛物危险——请让旁观人员与机器保持安全距离。
3. 倾翻危险——转向前减慢机器的速度, 切勿高速转向; 驶下斜坡时放下滚刀组; 使用防翻滚保护架并系好安全带。防翻滚保护架就位时始终系好安全带。
4. 警告——切勿将机器停在斜坡上; 离开机器之前, 应接合驻车刹车、放下滚刀组、停止发动机并拔下点火钥匙。
5. 警告——阅读 *操作员手册*, 切勿拖曳机器。

REELMASTER 5010-H/ 5410/5510/5610 & GROUNDMASTER 4300

QUICK REFERENCE AID

CHECK/SERVICE (daily)

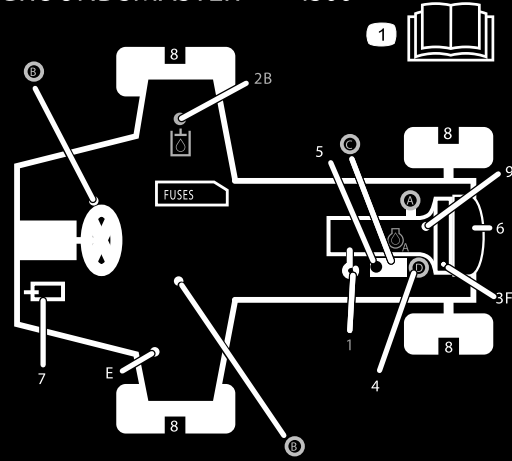
1. OIL LEVEL, ENGINE
2. OIL LEVEL, HYDRAULIC TANK
3. COOLANT LEVEL, RADIATOR
4. FUEL /WATER SEPARATOR
5. PRECLEANER – AIR CLEANER

6. RADIATOR SCREEN
7. BRAKE FUNCTION
8. TIRE PRESSURE
9. BELTS (FAN, ALT.)
- GREASING -- SEE OPERATOR'S MANUAL

FLUID SPECIFICATIONS/CHANGE INTERVALS

SEE OPERATOR'S MANUAL FOR INITIAL CHANGES.	FLUID TYPE	CAPACITY	CHANGE INTERVAL		FILTER PART NO.
			FLUID	FILTER	
A. ENGINE OIL	SAE 15W-40CI-4	3.5 QTS* (5010-H) 5.5 QTS.*	150 HRS.	150 HRS.	104-5167
B. HYD. CIRCUIT OIL	ISO VG 46/68	11 GALS.* (5010-H) 15 GALS.*	800 HRS.	SEE INDICATOR 800 HRS.	94-2621** 86-3010
C. AIR CLEANER				SEE INDICATOR	108-3810 (5010-H) (5410) (5510) 108-3812 (5610) (4300)
D. WATER SEPARATOR				400 HRS.	110-9049
E. FUEL TANK	NO. 2-DIESEL	14 GALS.	DRAIN AND FLUSH, 2 YRS.		
F. COOLANT	50/50 ETHYLENE GLYCOL/WATER	5.5 QTS. (5010-H) 7.0 QTS. (5410) (5510) 10.0 QTS. (5610) (4300)	DRAIN AND FLUSH, 2 YRS.		

* INCLUDING FILTER ** EXCLUDES 5010-H



125-8753

125-8753

1. 阅读操作员手册，了解更多维护信息。

组装

散装零件

使用下表进行核对，确保所有零件已装运。

程序	说明	数量	用途
1	不需要零件	-	调节轮胎气压。
2	不需要零件	-	调节控制臂位置。
3	前软管导向架，右 前软管导向架，左	1 1	安装滚刀组
4	不需要零件	-	调节草坪补偿弹簧。
5	后配重块（大小因配置而异）	变化	安装后配重块（从您的 Toro 经销商处订购）。
6	机罩门锁组件 垫圈	1 1	安装 CE 机罩门锁。
7	滚刀组支架	1	安装滚刀组支架。

媒介和其他零件

说明	数量	用途
操作员手册	1	操作机器前请阅读操作员手册。
发动机操作员手册	1	请参阅发动机操作员手册，了解发动机信息和更多维护程序。
零件目录	1	使用零件目录，获取零件号。
合格证明	1	合格证明用于确认符合 CE 标准。
操作员培训材料	1	请在操作机器之前先阅读培训材料。

注意： 请根据正常操作位置来判定机器的左侧和右侧。

1

调节轮胎气压

不需要零件

程序

轮胎出厂时为涨胎状态。因此，请释放一些空气以降低胎压。前后轮胎的正确气压为 0.83~1.03bar。

重要事项： 保持所有轮胎的胎压均匀，确保均匀接触草坪。

2

调节控制臂位置

不需要零件

程序

根据需要调节控制臂的位置。

1. 拧开用于将控制臂固定到止动架的 2 个螺栓（图 2）。

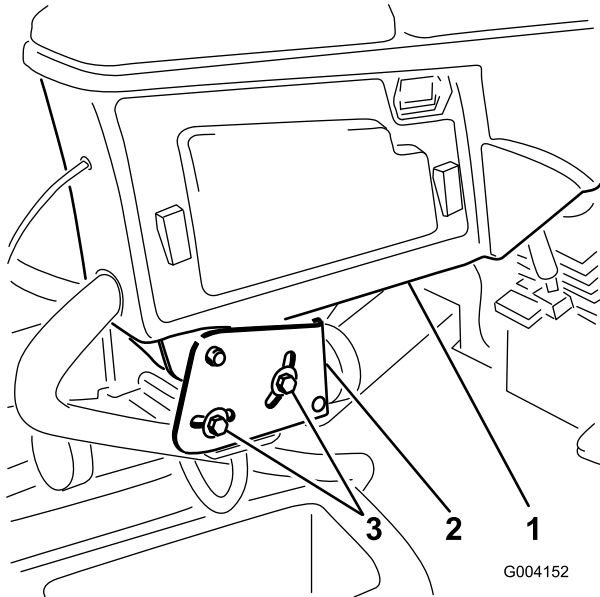


图2

1. 控制臂
2. 止动架
3. 螺栓 (2)

2. 将控制臂旋转至所需位置，拧紧 2 个螺栓。

3

安装滚刀组

此程序中需要的物件：

1	前软管导向架，右
1	前软管导向架，左

程序

1. 从运输支架上卸下滚刀马达。
2. 拆下并丢弃运输支架。
3. 从包装箱中取出滚刀组。按照滚刀组操作手册的说明组装并调节滚刀组。
4. 按照配重块套件图3安装说明的描述，确保将配重块 () 安装到滚刀组正确的一端上。

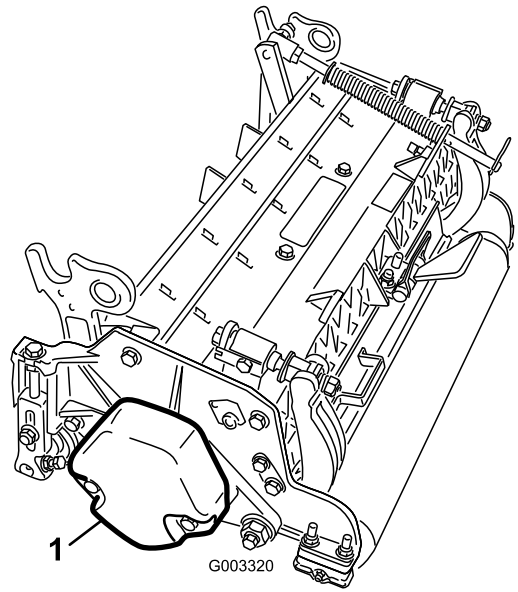


图3

1. 配重块

5. 将草坪补偿弹簧安装在滚刀组的滚刀驱动马达一侧。按照如下方式调整草坪补偿的位置：
 - A. 拆下把杆支架固定到滚刀组凸耳上的 2 个车身螺栓和螺母（图 4）。

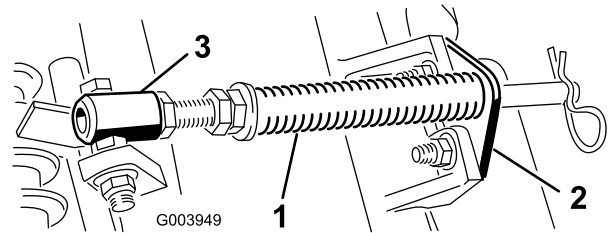


图4

1. 草坪补偿弹簧
2. 杆支架
3. 弹簧管

- B. 拆下将弹簧管栓固定到承载架凸耳（图 4）上的凸缘螺母 拆下组件。
- C. 将弹簧管栓安装到承载架的另一个凸耳上，并使用凸缘螺母固定。如 图 5 所示，将螺栓头朝向凸耳外侧。

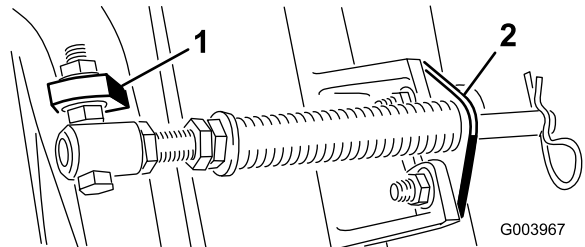


图5

1. 另一侧承载架凸耳
2. 杆支架

- D. 使用车身螺栓和螺母将杆支架固定到滚刀组凸耳上（图 5）。

重要事项：在 4 号滚刀组（左前）和 5 号滚刀组（右前）上，用杆支架安装螺母将软管导向架安装到滚刀组凸耳的前面（图6 和 图7）。调整软管导向架的位置，使其偏向于中心滚刀组（图7 和 图8）。

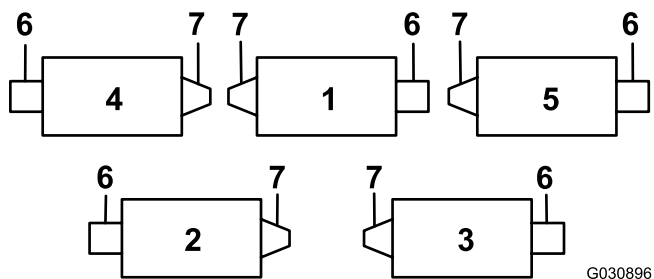


图6

G030896

- | | |
|----------|----------|
| 1. 滚刀组 1 | 5. 滚刀组 5 |
| 2. 滚刀组 2 | 6. 滚刀马达 |
| 3. 滚刀组 3 | 7. 配重块 |
| 4. 滚刀组 4 | |

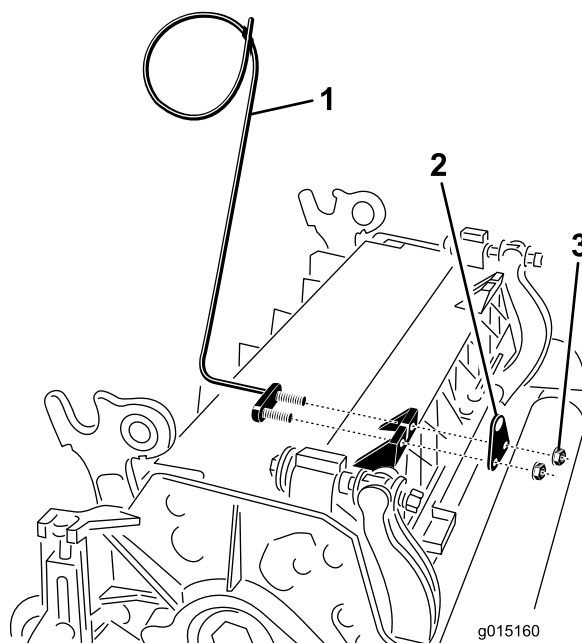


图7

g015160

- 软管导向架（所示为 4 号 3. 螺母滚刀组）
- 杆支架

注意：在安装或拆除滚刀组时，确保将发卡销安装在杆支架旁边的弹簧杆孔内。否则，将发卡销安装在杆端头的孔内。

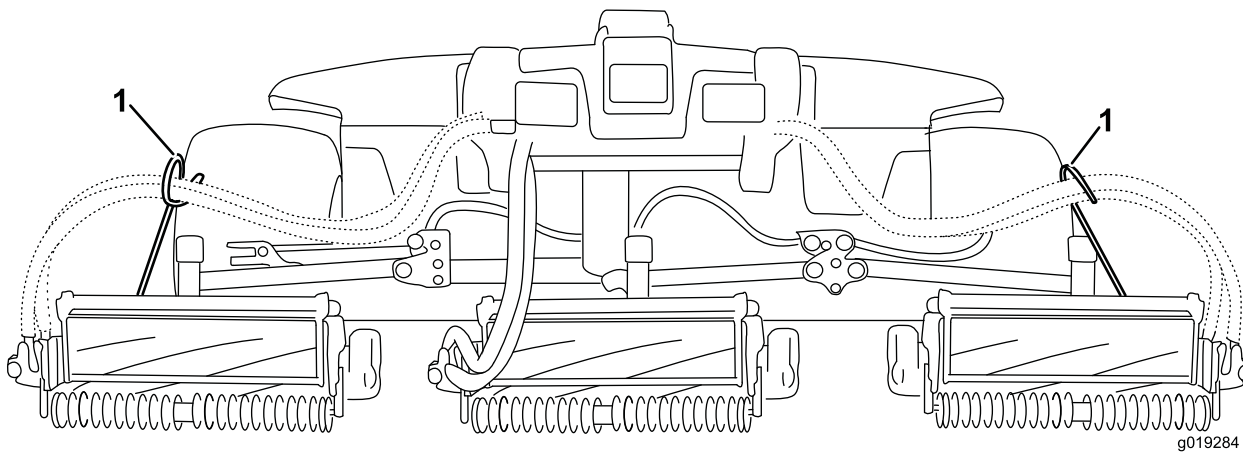


图8

g019284

- 软管导向架（每个软管导向架均须偏向于中心滚刀组）

- 完全降下所有的提升臂。
- 从提升臂轴轂上拆下锁扣销和中心盖（图9）。

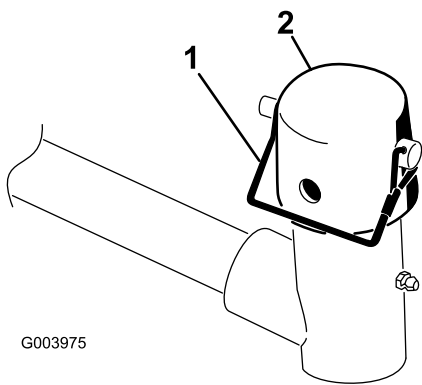


图9

1. 锁扣销 2. 中心盖

8. 对于前滚刀组，在将承载架轴向上插入提升臂轴轭的同时，把滚刀组滑到提升臂下方（图10）。

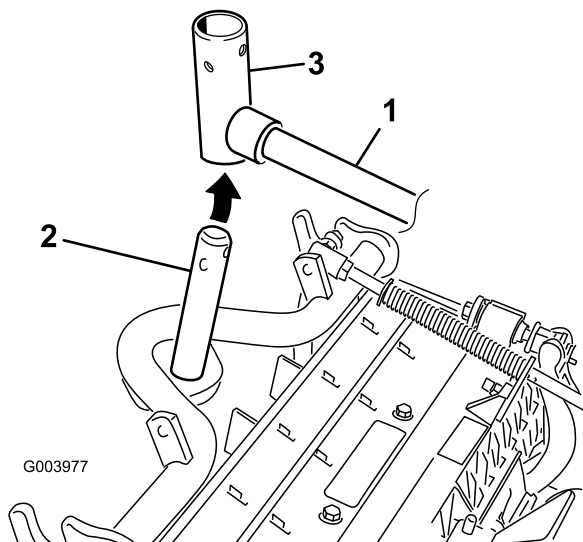


图10

1. 提升臂 3. 提升臂轴轭
2. 承载架轴

9. 当剪草高度高于 19mm 时，对后滚刀组执行以下步骤。

- A. 拆下将提升臂枢轴固定至提升臂的保险销和垫圈，将提升臂枢轴滑出提升臂（图11）。

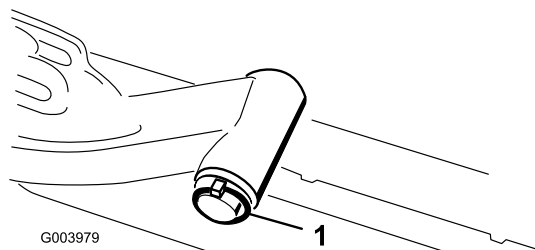


图11

1. 保险销和垫圈

- B. 将提升臂枢轴插入承载架轴的上方（图10）。

- C. 将提升臂轴插入提升臂，使用垫圈和保险销将其固定（图11）。

10. 将中心盖放到承载架轴和提升臂轭的上方。
11. 使用保险销将中心盖和承载架轴固定到提升臂轭。如果需要可偏转的滚刀组，可使用槽；如果需要滚刀组锁定到位，可使用孔（图9）。
12. 使用保险销将提升臂链条固定到链条轴（图12）。使用滚刀组操作手册所述的链条节数。

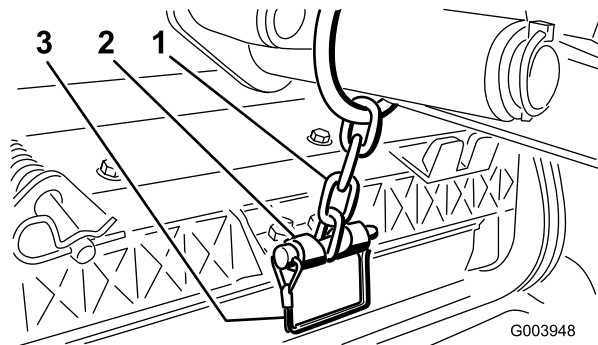


图12

1. 提升臂链条 3. 销
2. 链条架

13. 在 4 号滚刀组（左前）和 5 号滚刀组（右前）上，将滚刀马达软管插入各自的软管导向架。
14. 在滚刀马达的花键轴上涂抹干净的润滑脂。
15. 为滚刀马达 O 形圈上油，然后插入马达凸缘。
16. 以顺时针旋转的方式插入马达，以使马达法兰与螺栓保持一定空隙（图13）。逆时针旋转马达，直至法兰环绕住螺栓，然后拧紧螺栓。

重要事项： 确保滚刀马达软管不会扭曲、弯折或有被挤到的危险。

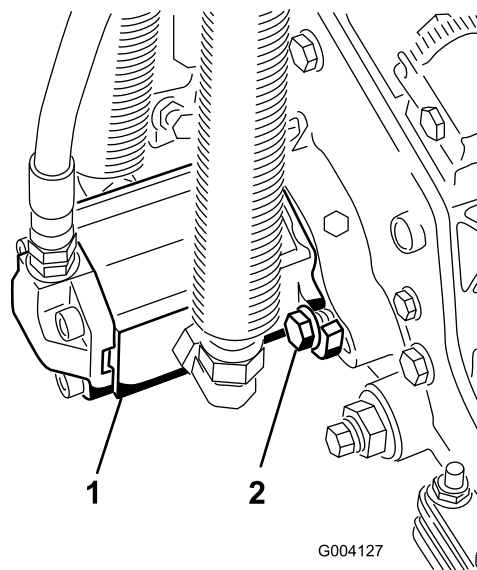


图13

1. 滚刀驱动马达 2. 安装螺栓

4

调节草坪补偿弹簧

不需要零件

程序

草坪补偿弹簧（图14）可将重量从前滚筒转移至后滚筒，有助于减少草坪的波动图形，也称为波浪形或摆动形。

重要事项： 调整弹簧，将滚刀组安装到主机上，直接指向前方，并降低到底板上。

1. 确保发卡销安装在弹簧杆的后孔内（图14）。

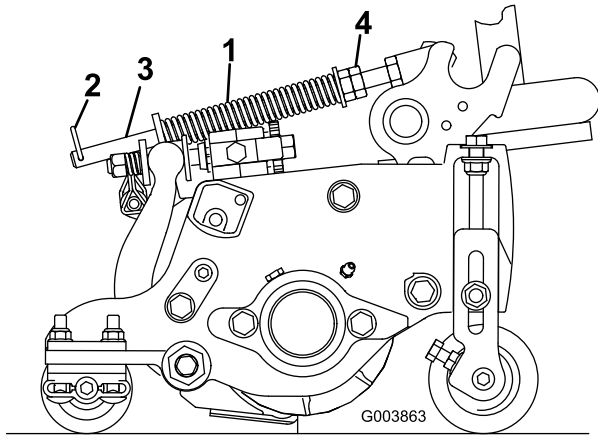


图14

- | | |
|-----------|---------|
| 1. 草坪补偿弹簧 | 3. 弹簧杆 |
| 2. 发卡销 | 4. 六角螺母 |

2. 如 图14 所示，拧紧弹簧杆前端的六角螺母，直至压缩后的弹簧长度为 15.9cm。

注意： 在粗糙地面上操作时，弹簧长度应减少 13mm，这会轻微降低地形跟随能力。

5

安装后配重块

此程序中需要的物件：

变化	后配重块（大小因配置而异）
----	---------------

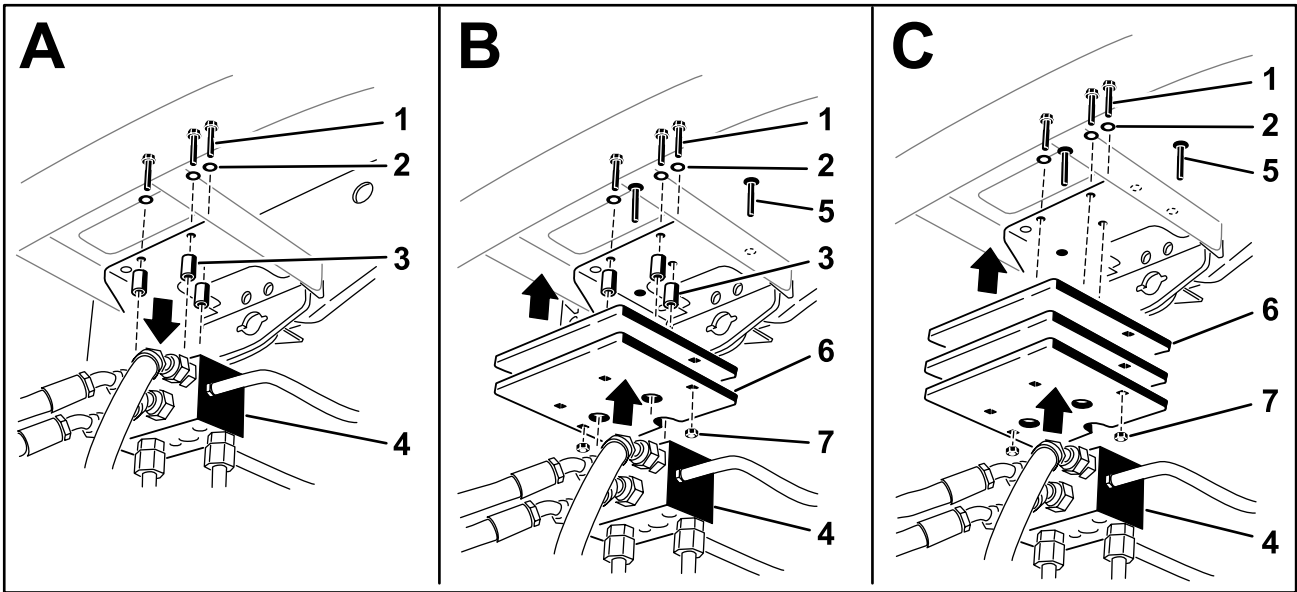
程序

当增加后配重块和/或向后轮添加 41kg 氯化钙压载物时，本机器符合 EN ISO 5395:2013 和 ANSI B71.4-2012 标准。使用下图确定您的配置所需的配重块组合。可从 Toro 授权经销商处订购零件

配重块零件号 110-8985-03				
疏草刀、滚筒刷和/或集草斗	满足 ANSI (美国) 标准的配重块的数量	满足 CE (欧盟) 标准的配重块的数量	配重块紧固件 (每个配重块需要 2 个)	配重块位置
否	0	0	不适用	不适用
是	4	4	车架螺栓 (3231-7), 螺母 (104-8301)	缓冲器顶部 1 个, 缓冲器底部 3 个

重要事项： 在添加氯化钙之前始终将套管安装到后轮的内侧。如果带氯化钙的轮胎出现穿孔，请尽快将机器驶离草坪区。为防止损害草坪，请立即用水浸洗受影响的区域。

如 图15 所示，使用以下程序将适当数量的配重块安装至后缓冲器的顶部或底部。



G032857

图15

- | | |
|---------|---------|
| 1. 螺栓 | 5. 托架螺栓 |
| 2. 垫圈 | 6. 配重块 |
| 3. 垫片 | 7. 螺母 |
| 4. 主机歧管 | |

- 卸下将主机歧管固定至后缓冲器底部的 3 个螺栓、垫圈和隔片（图15A）。
- 将适当数量的配重块放置在后缓冲器的顶部和/或底部。
- 使用之前卸下的 3 个螺栓、垫圈和隔片，将配重块和主机歧管安装到缓冲器上（图15B）。

注意： 当安装 2 个以上的配重块到缓冲器底部时，不要使用隔片（图15C）。

- 使用 2 个托架螺栓和螺母将配重块的外缘固定到缓冲器上（图15C）。

6

安装 CE 机罩门锁

此程序中需要的物件：

1	机罩门锁组件
1	垫圈

程序

1. 打开门锁并抬起机罩。
2. 从机罩左侧的孔中取出橡胶垫（图16）。

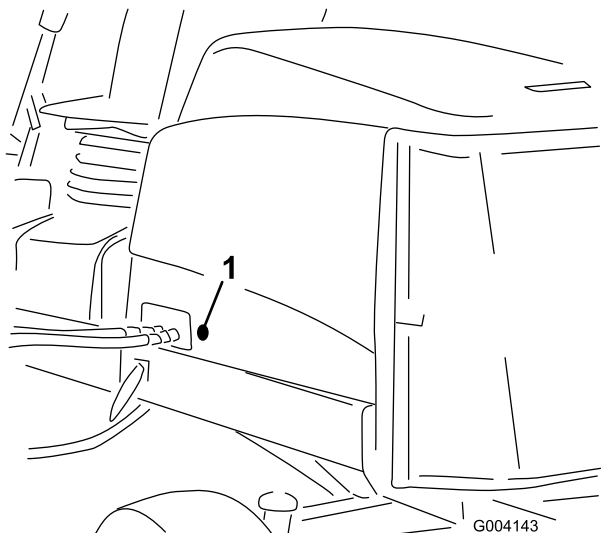


图16

1. 橡胶垫

3. 从机罩门锁组件上拆下螺母（图17）。

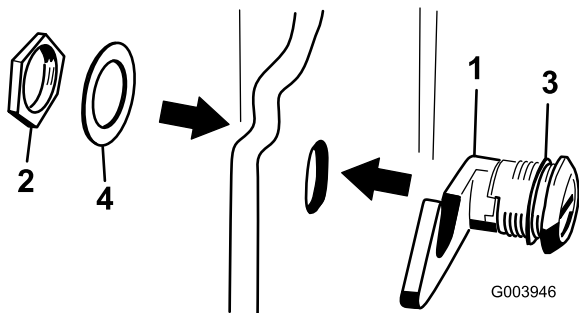


图17

- | | |
|---------|---------|
| 1. 机罩门锁 | 3. 橡胶垫 |
| 2. 螺母 | 4. 金属垫圈 |

4. 在机罩外部，将门锁的机罩端穿过机罩的孔。确保橡胶密封垫圈保持在机罩的外侧。
5. 在机罩内部，将金属垫圈插到门锁上，并使用螺母固定。确保门锁在锁定时与机架挂钩接合。使用附带的机罩门锁钥匙操作机罩门锁。

7

使用滚刀组支架

此程序中需要的物件：

1	滚刀组支架
---	-------

程序

当必须翻转滚刀组露出底刀/滚刀时，应使用支架支撑住滚刀组的后部，确保底刀架调节螺丝后端的螺母不会接触工作表面（图18）。

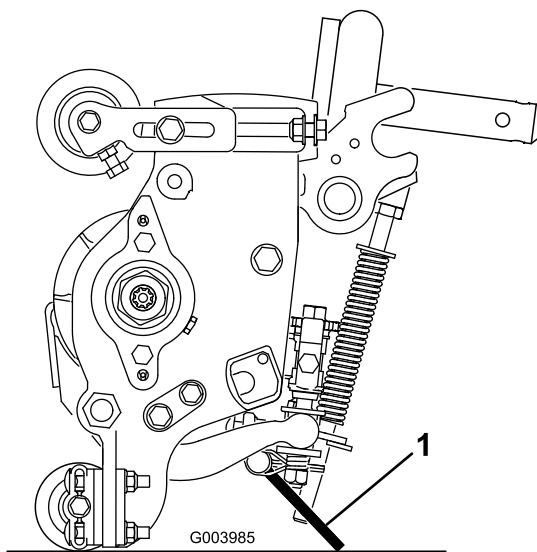


图18

1. 滚刀组支架

使用锁扣销将支架固定到链条架（图19）。

产品概述

控制装置

座椅调节控制装置

座椅调节杆（图20）可让您前后调节座椅。重量调节旋钮可调节座椅以适应操作员的体重。当座椅调整到适合操作员的体重时，体重仪会显示。高度调节旋钮可调节座椅以适应操作员的身高。

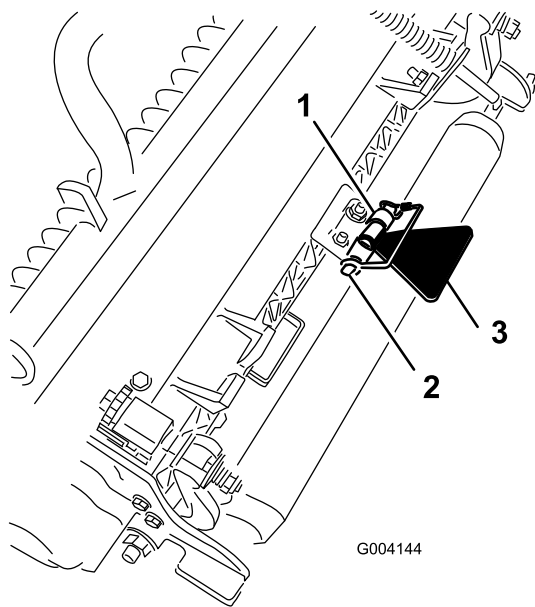


图19

- 1. 链条架
- 2. 锁扣销
- 3. 滚刀组支架

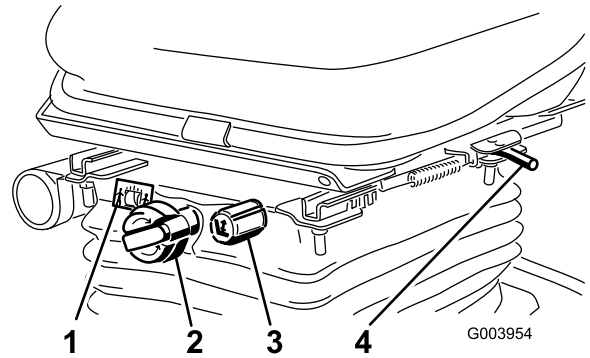


图20

- 1. 体重仪
- 2. 重量调节旋钮
- 3. 高度调节旋钮
- 4. 调节杆（前后）

驱动踏板

驱动踏板（图21）可控制前后操作。踩下踏板顶部向前移动，踩下底部向后移动。地面行驶速度取决于踩落踏板的力度。如果没有任何负载，要获得最大地面行驶速度，应在油门处于“快速”（Fast）位置时完全踩下踏板。

如果要停止，应减轻加在驱动踏板上的压力，让其恢复到中心位置。

剪草限速器

当剪草限速器（图21）向上翻转时，它将控制剪草速度，并允许滚刀组接合。每个隔片可降低剪草速度 0.8km/h。螺栓顶部使用的隔片越多，机器速度越慢。要获得最大行驶速度，请向后翻转剪草限速器。

刹车踏板

踩下刹车踏板（图21），停止机器。

驻车刹车

要接合手刹，（图21）请踩下刹车踏板，并向前踩顶部以上锁。要放开驻车刹车，请踩下刹车踏板，直至驻车刹车锁定装置缩回。

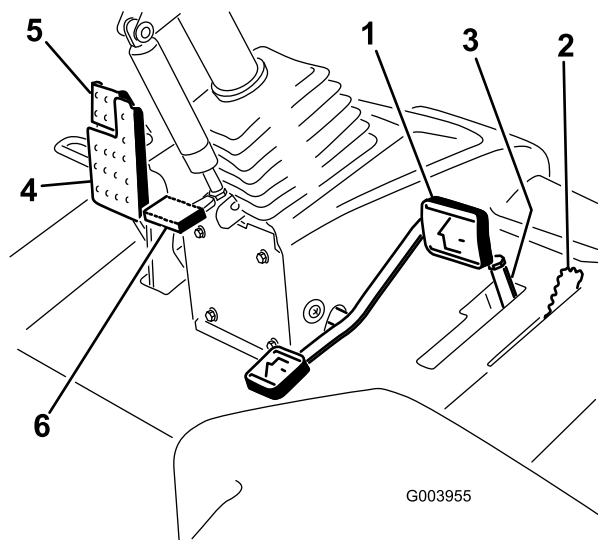


图21

- | | |
|----------|-----------|
| 1. 驱动踏板 | 4. 刹车踏板 |
| 2. 剪草限速器 | 5. 驻车刹车 |
| 3. 垫片 | 6. 倾斜转向踏板 |

倾斜转向踏板

如果需要倾斜方向盘，请踩下脚踏板（图21），拉动或推动转向塔至最舒适的位置，然后松开踏板。

油门控制杆

向前移动油门控制杆（图22）可提高发动机速度，向后移动可降低发动机速度。

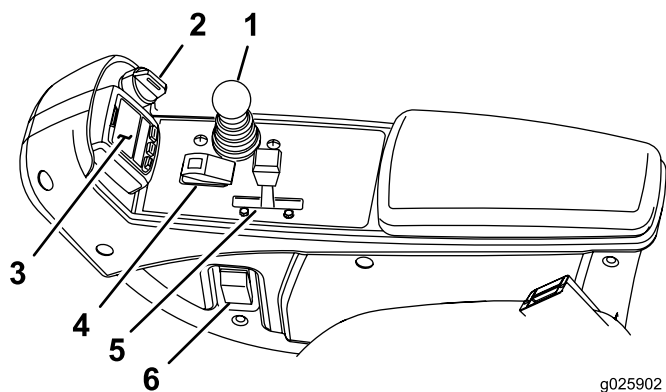


图22

- | | |
|--------------------|------------|
| 1. 降下剪草/提升控制杆 | 4. 启用/禁用开关 |
| 2. 点火钥匙开关 | 5. 油门控制杆 |
| 3. InfoCenter 信息中心 | 6. 头灯开关 |

点火钥匙开关

点火钥匙开关（图22）有 3 个位置：停止、运行/预热和启动。

降下剪草/提升控制杆

当滚刀在剪草模式下启用时，此控制杆（图22）可提升和降下滚刀组，还可以启动和停止滚刀。

头灯开关

向下转动开关，开启头灯（图22）。

启用/禁用开关

使用此开关（图22），同时降下剪草/提升控制杆，即可操作滚刀。当剪草/行驶控制杆处于“行驶”位置时，滚刀无法降下。

倒磨控制杆

使用倒磨控制杆，同时使用降下剪草/提升控制杆，可以倒磨滚刀（图23）。

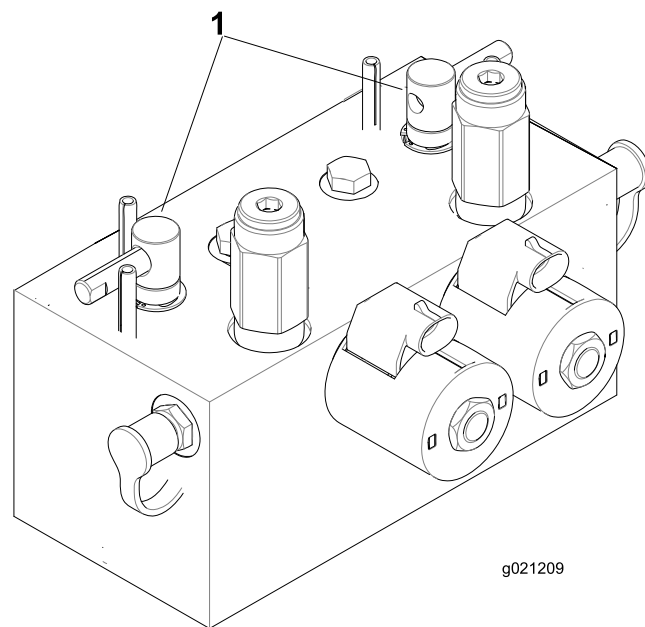


图23

1. 倒磨控制杆

液压油过滤器限制指示灯

发动机在正常操作温度下运行时，查看指示灯（图24），应位于绿色区。指示灯位于红色区时，请更换液压油过滤器。

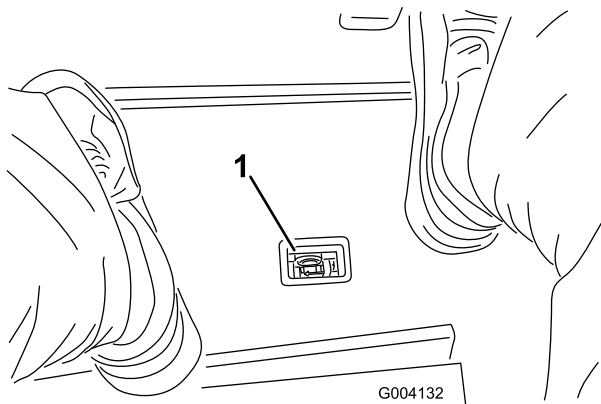


图24

1. 液压油过滤器限制指示灯

电源点

电子设备的电源点是一个 12V 电源（图25）。

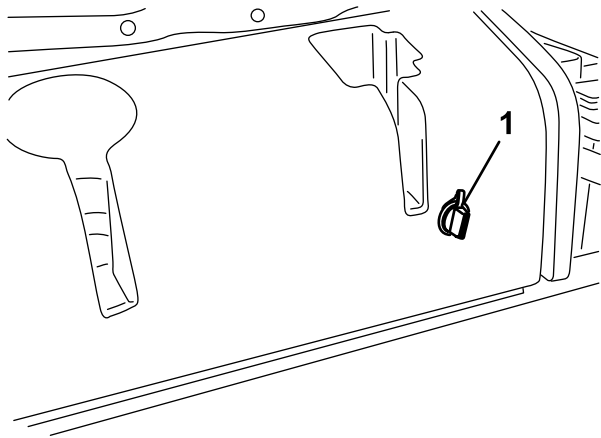


图25

1. 电源点

使用 InfoCenter 信息中心 LCD 显示屏

InfoCenter 信息中心 LCD 显示屏可显示与您的机器有关的信息，例如机器的操作状态、各种诊断信息及其他信息（图26）。InfoCenter 信息中心有启动界面和主信息界面。按 InfoCenter 信息中心的任意按钮，然后选择相应的方向箭头，即可随时在启动界面与主信息界面之间切换。

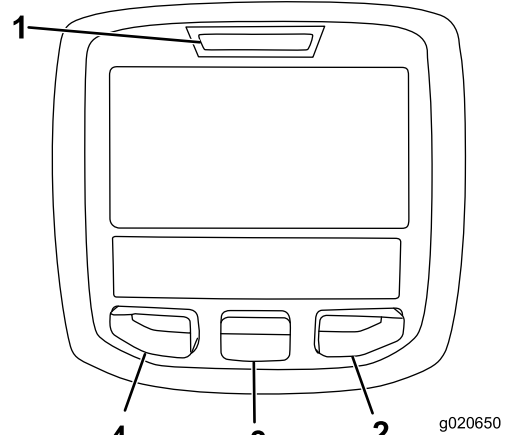


图26

- 1. 指示器
- 2. 右侧按钮
- 3. 中间按钮
- 4. 左侧按钮

- 左侧按钮，菜单访问/返回按钮——按此按钮可访问 InfoCenter 信息中心菜单。您可以使用此按钮，从当前正在使用的任何菜单退出。
- 中间按钮——使用此按钮，向下滚动菜单。
- 右侧按钮——在显示向右箭头时，表明可以打开额外的内容，使用此按钮打开一个菜单。

注意： 每个按钮的用途可能因当时需要的功能而异。每个按钮都会带有图标标签，显示其当前功能。

InfoCenter 信息中心图标说明

到期维护	在应执行预定维护时显示
	小时表
	信息图标
	快速
	慢速
	燃油油位
	预热塞启用
	提起滚刀组

	降下滚刀组
	操作员必须在座椅就座
	驻车刹车指示器——驻车刹车打开时显示
H	确认档位为“高”（行驶）
N	空档
L	确认档位为“低”（剪草）
	冷却液温度——显示发动机冷却液的温度（°C 或 °F）。
	温度（热）
	PTO 接合
	拒绝或不允许
	发动机启动
	停止或关闭
	发动机
	点火钥匙开关
	滚刀组降下时显示
	滚刀组提升时显示
PIN	PIN 密码
CAN	CAN 总线
	InfoCenter 信息中心
Bad	糟糕或故障
	灯泡
OUT	TEC 控制器输出或线束中的控制线
	开关

	操作员必须释放开关
	操作员应更换到指示的状态
各种符号经常结合使用，以表达不同的意思。部分示例显示如下	
	操作员应将机器放入空档
	发动机启动被拒绝
	发动机关闭
	发动机冷却液过热
	坐下或设好驻车刹车

使用菜单

要访问 InfoCenter 信息中心菜单系统，按一下主屏幕上的菜单访问按钮。这将带您进入主菜单。请参阅下表，大致了解菜单提供的各个选项：

主菜单	
菜单项目	描述
故障	故障菜单包含近期机器故障的列表。请参阅 <i>维护手册</i> 或咨询当地的 Toro 授权经销商，了解有关故障菜单及其中所含信息的更多信息。
维护	维护菜单包含与机器有关的信息，例如使用时间、计数器及其他类似数字。
诊断	诊断菜单可显示机器各种开关、传感器和控制输出的状态。您可以使用此菜单排除某些问题，因为它会迅速地告诉您哪些机器控制装置是开启状态，哪些是关闭状态。
设置	设置菜单允许您自定义和修改 InfoCenter 信息中心显示屏上的各种配置变量。
关于	关于菜单列出了机器型号、序列号和软件版本。

维护	
菜单项目	描述
小时数	可列出机器、发动机和 PTO 运转的总小时数，以及机器已经行驶和到期维护的小时数。
计数	列出机器已经历的各种计数。

诊断	
菜单项目	描述
滚刀组	显示提升和降下滚刀组的输入、条件和输出。
高/低范围	显示在行驶模式下驾驶时的输入、条件和输出。
PTO	显示启用 PTO 回路的输入、条件和输出。
发动机运转	显示启动发动机的输入、条件和输出。
倒磨	显示操作倒磨功能的输入、条件和输出。

设置	
菜单项目	描述
单位	控制 InfoCenter 信息中心上使用的单位。菜单选项为英制或公制
语言	控制 InfoCenter 信息中心*上使用的语言。
LCD 背光	控制 LCD 显示屏的亮度。
LCD 对比度	控制 LCD 显示屏的对比度。
前倒磨滚刀速度	控制前滚刀在倒磨模式下的速度。
后倒磨滚刀速度	控制后滚刀在倒磨模式下的速度。
受保护菜单	允许主管/机械师在输入密码后，访问受保护菜单。
刀片数	控制滚刀上的刀片数量，以确定滚刀速度。
剪草速度	控制地面行驶速度，以确定滚刀速度。
剪草高度 (HOC)	控制剪草高度 (HOC)，以确定滚刀速度。
前滚刀转速	显示针对前滚刀计算得出的滚刀速度位置。滚刀也可以进行手动调节。
后滚刀转速	显示针对后滚刀计算得出的滚刀速度位置。滚刀也可以进行手动调节。

* 仅“操作员方面”的内容已翻译。故障、维修和诊断屏幕都属于“维修方面”的内容。标题将采用选定语言，但菜单项目仍为英文。

关于	
菜单项目	描述
型号	列出了机器的型号。
SN	列出了机器的序列号。
机器控制器版本	列出了主控制器的软件版本。

InfoCenter 信息中心版本	列出了 InfoCenter 信息中心的软件版本。
CAN 总线	列出了机器通信总线的状态。

受保护菜单

在 InfoCenter 信息中心设置菜单中共有 5 个操作配置设置可以调节：刀片数、剪草速度、剪草高度 (HOC)、前滚刀转速和后滚刀转速。使用受保护菜单锁定这些设置。

注意： 在交付时，初始密码代码由您的经销商编程。

访问受保护菜单设置

1. 从主菜单向下滚动至设置菜单，并按右侧按钮。
2. 在设置菜单中，向下滚动至受保护菜单，并按右侧按钮。
3. 要输入密码，可使用中间按钮设置首位数，然后按右侧按钮移至下一位数。
4. 使用中间按钮设置第二位数，然后按右侧按钮移至下一位数。
5. 使用中间按钮设置第三位数，然后按右侧按钮移至下一位数。
6. 使用中间按钮设置第四位数，然后按右侧按钮。
7. 按中间按钮输入密码。
8. 如果密码被接受且受保护菜单已“解除锁定”，PIN 将显示在显示屏的右上角。

您可以改变查看和更改受保护菜单中设置的功能。访问受保护菜单后，向下滚动至保护设置。使用右侧按钮，将保护设置改为关闭，即允许在不输入密码的情况下，查看和更改受保护菜单中的设置。将保护设置改为打开，将隐藏受保护的选项，并需要输入密码，才能更改受保护菜单中的设置。设置密码后，必须先关闭钥匙开关然后再打开，以启用和保存此功能。

注意： 如果忘记密码，请联系您的经销商获得协助。

设置刀片数

1. 在设置菜单中，向下滚动至刀片数。
2. 按右侧按钮，在 5、8 或 11 个刀片滚刀之间进行更换。

设置剪草速度

1. 在设置菜单中，向下滚动至剪草速度。
2. 按右侧按钮选择剪草速度。
3. 使用中间和右侧按钮，按牵引踏板的机械剪草限速器来选择适当的剪草速度设置。
4. 按左侧按钮退出剪草速度并保存设置。

设置剪草高度 (HOC)

1. 在设置菜单中，向下滚动至 HOC。
2. 按右侧按钮选择 HOC。
3. 使用中间和右侧按钮选择适当的 HOC 设置。（如果未显示准确的设置，可从显示的列表中选择最接近的 HOC 设置）。
4. 按左侧按钮退出 HOC 并保存设置。

设置前后滚刀速度

虽然前后滚刀速度是将刀片数、剪草速度和 HOC 输入 InfoCenter 信息中心计算得出的，但您可以手动更改该设置，以适应不同的剪草条件。

1. 要更改滚刀速度设置，可向下滚动至前滚刀转速、后滚刀转速或二者兼有。
2. 按右侧按钮更改滚刀速度值。随着速度设置发生改变，显示屏将持续显示根据之前输入的刀片数、剪草速度和 HOC 计算得出的滚刀速度，但同时也会显示新数值。

规格

注意： 规格与设计如有变更，恕不另行通知。

行驶宽度	233cm
剪草宽度	254cm
长度	282cm
高度	160cm
配重块	1, 276kg
发动机	Kubota 33.15kW (涡轮增压)
油箱容量	53L
行驶速度	0~16km/h
剪草速度	0~13km/h

附件/配件

有一系列 Toro 批准的附件和配件可供选用，可与机器一同使用，以提升和扩大其能力。请联系您的授权服务代理商或经销商，或访问 www.Toro.com，获取所有经批准附件和配件的清单。

为最好地保护您的投资和保持 Toro 设备的最佳性能，请选择 Toro 正品零件。谈到可靠性，Toro 提供有根据我们设备的精密设计规格设计的更换零件。要想放心无虞，请坚持使用 Toro 正品零件。

操作

注意： 请根据正常操作位置来判定机器的左侧和右侧。

⚠ 小心

如果将钥匙留在点火开关上，可能会有人无意中启动发动机，对您或其他旁观者造成严重伤害。

将滚刀组放到地面上，设定驻车刹车，并拔掉点火开关上的钥匙，然后再对机器进行维护或调节。

安全第一

请阅读安全部分的所有安全说明和标志。了解这些安全信息、可帮助您或旁观者免受伤害。

⚠ 危险

在湿草或陡坡上操作机器可能导致打滑和失控。

- 不要在超过 15° 的斜坡上操作。
- 在斜坡上操作时应减速并格外小心。
- 不要在靠近水面的地方操作机器。

⚠ 危险

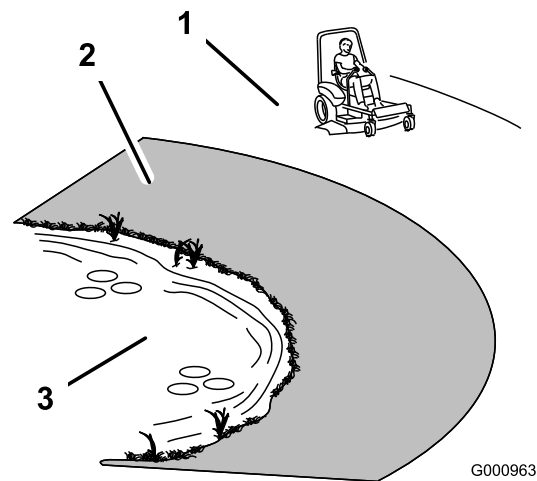
机器沿边缘行驶可能导致翻滚，从而造成严重的人身伤害、死亡或溺水。

不要在靠近陡降处操作机器。

⚠ 危险

在防翻滚架放下时操作机器，如果出现翻滚，可能会导致严重的人身伤害或死亡。

始终保持防翻滚架提起并锁定到位，同时系好安全带。



1. 安全区——在小于 15 度的斜坡或平坦区域使用此处的 Z Master。
2. 危险区——在大于 15 度的斜坡、靠近陡降及水面的区域使用手扶式剪草机和/或手持修剪机。
3. 水面

⚠ 小心

该机器产生的噪音级别超过 85dB(A)，操作员的耳朵若长时间裸露在外会对其听力产生影响，造成听力丧失。

操作时请佩戴听力保护用具。

建议使用眼、耳、手、脚和头部防护装备。

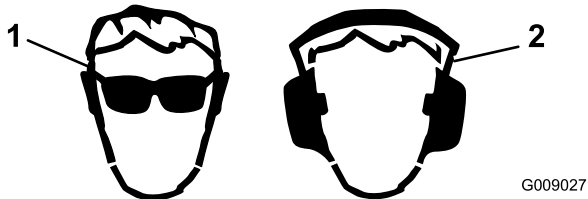


图28

1. 应佩戴护目镜。
2. 佩戴听力防护装置。

检查机油油位

发货时发动机的曲轴箱内带有机油；但是，在首次启动发动机前后仍须检查机油油位。

带机油滤芯的曲轴箱容量约为 5.2L。

使用符合以下规格的高质量机油：

- API 分类等级要求：CH-4、CI-4 或更高
- 首选机油：SAE 15W-40（-17° C 以上）
- 备选机油：SAE 10W-30 或 5W-30（所有温度）

可从经销商处购买粘度为 15W-40 或 10W-30 的 Toro 优质机油。

1. 将机器停放在水平地面上，关闭发动机，设定手刹，然后从点火开关上拔下钥匙。
2. 打开机罩。
3. 取出量油尺，擦拭干净并安装（图29）。

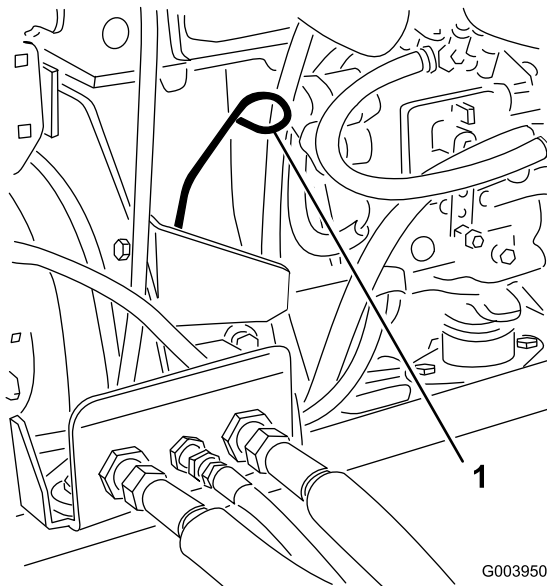


图29

1. 量油尺

4. 取出量油尺并检查量油尺上的机油油位。油位应当达到“已满”标记。
5. 如果油位低于“已满”标记，应取下加油盖（图30），添加机油，直至油位达到量油尺上的“已满”标记。

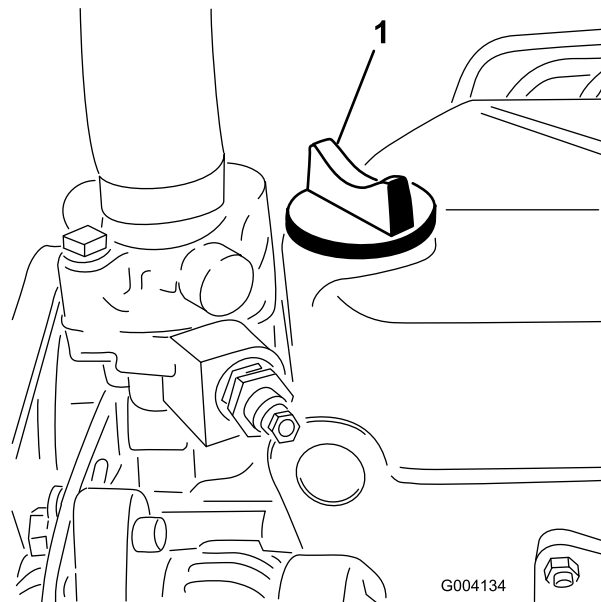


图30

1. 加油盖

切勿将发动机加得过满。

重要事项：确保机油油位保持在油量表的上限与下限之间。机油添加过量或不足可能导致发动机故障。

6. 安装加油盖并盖上机罩。

检查冷却系统

每日清洁滤网、油冷却器和散热器前的杂物，如果环境极度多尘和肮脏，清洁频率应该更加频繁。请参阅 [冷却系统维护](#)（页码 40）中“清除冷却系统的杂物”一节。

冷却系统里装的是 50:50 的水和乙二醇防冻剂溶液。每天开始工作时，启动发动机之前，先检查膨胀水箱内的冷却液液位。冷却系统容量为 9.5L。

⚠ 小心

如果发动机一直在运转，高压、灼热的冷却液可能溢出并造成灼伤。

- 请不要在发动机运行时打开散热器盖。
- 请在打开散热器盖时使用抹布，缓慢打开盖子释放蒸汽。

1. 检查膨胀水箱的冷却液液位（图31）。冷却液液位应当介于膨胀水箱侧面的两个标记之间。

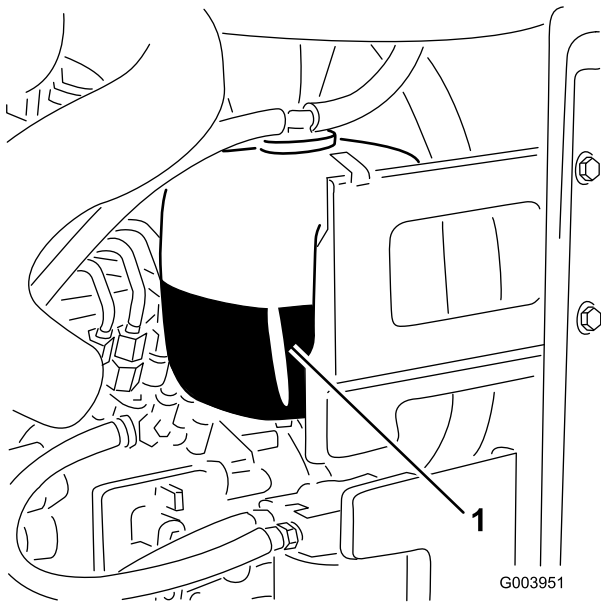


图31

1. 膨胀水箱

2. 如果冷却液液位较低，应取下膨胀水箱盖，并为该系统补充冷却液。

重要事项：切勿将系统加得过满。

3. 安装膨胀水箱盖。

添加燃油

仅使用硫含量低 (<500ppm) 或超低 (<15ppm) 且干净新鲜的柴油或生物柴油燃料。最小十六烷值应为 40。采购可在 180 天内用完的燃油量，确保燃油新鲜。

油箱容量：53L

在温度高于 -7°C 时使用夏季级柴油燃料（第 2-D 号），低于该温度时使用冬季级柴油燃料（第 1-D 号或第 1-D/2-D 号混合油）。在较低温度下使用冬季级燃油可提供更低的闪点和冷流特性、从而消除和降低燃油滤芯堵塞。

在高于 -7°C 以上使用夏季级燃油有助于延长燃油泵的寿命，且比冬季级燃油的动力性更强。

重要事项：切勿使用煤油或汽油，而应使用柴油。不遵守这一注意事项将损坏发动机。

警告

吞咽燃油可导致伤害或死亡。长期接触油气可导致严重的人身伤害及疾病。

- 避免长时间呼吸燃油蒸汽。
- 确保面部远离加油枪、油箱或容器开口。
- 确保燃油远离眼睛和皮肤。

适用生物柴油

此机器也可使用相当于 B20（20% 生物柴油、80% 矿物柴油）的生物柴油混合燃料。矿物柴油部分应为低硫或超低硫。遵守以下预防措施：

- 燃油的生物柴油部分必须符合 ASTM D6751 或 EN14214 标准。
- 混合燃料成分应符合 ASTM D975 或 EN590 规范。

- 生物柴油混合物可能会损坏漆面。
- 天气寒冷时、使用 B5（生物柴油含量为 5%）或更少的混合物。
- 请密切注意与燃料接触的密封条、软管和垫片的变化、因为随着时间推移它们会慢慢降解。
- 在使用生物柴油混合燃料一段时间以后，可能会出现燃油滤清器堵塞的情况。
- 欲了解有关生物柴油的更多信息，请联系经销商。

危险

在特定条件下、燃油极为易燃易爆。燃油起火或爆炸会灼伤您和他人、而且还会造成财产损失。

- 请在发动机已冷却的状况下，在室外的开阔区域添加燃油。擦干净溢出的燃油。
- 切勿在封闭的拖车内加注燃油箱。
- 处理燃油时切勿吸烟、而且要远离明火或燃油烟气容易被火花点燃的场所。
- 将燃油存放在规定容器内，远离儿童。切勿购买超过 30 天的燃油供应量。
- 切勿在整个排气系统没有到位且工作条件不适当时加油。

危险

在某些情况下，静电可释放出能引燃汽油蒸汽的火花。燃油起火或爆炸会灼伤您和他人，而且还会造成财产损失。

- 加油前，总是把燃油容器放在远离机器的空地上。
- 不要在车辆内或在卡车或拖车上加油，因为里面的地毯或卡车上的塑料衬垫的绝缘效果会减缓静电的释放。
- 可行时，从卡车或拖车上卸下设备，等其轮子着地后再加油。
- 如果做不到，可用手提容器给卡车或拖车上的设备加油，不要使用汽油加油枪。
- 如果您必须使用加油枪，应始终使加油枪口与油箱或容器开口的边缘接触，直到完成加油过程。

1. 将机器停在水平地面上。
2. 使用干净的抹布，清理燃油箱盖附近的区域。
3. 从燃油箱上取下盖子（图32）。

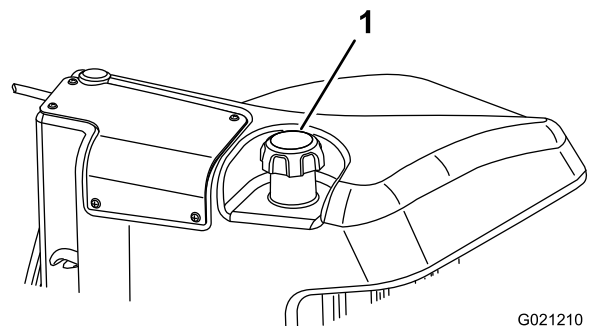


图32

1. 燃油箱盖

4. 为油箱添加柴油，直到油位达到油箱加油颈的底部。

- 加油后牢牢盖上燃油箱盖。

注意： 如有可能，在每次使用后给油箱加油。这将最大程度地降低油箱内部的冷凝物堆积。

检查液压油

液压油箱在出厂时已加满约 56.7L 的高品质液压油。首次启动发动机之前请先检查液压油的液位、之后每天启动之前均需检查。

检查液压油的最佳时间是液压油冷却时。机器应处于行走配置中。如果液压油油位低于量油尺上的 Add（添加）标记，请添加液压油，直至油位达到可接受范围的中间位置。切勿将油箱加得过满。如果液压油油位处于 Full（已满）与 Add（添加）标记之间，则无需添加。

建议的液压油：**Toro 优质全天候液压油**（提供 19L 桶装或 208L 圆桶装。请查看零件目录或联系 Toro 经销商，获取零件号）。

备选液压油： 如果无法获得 Toro 液压油，可使用符合以下材料性能和行业规格的其他常规、石油基液压油来代替。请与您的液压油供应商核实该液压油是否符合这些规格。

注意： 对于因使用不当替代产品而造成的损坏，Toro 将不承担任何责任，因此，请仅使用信誉好的制造商的产品，他们会对其产品提供支持。

高粘度指数/低倾点耐磨液压油，ISO VG 46 多级

材料属性：

粘度，ASTM D445	cSt @ 40°C 44~48 cSt @ 100°C 7.9~9.1
粘度指数，ASTM D2270	140 或更高（高粘度指数表示是一种多量级液体）
倾点，ASTM D97	-37°C~-45°C
FZG测试，故障阶段	11 或更好
含水量（新液压油）	500ppm（最大）

行业规格：

Vickers I-286-S、Vickers M-2950-S、Denison HF-0、Vickers 35 VQ 25 (Eaton ATS373-C)

正确的液压油应该是专为移动机械（相对于工业工厂用途）、多重类型、带 ZnDTP 或 ZDDP 耐磨添加剂的封装液压油（非无灰型液压油）。

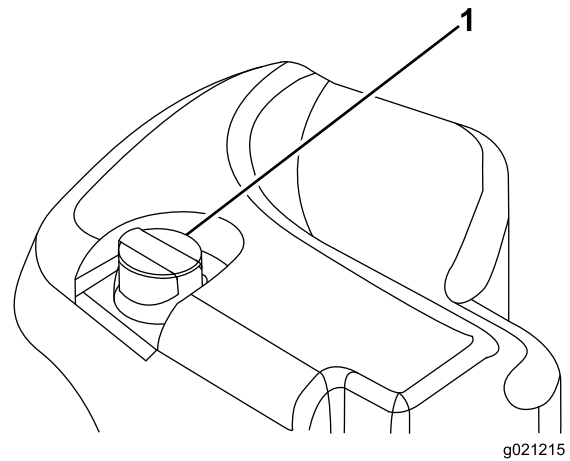
重要事项： ISO VG 46 多级通用液压油在各种温度条件下均能提供最优性能。ISO VG 68 液压油可用于 18°C~49°C 的持续高温环境、能提供更优的性能。

可生物降解的优质液压油 - Mobil EAL EnviroSyn 46H

重要事项： Mobil EAL EnviroSyn 46H 是 Toro 认可的唯一一种合成可生物降解液压油。此液压油与 Toro 液压系统中使用的橡胶部件相配，适合各种温度条件。此液压油与常规液压油相兼容，但为了实现最佳的生物降解能力和最佳性能，应彻底冲洗液压系统中的常规液压油。美孚经销商为这种液压油提供两种容量包装：19L 桶装或 208L 圆桶。

重要事项： 许多液压油都是近乎无色的、所以很难找出泄漏点。我们提供 20ml 瓶装的人造红色染色添加剂，可添加到液压油中。一瓶足够添加到 15~22L 的液压油中。可从 Toro 授权经销商处订购零件 44-2500。

- 将机器放置在水平地面上、降低滚刀组并关闭发动机。
- 清洁液压油箱加油颈和油箱盖周围的区域（图33）。



g021215

图33

1. 液压油箱盖

- 从加油颈中取出加油颈盖/量油尺，用干净的抹布擦拭。
- 将量油尺插入加油颈；然后再取出检查液位。量油尺上显示的液位应处于操作范围内。
- 重要事项：** 切勿将液压系统加得过满。
- 如果液位较低，请适量添加，使液位升至“已满”标记。
- 将加油颈盖/量油尺安装到加油颈上。

检查滚刀到底刀的接触

每天操作机器之前，都要检查滚刀到底刀的接触情况，无论是否接受之前的除草质量。整个长度上滚刀和底刀都必须轻微接触；请参阅滚刀组操作手册。

检查车轮螺母的扭矩

在运行 1~4 个小时和再次运行 10 个小时之后，上紧车轮螺母扭矩至 94~122N·m。此后每 250 个小时上紧一次扭矩。

警告

未能保持适当的车轮螺母扭矩可能会导致人身伤害。

车轮螺母需保持适当扭矩。

机器磨合

为确保驻车刹车系统的最佳性能，请在使用之前摩擦（磨合）刹车。将前进驱动速度设置为 6.4km/h，与后退驱动速度匹配（所有 8 个隔片都移至剪草速度控制装置的顶部）。当发动机处于高怠速状态时，使用剪草速度限位控制速度前进，接合刹车 15 秒钟。以全速后退，并接合刹车 15 秒钟。重复此操作 5 次，每次前进和后退循环之间间隔 1 分钟，避免刹车过热。磨合后可能需要调整刹车；请参阅 调节驻车刹车（页码 41）。

燃油系统的排气

如果发生以下任何情况，请在启动发动机之前排出燃油系统的空气：

- 首次启动新机器。

- 发动机曾因缺油而停止运行。
- 您已经对燃油系统组件进行了维护（例如更换过滤器、维修分离器等）。

⚠ 危险

在特定条件下，柴油燃料和燃油蒸气极为易燃易爆。燃油起火或爆炸会灼伤您和他人，而且还会造成财产损失。

- 请在发动机关闭且已冷却的情况下，在室外的开阔区域使用漏斗来添加燃油。擦干净溢出的燃油。
- 切勿将油箱完全加满。燃油油位最高只能加到油箱加油颈底部以下 6~13mm 处。油箱中留出的这部分空间是为了预防燃油发生膨胀。
- 处理燃油时切勿吸烟、而且要远离明火或燃油烟气容易被火花点燃的场所。
- 将燃油存放在已获得安全认可的清洁容器内，并盖上盖子。

1. 将机器停放在水平表面上，确保油箱至少半满。
2. 打开机罩。
3. 用 12mm 扳手打开燃油喷射泵（图34）上的排气螺丝。

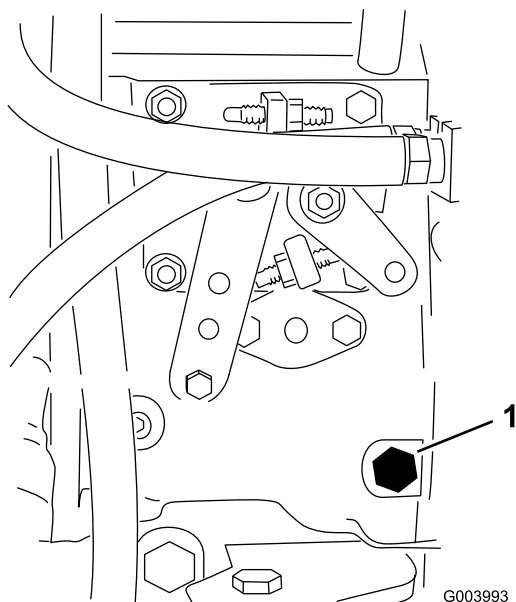


图34

1. 排气螺丝

4. 将点火开关上的钥匙转至运行位置。电动燃油泵将开始运转，从而将空气从排气螺丝周围排出。将点火钥匙开关保持在运行位置，直到有整股的燃油从排气螺钉周围排出。
5. 旋紧螺钉，将钥匙转至关闭位置。

注意： 通常情况下，在执行上述排气程序后，发动机应该可以启动。然而，如果发动机未启动，则可能是喷射泵和喷油嘴之间堵住了空气；请参阅 [从喷油嘴中排出空气](#)（页码 37）。

启动和停止发动机

重要事项： 如果您是第一次启动发动机、发动机因缺油而停止或您对燃油系统进行了维护，请在启动发动机之前排出燃油系统的空气；请参阅 [燃油系统的排气](#)（页码 25）。

启动发动机

1. 坐在座椅上，脚离开牵引踏板，使其处于空档位置，接合驻车刹车，将油门设定至快速位置，并确保启用/禁用开关处于禁用位置。
2. 转动钥匙到运行/预热位置。
自动计时器会根据冷却液的温度，控制预热塞预热特定的时间（大约 3 至 10 秒钟）。
3. 预热塞预热之后，转动点火钥匙到启动位置。
启动马达带动发动机的时间不要超过 15 秒钟。发动机启动之后，松开钥匙。如果发动机未启动，请将钥匙转到停止位置，然后再转到运行/预热位置，保持 6 秒钟。必要时重复此操作。
4. 低怠速运转发动机，直到发动机热起来。

停止发动机

1. 将所有控制装置移至空档，设定手刹，将油门移至低怠速位置，并允许发动机达至低怠速。
重要事项： 在满负荷操作后，让发动机怠速 5 分钟，然后再关闭发动机。否则，可能会导致涡轮增压发动机出现问题。
2. 将点火钥匙开关转至“关闭”位置，然后拔下钥匙。

调节提升臂平衡压力

您可以调节后滚刀组提升臂的平衡压力，以补偿不同的草坪状况，并在艰苦环境下或杂草堆积的区域保持一致的剪草高度。

您可以将每个平衡压力弹簧调节为四种设置之一。滚刀组平衡压力每次可递增或递减 2.3kg。弹簧可以放置在第一个弹簧传动器的后面，以消除所有平衡压力（第四个位置）。

1. 将机器停放在水平地面上，降低滚刀组，关闭发动机，刹好驻车刹车，然后从点火开关上拔下钥匙。
2. 将一个管子或类似物体插入长弹簧一端，并将其围绕弹簧传动器旋转至所需位置（图35）。

⚠ 小心

弹簧处于张力之下。

调节时需小心谨慎。

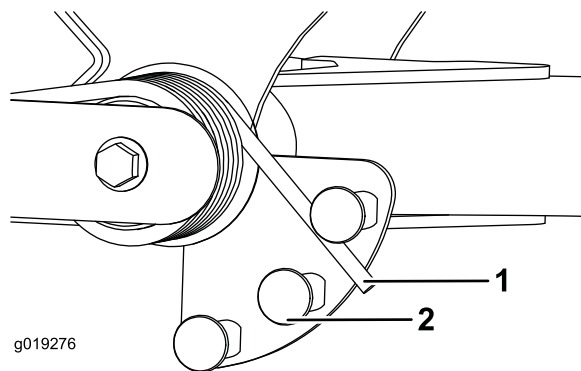


图35

1. 弹簧
2. 弹簧传动器
3. 对另一个弹簧重复此步骤。

调节提升臂转向位置

1. 将机器停放在水平地面上，降低滚刀组，关闭发动机，设定手刹，然后从点火开关上拔下钥匙。
2. 拧松提升臂开关安装螺丝（图36）并向下移动开关，可增大提升臂的转向高度；向上移动开关，可减小提升臂的转向高度。旋紧安装螺钉。

注意： 提升臂位于右前方提升臂（图36）后面的液压油箱下。

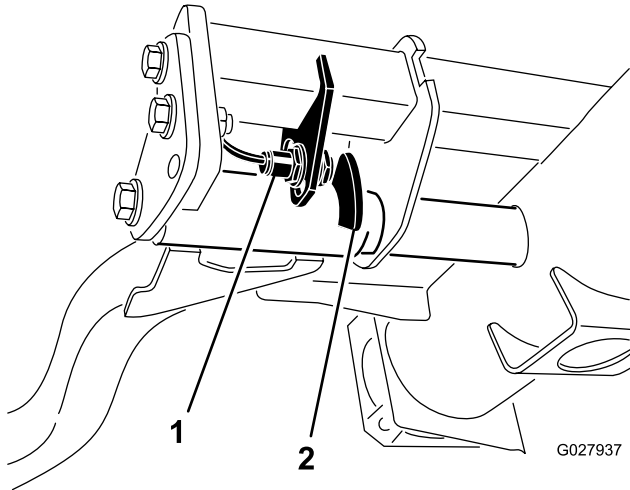


图36

1. 开关
2. 提升臂传感装置

推动或拖曳机器

在紧急情况下，可以启动可变排量液压泵的旁通阀并推动或拖曳机器，向前移动机器。

重要事项： 推动或拖曳机器的速度切勿超过 3.0~4.8km/h，否则内部传动装置可能会受损。在推动或拖曳机器时，旁通阀必须始终打开。

1. 旁通阀位于静液压泵的左侧（图37）。将螺栓旋转 1-1/2 圈，打开旁通阀并允许油在内部分流。由于液体被分流，机器可以缓慢移动，而不会损坏传动装置。

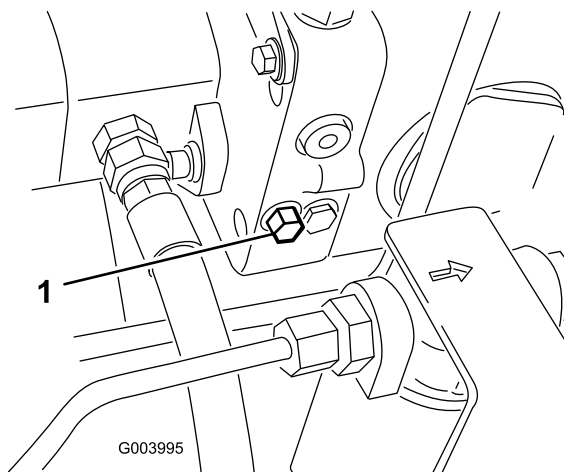


图37

1. 旁通阀

2. 启动发动机之前要先关闭旁通阀。但关闭阀门的扭矩不得超过 7~11N·m。

重要事项： 在旁通阀打开时运行发动机，将导致传动装置过热。

找到千斤顶支撑点

注意： 必要时，使用顶车架支撑机器。

- 前部——矩形垫片，位于每个前轮胎的轴管下（图38）。

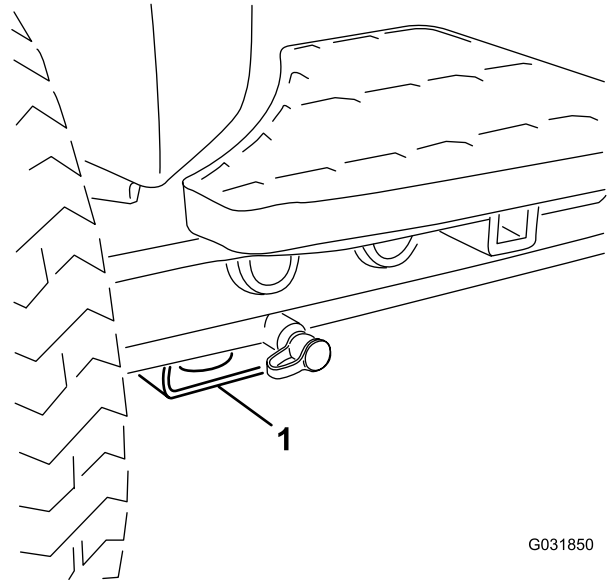


图38

1. 前千斤顶支撑点

- 后部——矩形轴管位于后轴上

运输机器

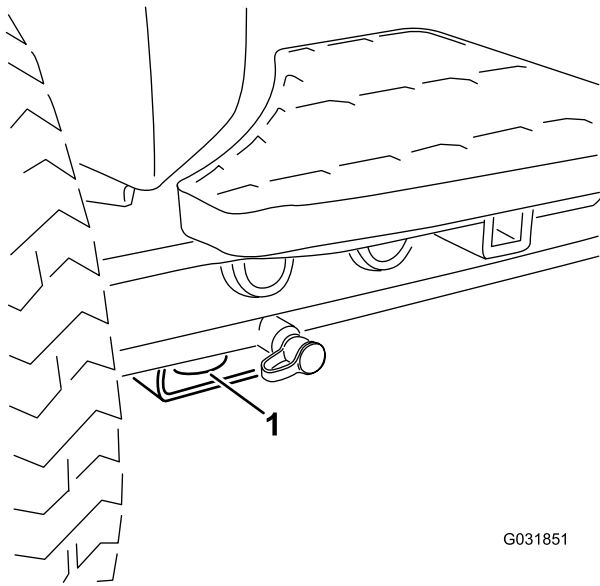
使用重型拖车或卡车运输机器。确保拖车或卡车配有法律规定的所有必要的刹车、照明和标记。请仔细阅读所有安全说明。了解这些安全信息，可帮助您、您的家人、宠物或旁观者免受伤害。

警告

在没有转向信号灯、照明、反光标记或车辆慢行符号的街道或公路上行驶时，是非常危险的，可能导致人身伤害。

切勿在公用街道或道路上驾驶机器。

1. 如果正在使用拖车，请将其连接到牵引车上，然后连接安全链。
2. 如果适用，请连接拖车刹车。
3. 将机器装载到拖车或卡车上。
4. 停止发动机，从点火开关上拔下钥匙，并设好刹车。
5. 使用机器上的金属栓系点，用箍带、链条、缆绳或绳索将机器牢牢固定在拖车或卡车上（图39和图40）。
 - 前部——矩形垫片上的孔，位于每个前轮胎的轴管下（图39）。

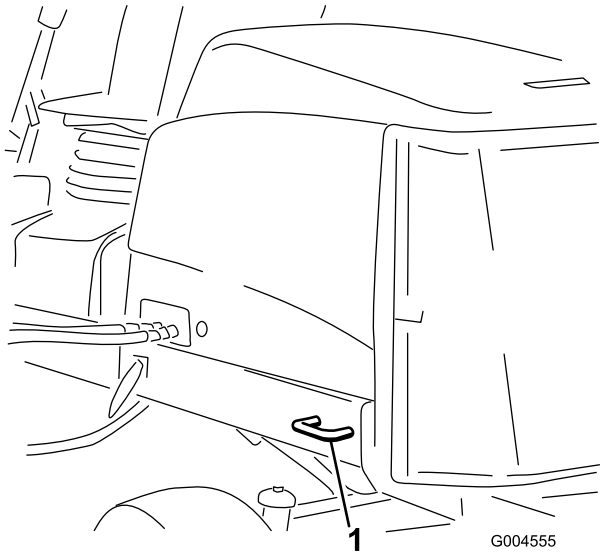


G031851

图39

1. 前部栓系点

- 后部——机器后部机架的两侧（图40）。



G004555

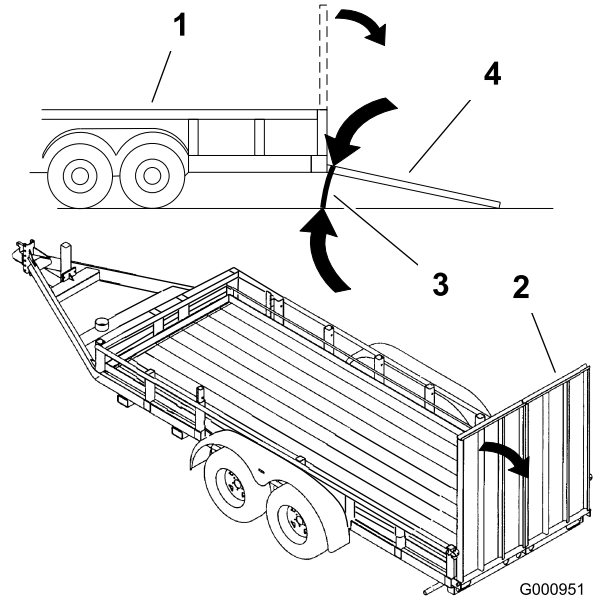
图40

1. 后部栓系点

警告

将机器装载到拖车或卡车上时，会增大翻倒的可能性，且可能导致重伤或死亡。

- 在陡坡上操作机器时要特别小心。
- 如果在装载机器时使用安全带，请使用防翻滚保护架（ROPS）（处于向上的位置）。确保防翻滚保护架要与封闭拖车的顶部之间留有空隙。
- 仅使用单一、全宽坡道。
- 如果必须使用单独坡道，请使用足够多的坡道，以创建一个宽于机器的连续坡道表面。
- 坡道与地面的角度或坡道与拖车或卡车的角度，不得超过 15 度。
- 驾驶机器上下坡道时，避免突然加速或减速。



G000951

图41

- | | |
|---------|---------------|
| 1. 拖车 | 3. 不得超过 15 度 |
| 2. 全宽坡道 | 4. 全宽坡道 — 侧视图 |

装载机器

将机器装载到拖车或卡车上时要特别小心谨慎。建议使用宽度足以延伸到后轮胎以外的全宽坡道，不要为每个轮胎使用单独的坡道（图41）。如果无法使用全宽坡道，请使用足够多的单独坡道，以模拟全宽连续坡道。

坡道应该足够长，以使角度不超过 15 度（图41）。在剪草机从坡道移至拖车或卡车时，如果角度较大，可能导致组件被卡住。更大的角度还可能造成机器向后倾覆。如果在斜坡上或附近装载机器，应固定拖车或卡车的位置，让其位于斜坡的下坡一侧且坡道延伸到斜坡上。这会把坡道的角度降至最小。拖车或卡车应尽可能保持平稳。

重要事项： 不要尝试在坡道上转动机器；否则，您可能会失去控制并使机器驶离坡道。

设置滚刀速度

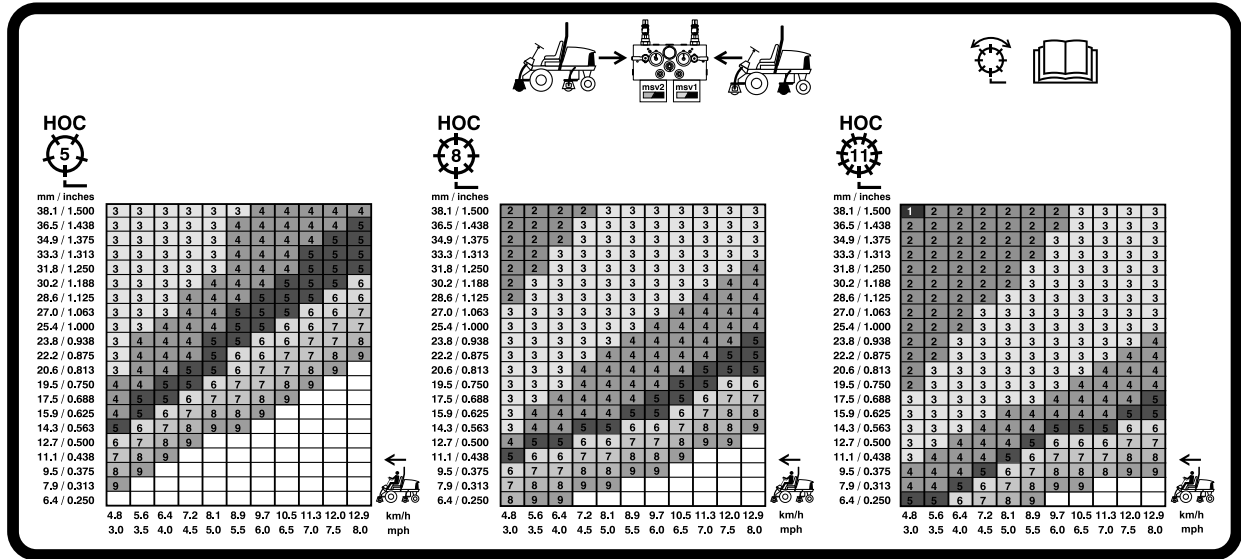
要取得始终如一的高剪草质量和均匀的剪草效果，正确设置滚刀速度至关重要。调节滚刀速度的步骤如下：

注意：您可能需要提高或降低滚刀速度以适应草坪条件。

1. 在 InfoCenter 信息中心的设置菜单下输入刀片数、剪草速度和 HOC，以计算正确的滚刀速度。
2. 如需进一步调节，可在设置菜单中向下滚动至前滚刀转速、后滚刀转速或二者兼有。
3. 按右侧按钮更改滚刀速度值。

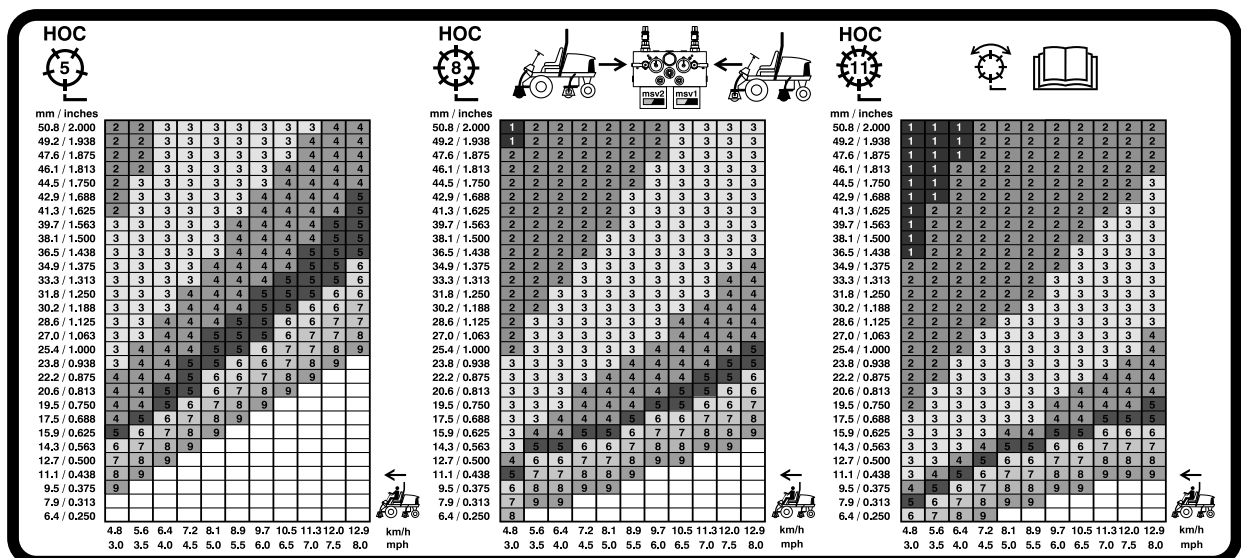
注意：随着速度设置发生改变，显示屏将持续显示根据刀片数、剪草速度和 HOC 计算得出的滚刀速度，但同时也会显示新数值。

注意：您可能需要提高或降低滚刀速度以适应草坪条件。



G031995

图42
12.7cm 滚刀速度图



G031996

图43
17.78cm 滚刀速度图

了解诊断灯

机器装有诊断灯，如果电子控制器感应到电子故障，诊断灯就会发出指示。诊断灯位于控制臂上（图44）。当机器正常运行且点火钥匙开关移至开启/运行位置时，诊断灯将暂时亮起，表示诊断灯运行正常。当显示机器提醒信息时，诊断灯将在信息出现时亮起。当显示故障信息时，诊断灯将在故障解决之前一直闪烁。

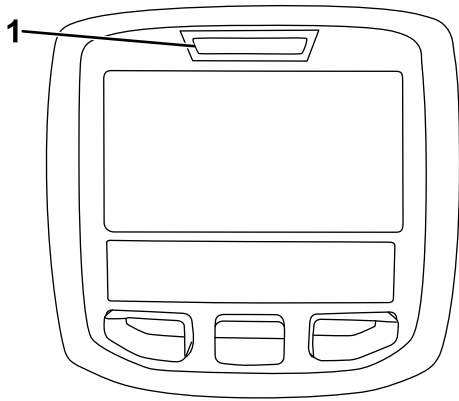


图44

g021272

1. 诊断灯

检查联锁开关

联锁开关旨在防止发动机运转或启动，除非驱动踏板位于空档位置、启用/禁用开关位于禁用位置且降低剪草/提升控制位于空档位置。此外，操作员踩下驱动踏板时离开座椅或驻车刹车保持接合状态，发动机应停止。

小心

如果安全联锁开关断开或损坏，操作机器可能造成意外人身伤害。

- 切勿随意改动联锁开关设置。
- 每日均应检查联锁开关的操作，更换任何损坏的开关，然后再操作机器。

验证联锁开关功能

1. 将机器停放在水平地面上，降低滚刀组，关闭发动机，接合驻车刹车。
2. 将点火钥匙开关转至开启位置，但不要启动机器。
3. 在 InfoCenter 信息中心的诊断菜单中，找到相应的开关功能。
4. 逐个将每个开关从打开转为关闭（即坐在座椅上、踩下驱动踏板等），并注意开关转变的相应状态。可以对手动转变的所有开关，重复此步骤。
5. 如果开关关闭且对应的指示器没有改变，应检查该开关的所有电线和接头和/或用欧姆表检查开关。更换任何有缺陷的开关，并维修任何有缺陷的电线。

注意： InfoCenter 信息中心显示屏还可以检测打开的输出螺线圈或继电器。这是快速确定机器出现电气故障还是液压故障的方式。

验证输出功能

1. 将机器停放在水平地面上，降低滚刀组，关闭发动机，接合驻车刹车。
2. 将点火钥匙开关转至“开启”位置，并启动机器。
3. 在 InfoCenter 信息中心的诊断菜单中，找到相应的输出功能。
4. 坐在座椅上，尝试操作想要使用的机器功能。对应的输出应改变状态，显示 ECM 正在打开该功能。

注意： 如果正确输出的指示器没有亮起，应验证必要的输入开关是否处于必要位置，以便该功能运作。验证正确的开关功能。

如果输出显示屏按指定打开，但机器没有正常运作，这表示出现非电子问题。必要时进行维修。

液压阀门螺线圈功能

使用下表识别和描述液压阀箱中螺线圈的不同功能。每个螺线圈都必须通电，才能正常发挥功能。

螺线圈	功能
MSV2	前部滚刀回路
MSV1	后部滚刀回路
SVRV	提升/降低滚刀组
SV1	提升/降低前滚刀组
SV3	提升/降低后滚刀组
SV2	提起任何滚刀组

操作提示

熟悉

剪草之前，在开阔的地方练习操作机器。启动和停止发动机。前进和后退。降低和提升滚刀组，接合和分离滚刀。在您认为熟悉了机器后，练习以不同的速度上下斜坡。

警告系统

如果在操作过程中警告灯亮起，应立即停止机器，并纠正问题，然后再继续操作。如果操作有故障的机器，可能会发生严重的伤害。

剪草

启动发动机并将油门移至“快速”位置。将启用/禁用开关移至启用位置，并使用降下剪草/提升控制杆控制滚刀组（前滚刀组在后滚刀组之前降下）。要前移剪草，可向前踩驱动踏板。

注意： 在满负荷操作后，让发动机怠速 5 分钟，然后关闭发动机。否则，可能会产生涡轮增压问题。

行驶

将启用/禁用开关移至禁用位置，并将滚刀组提升至行驶位置。将剪草/行驶控制杆移至行驶位置。在各种物体之间行驶时要小心谨慎，否则会意外损坏机器或滚刀组。在斜坡上操作机器时应格外小心。在斜坡上缓慢驾驶并避免急转弯，防止翻滚。下坡时降低滚刀组，方便进行转向控制。

维护

注意： 请根据正常操作位置来判定机器的左侧和右侧。

推荐使用的维护计划

维护间隔时间	维护程序
初次使用1小时后	<ul style="list-style-type: none">• 上紧车轮螺母扭矩至 94~122N·m。
初次使用8小时后	<ul style="list-style-type: none">• 检查交流发电机皮带的状况和张紧力。
初次使用10小时后	<ul style="list-style-type: none">• 上紧车轮螺母扭矩至 94~122N·m。
初次使用50小时后	<ul style="list-style-type: none">• 更换机油和机油滤芯。• 检查发动机转速（怠速和全油门的情况下）。
在每次使用之前或每日	<ul style="list-style-type: none">• 检查机油油位。• 检查冷却系统。• 检查液压油油位。• 检查滚刀到底刀的接触。• 检查联锁开关的操作。• 从水分离器中排出水或其他污染物。• 清除滤网、油冷却器和散热器的杂物（在肮脏的操作条件下应更频繁）。• 检查液压管线和软管是否有泄漏、管线扭结、支撑架松脱、磨损、接头松开、日久老化及化学变质。
每50个小时	<ul style="list-style-type: none">• 润滑轴承和轴套（不管间隔多久，每次清洗后立即润滑）。• 检查电池状况并清洁电池。• 检查电池线连接。
每100个小时	<ul style="list-style-type: none">• 检查冷却系统软管。• 检查交流发电机皮带的状况和张紧力。
每150个小时	<ul style="list-style-type: none">• 更换机油和机油滤芯。
每200个小时	<ul style="list-style-type: none">• 排干油箱和液压油箱里面的水分。• 检查滚刀轴承预加载。
每250个小时	<ul style="list-style-type: none">• 上紧车轮螺母扭矩至 94~122N·m。
每400个小时	<ul style="list-style-type: none">• 维护空气滤清器（如果空气滤清器指示器显示为红色，请及早维护。在极度肮脏或多尘的工况下要更频繁地维护）。• 检查燃油管线和接头是否老化、损坏或松脱。• 更换燃油滤清器过滤筒。• 检查发动机转速（怠速和全油门的情况下）。
每800个小时	<ul style="list-style-type: none">• 排干油箱并清洗干净。• 检查后轮前束。• 更换液压油。• 更换液压油过滤器（如果维护间隔指示器位于红色区，应尽快更换）。• 压紧后轮轴承• 调节发动机气门；请参阅发动机操作员手册。
在存放之前	<ul style="list-style-type: none">• 排干油箱并清洗干净。
每两年一次	<ul style="list-style-type: none">• 冲洗和更换冷却系统液体。• 排空和冲洗液压油箱。• 更换所有活动软管。

日常维护检查表

复印本页以供日常使用。

维护检查项	第__周:						
	周一	周二	周三	周四	周五	周六	周日
检查安全联锁操作。							
检查刹车工作情况。							
检查机油和燃油油位。							
排干水/燃油分离器。							
检查空气滤清器阻力指示器。							
检查散热器和滤网处是否有杂物。							
检查发动机是否有异常噪音。 ¹							
检查是否有异常操作噪音。							
检查液压系统油位。							
检查液压油过滤器指示器。 ²							
检查液压软管是否存在损坏情况。							
检查漏液情况。							
检查轮胎气压。							
检查仪表工作情况。							
检查滚刀到底刀的调节。							
检查剪草高度的调节。							
检查黄油嘴是否需要润滑。 ³							
为掉漆部分补漆。							
<p>1. 如果发现启动困难、烟雾过多或运转不稳，应检查预热塞和喷油嘴。</p> <p>2. 检查工作温度下的发动机运行和油位情况。</p> <p>3. 不管间隔多久，每次清洗后立即执行</p>							

疑点记录

检查人员:		
项目	日期	情况
1		
2		
3		
4		
5		
6		
7		
8		

重要事项: 请参阅您的发动机操作员手册，了解更多维护程序。

注意: 要获取机器的电气示意图或液压系统示意图，请访问 www.Toro.com。

维护间隔表

REELMASTER 5010-H/ 5410/5510/5610 & GROUNDMASTER 4300

QUICK REFERENCE AID

CHECK/SERVICE (daily)

1. OIL LEVEL, ENGINE
2. OIL LEVEL, HYDRAULIC TANK
3. COOLANT LEVEL, RADIATOR
4. FUEL/WATER SEPARATOR
5. PRECLEANER - AIR CLEANER
6. RADIATOR SCREEN
7. BRAKE FUNCTION
8. TIRE PRESSURE
9. BELTS (FAN, ALT.)

GREASING -- SEE OPERATOR'S MANUAL

FLUID SPECIFICATIONS/CHANGE INTERVALS

SEE OPERATOR'S MANUAL FOR INITIAL CHANGES.	FLUID TYPE	CAPACITY	CHANGE INTERVAL		FILTER PART NO.
			FLUID	FILTER	
A. ENGINE OIL	SAE 15W-40CI-4	3.5 QTS* (5010-H) 5.5 QTS.*	150 HRS.	150 HRS.	104-5167
B. HYD. CIRCUIT OIL	ISO VG 46/68	11 GALS* (5010-H) 15 GALS.*	800 HRS.	SEE INDICATOR 800 HRS.	94-2621** 86-3010
C. AIR CLEANER				SEE INDICATOR	108-3810 (5010-H) 108-3812 (5410) 108-3812 (5610) (4300)
D. WATER SEPARATOR				400 HRS.	110-9049
E. FUEL TANK	NO. 2-DIESEL	14 GALS.	DRAIN AND FLUSH, 2 YRS.		
F. COOLANT	50/50 ETHYLENE GLYCOL/WATER	5.5 QTS. (5010-H) 7.0 QTS. (5410) 10.0 QTS. (5610) (4300)	DRAIN AND FLUSH, 2 YRS.		

* INCLUDING FILTER ** EXCLUDES 5010-H

图45

小心

如果将钥匙留在点火开关上、可能会有人无意中启动发动机、对您或其他旁观者造成严重伤害。

执行任何维护前、请拔下点火钥匙。

润滑

润滑轴承和轴套

如果在正常情况下操作机器，应**每操作 50 小时**后，用 2 号锂基润滑脂润滑所有黄油嘴的轴承和轴套。不管间隔多久，每次清洗后**立即**润滑轴承和轴套。

黄油嘴的位置和数量如下：

- 泵传动轴 U-形接头 (3) (图46)

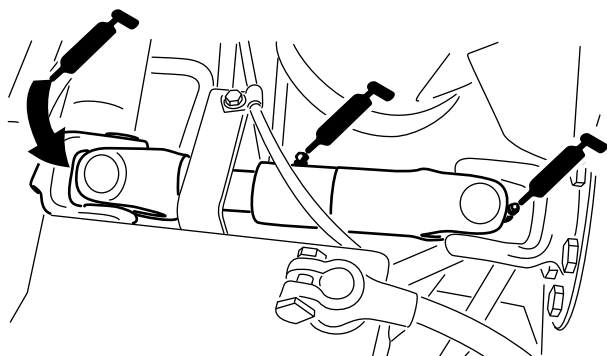


图46

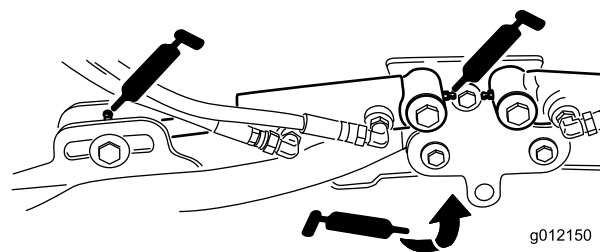
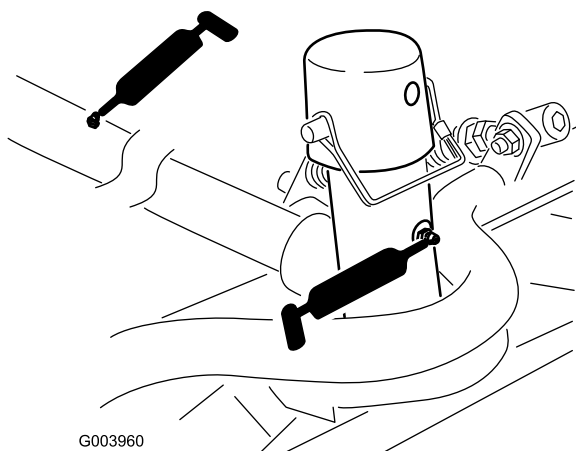


图47

- 滚刀组提升臂枢轴 (每个滚刀组 2 个) (图47)

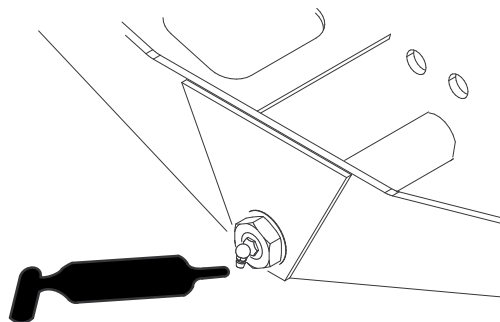
- 提升臂枢轴（每个滚刀组 1 个）（图47）
- 滚刀组承载架和枢轴（每个滚刀组 2 个）（图48）



G003960

图48

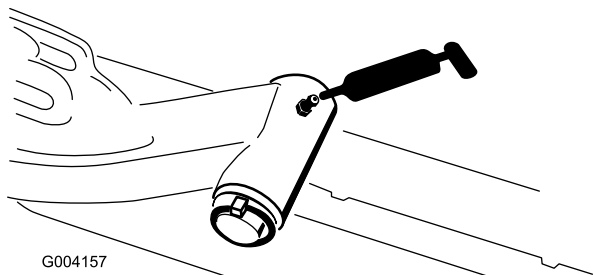
- 轴转向枢轴（1）（图51）



G004169

图51

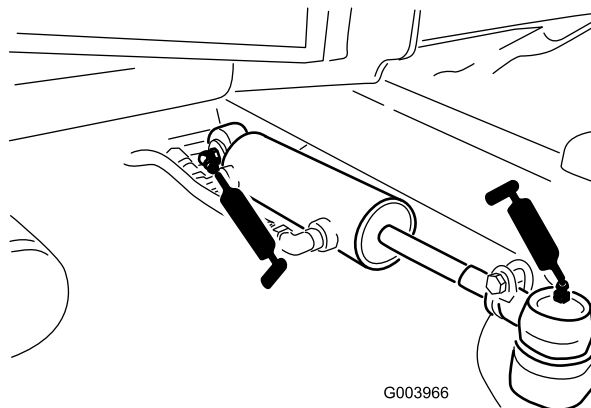
- 提升臂枢轴（每个滚刀组 1 个）（图49）



G004157

图49

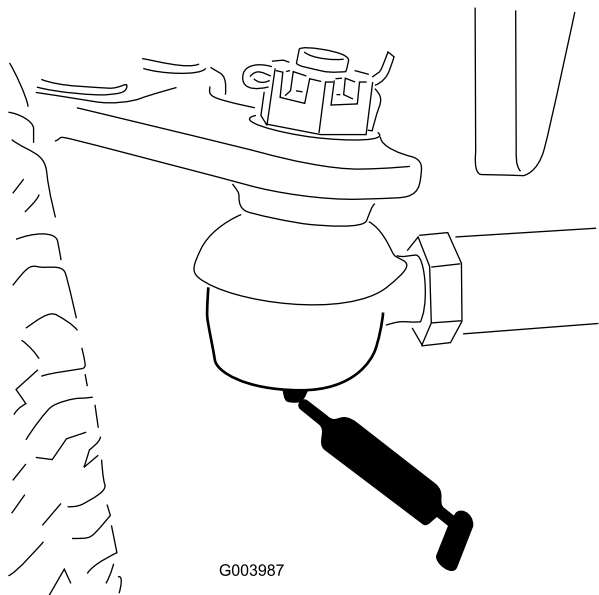
- 转向油缸球窝接头（2）（图52）



G003966

图52

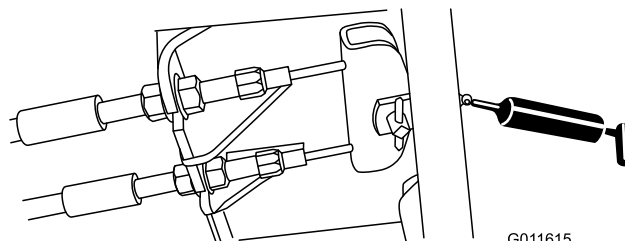
- 后轴横拉杆（2）（图50）



G003987

图50

- 刹车踏板（1）（图53）



G011615

图53

发动机维护

维护空气滤清器

检查空气滤清器壳体是否有可能导致空气泄漏的损坏。如有损坏，请更换滤清器。检查整个进气系统是否有泄漏、损坏或软管夹松动的情况。

仅在维修指示灯（图54）要求时，才维修空气滤清器滤芯。在必须更换之前更换空气滤清器，只会增加灰尘在滤清器拆下时进入发动机的几率。

重要事项： 确保空气滤清器盖正确盖好，并与空气滤清器壳体密合。

1. 松开将空气滤清器盖固定到空气滤清器壳体上的搭扣（图54）。

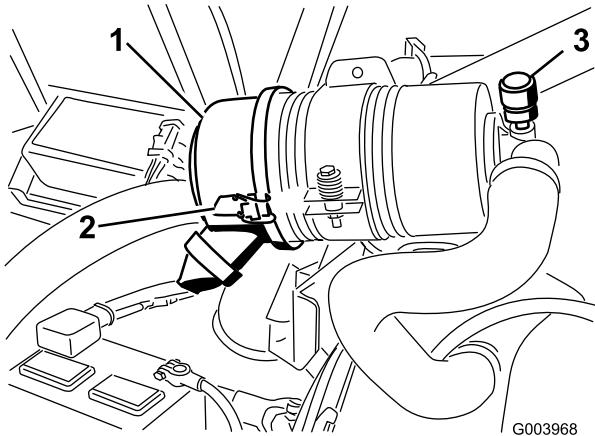


图54

1. 空气滤清器盖
2. 门锁
3. 维护指示器

2. 从空气滤清器壳体上取下空气滤清器盖。拆下滤清器之前，用低压空气（2.76bar，洁净干燥）去除滤清器外部与过滤筒之间堆积的大量杂物。**避免使用会迫使灰尘通过滤清器进入进风管的高压空气。**

这一清洁过程可以防止杂物在滤清器拆下时进入进风口。

3. 拆下并更换滤清器（图55）。

由于过滤介质可能受损，因此不建议清洁废滤芯。检查新滤芯是否在运输途中受损，检查滤清器的密封端和壳体。**切勿使用已损坏的滤芯。**插入新滤芯，方法是按住滤芯的外缘，将它压入过滤筒中。**切勿按压滤芯柔韧的中心部位。**

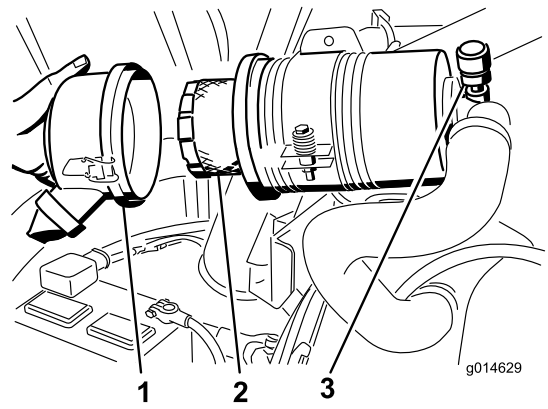


图55

1. 护罩
2. 过滤器
3. 维护指示器

4. 清洁可拆卸盖子上的灰尘弹射口。拆下盖子上的橡胶排气阀，清洁凹洞并安装排气阀。
5. 安装盖子时要向下对准橡胶排气阀 — 即从末端看约 5:00 至 7:00 方向之间。
6. 固定搭扣。

维护机油和滤清器

在运转前 50 个小时之后更换机油和机油滤芯，此后每运转 150 个小时更换一次。

1. 拆下排油塞（图56），让油流入放油盘。

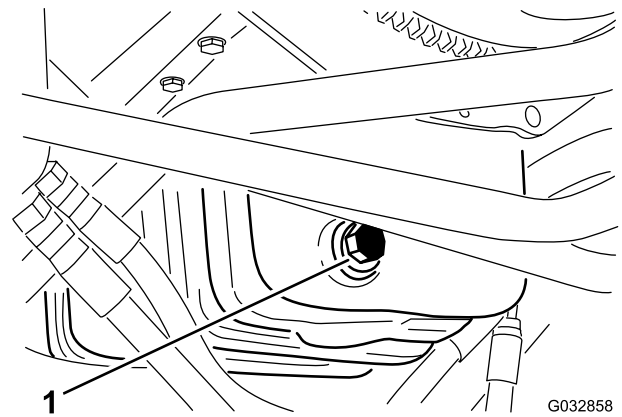


图56

1. 排油塞
2. 油不再流时，安装排油塞。
3. 拆下机油滤芯（图57）。

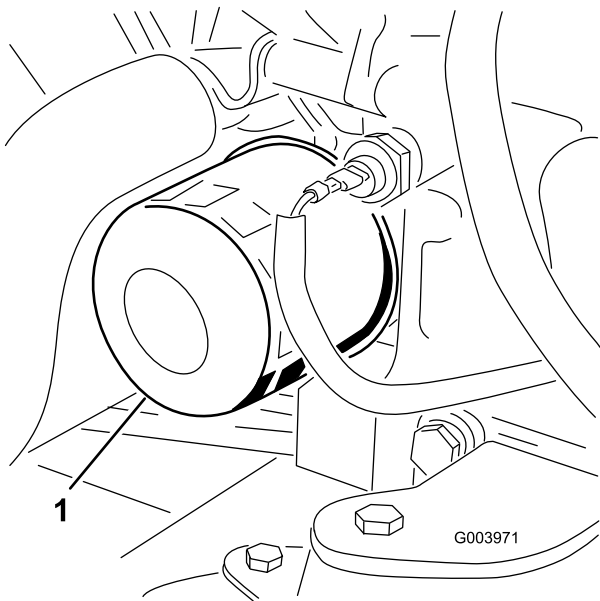


图57

1. 机油滤芯

4. 在新的滤芯密封条上涂上薄薄一层干净油。
5. 将新机油滤芯装在机油滤芯安装座上。顺时针转动机油滤芯，直至橡胶垫片接触到机油滤芯安装座，然后将机油滤芯再旋入 1/2 圈。

重要事项： 不要将过滤器旋得过紧。

6. 向曲轴箱中添加机油；请参阅 [检查机油油位](#)（页码 23）。

调节油门

1. 向前放置油门杆，使其距离控制臂槽前端约 3mm。
2. 拧松油门拉线接头，接头位于油门拉线上靠近喷射泵控制杆的地方（图58）。

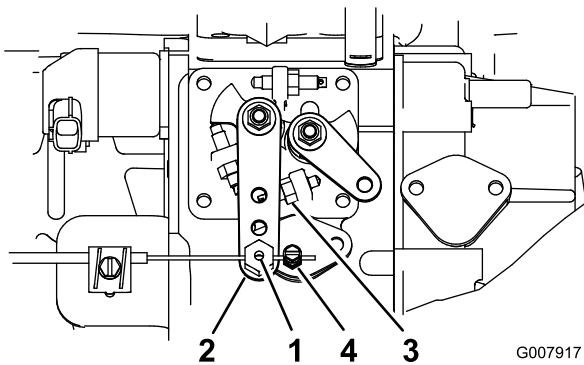


图58

- | | |
|-----------|------------|
| 1. 油门拉线枢轴 | 3. 高怠速限位螺栓 |
| 2. 喷射泵控制杆 | 4. 油门拉线接头 |

3. 将喷射泵控制杆臂固定到高怠速限位螺栓（图58）上。
4. 在拉动油门拉线时，消除任何松弛的情况，拉紧油门拉线接头。

注意： 拉紧后，拉线枢轴必须能绕喷射泵控制杆臂自由旋转。

5. 如果操作时油门未入位，请加大锁紧螺母的扭矩，该螺母用于将摩擦装置设定到油门杆上。

燃油系统维护

⚠ 危险

在特定条件下，柴油燃料和燃油蒸气极为易燃易爆。燃油起火或爆炸会灼伤您和他人，而且还会造成财产损失。

- 请在发动机关闭且已冷却的情况下，在室外的开阔区域使用漏斗来添加燃油。擦干净溢出的燃油。
- 切勿将油箱完全加满。燃油油位最高只能加到油箱加油颈底部以下 6~13mm 处。油箱中留出的这部分空间是为了预防燃油发生膨胀。
- 处理燃油时切勿吸烟、而且要远离明火或燃油烟气容易被火花点燃的场所。
- 将燃油存放在已获得安全认可的清洁容器内，并盖上盖子。

排干油箱

维护间隔时间：每800个小时

在存放之前

如果燃油系统受到污染，或者如果要长时间存放机器，请排干油箱并清洗干净。使用干净的燃油冲洗油箱。

检查燃油管线和接头

维护间隔时间：每400个小时/每年一次（以先到者为准）

检查燃油管线是否老化、损坏或松脱。

维护水分离器

维护间隔时间：在每次使用之前或每日一从水分离器中排出水或其他污染物。

每400个小时一更换燃油滤清器过滤筒。

1. 在燃油滤清器下面放置一个清洁容器。
2. 松开过滤器过滤筒底部的排油塞。

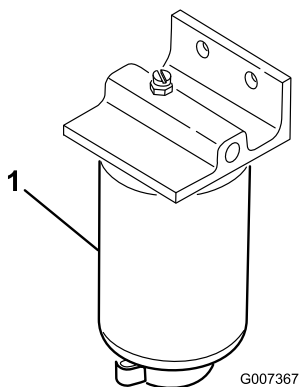


图59

1. 水分离器/滤筒

3. 清洁过滤器过滤筒的安装区域。
4. 拆下过滤器过滤筒，清洁安装面。
5. 使用干净机油来润滑过滤器过滤筒上的垫片。

6. 手工安装过滤器过滤筒，直至垫片接触到安装面，然后再将它旋转 1/2 圈。
7. 旋紧过滤器过滤筒底部的排油塞。

清洁油箱进油管滤网

燃油进油管位于油箱内侧，装有滤网，有助于防止杂物进入燃油系统。必要时，拆下燃油进油管，清洁滤网。

从喷油嘴中排出空气

仅当燃油系统通过正常注油程序排出空气且发动机不会启动时，才应采用此程序；请参阅 [燃油系统的排气](#)（页码 25）。

1. 松开与 1 号喷嘴和固定器组件的管道连接（图60）。

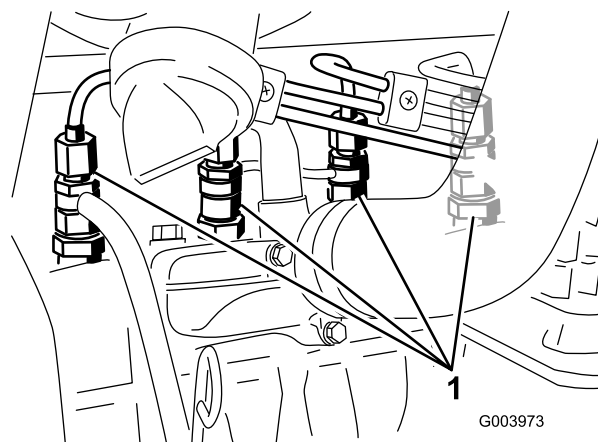


图60

1. 喷油嘴
2. 将点火钥匙开关中的钥匙转至开启位置，观察接头周围的燃油流量。观察到有整股燃油流出时，将钥匙转至关闭位置。
3. 牢固旋紧管道接头。
4. 对剩下的喷嘴重复步骤 1 至 3。

电气系统维护

重要事项： 在机器上进行焊接操作之前，请断开电池的两条电缆、电子控制模块的线束插头，以及交流发电机的端子连接器，防止损坏电气系统。

维护电池

警告

加利福尼亚州
第65号提案中警告称：

加利福尼亚州认为电池接柱、接头以及相关配件含有已知的会引发癌症和造成生殖损害的铅或铅混合物、化合物。操作后请洗手。

危险

电池电解液含有硫酸，这是致命的有毒物质且可能导致严重灼伤。

- 切勿喝下电解液，避免接触皮肤、眼睛或衣服。佩戴护目镜保护眼睛，佩戴橡胶手套保护双手。
- 为电池加注电解液后，始终用清水冲洗皮肤。

警告

给电池充电时会产生可爆炸的气体。

切勿在电池附近吸烟，而且附近不能有火花和明火。

每周或每运作 50 个小时后，检查一次电池状况。保持接头和整个电池外壳洁净，因为肮脏的电池会慢慢放电。要清洁电池，可以用小苏打和水的溶液清洗整个外壳。用干净的水冲洗。

检查保险丝

电气系统共有 8 个保险丝。保险丝模块（图61）位于控制臂面板的后面。

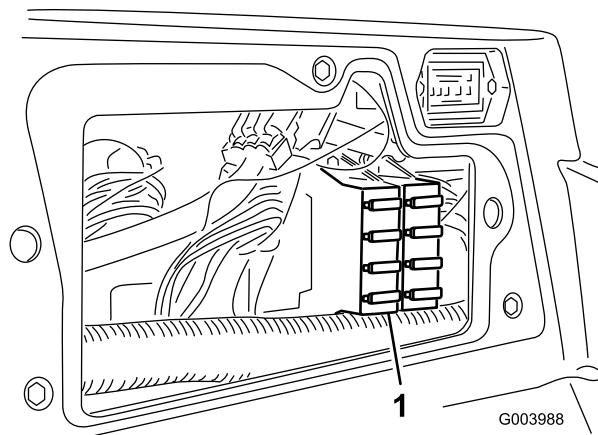


图61

1. 保险丝模块

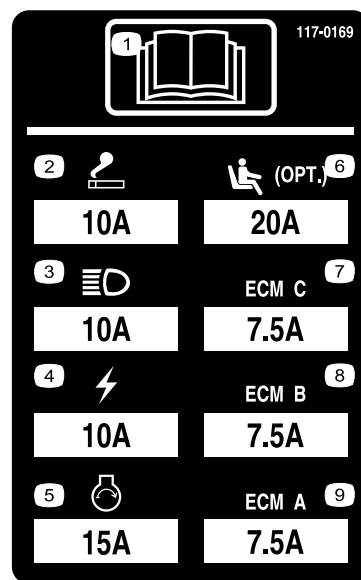


图62

动力系统维护

将牵引驱动装置调至空档

驱动踏板释放时，机器不得移动。如果出现移动现象，可按以下方法进行调节：

1. 将机器停放在水平地面上，关闭发动机，将滚刀组降低到地面上。
2. 用千斤顶支撑机器前部，直到前轮胎离开地面。使用顶车架支撑机器，防止机器意外降落。

注意： 后轮胎也必须离开地面。

3. 在静液压泵的右侧，松开牵引调节凸轮（图63）上的锁紧螺母。

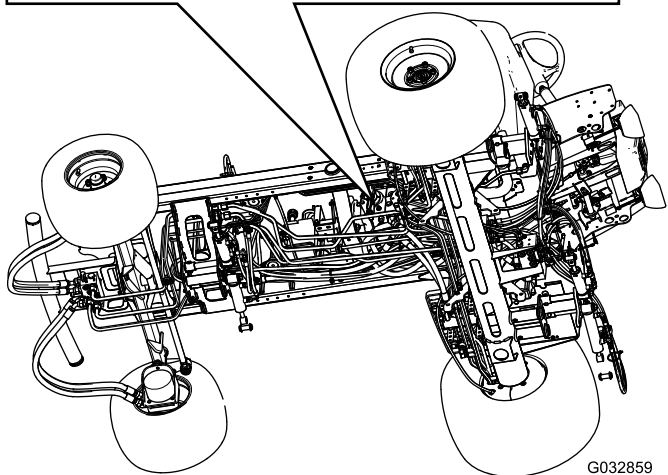
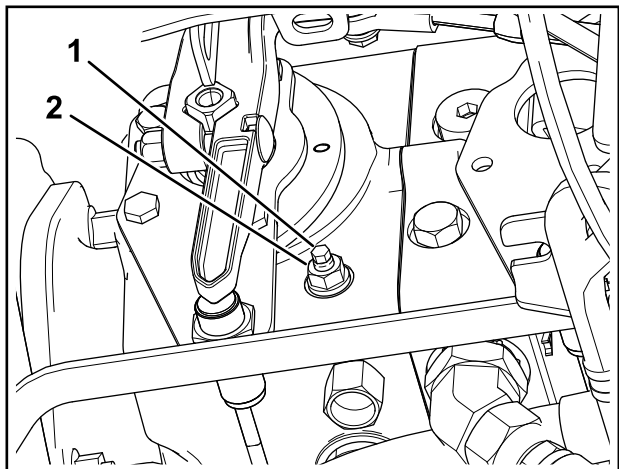


图63

部分零件未显示

1. 牵引调节凸轮
2. 锁紧螺母

警告

发动机必须处于运行状态，才能对牵引调节凸轮进行最终调节。这可能导致人身伤害。

确保手脚、面部及其他身体部位远离消声器、发动机的其他发热部件及任何旋转零件。

4. 启动发动机并朝任一方向旋转凸轮六角螺栓，直到车轮停止旋转。

5. 旋紧锁紧螺母，固定调整。
6. 停止发动机。
7. 拆下顶车架，把机器降低到地面上。
8. 试驾机器，确保其未移动。

调整后轮前束

1. 旋转方向盘，让后轮指向正前方。
2. 拧松横拉杆两端的锁紧螺母（图64）。

注意： 带外槽的横拉杆一端是左旋螺纹。

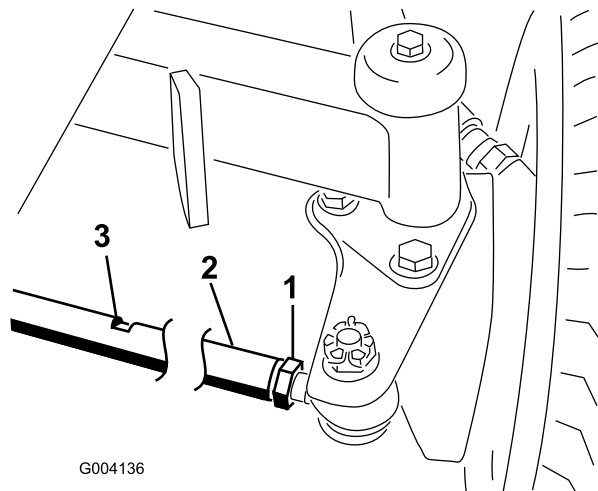


图64

1. 锁紧螺母
2. 横拉杆
3. 扳手槽

3. 使用扳手槽旋转横拉杆。
4. 以轮轴高度为标准，测量后轮的轮前和轮后距离。后轮的轮前距离应比轮后距离少 6mm。
5. 必要时重复此操作。

冷却系统维护

清除冷却系统的杂物

维护间隔时间：在每次使用之前或每日一清除滤网、油冷却器和散热器的杂物（在肮脏的操作条件下应更频繁）。

1. 关闭发动机并从点火开关上拔下钥匙。
2. 彻底清理发动机区域的所有杂物。
3. 打开夹具，并转动打开后滤网（图65）。

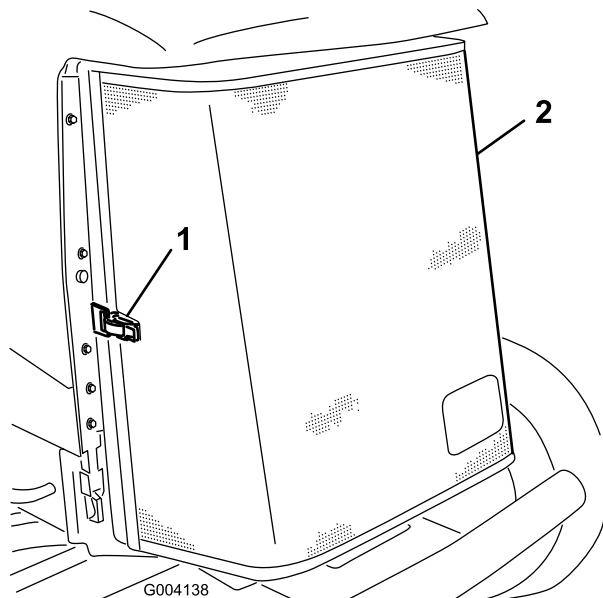


图65

1. 后滤网搭扣
2. 后滤网

4. 用压缩空气彻底清洁滤网。
5. 向内转动门锁，释放油冷却器（图66）。

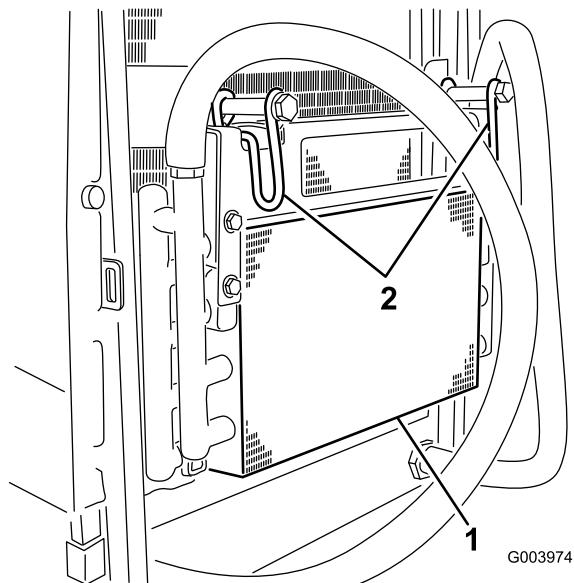


图66

1. 油冷却器
2. 油冷却器搭扣

6. 用压缩空气彻底清洁油冷却器和散热器（图67）两侧。

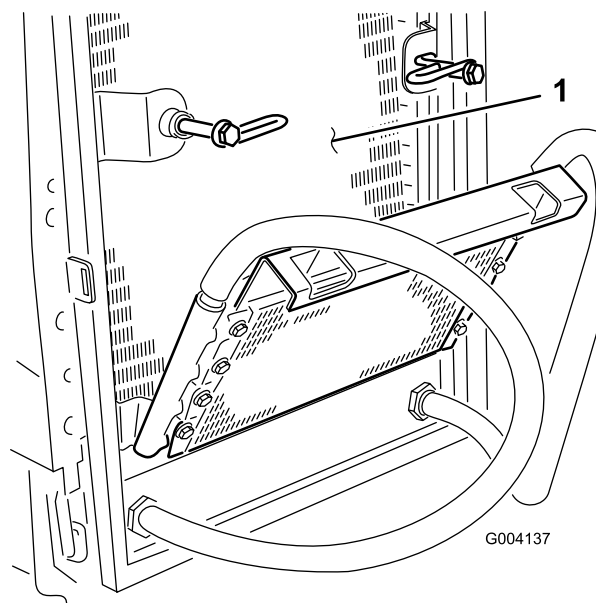


图67

1. 散热器
7. 把油冷却器转回原位，并用搭扣固定。
8. 关闭滤网并锁紧门锁。

刹车系统维护

调节驻车刹车

当刹车踏板的自由行程（图68）超过 2.5cm 时，或需要施加更大保持力时，应调节刹车。自由行程是您感到刹车阻力之前，刹车踏板移动的距离。

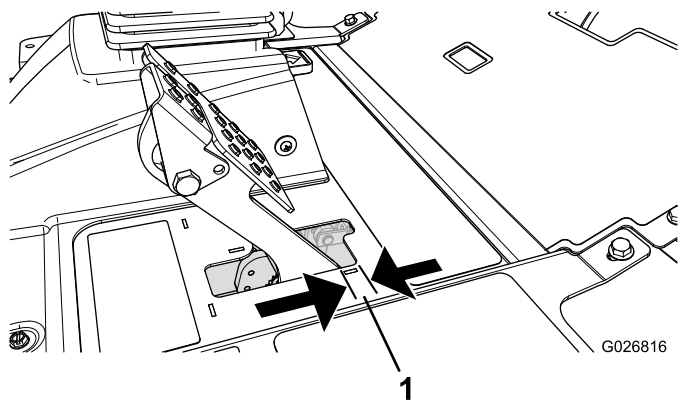


图68

1. 自由行程

注意： 利用车轮马达的反冲力，前后摇动鼓轮，确保鼓轮在调节前后可自由移动。

1. 要缩短刹车踏板的自由行程，可以通过松开刹车拉线螺纹端的前螺母，紧固刹车（图69）。

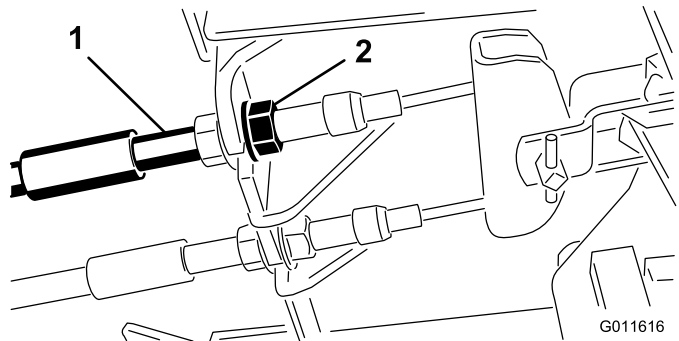


图69

1. 刹车拉线
2. 前螺母

2. 紧固后螺母，向后移动拉线，直到车轮被锁定时，刹车踏板的自由行程（图68）达到 6.3~12.7 mm。
3. 紧固前螺母，确保两个拉线同时驱动刹车。

重要事项： 在紧固程序中，确保拉线管不会旋转。

调整驻车刹车门锁

如果驻车刹车无法接合并锁定，请调节刹车闸。

1. 松开将驻车刹车闸固定到机架的 2 个螺钉（图70）。

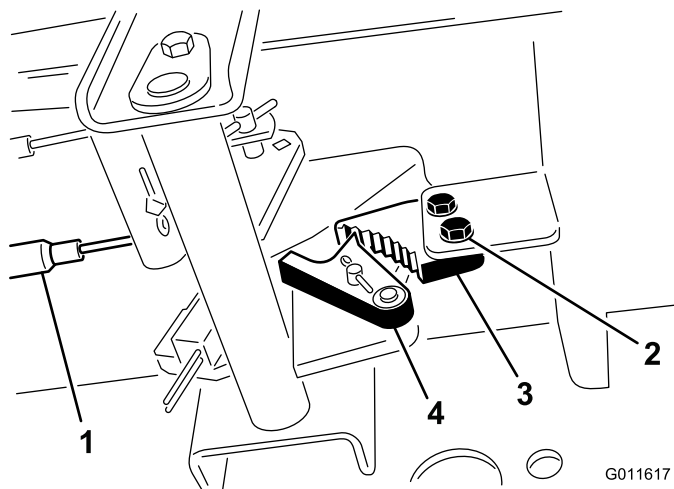


图70

1. 刹车拉线
2. 螺钉 (2)
3. 驻车刹车闸
4. 刹车卡槽

2. 向前踩驻车刹车踏板，直到刹车卡槽完全接合刹车闸（图70）。
3. 紧固 2 个螺钉，锁定调节。
4. 踩下刹车踏板，即可释放驻车刹车。
5. 检查调整情况，并按需要调整。

皮带维护

检查并调节交流发电机皮带张紧力

维护间隔时间：初次使用8小时后
每100个小时

1. 打开机罩。
2. 检查交流发电机皮带张紧力的方法：使用 10kg 的力按压交流发电机和曲轴箱皮带轮之间的皮带（图71）中间位置。

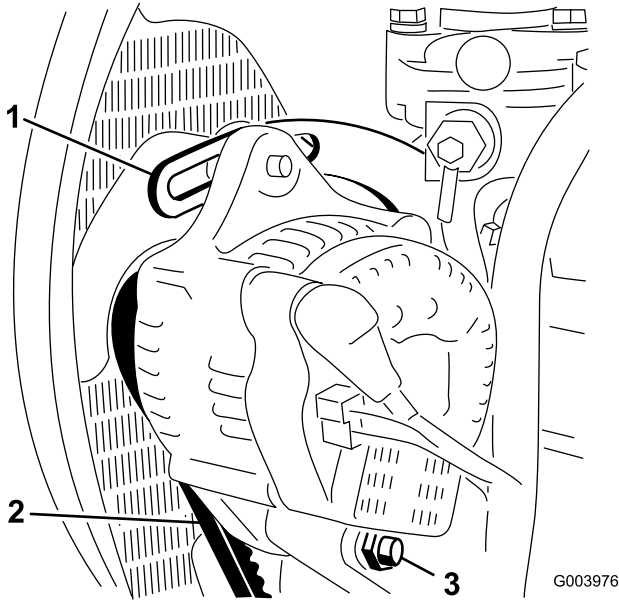


图71

1. 皮带环形支架
2. 交流发电机皮带
3. 枢轴螺栓

皮带应下压 11mm。如果下压不正确，请转至步骤 3。如果正确，请继续操作。

3. 松开将皮带环形支架固定到发动机（图71）的螺栓，以及将交流发电机固定到皮带环形支架上的螺栓和枢轴螺栓。
4. 在交流发电机和发动机之间插入一根撬杆，撬动交流发电机。
5. 达到适合的张紧力后，旋紧交流发电机、皮带环形支架和枢轴螺栓，固定调整。

液压系统维护

更换液压油

在正常情况下，每操作 800 小时应更换一次液压油。如果液压油受到污染、请联系 Toro 授权经销商对系统进行冲洗。与清洁的液压油相比，被污染的油成乳状或黑色。

1. 停止发动机并抬起机罩。
2. 在液压油箱底部安装的接头下面放置一个大放油盘（图72）。

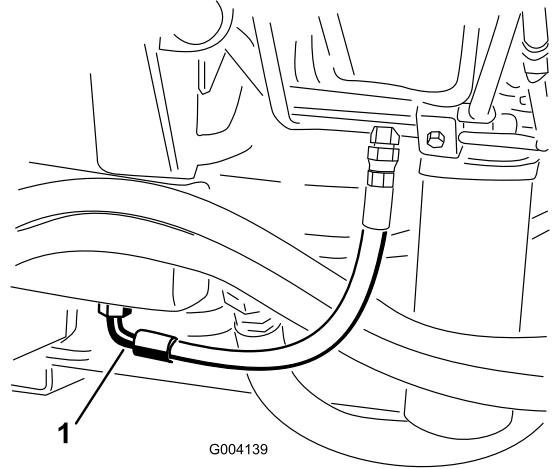


图72

1. 软管
3. 断开软管与接头底部的连接，让液压油流入放油盘。
4. 液压油停止排出时，安装软管。
5. 向系统注入约 56.7L 液压油；请参阅 [检查液压油](#)（页码 25）。
- 重要事项：仅使用指定的液压油。其他液压油可能导致系统受损。**
6. 安装液压油箱盖。
7. 启动发动机，并使用所有液压控制装置，将液压油分布至整个系统。同时检查漏油情况。
8. 停止发动机。
9. 检查液压油位，并添加足够液压油，将油位水平提高到量油尺上的已满标记。

重要事项：切勿将液压系统加得过满。

更换液压油过滤器

液压系统配备有维修间隔指示灯（图73）。发动机在正常操作温度下运行时，查看指示器，它应该位于绿色区。指示器位于红色区时，请更换液压油过滤器。

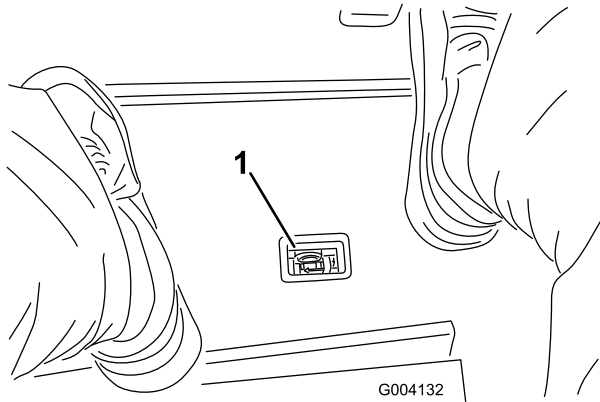


图73

1. 液压油过滤器阻力指示器

重要事项： 使用任何其他滤芯将使某些部件的保修失效。

1. 将机器停放在水平地面上，降低滚刀组，关闭发动机，设定手刹，然后从点火开关上拔下钥匙。
2. 清洁过滤器安装区域的周围，并在过滤器下面放置一个放油盘（图74）和（图75）。

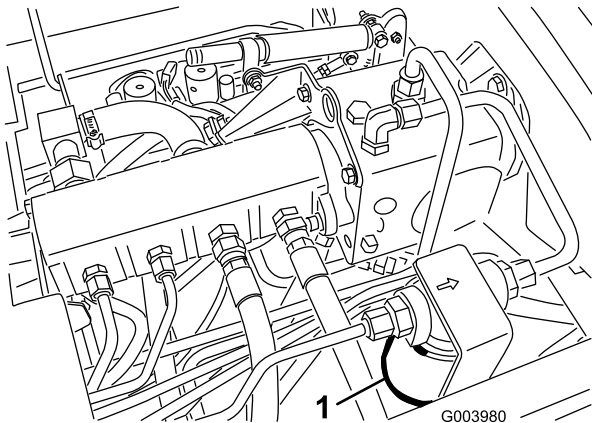


图74

1. 液压油过滤器

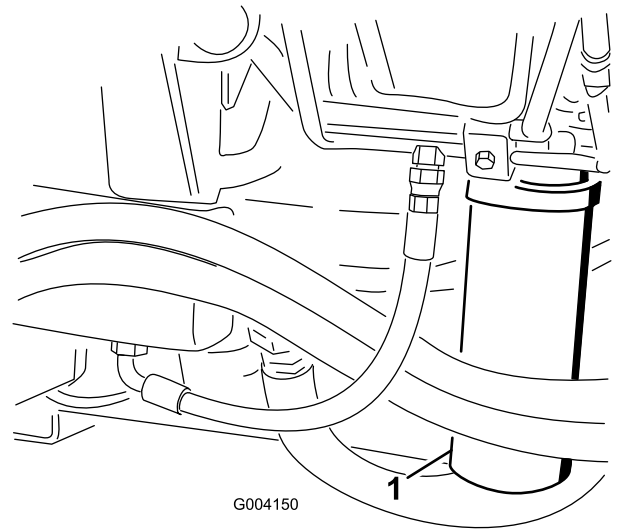


图75

1. 液压油过滤器

3. 拆下过滤器。
4. 使用液压油润滑新过滤器上的垫片。
5. 确保过滤器安装区已清理干净。
6. 手工安装过滤器，直至垫片接触到安装面，然后再将它旋转 1/2 圈。
7. 在另一个过滤器上重复此步骤。
8. 启动发动机并运行约两分钟，从系统中排出空气。
9. 停止发动机，检查是否漏油。

检查液压管线和软管

维护间隔时间： 在每次使用之前或每日一检查液压管线和软管是否有泄漏、管线扭结、支撑架松脱、磨损、接头松开、日久老化及化学变质。

警告

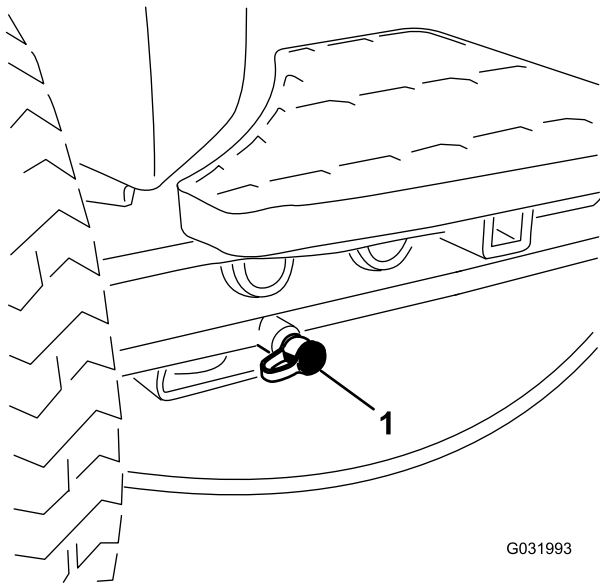
压力下泄漏的液压油可渗透皮肤，造成伤害。

- 在对液压系统施加压力之前，请确保所有液压油软管和管路均处于良好状态、且所有液压连接和接头均紧固到位。
- 请确保身体和双手远离喷射高压液压油的针孔泄漏点或喷嘴。
- 使用纸板或纸张找出液压泄漏点。
- 在对液压系统执行任何工作之前，请先安全释放液压系统中的所有压力。
- 如果液压油穿透皮肤，请立即就医。

使用液压系统测试口

使用液压系统测试口，测试液压回路中的压力。请联系您当地的 Toro 经销商寻求协助。

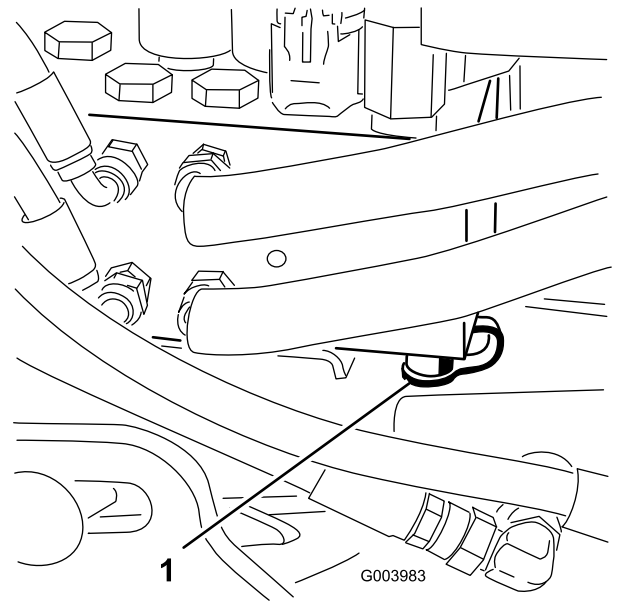
使用前液压管上的测试口（图76），协助排除驱动回路中的故障。



G031993

图76

1. 驱动回路测试口

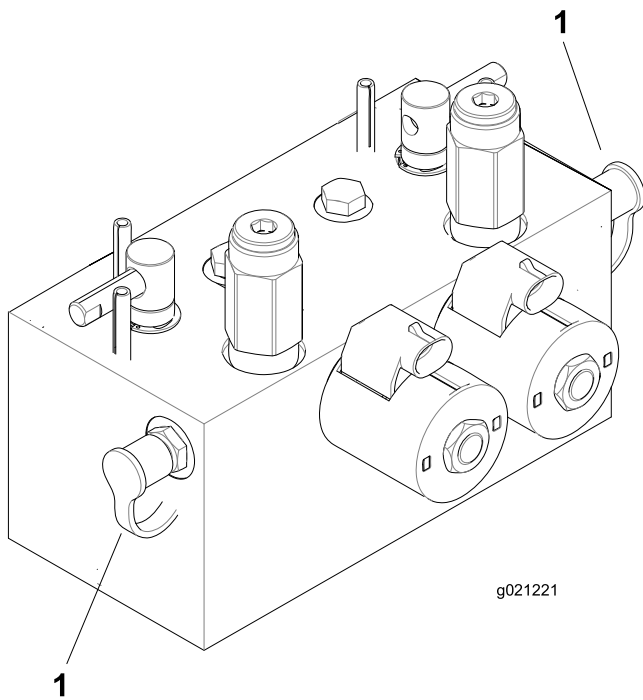


G003983

图78

1. 提升回路测试口

使用剪草阀箱上的测试口（图77），协助排除剪草回路中的故障。



g021221

图77

1. 剪草回路测试口 (2)

使用提升阀箱上的测试口（图78），协助排除提升回路中的故障。

滚刀组系统维护

倒磨滚刀组

警告

接触滚刀或其他活动件可能造成人身伤害。

- 确保手指、双手和衣服远离滚刀或其他活动件。
- 发动机运转时，切勿尝试用手或脚转动滚刀。

注意： 倒磨时，前滚刀组全部一起操作，后滚刀组同时操作。

1. 将机器停放在水平地面上，降低滚刀组，停止发动机，刹好手刹，然后将启用/禁用开关移至禁用位置。
2. 松开并提起座椅，露出倒磨控制杆（图79）。
3. 初步对滚刀到底刀进行适当调整，以便倒磨将要倒磨的所有滚刀组；请参阅滚刀组操作手册。
4. 启动发动机并低怠速运转。

危险

倒磨时变更发动机速度可能导致滚刀停转。

- 不要在倒磨时变更发动机速度。
 - 只有在发动机怠速运转时才能倒磨。
5. 选择前、后或同时两个倒磨控制杆，确定哪个装置需要倒磨（图79）。

危险

接触滚刀或其他活动件可能造成人身伤害。

为避免发生人身伤害，请务必在开始倒磨之前远离滚刀组。

6. 在除草/行驶控制杆处于除草位置时，将启用/禁用开关移至启用位置。前移降下除草/提升控制杆，启动指定滚刀的倒磨操作。
7. 用长把刷子涂抹研磨膏。切勿使用短把刷子。
8. 如果滚刀在倒磨过程中停转或变得不稳定，请选择更高的滚刀速度设置直到速度稳定下来，然后将滚刀速度恢复为您需要的速度。
9. 要在倒磨过程中调节滚刀组，应关闭滚刀，方法是向后移动降下除草/提升控制杆；将启用/禁用开关移至禁用位置，并停止发动机。完成调整后，重复步骤 4 至 8。

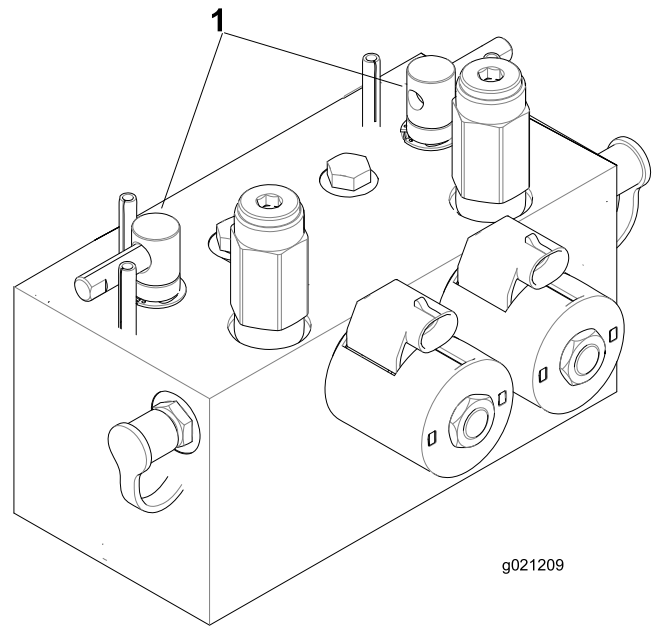


图79

1. 倒磨控制杆

10. 对您想要倒磨的所有滚刀组重复该程序。
11. 完成后，将倒磨控制杆重新移至除草位置，放下座椅，并洗掉滚刀组上的所有研磨膏。按需要调节滚刀组滚刀到底刀的接触距离。将滚刀组滚刀速度调节至所需的除草设置。

重要事项： 如果倒磨控制杆在倒磨后没有返回至关闭设置，滚刀组就无法适当抬起或正常运转。

注意： 为了获得状态更好的刀刃，可以在倒磨后用锉刀打磨底刀的前面。这将去除刀刃上可能累积的任何毛刺或粗糙边缘。

存放

准备主机

1. 彻底清洁机器、滚刀组和发动机。
2. 检查轮胎气压。将所有轮胎充气至 0.83~1.03bar。
3. 请检查所有紧固件看有无松动；必要时请上紧。
4. 润滑所有黄油嘴和枢轴点。擦掉任何多余的润滑油。
5. 用砂纸轻轻打磨划伤、碎裂或生锈的漆面，并喷上补漆。修补金属机身上的任何凹痕。
6. 按照以下方式维护电池和电缆：
 - A. 拆下电池电极上的电池端子。
 - B. 用钢丝刷和小苏打溶液清洁电池、极柱和电极。
 - C. 为电缆端子和电池电极涂抹上 Grafo 112X 表面润滑脂（Toro 零件号：505-47）或凡士林，防止腐蚀。
 - D. 每 60 天给电池缓慢充电 24 小时，防止电池的铅硫酸化。

准备发动机

1. 排干油底壳中的机油，安装排油塞。
2. 拆下并丢弃机油滤芯。安装新机油滤芯。
3. 为油底壳重新注入指定数量的机油。
4. 启动发动机、怠速运行约 2 分钟。
5. 停止发动机。
6. 彻底排干油箱、油路和燃油滤清器/水分离器组件中的所有燃油。
7. 使用新鲜、干净的柴油冲洗油箱。
8. 紧固所有燃油系统接头。
9. 彻底清理和维修空气滤清器总成。
10. 用耐风雨胶带密封空气滤清器入口和排气口。
11. 检查防冻保护剂，并在需要时根据您所在区域的预期最低温度添加冷却液。

国际经销商清单

经销商:	国家或地区:	电话号码:	经销商:	国家或地区:	电话号码:
Agrolanc Kft	匈牙利	36 27 539 640	Maquiver S. A.	哥伦比亚	57 1 236 4079
Asian American Industrial (AAI)	香港	852 2497 7804	Maruyama Mfg. Co. Inc.	日本	81 3 3252 2285
B-Ray Corporation	韩国	82 32 551 2076	Mountfield a. s.	捷克	420 255 704 220
Brisa Goods LLC	墨西哥	1 210 495 2417	Mountfield a. s.	斯洛伐克	420 255 704 220
Casco Sales Company	波多黎各	787 788 8383	Munditol S. A.	阿根廷	54 11 4 821 9999
Ceres S. A.	哥斯达黎加	506 239 1138	Norma Garden	俄罗斯	7 495 411 61 20
CSSC Turf Equipment (pvt) Ltd.	斯里兰卡	94 11 2746100	Oslinger Turf Equipment SA	厄瓜多尔	593 4 239 6970
Cyril Johnston & Co.	北爱尔兰	44 2890 813 121	Oy Hako Ground and Garden Ab	芬兰	358 987 00733
Cyril Johnston & Co.	爱尔兰共和国	44 2890 813 121	Parkland Products Ltd.	新西兰	64 3 34 93760
Fat Dragon	中国	886 10 80841322	Perfetto	波兰	48 61 8 208 416
Femco S. A.	危地马拉	502 442 3277	Pratoverde SRL.	意大利	39 049 9128 128
北京法夫曼新技术有限责任公司	中国	86-10-6381 6136	Prochaska & Cie	奥地利	43 1 278 5100
ForGarder OU	爱沙尼亚	372 384 6060	RT Cohen 2004 Ltd.	以色列	972 986 17979
G. Y. K. Company Ltd.	日本	81 726 325 861	Riversa	西班牙	34 9 52 83 7500
Geomechaniki of Athens	希腊	30 10 935 0054	Lely Turfcare	丹麦	45 66 109 200
Golf international Turizm	土耳其	90 216 336 5993	Lely (U.K.) Limited	英国	44 1480 226 800
Hako Ground and Garden	瑞典	46 35 10 0000	Solvvert S.A.S.	法国	33 1 30 81 77 00
Hako Ground and Garden	挪威	47 22 90 7760	Spypros Stavrinides Limited	塞浦路斯	357 22 434131
Hayter Limited (U.K.)	英国	44 1279 723 444	Surge Systems India Limited	印度	91 1 292299901
Hydroturf Int. Co Dubai	阿联酋	97 14 347 9479	T-Markt Logistics Ltd.	匈牙利	36 26 525 500
Hydroturf Egypt LLC	埃及	202 519 4308	Toro Australia	澳大利亚	61 3 9580 7355
Irrimac	葡萄牙	351 21 238 8260	Toro Europe NV	比利时	32 14 562 960
Irrigation Products Int'l Pvt Ltd.	印度	0091 44 2449 4387	Valtech	摩洛哥	212 5 3766 3636
Jean Heybroek b. v.	荷兰	31 30 639 4611	Victus Emak	波兰	48 61 823 8369

欧洲隐私声明

Toro 收集的信息

Toro Warranty Company (Toro) 尊重您的隐私。为了处理您的保修申请以及在发生产品召回时与您联系，我们需要您分享某些个人信息，您可以直接提供或通过您当地的 Toro 公司或代理商提供。

Toro 保修系统托管于美国的服务器上，美国隐私法提供的保护可能与适用于您所在国家的隐私保护不尽相同。

与我们分享您的个人信息，即表明您同意按照本隐私声明的描述处理您的个人信息。

Toro 使用信息的方式

Toro 可能使用您的个人信息来处理保修要求，在发生产品召回时与您联系并将其用于我们告知您的任何其他目的。Toro 可就上述任何活动，将您的信息与其附属公司、代理商或其他业务伙伴分享。我们不会将您的个人信息出售给任何其他公司。我们保留为遵守适用法律及应有关当局的要求而披露个人信息的权利，以便正确操作我们的系统或者保护我们自己或其他用户。

保留您的个人信息

我们将在需要时保存您的个人信息，以便用于最初信息收集的目的、其他合法用途（如监管合规要求）或适用法律允许的目的。

Toro 对您的个人信息安全的承诺

我们采取合理的预防措施，以保护您的个人信息的安全。我们还采取措施，保持个人信息的准确性和最新状态。

访问和更正您的个人信息

如果您想检查或更正个人信息，请通过以下邮件联系我们：legal@toro.com。

澳大利亚消费者法

澳大利亚消费者可在方框内或通过当地的 Toro 代理商，找到与澳大利亚消费者法相关的详细信息。



TORO 公司 2 年有限保修

保修条款和涵盖产品

根据 The Toro Company 及其关联企业 Toro Warranty Company 之间的协议，两家公司共同担保您所购买的 Toro 商用产品（以下简称“产品”）无材质或工艺缺陷，享受为期两年或 1500 个运转小时*（以先到者为准）的保修。本保修条款适用于除打孔机（此类产品另订立保修条款）之外的所有产品。在保修条款适用的情况下，我们将免费为您修理产品，包括问题诊断、人工、零部件和运输。本保修条款自产品交付予最初零售购买人之日起开始生效。
* 产品配有小时表。

获得保修服务的指南

当您认为出现保修问题时，您应尽快通知向您出售该产品的商用产品经销商或授权商用产品代理商。如果您需要获得帮助，查找一位商用产品经销商或授权商用产品代理商，或您对您的保修权利或责任有任何问题，请与我们联系：

Toro Commercial Products Service Department
Toro Warranty Company
8111 Lyndale Avenue South
Bloomington, MN 55420-1196
952-888-8801 或 800-952-2740
电子邮件：commercial.warranty@toro.com

所有者责任

作为产品的所有者，您有责任执行《*操作员手册*》中规定的保养和调整工作。未能执行规定的保养和调整工作可能导致拒绝您提出的保修要求。

保修条款不涵盖的事项和情况

保修期内产生的产品损坏或故障并不都是材质或工艺的问题。本保修条款不包括下列情况：

- 由于使用了非 Toro 生产的替换零件，或安装和使用了非 Toro 生产的附件，或改装的非 Toro 品牌的附件和产品而导致的产品失效。这些物品由其生产商另外提供保修。
- 由于未能执行建议的保养和/或调整而导致的产品失效。未能按照 *操作员手册* 中列出的保养建议对您的 Toro 产品提供适当保养，可能导致您的保修要求被拒绝。
- 由于错误、疏忽或不当使用产品而导致的产品失效。
- 使用中消耗的零件，零件本身存在缺陷的情形除外。产品正常使用过程中消耗或磨损的零件，包括但不限于：制动器衬垫和衬片、离合器衬片、刀片、滚刀、滚筒和轴承（密封的或可润滑的）、底刀、火花塞、脚轮和轴承、轮胎、过滤器、皮带以及某些打药车零件，例如隔膜、喷嘴和单向阀等。
- 由于外部影响导致的失效。被认为是外部影响的情况，包括但不限于：天气、存放方式、污染物、使用未经批准的燃料、冷却液、润滑剂、添加剂、肥料、水或化学品等。

美国或加拿大以外的其他国家/地区

购买了从美国或加拿大出口的 Toro 产品的消费者，需联系您本地的 Toro 经销商（代理商），获取您所在国家、省或州的产品担保政策。如果出于任何原因，您对您的经销商所提供的服务不满意，或难以获得产品担保信息，请联系 Toro 产品进口商。

- 使用不符合相关行业标准的燃料（例如汽油、柴油或生物柴油）而导致的故障或性能问题。
- 正常的噪音、振动、损耗和老化。
- 正常的“损耗”，包括但不限于由于磨损或摩蚀导致的座椅损坏、喷漆表面的磨损、标贴或窗户的划伤等。

零件

需要保养并预期更换的零件最长保修期为该零件的预期更换时间。按此保修条款更换的零件，其保修期与原产品的保修期相同，且替换下来的零件所有权归 Toro 所有。Toro 将最终决定对现有零件或组件是进行修理还是更换。Toro 可能使用重新制造的零件用于保修期的修理工作。

深循环锂离子电池保修：

深循环和锂离子电池在其使用寿命期内，提供的总千瓦时数有特定限额。操作、充电和保养技巧能够延长或缩短总体电池使用寿命。本产品中的电池属消耗品，两次充电间的有效工作时间将逐渐减少，直至电池完全损耗。正常消耗导致电池损耗而需要更换，是产品所有者的责任。产品保修期内需对电池进行更换的，费用由产品所有者负担。注意：（仅限锂离子电池）：基于使用时间和使用的千瓦时、锂离子电池上的零件仅在第 3 年至第 5 年期间享受按比例计算的保修服务。参阅 *操作员手册* 了解更多信息。

产品所有者承担产品保养的费用

发动机调校、润滑、清洁和抛光、过滤器的更换、冷却液以及完成推荐的保养工作，这些都是 Toro 产品需要的日常维护，费用由产品所有者承担。

一般条款

依照本保修书，选择 Toro 授权经销商或代理商修理您的产品，是您获得保修的唯一途径。

The Toro Company 或 Toro Warranty Company 均不对此保修条款下与使用 Toro 产品有关的间接、附带或结果性损害承担责任，包括此保修条款下，因功能故障或未完成修理而无法使用产品的合理期间内，提供替代设备或服务所需的任何成本或费用。除下方所述的尾气排放装置保修外，再无其他明示担保。所有隐含的适销性和适用性方面的保证，仅在本明示性保修书规定的期限内有效。

一些州不允许排除附带或结果性损害的责任，也不允许限定隐含担保的有限期间，因此上述排除和限定可能不适用于您。本保修条款赋予您特定的法律权利，您也可拥有其他权利，视乎各州的规定而有不同。

关于发动机保修的说明：

有关您的产品的排放控制系统可能包括在另外的保修条款中，以满足美国环境保护署（EPA）和/或加利福尼亚大气资源局（CARB）的要求。上文中列明的小时限额不适用于排放控制系统保修。请参考随产品提供的或发动机制造商文档中的发动机排放控制担保声明，以了解详情。