



Count on it.

뉴 테크 용서

Reelmaster® 5610 트랙션 유닛

모델 번호03678—일련번호316000001 및 그 이상



이 제품은 모든 관련 유럽 지침을 준수합니다. 자세한 내용은 각 제품의 구체적인 적합성 선언(DOC)을 참조하십시오.

사망을 초래할 수 있는 위험에 대해서는 안전 경고 기호(그림1)로 표시합니다.

▲ 경고

캘리포니아

Proposition 65 경고

본 제품은 캘리포니아 주에서 암, 선천성 기형 및 기타 생식 기능 장애를 일으키는 것으로 알려진 화학 물질이 들어 있습니다.

캘리포니아 주에서 디젤 엔진 배기가스와 그 일부 구성 성분은 암, 선천성 기형 및 기타 생식 기능 장애를 일으키는 것으로 알려져 있습니다.

Section 4442에 정의되어 있는 스파크 방지 머플러가 엔진에 장착되어 있고 정상적으로 유지관리하는 경우 또는 엔진이 화재를 방지할 수 있도록 구성, 장착 및 유지관리되는 경우 외에는, 산림, 덩불 또는 목초지에서 엔진을 사용하거나 작동하는 것은 캘리포니아 Public Resource Code Section 4442 또는 4443 위반입니다.



그림1

1. 안전 경고 기호

본 설명서에서는 2가지 단어를 사용하여 정보를 강조합니다. **중요**는 특별한 기계 정보에 대한 주의를 환기시키며 **참고**는 특별한 주의를 기울일 필요가 있는 일반 정보를 강조합니다.

소개

이 기계는 승용식, 릴블레이드 잔디 예초기이며, 상업적인 작업에서 전문가가 사용하는 장비입니다. 주용도는 관리가 잘 된 골프 코스, 공원, 경기장, 상업 지역의 잔디를 깎기 위해 설계되었습니다. 덩불, 긴 풀, 고속도로 주변 풀 깎기 혹은 농업용이 아닙니다.

이 정보를 주의 깊게 읽고 제품을 제대로 조작 및 유지관리하는 방법과 부상 및 제품 손상을 방지하는 방법에 대해 익히십시오. 사용자는 제품을 제대로 안전하게 조작해야 할 책임이 있습니다.

www.Toro.com에서 Toro에 직접 연락하여 제품 및 액세서리 정보를 얻거나 딜러를 찾거나 제품을 등록할 수 있습니다.

서비스, Toro 순정 부품 또는 추가 정보가 필요하면 공식 서비스 딜러나 Toro 고객 서비스에 연락하여 제품의 모델 번호와 일련 번호를 알려 주십시오. 모델 번호와 일련 번호는 발판 밑 프레임 왼쪽에 장착된 플레이트에 표시되어 있습니다. 이들 번호를 다음 칸에 적어 두십시오.

모델 번호 _____
일련번호 _____

본 설명서는 잠재적인 위험에 대해 설명하고 있으며, 권장 예방 조치를 따르지 않을 경우 심각한 부상이나

목차

안전	4
안전 작동 수칙	4
Toro 라이딩 모어 안전	6
음력 레벨	7
음압 레벨	7
진동 레벨	7
안전 및 교육용 전사지	8
설정	12
1 타이어 압력 조정	12
2 제어 암 위치 조정	13
3 커팅 유닛 설치	13
4 잔디 보정 스프링 조정	16
5 후방 무게추 설치	17
6 CE 후드 래치 설치	18
7 커팅 유닛 킥스탠드 사용	18
제품 개요	19
제어장치	19
사양	24
부속장치/액세서리	24
운영	25
안전 우선	25
엔진 오일 점검	26
냉각 시스템 점검	26
연료 추가	27
유압 오일 점검	28
틸-베드 나이프 접촉 점검	29
휠 너트의 토크 점검	29
장비 길들이기	29
연료 시스템 비우기	29
엔진 시동 및 정지	30
리프트 암 평형 조정	30
리프트 암 턴어라운드 위치 조정	31
장비 밀기 또는 견인	31
잭 포인트 정하기	31
장비 운반	32
장비 신기	32
틸 속도 설정	34
진단 표시등 이해	35
인터록 스위치 점검	35
유압 밸브 솔레노이드 기능	35
운영 팁	36
유지보수	37
권장 유지보수 일정	37
일일 유지보수 점검 목록	38
정비 주기 차트	39
유행	39
베어링과 부싱에 그리스 칠하기	39
엔진 유지보수	41
에어 클리너 정비	41
엔진 오일 및 필터 정비	41
스로틀 조정	42
연료 시스템 유지보수	43
연료 탱크 비우기	43
연료 공급라인 및 연결 부분 점검	43
물 분리기 정비	43
연료 흡입막 청소	43

연료 분사기에서 공기 방출하기	43
전기 시스템 유지보수	44
배터리 정비	44
퓨즈 접근	45
구동 시스템 유지보수	45
트랙션 드라이브를 중립으로 조정	45
뒷바퀴 토우인 조정	46
냉각 시스템 유지보수	46
냉각 시스템의 잔해물 제거	46
브레이크 유지보수	47
주차 브레이크 조정	47
주차 브레이크 래치 조정	48
벨트 유지보수	48
교류 발전기 벨트 점검 및 장력 조절	48
유압 시스템 유지보수	49
유압 오일 교환	49
유압 필터 교체	49
유압 라인 및 호스 점검	50
유압 시스템 테스트 포트 사용	50
커팅 유닛 시스템 유지보수	51
커팅 유닛 백래핑	51
보관	52
트랙션 장비 준비	52
엔진 준비	52

안전

이 장비는 EN ISO 5395:2013 및 ANSI B71.4-2012에 따라 설계되었으며 후방 무게추를 장착했을 때도 상기 표준에 충분히 일치합니다. 설정 항목의 후방 무게추 설치 절차를 참조하십시오.

운전자나 소유자가 이 장치를 잘못 사용하거나 유지관리하면 부상을 초래할 수 있습니다. 부상 위험을 줄이려면 여기에 나와 있는 안전 지침을 따르고 주의, 경고, 위험과 같은 개인 안전 지침을 의미하는 안전 경고 기호에 항상 주의를 기울이십시오. 이러한 지침을 따르지 않을 경우 부상이나 사망을 초래할 수 있습니다.

안전 작동 수칙

교육

- 사용 설명서와 기타 교육 자료를 주의 깊게 읽으십시오. 제어 장치, 안전 표시 및 올바른 장비 사용 방법에 대해 익히십시오.
- 어린이나 이러한 지침에 익숙하지 않은 사람이 모터를 사용하거나 정비하지 못하도록 하십시오. 현지 규정에 의해 운전자의 나이가 제한될 수 있습니다.
- 사람, 특히 어린이나 애완동물이 근처에 있으면 절대로 잔디를 깎지 마십시오.
- 타인이나 타인의 재산에 대해 발생하는 사고나 위험에 대한 책임은 운전자나 사용자에게 있음을 유념하십시오.
- 승객을 태우지 마십시오.
- 모든 운전자 및 정비사는 전문적이고 실제적인 교육을 받아야 합니다. 소유자는 사용자를 교육할 책임이 있습니다. 이러한 교육은 아래 사항을 중시해야 합니다:
 - 승용 장비로 작업 시 주의 및 집중할 필요성
 - 경사로에서 미끄러지는 승용 장비는 브레이크로 제어되지 않습니다. 제어력 상실의 주 원인은 다음과 같습니다:
 - ◇ 부족한 바퀴 접지력
 - ◇ 과속
 - ◇ 불충분한 제동
 - ◇ 작업에 맞지 않는 장비 종류
 - ◇ 지면 상태, 특히 경사로에 대한 인식 부재
 - ◇ 잘못된 장비 연결 및 부하 분배.
- 소유자/사용자는 자기 자신, 타인 또는 재산에 대해 발생하는 사고나 부상을 방지할 수 있으며, 이에 대한 책임을 져야 합니다.

작업 준비

- 잔디를 깎을 때에는 항상 튼튼하고 잘 미끄러지지 않는 신발, 긴 바지, 안전모, 보안경 및 청력 보호구를 착용하십시오. 긴 머리카락, 헐렁한 옷, 장신구는 움직이는 부품에 감길 수 있습니다.

- 장비가 사용될 장소를 세심하게 검사하고 장비에 의해 튕겨 나갈 수 있는 모든 물체를 제거하십시오.
- 결함이 있는 소음기/머플러는 교체하십시오.
- 지형을 파악하여 작업을 제대로 안전하게 수행하는 데 어떠한 액세서리와 부속장치가 필요한지 결정하십시오. 제조업체에서 승인한 액세서리와 부속장치만 사용하십시오.
- 운전자 감지 제어 장치, 안전 스위치 및 차폐 장치가 제대로 부착되어 작동하고 있는지 확인하십시오. 이들 장치가 제대로 작동하지 않으면 운전하지 마십시오.

안전한 연료 취급 방법

- 사람이 다치는 일이나 재산 피해가 발생하지 않도록 연료를 다룰 때 각별히 주의하십시오. 휘발유는 인화성이 매우 높으며 증기는 폭발할 수 있습니다.
- 일반 담배, 시가, 파이프 담배 및 그 밖의 점화원을 모두 제거하십시오.
- 승인된 연료 용기만 사용하십시오.
- 엔진이 작동 중인 상태에서 연료 캡을 분리하거나 급유하지 마십시오.
- 엔진이 식은 다음에 급유하십시오.
- 절대로 실내에서 급유하지 마십시오.
- 화염, 불꽃, 온수기나 기타 기구의 점화용 불씨(pilot light)가 있는 곳에는 절대로 장비나 연료통을 보관하지 마십시오.
- 차량 안이나 바닥재가 플라스틱인 트럭 또는 트레일러의 적재함에서 연료통을 채우지 마십시오. 급유하기 전에 연료통은 항상 차량에서 떨어진 지면에 내려놓으십시오.
- 트럭이나 트레일러에서 장비를 내려 지상에서 연료를 보충하십시오. 그렇게 할 수 없을 경우에는 연료 주유기 노즐 대신 휴대용 연료통을 사용하여 연료를 보충하십시오.
- 급유가 끝날 때까지 주유기 노즐은 연료 탱크나 연료통 입구에 밀착된 상태로 유지하십시오. 노즐 열림 고정 장치는 사용하지 마십시오.
- 연료가 옷에 묻으면 즉시 갈아입으십시오.
- 연료 탱크를 과도하게 채우지 마십시오. 연료 캡을 다시 닫고 단단히 조이십시오.

운전

- 위험한 일산화탄소 및 배기 가스가 축적될 수 있는 좁은 공간에서는 엔진을 가동하지 마십시오.
- 햇빛이나 양질의 인공 조명 아래에서만 잔디를 깎으십시오.
- 엔진을 시동하기 전에 블레이드가 부착된 모든 클러치를 풀고 중립으로 놓은 다음 주차 브레이크를 거십시오.
- 지면의 구멍이나 기타 안 보이는 곳에 위험한 장애물이 없는지 주의하십시오.

- 도로를 건널 때나 도로 주변에서는 차를 조심하십시오.
- 잔디가 아닌 다른 지면 위를 가로지를 때에는 블레이드의 회전을 멈추십시오.
- 부속장치를 사용할 때에는 절대로 구경하는 사람 쪽으로 직접 배출하지 않도록 하고 작동 중인 기계 근처에는 누구도 오지 못하도록 하십시오.
- 가드나 실드가 손상되었거나 안전 보호 장치가 제 자리에 장착되지 않았을 경우에는 절대로 장비를 운전하지 마십시오. 모든 인터록의 연결, 조정, 작동 상태가 제대로 되어 있는지 확인하십시오.
- 엔진 조속기 설정을 변경하거나 엔진 속도를 과도하게 올리지 마십시오. 과속으로 엔진을 운전하면 인적 부상 위험이 높아질 수 있습니다.
- 운전석을 떠나기 전에는 다음을 이행하십시오:
 - 평탄한 지면에서 멈추십시오.
 - 동력 인출 장치를 풀고 부속장치를 내리십시오.
 - 기어를 중립에 놓고 주차 브레이크를 거십시오.
 - 엔진을 멈추고 키를 뽑으십시오.
- 운송할 때나 사용하지 않을 때에는 부속장치 드라이브를 푸십시오.
- 엔진을 멈추고 부속장치 드라이브를 풀어야 할 경우:
 - 급유 전
 - 잔디받이 제거 시
 - 높이 조정 전(운전석에서 조정할 수 있는 경우는 제외)
 - 장애물 제거 시
 - 모어 점검, 청소 또는 조작 시
 - 외부 물체에 부딪치거나 비정상적인 진동 발생 시. 모어에 이상이 있는지 검사하고 이상이 있으면 장비를 재시동하거나 운전하기 전에 수리하십시오.
- 엔진 런아웃 시에는 스로틀 설정을 낮추고, 엔진에 연료 차단 밸브가 있으면 잔디를 다 깎은 후 밸브를 잠그십시오.
- 커팅 유닛에 손이나 발을 가까이 가져가지 마십시오.
- 후진 시에는 후방과 아래쪽을 주시하여 장애물이 없는지 확인하십시오.
- 방향을 바꾸거나 차도나 인도를 건널 때에는 천천히 이동하고 주의를 기울이십시오. 잔디를 깎지 않을 경우에는 실린더/틸을 멈추십시오.
- 음주나 약물 복용 후에는 모어를 운전하지 마십시오.
- 번개는 심각한 부상이나 사망을 초래할 수 있습니다. 번개나 천둥이 치면 장비를 작동하지 말고 피난처를 찾으십시오.
- 트레일러나 트럭에 장비를 싣거나 내릴 때에는 주의하십시오.
- 사각 지대, 관목, 나무 또는 시야를 방해하는 다른 물체에 접근할 때에는 주의하십시오.

경사로 안전성

어떠한 경사로도 안전하지 않습니다. 경사진 잔디 위를 운행할 때는 특별한 주의가 필요합니다.

- 비탈길에서는 장비 속도를 줄이고 더욱 주의하십시오. 비탈길에서는 권장되는 방향으로 이동해야 합니다. 잔디 상태는 장비 안정성에 영향을 미칠 수 있습니다.
- 경사로나 급회전 구간에서는 장비 속도를 낮추십시오.
- 움푹 패인 곳, 돌출된 곳 또는 그 밖의 숨겨진 위험 요소에 주의하십시오.
- 경사로에서는 장비의 방향을 바꾸지 마십시오. 방향을 바꿔야 하는 경우, 최대한 천천히 그리고 점진적으로 내리막으로 방향을 바꾸십시오. **급회전하지 마십시오.**
- 후진할 때에는 주의하십시오.
- 사용 설명서에서 권장할 경우 평형추나 휠 무게추를 사용하십시오.
- 경사로에서는 장비를 시동하거나 정지하거나 회전하지 마십시오. 타이어에 마찰력이 없는 경우, 블레이드(들)을 분리하고 천천히 똑바로 경사로를 내려오십시오.
- 경사로에서 장비를 운전할 때에는 항상 모든 커팅 유닛을 내린 상태로 유지하십시오.
- 부속 장비를 부착하고 장비를 작동하는 경우 계속 더 주의하십시오. 장비의 안정성에 영향을 미칠 수 있습니다. 이 *사용 설명서*에서 경사로에서 장비를 사용하는 것에 대한 권장 사항을 따르십시오.

유지보수 및 보관

- 안전한 작업 조건에서 장비를 사용할 수 있도록 너트, 볼트 및 나사는 항상 단단히 조이십시오.
- 탱크에 연료가 남아 있을 경우에는 연료의 가스가 화염이나 불꽃과 닿을 수 있는 건물 안에 장비를 보관하지 마십시오.
- 밀폐된 곳에 보관하기 전에 엔진을 식히십시오.
- 화재 위험을 줄이기 위해 엔진, 소음기/머플러, 배터리함 및 연료 보관 장소에는 풀이나 나뭇잎 또는 과도한 그리스가 없도록 하십시오.
- 잔디받이의 마모 또는 노후화 상태를 자주 점검하십시오.
- 모든 부품을 양호한 상태로 유지하고 모든 기계 부품과 유압 장치는 단단히 조여 두십시오. 닳거나 손상된 부품과 전사지는 교체하십시오.
- 연료 탱크를 비워야 할 경우에는 야외에서 하십시오.
- 기계를 조정할 때에는 움직이는 블레이드와 고정된 부품 사이에 손가락이 끼지 않도록 주의하십시오.
- 다중 실린더/다중 톨 장비에서는 한 실린더/틸이 회전하면 다른 실린더/틸도 같이 회전하게 되므로 주의하십시오.
- 구동 장치를 풀고 커팅 유닛을 내리고 주차 브레이크를 건 다음 엔진을 멈추고 키를 뽑으십시오. 장비

를 조정하거나 청소 또는 수리하는 경우 모든 움직임이 멈출 때까지 기다리십시오.

- 커팅 유닛, 구동 장치, 소음기/머플러 및 엔진에 붙어 있는 잔디와 부스러기를 제거하여 화재를 예방하십시오. 흘린 오일이나 연료를 청소하십시오.
- 필요 시 잭 스탠드를 사용하여 구성 요소를 지탱하십시오.
- 에너지가 축적된 부품의 압력을 조심스럽게 해제하십시오.
- 수리하기 전에 배터리 연결을 해제하십시오. 먼저 음극 단자의 연결을 해제한 다음 양극 단자의 연결을 해제합니다. 양극 단자를 먼저 연결한 다음 음극 단자를 연결합니다.
- 실린더/릴을 점검할 때에는 주의하십시오. 정비할 때에는 장갑을 착용하고 주의를 기울여야 합니다.
- 움직이는 부품에 손과 발을 가까이 가져가지 마십시오. 가능하다면 엔진 작동 중에는 조정을 가하지 마십시오.
- 불뚱이나 화염이 없는 통풍이 잘 되는 개방된 곳에서 배터리를 충전하십시오. 충전을 배터리 연결하거나 연결 해제하기 전에 플러그를 뽑으십시오. 보호복을 입고 절연된 도구를 사용하십시오.

견인

- 트레일러나 트럭에 장비를 싣거나 내릴 때에는 주의하십시오.
- 트레일러나 트럭에 장비를 싣는 경우 전폭 램프를 사용하십시오.
- 끈, 체인, 케이블, 로프 등을 사용하여 장비를 단단히 묶으십시오. 전방 끈과 후방 끈은 모두 장비에서 볼 때 아래쪽과 바깥쪽을 향해야 합니다.

Toro 라이딩 모어 안전

다음 목록에는 Toro 제품에 한정된 안전 정보 및 CEN, ISO 또는 ANSI 표준에는 없지만 사용자가 반드시 알아야 할 기타 안전 정보가 나와 있습니다.

이 제품은 손이나 발을 절단할 수 있으며 물체를 튕겨낼 수 있습니다. 항상 모든 안전 지침을 준수하여 심각한 부상이나 사망을 방지하십시오.

원래의 용도가 아닌 용도로 이 제품을 사용할 경우 사용자나 주변 사람에게 위험이 따를 수 있습니다.

▲ 경고

엔진 배기가스에는 냄새는 나지 않지만 치명적인 일산화탄소가 포함되어 있습니다.

실내나 밀폐된 곳에서 엔진을 가동하지 마십시오.

- 엔진을 즉시 멈추는 방법을 숙지하십시오.
- 테니스화나 운동화를 신고 기계를 운전하지 마십시오.

- 안전화를 신고 긴 바지를 입는 것이 좋으며, 일부 국가의 경우 법령이나 보험 규정에 따라 이를 의무적으로 요구합니다.
- 연료를 다룰 때 주의하십시오. 옆질렀으면 모두 닦아 내십시오.
- 안전 인터록 스위치가 제대로 작동하는지 매일 점검하십시오. 스위치가 제대로 작동하지 않으면 기계를 운전하기 전에 교체하십시오.
- 엔진 시동 전에 좌석에 앉으십시오.
- 기계를 사용할 때에는 주의를 기울여야 합니다. 제어 불능 상태에 빠지지 않으려면:
 - 모래 구덩이, 도랑, 시내 또는 기타 장애물 근처에서 운전하지 마십시오.
 - 갑자기 방향을 바꿀 때에는 속도를 줄이십시오. 급발진이나 급제동을 피하십시오.
 - 도로 주변이나 도로를 건널 때에는 항상 다른 차량에 양보하십시오.
 - 내리막길에서는 주 브레이크를 사용하여 전진 속도를 낮게 유지하면서 기계를 제어할 수 있도록 하십시오.
- 전복 방지 시스템(ROPS)을 장착한 기계를 운전할 때 절대로 ROPS를 제거하지 말고 항상 좌석 벨트를 매십시오.
- 한 곳에서 다른 곳으로 이동할 때에는 커팅 유닛을 올리십시오.
- 엔진이 작동 중이거나 엔진이 멈춘 지 얼마 되지 않았을 때에는 엔진, 소음기/머플러 또는 배기관을 건드리지 마십시오. 화상을 입을 수 있습니다.
- 엔진이 갑자기 멈추거나 앞으로 진행할 수 없어 경사로를 다 오를 수 없을 때는 장비의 방향을 바꾸지 마십시오. 경사로에서 후진할 때는 항상 천천히 똑바로 내려오십시오.
- 잔디 깎는 곳이나 그 주변에 사람이거나 애완동물이 갑자기 나타나면 잔디 깎기를 멈추십시오. 부주의하게 운전하면 지형 각도, 튀는 물체 또는 부적절하게 놓인 보호 장비와 맞물려 날아오는 물체로 인해 다치는 일이 발생할 수 있습니다. 잔디를 깎기 전에 해당 지역의 장애물을 깨끗이 치우십시오.

유지보수 및 보관

- 시스템에 압력을 가하기 전에 모든 유압 라인 커넥터가 단단히 조여져 있고 모든 유압 호스 및 라인의 상태가 양호한지 확인하십시오.
- 높은 압력에서 유압 오일이 분출되는 핀 홀 구멍이나 노즐에서 손이나 신체를 멀리 하십시오. 누출되는 곳을 찾으려면 손이 아닌 종이나 판지를 사용하십시오. 압력이 가해질 때 빠져나오는 유압 오일은 피부에 침투하여 충상을 입힐 수 있습니다. 유압 오일이 피부에 침투하면 즉시 의학적 치료를 받으십시오.
- 유압 시스템의 연결을 해제하거나 유압 시스템에서 작업을 수행하기 전에 엔진을 멈추고 커팅 유

넷 및 부속장치를 땅에 내려놓아 시스템의 모든 압력을 제거하십시오.

- 연료 호스의 조임 상태와 마모 상태를 정기적으로 점검하십시오. 필요하면 단단히 조이거나 수리하십시오.
- 엔진이 작동하는 상태에서 조정 정비 작업을 수행해야 하는 경우에는 커팅 유닛, 부속장치 또는 움직이는 부품에 손, 발, 옷 등은 물론 신체의 어떤 부분도 가까이 가져가지 마십시오. 사람들이 모두 비켜서게 하십시오.
- 제품의 안전과 정확성을 보장해야 하는 경우 타코미터를 사용하여 최대 엔진 속도를 확인해 달라고 Toro 공식 판매 대리점에 요청하십시오. 제어 가능한 최대 엔진 속도는 3300rpm입니다.
- 대규모 수리, 보증 작업, 시스템 업데이트 또는 지원은 Toro 판매 대리점에 문의하십시오.
- 장비를 최적 성능으로 사용하거나 안전 인증을 계속 보장 받으려면 순정 Toro 교체 부품과 액세서리만 사용하십시오. 다른 제조사에서 만든 교체 부품 및 액세서리는 위험할 수 있으며, 그러한 제품을 사용하면 제품 보증이 무효가 될 수 있습니다.

음력 레벨

이 장비는 음력 수준 105dBA를 보장하며 불확도(K)가 1dBA입니다.

ISO 11094 절차에 따라 음력 레벨이 결정되었습니다.

음압 레벨

이 장비는 음압 레벨 84dBA를 보장하며 불확도(K)가 1dBA입니다.

EN ISO 5395:2013에 명시된 절차에 따라 음압 레벨이 정해졌습니다.

진동 레벨

손-팔

오른손에서 측정된 진동 레벨 = 0.84 m/s^2

왼손에서 측정된 진동 레벨 = 0.77 m/s^2

불확도 (K) = 0.5 m/s^2

EN ISO 5395:2013에 명시된 절차에 따라 측정값이 정해졌습니다.

전신

측정된 진동 레벨 = 0.27 m/s^2

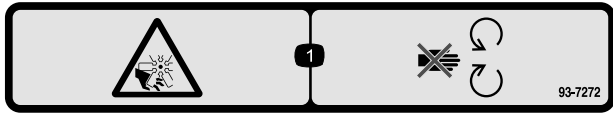
불확도 (K) = 0.5 m/s^2

EN ISO 5395:2013에 명시된 절차에 따라 측정값이 정해졌습니다.

안전 및 교육용 전사지

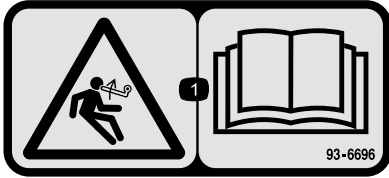


안전 문구 전사지와 지침은 운전자의 눈에 쉽게 보이며 잠재적인 위험이 있는 모든 부분에 부착되어 있습니다. 손상되거나 유실된 전사지는 교체하십시오.



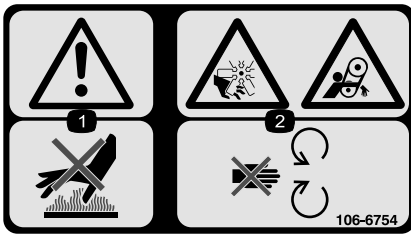
93-7272

1. 절단/잘림 위험, 팬-움직이는 부분에서 떨어지십시오.



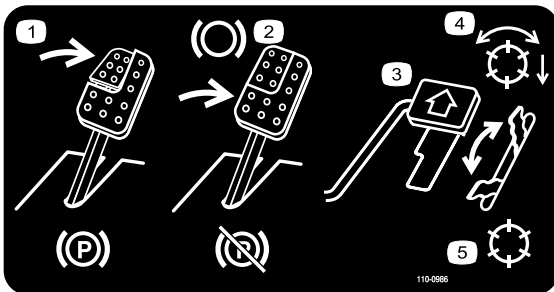
93-6696

1. 축적된 에너지 위험-사용 설명서를 읽으십시오.



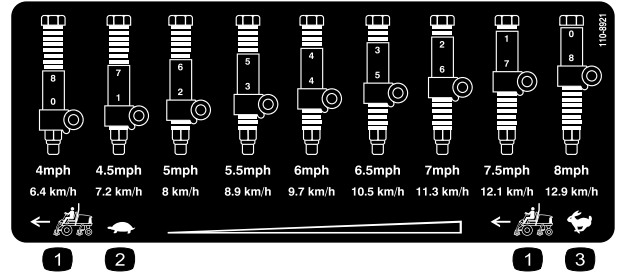
106-6754

1. 경고-뜨거운 표면을 만지지 마십시오.
2. 절단/잘림 위험, 팬 및 얽힘 위험, 벨트-움직이는 부분에서 떨어지십시오.



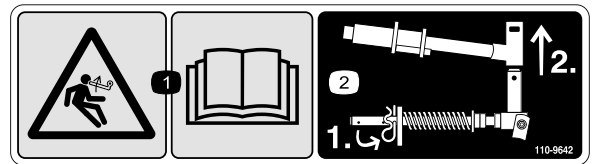
110-0986

1. 브레이크 페달 및 주차 브레이크 페달을 밟아 주차 브레이크를 거십시오.
2. 브레이크 페달을 밟아 브레이크를 거십시오.
3. 트랙션 페달을 밟아 장비를 전진시키십시오.
4. 릴 활성화 모드
5. 이동 모드



110-8921

1. 트랙션 장비 속도
2. 저속
3. 고속



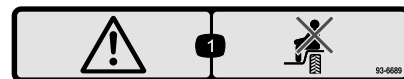
110-9642

1. 축적된 에너지 위험-사용 설명서를 읽으십시오.
2. 로드 브래킷에서 가장 가까운 구멍으로 코터 핀을 가져간 다음 리프트 암과 피벗 요크를 제거하십시오.



106-6755

1. 엔진 냉각수 압력 경고.
2. 폭발 위험-사용 설명서를 읽으십시오.
3. 경고-뜨거운 표면을 만지지 마십시오.
4. 경고-사용 설명서를 읽으십시오.



93-6689

1. 경고-승객을 태우지 마십시오.

CALIFORNIA SPARK ARRESTER WARNING

Operation of this equipment may create sparks that can start fires around dry vegetation. A spark arrester may be required. The operator should contact local fire agencies for laws or regulations relating to fire prevention requirements. 117-2718

117-2718



93-6688

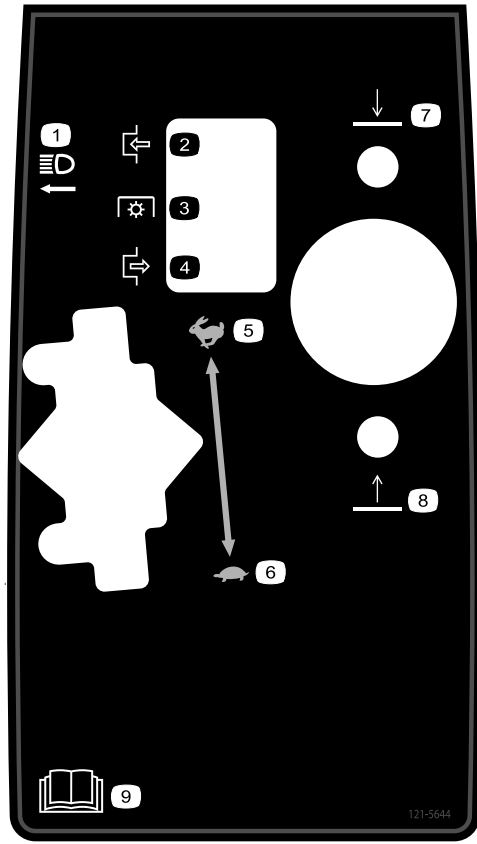
1. 경고-정비나 유지보수를 수행하기 전에 지침을 읽으십시오.
2. 손이나 발 절단 위험-엔진을 멈추고 움직이는 부품이 멈출 때까지 기다리십시오.



배터리 기호

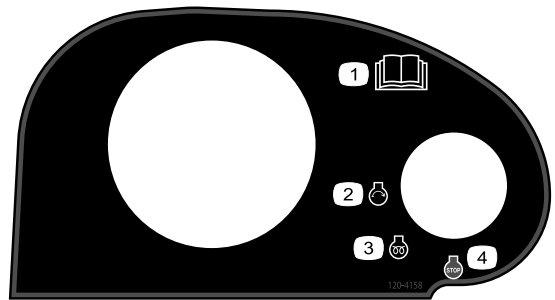
이들 기호 중 일부 또는 모두가 배터리에 표시되어 있음

1. 폭발 위험
2. 화기, 불꽃 또는 흡연 금지.
3. 부식성 액체/화학적 화상 위험
4. 눈 보호구 착용
5. 사용 설명서를 읽으십시오.
6. 구경하는 사람이 배터리로부터 안전 거리를 유지하도록 하십시오.
7. 눈 보호구 착용, 폭발성 가스가 실명 또는 그 밖의 부상을 초래할 수 있음
8. 배터리 산(battery acid)이 실명 또는 심각한 화상을 초래할 수 있음.
9. 즉시 물로 눈을 닦아 내고 신속하게 의학적 도움을 받으십시오.
10. 납 함유, 버리지 말 것.



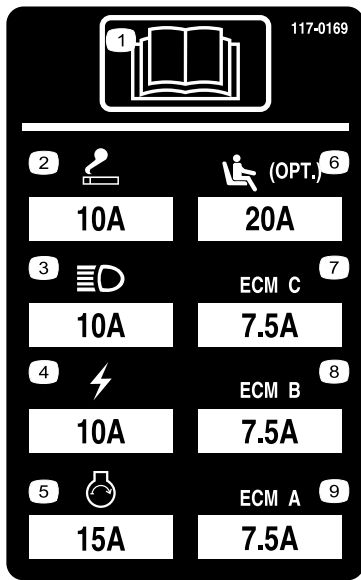
121-5644

1. 라이트 스위치
2. 체결
3. 동력 인출 장치
4. 해제
5. 고속
6. 저속
7. 내리기
8. 올리기
9. 사용 설명서를 읽으십시오.



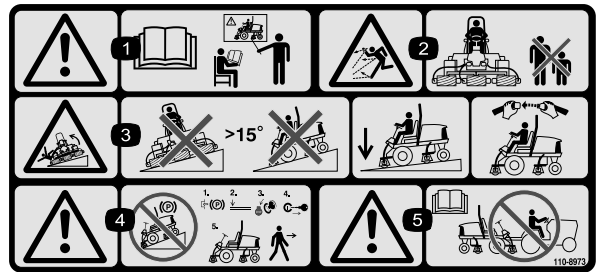
120-4158

1. 사용 설명서를 읽으십시오.
2. 엔진-시동
3. 엔진-예열
4. 엔진-멈춤



117-0169

1. 사용 설명서를 읽으십시오.
2. 콘센트—10 A
3. 전조등—10 A
4. 전원—10 A
5. 엔진 시동—15A
6. 에어라이드 시트 서스펜션(옵션)—20 A
7. 엔진 컴퓨터 관리 C—7.5 A
8. 엔진 컴퓨터 관리 B—7.5 A
9. 엔진 컴퓨터 관리 A—7.5 A

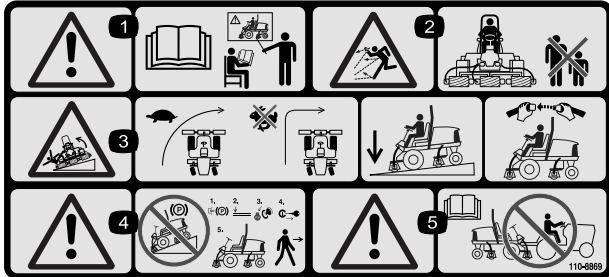


110-8973

(CE* 기준에 따라 부품 번호 110-8869에 부착)

* 이 안전 전사지에는 유럽 잔디 모어 안전 표준 EN ISO 5395:2013에 따라 본 장비에 필요한 경사 경고가 포함되어 있습니다. 이 장비를 안전하게 운전할 수 있게 표시된 최대 경사각은 이 표준에 의해 규정되고 요구됩니다.

1. 경고-사용 설명서를 읽으십시오. 교육받지 않았으면 본 장비를 운전하지 마십시오.
2. 튀는 물체 위험-주변 사람이 장비와 안전 거리를 유지하도록 하십시오.
3. 전복 위험-경사각이 15°가 넘는 곳에서는 운전하지 마십시오. 경사로에서 운전할 때에는 커팅 데크를 내리십시오. 안전 벨트를 매십시오.
4. 경고-장비를 경사로에 주차하지 마십시오. 장비에서 내리기 전에 주차 브레이크를 걸고 커팅 데크를 내린 후 엔진을 멈추고 점화 키를 뽑으십시오.
5. 경고-장비를 견인하기 전에 사용 설명서를 읽으십시오.



110-8869

1. 경고-사용 설명서를 읽으십시오. 교육받지 않았으면 본 장비를 운전하지 마십시오.
2. 튀는 물체 위험-주변 사람이 장비와 안전 거리를 유지하도록 하십시오.
3. 전복 위험-방향을 바꾸기 전에 속도를 늦추십시오. 고속으로 방향을 바꾸지 마십시오. 내리막길을 운전할 때는 커팅 유닛을 내리십시오. 전복 방지 시스템(ROPS)을 사용하고 좌석 벨트를 매십시오. ROPS가 있으면 항상 좌석 벨트를 매십시오.
4. 경고-장비를 경사로에 주차하지 마십시오. 장비에서 내리기 전에 주차 브레이크를 걸고 커팅 데크를 내린 후 엔진을 멈추고 점화 키를 뽑으십시오.
5. 경고-사용 설명서를 읽으십시오. 장비를 견인하지 마십시오.

REELMASTER 5010-H/ 5410/5510/5610 & GROUNDMASTER 4300

QUICK REFERENCE AID

CHECK/SERVICE (daily)

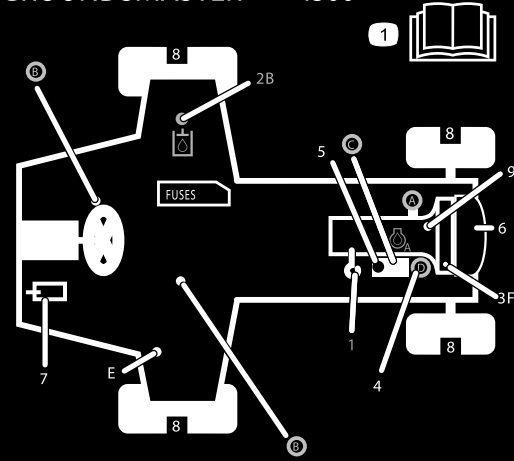
1. OIL LEVEL, ENGINE
2. OIL LEVEL, HYDRAULIC TANK
3. COOLANT LEVEL, RADIATOR
4. FUEL /WATER SEPARATOR
5. PRECLEANER – AIR CLEANER

6. RADIATOR SCREEN
7. BRAKE FUNCTION
8. TIRE PRESSURE
9. BELTS (FAN, ALT.)
- GREASING -- SEE OPERATOR'S MANUAL

FLUID SPECIFICATIONS/CHANGE INTERVALS

SEE OPERATOR'S MANUAL FOR INITIAL CHANGES.	FLUID TYPE	CAPACITY	CHANGE INTERVAL		FILTER PART NO.
			FLUID	FILTER	
A. ENGINE OIL	SAE 15W-40CI-4	3.5 QTS* (5010-H) 5.5 QTS.*	150 HRS.	150 HRS.	104-5167
B. HYD. CIRCUIT OIL	ISO VG 46/68	11 GALS.* (5010-H) 15 GALS.*	800 HRS.	SEE INDICATOR 800 HRS.	94-2621** 86-3010
C. AIR CLEANER				SEE INDICATOR	108-3810 (5010-H) (5410) (5510) 108-3812 (5610) (4300)
D. WATER SEPARATOR				400 HRS.	110-9049
E. FUEL TANK	NO. 2-DIESEL	14 GALS.	DRAIN AND FLUSH, 2 YRS.		
F. COOLANT	50/50 ETHYLENE GLYCOL/WATER	5.5 QTS. (5010-H)	DRAIN AND FLUSH, 2 YRS.		
		7.0 QTS. (5410) (5510)			
		10.0 QTS. (5610) (4300)			

* INCLUDING FILTER ** EXCLUDES 5010-H



125-8753

125-8753

1. 유지보수 정보를 얻으려면 *사용 설명서*를 읽으십시오.

설정

부품 확인

아래 차트를 사용하여 모든 부품이 선적되었는지 확인하십시오.

절차	설명	수량	사용
1	아무 부품도 필요 없음	-	타이어 압력을 조정하십시오.
2	아무 부품도 필요 없음	-	제어 암 위치를 조정합니다.
3	전방 호스 가이드, 오른쪽 전방 호스 가이드, 왼쪽	1 1	커팅 유닛을 설치하십시오.
4	아무 부품도 필요 없음	-	잔디 보정 스프링을 조정합니다.
5	후방 무게추(크기는 구성에 따라 다름).	때에 따라 다름	후방 무게추(Toro 대리점에 주문)를 설치하십시오.
6	후드 래치 어셈블리 와셔	1 1	CE 후드 래치를 설치하십시오.
7	커팅 유닛 킥스탠드	1	커팅 유닛 킥 스탠드를 설치합니다.

매체 및 추가 부품

설명	수량	사용
사용 설명서	1	기기 작동 전에 사용 설명서를 읽어보십시오.
엔진 사용 설명서	1	엔진 정보 및 추가 유지보수 절차는 엔진 사용 설명서를 읽으십시오.
부품 카탈로그	1	부품 카탈로그를 사용하여 부품 번호를 참조하십시오.
적합성 선언	1	적합성 선언은 CE 적합성 확인이기도 합니다.
사용자 교육 자료	1	기기 작동 전에 교육 자료를 검토하십시오.

참고: 정상 운전 위치에서 장비의 좌측과 우측을 확인하십시오.

1

타이어 압력 조정

아무 부품도 필요 없음

절차

타이어는 운송을 위해 과팽창되어 있습니다. 따라서 공기를 약간 빼서 압력을 낮추십시오. 앞타이어와 뒷타이어의 올바른 공기압은 0.83~1.03bar입니다.

중요: 모든 타이어가 잔디에 똑같이 닿도록 압력을 고르게 유지하십시오.

2

제어 암 위치 조정

아무 부품도 필요 없음

절차

제어 암의 위치를 원하는 대로 조정합니다.

1. 제어 암을 리테이닝 브래킷에 고정하는 2개의 볼트를 풀니다(그림2).

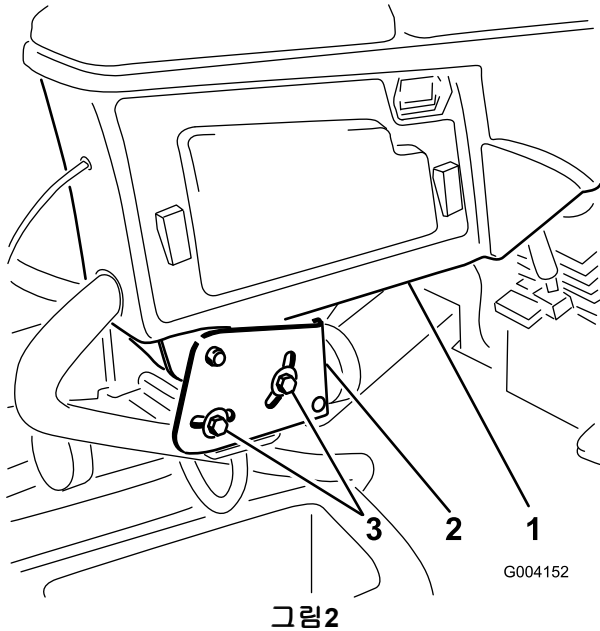


그림2

1. 제어 암
2. 리테이닝 브래킷
3. 볼트(2)

2. 제어 암을 원하는 위치로 돌리고 2개의 볼트를 조입니다.

3

커팅 유닛 설치

이 절차를 수행하는 데 필요한 부품:

1	전방 호스 가이드, 오른쪽
1	전방 호스 가이드, 왼쪽

절차

1. 운송 브래킷에서 릴 모터를 제거합니다.

2. 운송 브래킷을 분리하여 폐기합니다.
3. 상자에서 커팅 유닛을 꺼냅니다. 커팅 유닛 사용 설명서에 설명된 대로 조립하고 조정합니다.
4. 평형추(그림3)가 평형추 키트 장착 지침에 설명된 대로 커팅 유닛의 끝에 올바르게 장착되었는지 확인합니다.

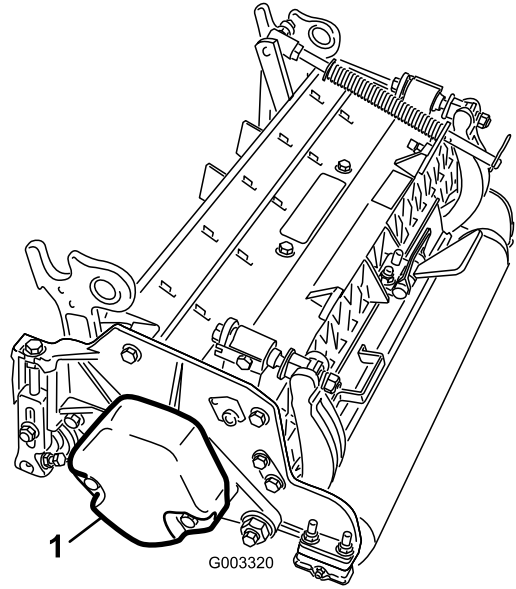


그림3

1. 평형추

5. 이 잔디 보정 스프링을 커팅 유닛에서 릴 구동 모터와 같은 쪽에 장착합니다. 다음과 같이 잔디 보정 위치를 맞춥니다.

- A. 로드 브래킷을 커팅 유닛 탭에 고정하는 2개의 캐리지 볼트와 너트를 분리합니다(그림4).

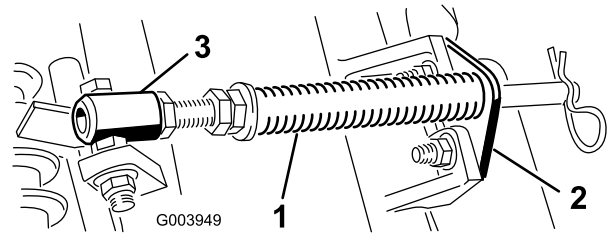


그림4

1. 잔디 보정 스프링
2. 로드 브래킷
3. 스프링 튜브

- B. 스프링 튜브 볼트를 캐리어 프레임 탭에 고정하는 플랜지 너트를 분리합니다(그림4). 어셈블리를 분리합니다.

- C. 스프링 튜브 볼트를 캐리어 프레임의 반대쪽 탭에 장착하고 플랜지 너트로 고정합니다. 볼트 머리를 그림5에 보이는 것처럼 탭 바깥쪽에 배치합니다.

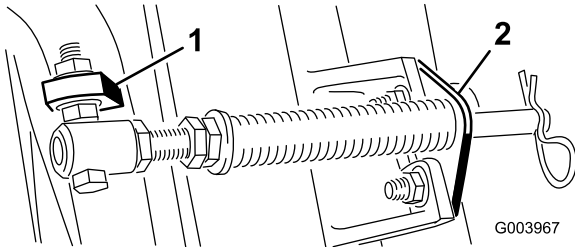


그림5

1. 반대쪽 캐리어 프레임 탭 2. 로드 브래킷

D. 캐리지 볼트와 너트로 로드 브래킷을 커팅 유닛 탭에 장착합니다(그림5).

중요: 커팅 유닛 4(왼쪽 앞) 및 커팅 유닛 5(오른쪽 앞)에서, 로드 브래킷 마운팅 너트를 사용하여 호스 가이드를 커팅 유닛 탭(그림6 및 그림7) 앞에 설치합니다. 호스 가이드가 커팅 유닛 중앙(그림7 및 그림8)을 향해 기울어지도록 위치를 맞춥니다.

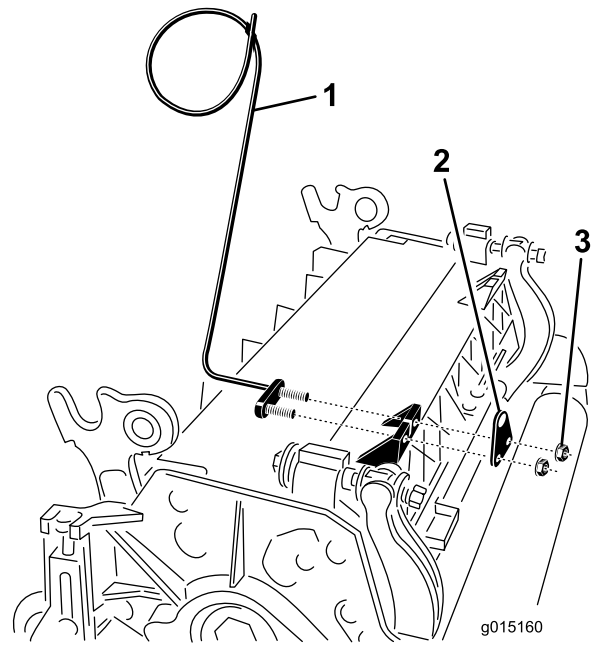


그림7

1. 호스 가이드 (그림은 커팅 유닛 4임)
2. 로드 브래킷
3. 너트

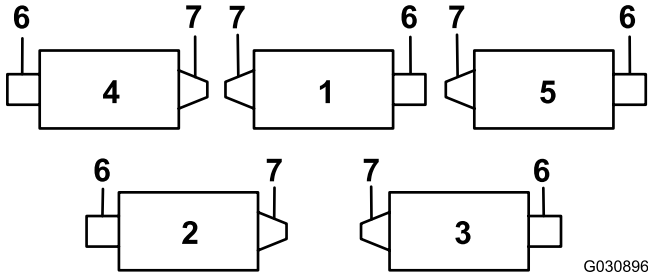


그림6

1. 커팅 유닛 1
2. 커팅 유닛 2
3. 커팅 유닛 3
4. 커팅 유닛 4
5. 커팅 유닛 5
6. 릴 모터
7. 무게

참고: 커팅 유닛을 설치하거나 분리할 때는 헤어핀 코터가 로드 브래킷 옆에 있는 스프링 로드 구멍에 있는지 확인하십시오. 그렇지 않으면, 헤어핀 코터를 로드 끝의 구멍에 설치하십시오.

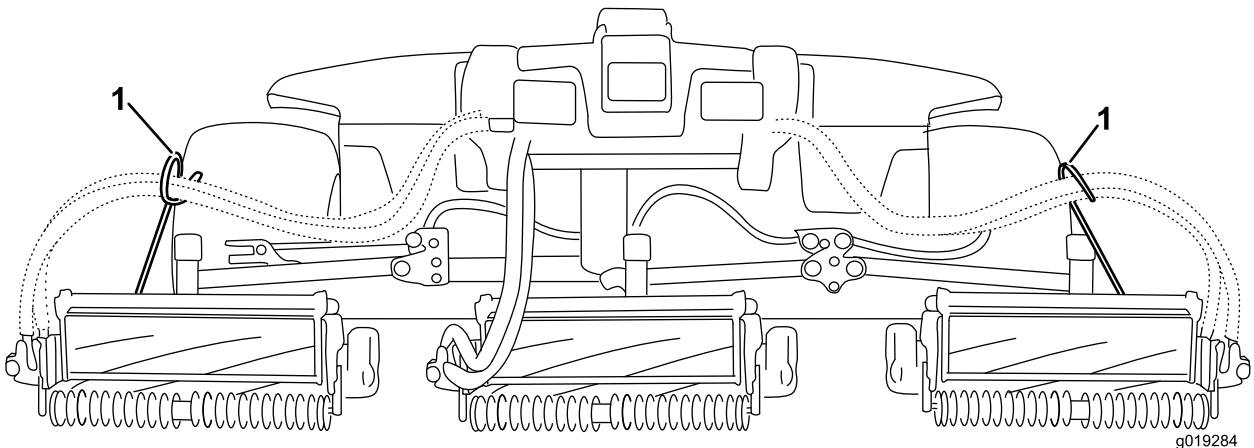
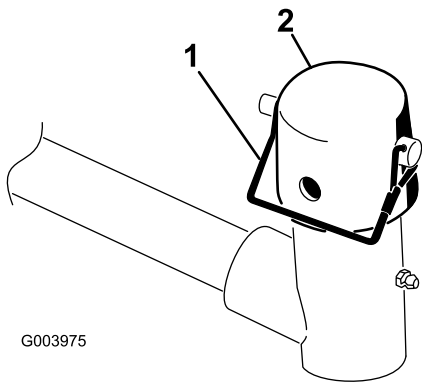


그림8

1. 호스 가이드(각 가이드가 커팅 유닛 중앙을 향해 기울어져야 함)

6. 모든 리프트 암을 완전히 내립니다.
7. 리프트 암 피벗 요크에서 스내퍼 핀과 캡을 분리합니다(그림9).

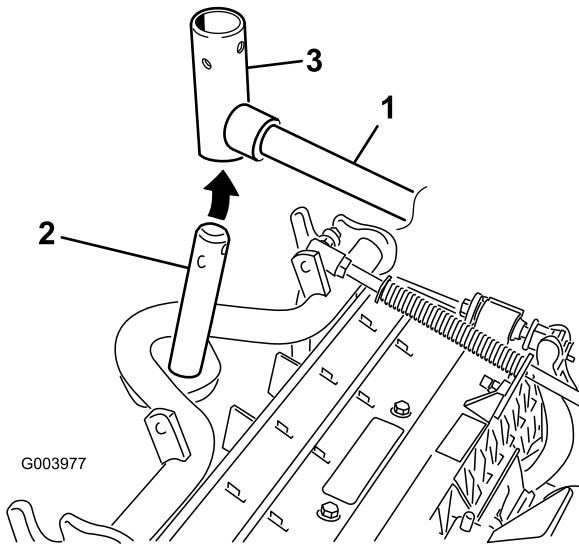


G003975

그림9

1. 스내퍼 핀 2. 캡

8. 전방 커팅 유닛의 경우, 캐리어 프레임 샤프트를 리프트 암 피벗 요크 안으로 삽입하면서 커팅 유닛을 리프트 암 밑으로 밀어 넣습니다(그림10).



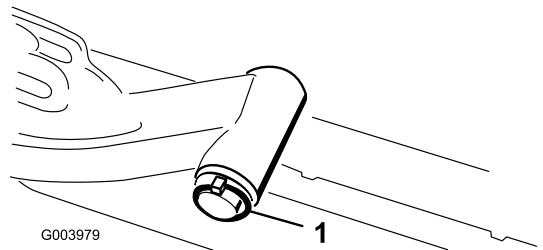
G003977

그림10

1. 리프트 암 3. 리프트 암 피벗 요크
2. 캐리지 프레임 샤프트

9. 커팅 높이가 19mm 이상인 경우 후방 커팅 유닛에서 다음 절차를 따릅니다.

A. 리프트 암 피벗 샤프트를 리프트 암에 고정하는 린치 핀과 와셔를 빼고 리프트 암에서 리프트 암 피벗 샤프트를 밀어서 빼냅니다(그림11).



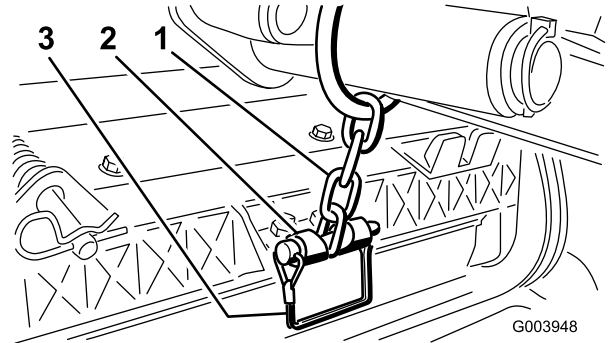
G003979

그림11

1. 린치 핀 및 와셔

B. 리프트 암 요크를 캐리어 프레임 샤프트에 삽입합니다(그림10).
C. 리프트 암 샤프트를 리프트 암에 삽입하고 와셔와 린치 핀으로 고정합니다(그림11).

10. 캐리어 프레임 샤프트와 리프트 암 요크 위에 캡을 끼웁니다.
11. 스내퍼 핀을 사용하여 캡과 캐리어 프레임 샤프트를 리프트 암 요크에 고정합니다.스티어링 커팅 유닛을 원할 경우에는 슬롯을 사용하고 커팅 유닛이 제 자리에 고정되어야 할 경우에는 구멍을 사용합니다(그림9).
12. 스내퍼 핀으로 리프트 암 체인을 체인 브래킷에 고정합니다(그림12). 커팅 유닛 사용 설명서에 나와 있는 체인 링크 수를 사용합니다.



G003948

그림12

1. 리프트 암 체인 3. 핀
2. 체인 브래킷

13. 커팅 유닛 4(왼쪽 앞) 및 커팅 유닛 5(오른쪽 앞)에서, 릴 모터 호스를 해당 호스 가이드에 끼웁니다.
14. 릴 모터의 스플라인 샤프트에 깨끗한 그리스를 칠합니다.
15. 릴 모터 O-링에 기름을 치고 모터 플랜지에 설치합니다.
16. 모터 플랜지가 볼트에 닿지 않도록 모터를 시계 방향으로 회전하여 설치합니다(그림13). 플랜지가 볼트를 에워싸도록 모터를 시계 반대 방향으로 회전한 다음 볼트를 조입니다.

중요: 릴 모터 호스가 꼬이거나 얽히지 않게 하고, 끼일 위험이 없는지 확인하십시오.

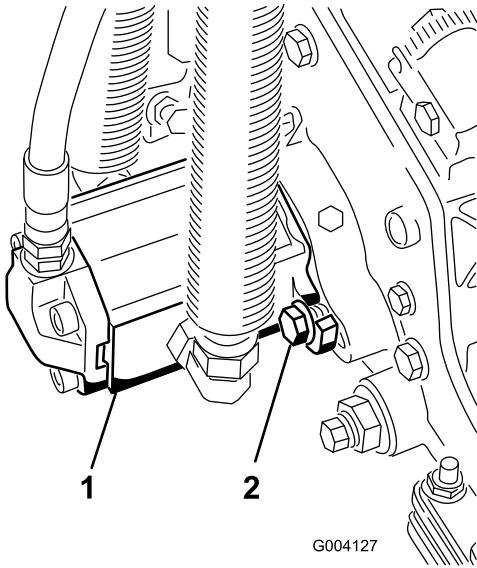


그림13

1. 롤 구동 모터 2. 장착 볼트

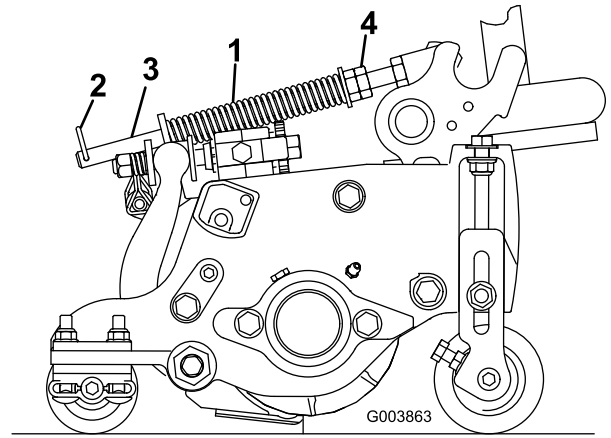


그림14

1. 잔디 보정 스프링 3. 스프링 로드
2. 헤어핀 코터 4. 육각 너트

2. (그림14)에 나오는 것처럼, 스프링 길이가 15.9cm로 압축될 때까지 스프링 로드 앞쪽 끝에 있는 육각 너트를 조입니다.

참고: 거친 지형에서 운전할 때에는 스프링 길이를 13mm 줄여서 지면 추적 성능을 약간 줄입니다.

4

잔디 보정 스프링 조정

아무 부품도 필요 없음

절차

잔디 보정 스프링(그림14)은 무게추를 전방에서 후방 롤러로 전달합니다. 이는 마르셀링(marcelling) 또는 보빙(bobbing)이라고도 하는 잔디에 생기는 물결무늬를 줄이는데 도움이 됩니다.

중요: 트랙션 장비에 장착된 커팅 유닛을 전방을 똑바로 향하도록 작업 현장에 내려놓고 스프링을 조정하십시오.

1. 헤어핀 코터가 스프링 로드의 뒤쪽 구멍에 설치되었는지 확인합니다(그림14).

5

후방 무게추 설치

이 절차를 수행하는 데 필요한 부품:

때에 따라 다름	후방 무게추(크기는 구성에 따라 다름).
----------	------------------------

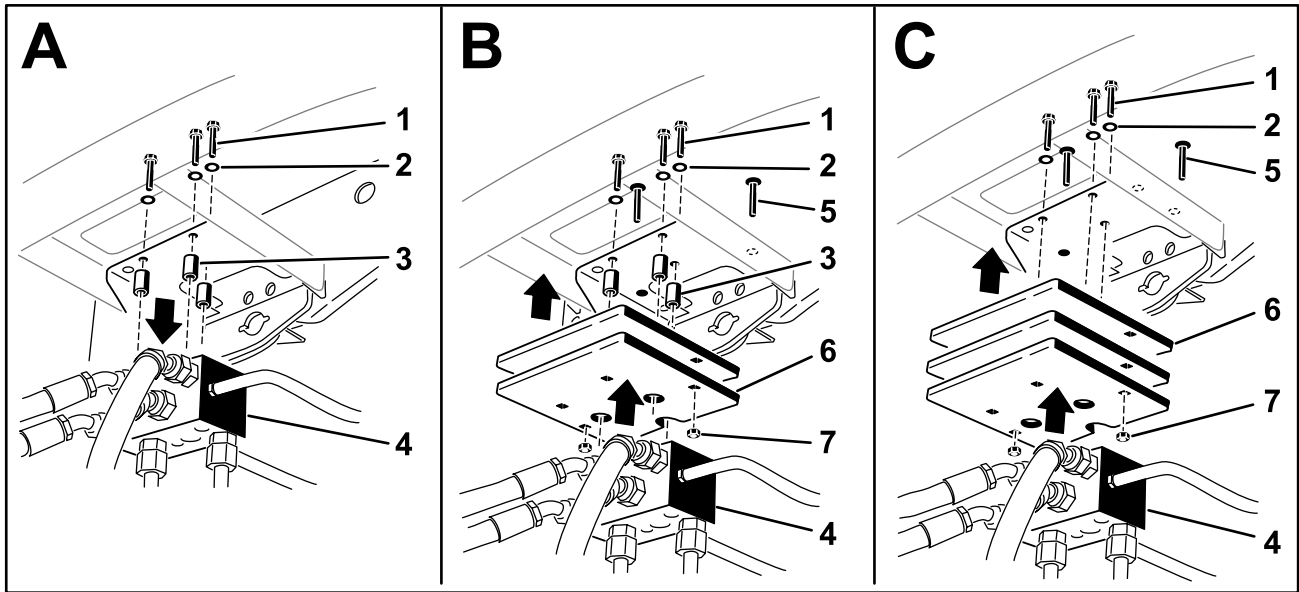
절차

장비는 후방 무게추를 장착하고/하거나 뒷바퀴에 41kg의 염화칼슘 밸러스트를 추가한 상태에서도 EN ISO 5395:2013 및 ANSI B71.4-2012 표준에 적합합니다. 다음 차트를 이용하여 각자의 구성에 필요한 무게추 조합을 판단하십시오. Toro 공식 판매 대리점에서 부품을 주문하십시오.

무게추 부품 번호 110-8985-03				
그루머, 롤러 브러시 및/또는 수거함	ANSI(미국) 표준을 충족하기 위한 무게추 수	CE(유럽) 표준을 충족하기 위한 무게추 수	무게추 패스너(2개씩 필요)	무게추 위치
없음	0	0	해당 없음	해당 없음
있음	4	4	캐리지 볼트(3231-7), 너트(104-8301)	1개는 범퍼 위, 3개는 범퍼 아래

중요: 염화칼슘을 추가하기 전에 항상 뒷타이어 안쪽에 튜브를 설치하십시오. 염화칼슘이 설치된 타이어에 펑크가 난 경우에는 되도록 빨리 장비를 잔디 밖으로 이동시킨 후 잔디 손상을 방지하기 위해 즉시 해당 영역에 물을 흠뻑 뿌려 두십시오.

다음 절차에 따라 [그림 15](#)에서 보이는 것처럼 적절한 양의 무게추를 뒷 범퍼 위쪽이나 아래쪽에 장착하십시오.



G032857

그림 15

- | | |
|-------------|-----------|
| 1. 볼트 | 5. 캐리지 볼트 |
| 2. 와셔 | 6. 무게추 |
| 3. 스페이서 | 7. 너트 |
| 4. 트랙션 매니폴드 | |

- 트랙션 매니폴드를 뒷범퍼 아래쪽에 고정시키는 3개의 볼트, 와셔 및 스페이서를 분리하십시오([그림 15A](#)).

- 뒷범퍼 위쪽 및/또는 아래쪽에 적절한 양의 무게추를 가져가십시오.
- 앞에서 분리한 3개의 볼트, 와셔 및 스페이서를 사용해 무게추와 트랙션 매니폴드를 범퍼에 장착하십시오 (그림 15B).

참고: 범퍼 아래쪽에 무게추를 2 개 이상 설치할 경우에는 스페이서를 사용하지 마십시오(그림 15C).

- 2개의 캐리지 볼트와 너트로 무게추의 바깥쪽 가장자리를 범퍼에 고정하십시오(그림 15C).

6

CE 후드 래치 설치

이 절차를 수행하는 데 필요한 부품:

1	후드 래치 어셈블리
1	와셔

절차

1. 래치를 풀고 후드를 들어 올립니다.
2. 후드 왼쪽 구멍의 고무 그로멧을 제거합니다 (그림 16).

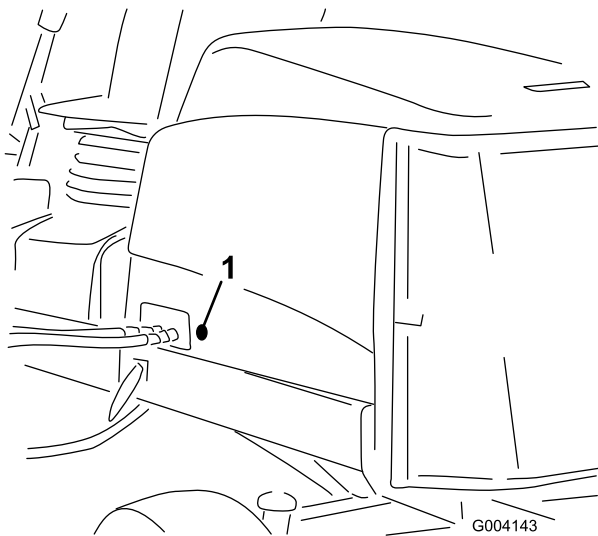


그림 16

1. 고무 그로멧

3. 후드 래치 어셈블리에서 너트를 분리합니다(그림 17).

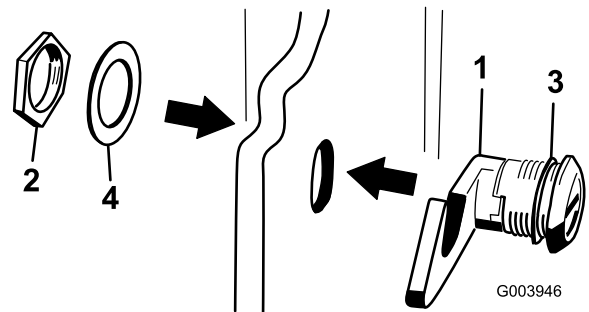


그림 17

- | | |
|----------|----------|
| 1. 후드 래치 | 3. 고무 와셔 |
| 2. 너트 | 4. 금속 와셔 |

4. 후드 바깥쪽에서 래치의 후크 끝을 후드 구멍을 통해 삽입합니다. 고무 실링 와셔가 후드 바깥쪽에 그대로 있는지 확인합니다.
5. 후드 안에서 금속 와셔를 래치에 끼우고 너트로 고정합니다. 래치가 잠길 때 프레임 걸쇠에 걸리는지 확인합니다. 동봉된 후드 래치 키를 사용하여 후드 래치를 조작합니다.

7

커팅 유닛 킥스탠드 사용

이 절차를 수행하는 데 필요한 부품:

1	커팅 유닛 킥스탠드
---	------------

절차

베드나이프/릴을 드러내기 위해 커팅 유닛을 기울여야 할 때마다 킥스탠드로 커팅 유닛 뒤쪽을 받쳐 베드바 조정 나사 후미의 너트가 작업대 표면에 닿지 않게 합니다(그림 18).

제품 개요

제어장치

시트 조정 컨트롤

시트 조정 레버(그림20)를 사용하면 시트를 앞뒤로 조정할 수 있습니다. 무게 조정 노브는 운전자의 체중에 맞게 시트를 조정합니다. 무게 게이지는 운전자의 체중에 맞게 시트가 조정되었는지 표시합니다. 높이 조정 노브는 운전자의 키에 맞게 시트를 조정합니다.

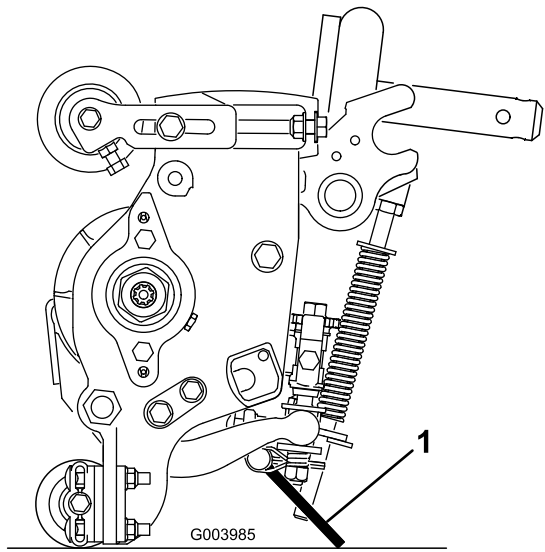


그림 18

- 1. 커팅 유닛 익스텐드

스내퍼 핀으로 익스텐드를 체인 브래킷에 고정하십시오(그림19).

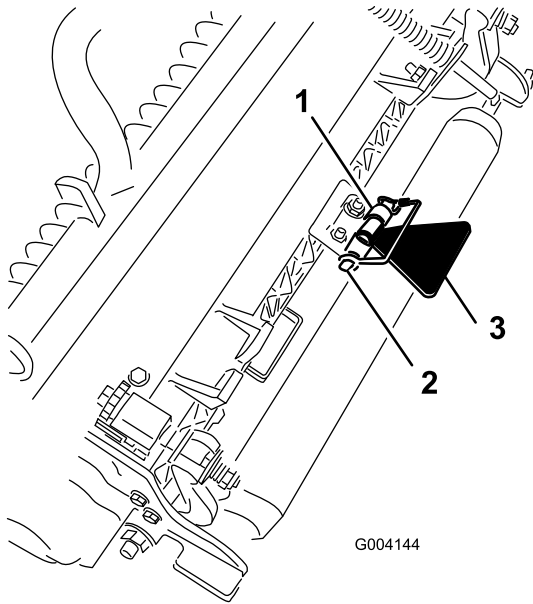


그림 19

- 1. 체인 브래킷
- 2. 스내퍼 핀
- 3. 커팅 유닛 익스텐드

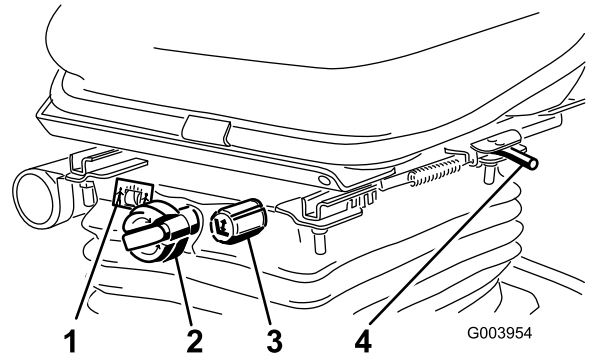


그림 20

- 1. 무게 게이지
- 2. 무게 조정 노브
- 3. 키 조정 노브
- 4. 조정 레버(앞뒤로 조정)

트랙션 페달

트랙션 페달(그림21)은 전진 및 후진을 제어합니다. 페달 위쪽을 밟으면 앞으로 움직이고 아래쪽을 밟으면 뒤로 움직입니다. 지면 속도는 얼마나 깊게 페달을 밟느냐에 따라 다릅니다. 무부하 상태에서 최고 속도를 내려면 스톱을 FAST(고속) 위치에 두고 페달을 최대한 밟습니다.

멈추려면 트랙션 페달을 밟는 힘을 줄여 페달이 중립(Neutral) 위치로 돌아오게 합니다.

예초 속도 제한기

예초 속도 제한기(그림21)가 위로 젖혀져 있으면 예초 속도가 제어되며 커팅 유닛 체결이 가능합니다. 각 스페이서는 예초 속도를 0.8km/h 단위로 줄입니다. 볼트 위에 스페이서가 많을수록 장비가 더 천천히 움직이게 됩니다. 최대 이동 속도가 나오게 하려면, 예초 속도 제한기를 뒤로 젖힙니다.

브레이크 페달

장비를 멈추려면 브레이크 페달(그림21)을 밟으십시오.

주차 브레이크

주차 브레이크(그림21) 걸려면 브레이크 페달을 밟은 후 위쪽 부분을 앞으로 밟아 래치에 걸리도록 하십시오. 주차 브레이크를 풀려면 주차 브레이크 래치가 풀릴 때까지 브레이크 페달을 밟으십시오.

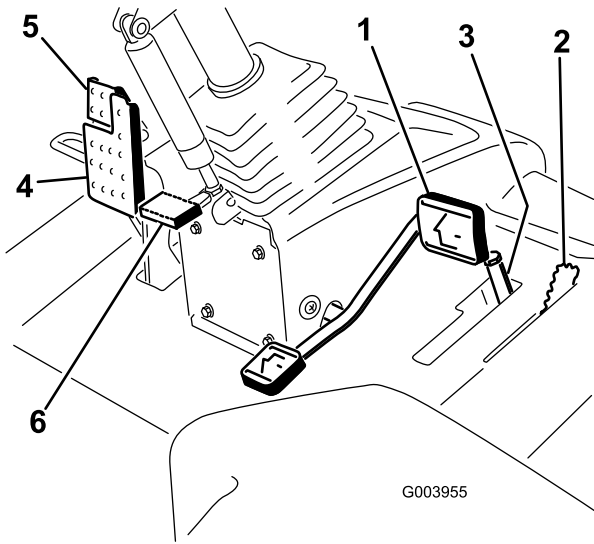


그림21

- | | |
|--------------|---------------|
| 1. 트랙션 페달 | 4. 브레이크 페달 |
| 2. 예초 속도 제한기 | 5. 주차 브레이크 |
| 3. 스페이서 | 6. 틸트 스티어링 페달 |

틸트 스티어링 페달

스티어링 휠을 기울이려면 풋 페달(그림21)을 밟고 스티어링 타워를 가장 편한 위치로 당기거나 밀고 페달에서 발을 떼십시오.

스로틀 제어 장치

엔진 속도를 높이려면 스로틀 제어 장치(그림22)를 앞으로 움직이고 속도를 낮추려면 뒤로 움직이십시오.

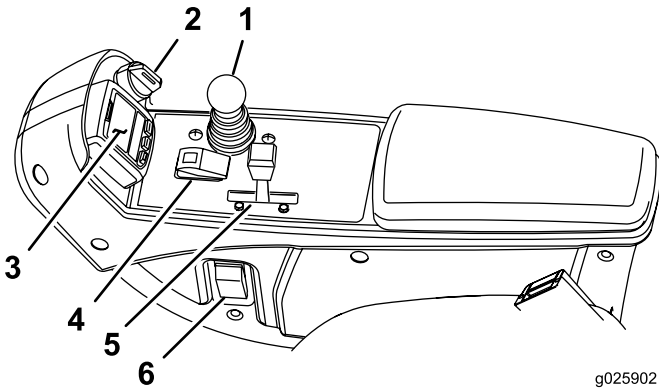


그림22

- | | |
|--------------------|----------------|
| 1. 내림(예초)/올림 제어 레버 | 4. 활성화/비활성 스위치 |
| 2. 키 스위치 | 5. 스로틀 제어 장치 |
| 3. InfoCenter | 6. 전조등 스위치 |

키 스위치

키 스위치(그림22)의 위치는 OFF(꺼짐), ON/PREHEAT(켜짐/예열) 및 START(시동)의 세 곳입니다.

내림(예초)/올림 제어 레버

이 레버(그림22)는 커팅 유닛을 올리고 내릴 뿐만 아니라, 예초 모드에서 릴이 활성화되어 있을 경우 릴까지 작동시키거나 멈춥니다.

전조등 스위치

스위치를 아래쪽으로 내려 전조등을 켜십시오(그림22).

활성/비활성 스위치

이 스위치(그림22)는 내림(예초)/올림 제어 레버와 함께 사용하여 릴을 조작하십시오. 예초/이동 레버가 이동 위치에 있으면 릴을 아래로 내릴 수 없습니다.

백랩 레버

백랩 레버는 내림(예초)/올림 제어 레버와 함께 릴을 백래핑하는 데 사용하십시오(그림23).

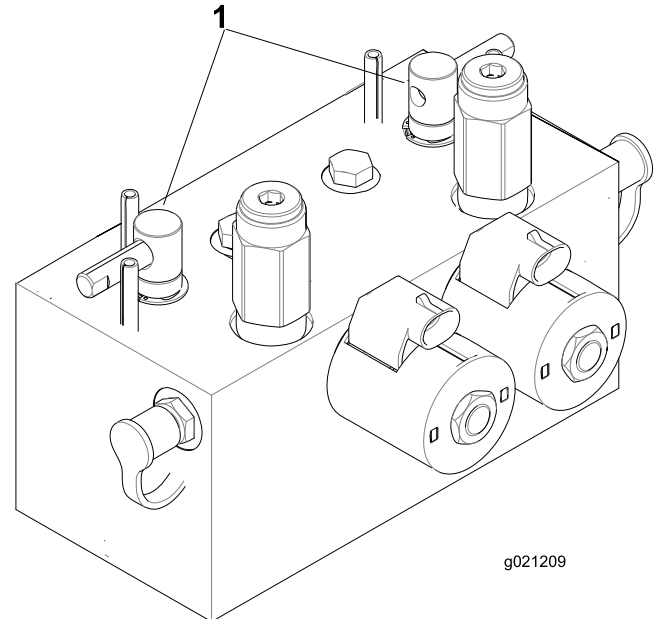


그림23

1. 백랩 레버

유압 필터 제한 표시기

엔진이 정상적인 작동 온도에서 작동 중일 때 이 표시기(그림24)는 녹색 영역에 있어야 합니다. 표시기가 적색 영역에 있으면 유압 필터를 교체하십시오.

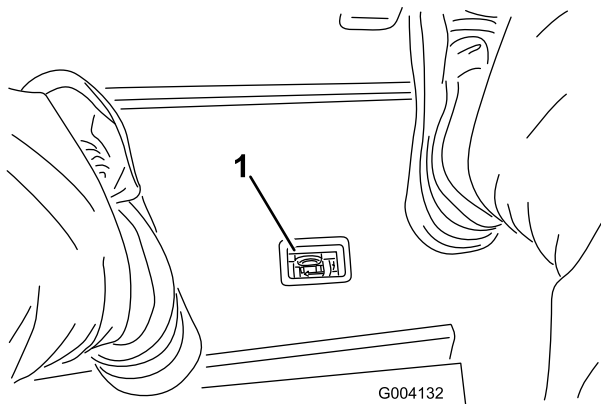


그림24

1. 유압 필터 제한 표시기

전력 공급 지점

파워 포인트는 전자 장비를 위한 12볼트 전원 공급기입니다(그림25).

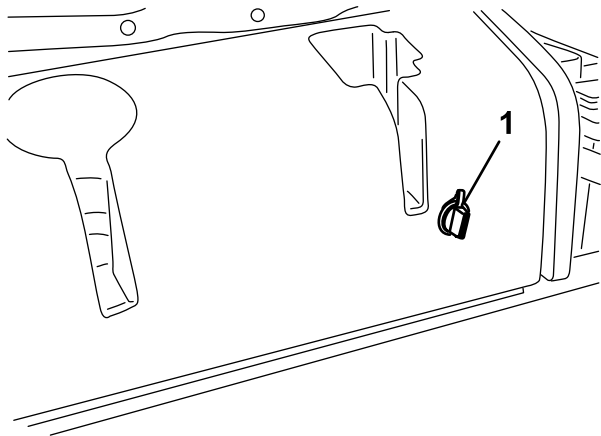


그림25

1. 전력 공급 지점

InfoCenter LCD 디스플레이 사용

InfoCenter LCD 디스플레이는 작동 상태, 다양한 진단 및 기타 장비 정보를 표시합니다(그림26). InfoCenter에는 시작 화면과 주 정보 화면이 있습니다. 언제든지 아무 InfoCenter 버튼을 누르고 적절한 방향 화살표를 선택하면 시작 화면과 주 정보 화면 간을 전환할 수 있습니다.

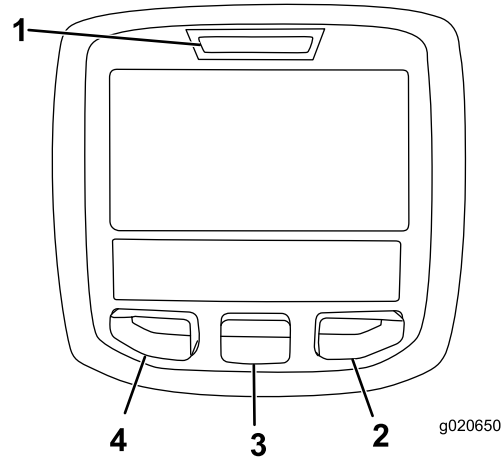


그림26

- 1. 표시등
- 2. 오른쪽 버튼
- 3. 가운데 버튼
- 4. 왼쪽 버튼

- 왼쪽 버튼, 메뉴 액세스/뒤로 버튼-이 버튼을 눌러 InfoCenter 메뉴에 접근하십시오. 이 버튼을 사용하여 현재 사용하는 메뉴에서 빠져나올 수 있습니다.
- 가운데 버튼-이 버튼을 사용하여 메뉴를 아래로 스크롤하십시오.
- 오른쪽 버튼-이 버튼을 사용하여 메뉴를 여십시오. 메뉴의 오른쪽 화살표는 추가적인 내용이 있음을 나타냅니다.

참고:각 버튼의 목적은 필요에 따라 그때그때 달라질 수 있습니다. 각 버튼에는 현재 기능을 나타내는 아이콘이 표시됩니다.

InfoCenter 아이콘 설명

SERVICE DUE	예정된 정비를 수행해야 할 때임을 나타냅니다
	아워 미터
	정보 아이콘
	고속
	저속
	연료량
	예열 플러그가 활성화되어 있습니다
	커팅 유닛 올림
	커팅 유닛 내림

InfoCenter 아이콘 설명 (cont'd.)

	운전자가 착석해야 합니다
	주차 브레이크 표시-주차 브레이크가 걸려 있음을 나타냅니다
H	고속(이동) 범위에 있음을 나타냅니다
N	중립
L	저속(예초) 범위에 있음을 나타냅니다
	냉각수 온도-엔진 냉각수 온도를 °C 또는 °F로 나타냅니다
	온도(고온)
	PTO가 체결되어 있습니다
	거부되었거나 허용되지 않음
	엔진 시동
	정지 또는 셧다운
	엔진
	키 스위치
	커팅 유닛이 내려지고 있음을 나타냅니다
	커팅 유닛이 올라가고 있음을 나타냅니다
PIN	PIN 암호
CAN	CAN 버스
	InfoCenter
Bad	불량 또는 실패
	전구
OUT	TEC 컨트롤러의 출력 또는 하네스의 제어선
	스위치
	스วิต치를 놓아야 합니다

InfoCenter 아이콘 설명 (cont'd.)

	표시된 상태로 변경해야 합니다
	기호는 종종 결합하여 문장을 형성합니다. 아래에 몇 가지 예가 나와 있습니다
	장비를 중립으로 놓아야 합니다
	엔진 시동이 거부되었습니다
	엔진 셧다운
	엔진 냉각수 온도가 너무 높음
	착석하거나 주차 브레이크를 거십시오

메뉴 사용

InfoCenter 메뉴 시스템에 접근하려면 주 화면에서 메뉴 접근 버튼을 누르십시오. 주 메뉴가 나타납니다. 메뉴에서 사용할 수 있는 옵션은 다음 표를 참고하십시오.

주 메뉴	
메뉴 항목	설명
FAULTS	FAULTS 메뉴에는 최근의 장비 고장 목록이 포함되어 있습니다. FAULTS 메뉴 및 그 안에 포함된 내용에 대한 자세한 정보는 <i>장비 설명서</i> 를 참조하거나 Toro 공식 판매 대리점에 문의하십시오.
SERVICE	SERVICE 메뉴에는 사용 시간, 카운터 및 그 밖의 유사한 수치 등 장비에 대한 정보가 포함되어 있습니다.
DIAGNOSTICS	DIAGNOSTICS 메뉴에는 각 장비 스위치, 센서 및 제어 출력 단자의 상태가 표시됩니다. 이 메뉴를 사용하면 어떤 제어장치가 켜져 있고 어떤 제어장치가 꺼져 있는지 빠르게 알 수 있기 때문에 특정 문제를 해결할 수 있습니다.
SETTINGS	SETTINGS 메뉴를 사용하면 InfoCenter 디스플레이의 구성 변수를 사용자 지정하거나 수정할 수 있습니다.
ABOUT	ABOUT 메뉴는 장비의 모델 번호, 일련번호 및 소프트웨어 버전을 나열합니다.

SERVICE	
메뉴 항목	설명

HOURS	장비, 엔진 및 PTO가 작동된 총 시간과 장비의 이동 및 정비 시간을 나열합니다.
COUNTS	장비와 관련한 수많은 수치를 나열합니다.

DIAGNOSTICS	
메뉴 항목	설명
CUTTING UNITS	커팅 유닛을 올리고 내리기 위한 입력, 한정자 및 출력을 나타냅니다.
HI/LOW RANGE	이동 모드로 운전하기 위한 입력, 한정자 및 출력을 나타냅니다.
PTO	PTO 회로를 활성화하기 위한 입력, 한정자 및 출력을 나타냅니다.
ENGINE RUN	엔진을 시동하기 위한 입력, 제한 조건 및 출력을 나타냅니다.
BACKLAP	백랩 기능을 작동시키기 위한 입력, 제한 조건 및 출력을 나타냅니다.

SETTINGS	
메뉴 항목	설명
UNITS	InfoCenter에서 사용되는 단위를 제어합니다. 영국 단위 (English) 또는 미터법 (Metric) 을 선택할 수 있습니다.
LANGUAGE	InfoCenter에서 사용되는 언어를 제어합니다*.
LCD BACKLIGHT	LCD 디스플레이의 밝기를 제어합니다.
LCD CONTRAST	LCD 디스플레이의 대비를 제어합니다.
FRONT BACKLAP REEL SPEED	백랩 모드에서 전방 릴의 속도를 제어합니다.
REAR BACKLAP REEL SPEED	백랩 모드에서 후방 릴의 속도를 제어합니다.
보호 메뉴	관리자/정비사가 암호를 입력하여 보호 메뉴에 접근할 수 있도록 합니다.
BLADE COUNT	릴 속도를 위해 릴의 블레이드 수를 제어합니다.
MOW SPEED	릴 속도를 결정하기 위해 지면 속도를 제어합니다.
HEIGHT OF CUT (HOC)	릴 속도를 결정하기 위해 예고 (HOC)를 제어합니다.
F REEL RPM	전방 릴에 대한 계산된 릴 속도 위치를 표시합니다. 릴은 수동으로 조정할 수도 있습니다.
R REEL RPM	후방 릴에 대한 계산된 릴 속도 위치를 표시합니다. 릴은 수동으로 조정할 수도 있습니다.

* "운전자용" 텍스트만 번역됩니다. Faults, Service 및 Diagnostics 화면은 "정비용"입니다. 제목은 선택한 언어로 나타나지만 메뉴 항목은 영어입니다.

ABOUT	
메뉴 항목	설명
모델	장비의 모델 번호를 나열합니다.
SN	장비의 일련번호를 나열합니다.
MACHINE CONTROLLER REVISION	마스터 컨트롤러의 소프트웨어 수정을 나열합니다.
INFOCENTER REVISION	InfoCenter의 소프트웨어 수정을 나열합니다.
CAN Bus	장비 통신 버스 상태를 나열합니다.

보호 메뉴

InfoCenter의 SETTINGS 메뉴 내에는 BLADE COUNT(블레이드 수), MOW SPEED(예초 속도), HEIGHT OF CUT (HOC)(예고), F REEL RPM(전방 릴 RPM) 및 R REEL RPM(후방 릴 RPM)의 5가지 조정 가능한 작동 환경 설정 항목이 있습니다. PROTECTED 메뉴를 사용하여 이 설정 항목을 잠그십시오.

참고: 장비 인도시 최초 암호는 유통업체에 의해 설정되어 있습니다.

보호 메뉴 설정 사용

1. MAIN 메뉴에서 아래로 스크롤하여 SETTINGS 메뉴로 이동한 다음 오른쪽 버튼을 누르십시오.
2. SETTINGS 메뉴에서 아래로 스크롤하여 PROTECTED 메뉴로 이동한 다음 오른쪽 버튼을 누르십시오.
3. 암호를 입력하려면 중앙 버튼을 사용하여 첫 번째 자리를 설정한 다음 오른쪽 버튼을 눌러 다음 자리로 넘어가십시오.
4. 중앙 버튼을 사용하여 두 번째 자리를 설정한 다음 오른쪽 버튼을 눌러 다음 자리로 넘어가십시오.
5. 중앙 버튼을 사용하여 세 번째 자리를 설정한 다음 오른쪽 버튼을 눌러 다음 자리로 넘어가십시오.
6. 중앙 버튼을 사용하여 네 번째 자리를 설정한 다음 오른쪽 버튼을 누르십시오.
7. 가운데 버튼을 눌러 암호를 입력하십시오.
8. 암호가 맞아서 보호 메뉴가 "UNLOCKED" 상태가 되면 디스플레이 화면 우측 상단 모서리에 PIN 이 표시됩니다.

PROTECTED 메뉴의 설정을 보고 바꾸는 기능은 변경할 수 있습니다. PROTECTED 메뉴로 들어간 다음, PROTECT SETTINGS가 나올 때까지 아래로 스크롤합니다. 오른쪽 버튼을 사용하여 PROTECT SETTINGS를 OFF로 변경하

면 암호를 입력하지 않고도 PROTECTED 메뉴의 설정을 보고 바꿀 수 있습니다. PROTECT SETTINGS를 ON으로 변경하면 보호 옵션이 감추어지므로 암호를 입력해야 PROTECTED 메뉴의 설정을 변경할 수 있습니다. 암호를 설정한 다음에는 키 스위치를 꺾다 다시 켜서 이 기능을 활성화하고 저장해야 합니다.

참고: 암호를 잊어버린 경우에는 대리점에 연락하여 도움을 받으십시오.

블레이드 수 설정

1. SETTINGS 메뉴에서 아래로 스크롤하여 BLADE COUNT로 이동하십시오.
2. 오른쪽 버튼을 눌러 블레이드 릴의 블레이드 수를 5, 8 또는 11로 변경하십시오.

예초 속도 설정

1. SETTINGS 메뉴에서 아래로 스크롤하여 MOW SPEED로 이동하십시오.
2. 오른쪽 버튼을 눌러 예초 속도를 선택하십시오.
3. 중앙 및 오른쪽 버튼을 사용하여 트랙션 페달의 기계식 예초 속도 제한기에 적절한 예초 스피드 설정을 선택하십시오.
4. 왼쪽 버튼을 눌러 예초 속도 메뉴에서 빠져나오고 설정을 저장하십시오.

커팅 높이(HOC) 설정

1. SETTINGS 메뉴에서 아래로 스크롤하여 HOC로 이동하십시오.
2. 오른쪽 버튼을 눌러 HOC를 선택하십시오.
3. 중앙 및 오른쪽 버튼을 사용하여 적절한 HOC 설정을 선택하십시오. (정확한 설정이 표시되지 않으면 표시된 목록 중 가장 근접한 HOC 설정을 선택하십시오).
4. 왼쪽 버튼을 눌러 HOC 메뉴에서 빠져나오고 설정을 저장하십시오.

전방 및 후방 릴 속도 설정

전방 및 후방 릴 속도는 InfoCenter에 블레이드 수, 예초 속도 및 예고를 입력하면 계산되지만 여러 가지 예초 조건에 맞게 수동으로 설정을 변경할 수도 있습니다.

1. 릴 속도 설정을 변경하려면 F REEL RPM, R REEL RPM 혹은 두 항목 모두까지 아래로 스크롤합니다.
2. 오른쪽 버튼을 눌러 릴 속도 값을 변경하십시오. 속도 설정이 변경되면 디스플레이에는 앞서 입력한 블레이드 수, 예초 속도 및 예고를 바탕으로 계산된 릴 속도가 계속 표시되지만 새로운 값 또한 표시됩니다.

사양

참고: 규격과 설계는 통보 없이 변경될 수 있습니다.

이동 폭	2330mm
예폭	2540mm
길이	2820mm
높이	1,600mm
무게	1,276kg
엔진	Kubota 44.2hp(터보)
연료 탱크 용량	53L
이동 속도	0 ~ 16km/h (0 ~ 10mph)
예초 속도	0 ~ 13km/h (0 ~ 8mph)

부속장치/액세서리

Toro가 승인한 부속장치와 액세서리를 사용하여 장비의 성능을 확장하거나 향상시킬 수 있습니다. 승인된 부속장치와 액세서리 전체 목록을 보려면 지정 서비스 점이나 지정 판매 대리점에 연락하거나 www.Toro.com 을 방문하십시오.

이미 투자한 장비를 잘 보호하고 Toro 장비의 성능을 최적 상태로 유지하려면 Toro 순정 부품을 사용하십시오. Toro는 장비의 정확한 설계 사양에 맞추어 교체 부품을 제작하기 때문에 신뢰성이 매우 높습니다. 안심하고 장비를 사용하려면 반드시 Toro 순정 부품을 사용하십시오.

운영

참고: 정상 운전 위치에서 기계의 좌측과 우측을 확인하십시오.

⚠ 주의

점화 스위치에 키를 꽂아 둔 채로 놔두면 누군가 우발적으로 엔진을 작동시켜 운전자나 구경하는 다른 사람에게 중상을 입힐 수 있습니다.

장비를 정비하거나 조정하기 전에 커팅 유닛을 지면으로 내리고 주차 브레이크를 건 후 점화 스위치에서 키를 빼십시오.

안전 우선

안전 항목에 나와 있는 모든 안전 지침과 기호를 읽어 보십시오. 이 내용을 잘 알아 두면 자신이나 주변 사람들이 다치는 것을 막을 수 있습니다.

⚠ 위험

젖은 잔디나 급한 경사지에서 작업하면 미끄러지거나 조종력을 잃을 수 있습니다.

- 경사각이 15도가 넘는 곳에서는 운전하지 마십시오.
- 경사로에서는 속도를 줄이고 매우 조심하십시오.
- 물에서 가까운 곳에서는 장비를 작동하지 마십시오.

⚠ 위험

가장자리 너머로 바퀴가 빠지면 전복되어 중상, 사망 또는 의사 사고가 발생할 수 있습니다.

급경사면 근처에서는 장비를 작동하지 마십시오.

⚠ 위험

롤 바를 내린 상태로 장비를 작동하면 전복 사고에 중상을 입거나 생명을 잃을 수도 있습니다.

항상 롤 바를 최대한 올려서 잠금 위치에 두고 안전 벨트를 사용하십시오.

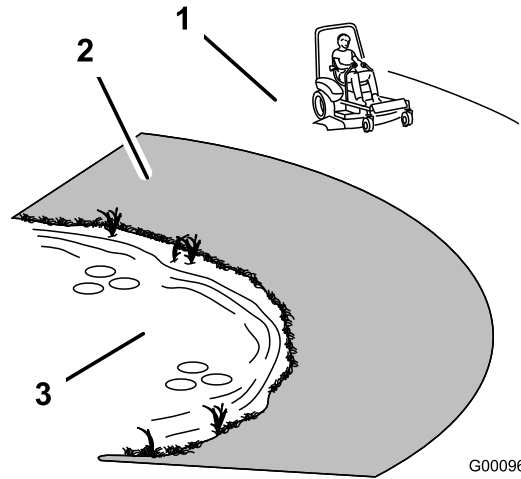


그림 27

G000963

1. 안전 구역 — Z Master는 경사각이 15도 미만인 곳이나 평평한 곳에서 사용하십시오.
2. 위험 구역 — 급경사면과 물이 근처에 있고 경사각이 15도 이상인 경사지에서는 자주식 모어 및/또는 핸드 트리머를 사용하십시오.
3. 물

⚠ 주의

이 장비는 85dBA를 초과하는 음량을 생성하므로, 작업자의 귀가 장시간 노출되면 청각을 잃을 수도 있습니다.

이 장비를 작동할 때에는 항상 청력 보호구를 착용하십시오.

눈, 귀, 손, 발 및 머리를 보호하는 장비를 사용하도록 권합니다.

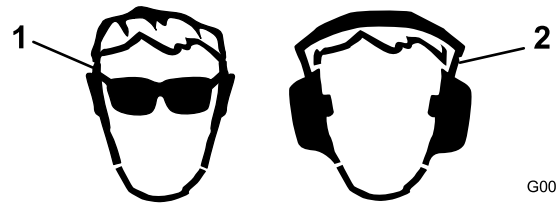


그림 28

G009027

1. 보안경을 착용하십시오.
2. 청력 보호구를 착용하십시오.

엔진 오일 점검

엔진은 크랭크실에 오일을 채운 상태로 출하됩니다. 하지만, 엔진을 처음 시동하기 전과 후에 반드시 오일량을 확인해야 합니다.

크랭크실 용량: 약 5.2L(필터 포함)

다음 사양을 충족하는 고품질 엔진 오일을 사용하십시오.

- 요구되는 API 분류 등급: CH-4, CI-4 또는 그 이상
- 권장 오일: SAE 15W-40 — -17°C 이상
- 대체 오일: SAE 10W-30 또는 5W-30 (모든 온도)

대리점에서는 점도가 15W-40 또는 10W-30인 Toro 프리미엄 엔진 오일을 판매합니다.

1. 평평한 곳에 장비를 주차하고 엔진을 멈춘 다음 주차 브레이크를 걸고 점화 스위치에서 키를 뽑습니다.
2. 후드를 엽니다.
3. 계량봉을 빼 깨끗하게 닦고 다시 넣습니다(그림 29).

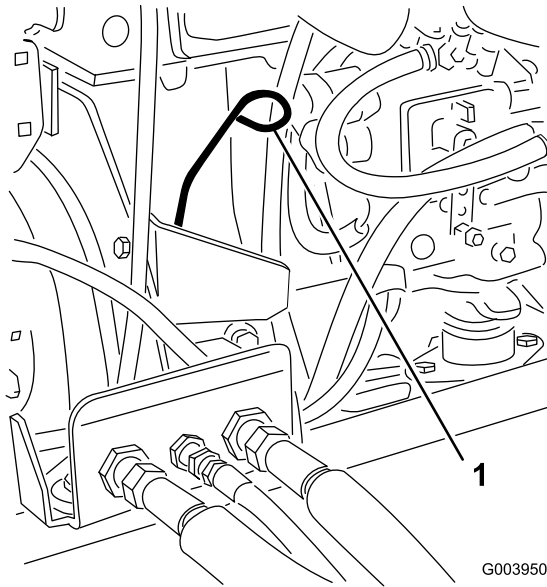


그림 29

1. 계량봉

4. 계량봉을 빼서 계량봉의 오일 레벨을 확인합니다. 오일 레벨은 Full 표시를 넘지 않아야 합니다.
5. 오일 레벨이 Full 표시보다 밑에 있을 경우 주입구 마개(그림 30)를 열고 레벨이 계량봉의 Full 표시에 도달할 때까지 오일을 보충합니다.

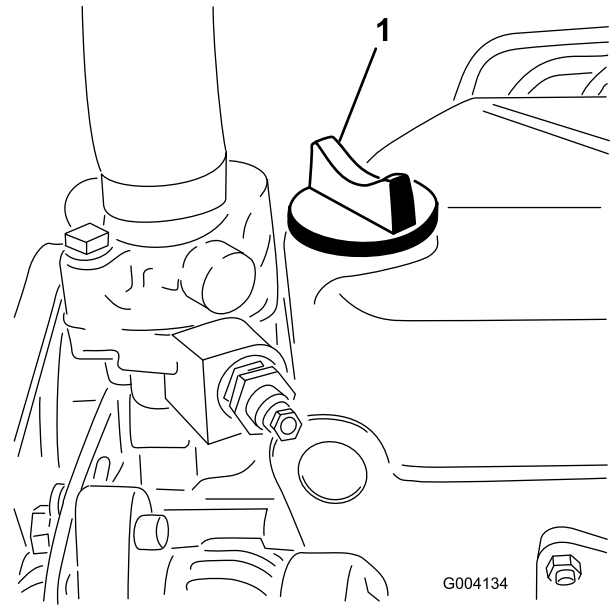


그림 30

1. 오일 주입구 마개

엔진 오일을 과도하게 주입하지 마십시오.

중요: 오일 레벨이 오일 게이지의 상한선과 하한선 사이에 오게 해야 합니다. 엔진 오일이 너무 많거나 적으면 엔진이 고장 날 수 있습니다.

6. 오일 주입구 마개를 닫고 후드를 닫습니다.

냉각 시스템 점검

스크린, 오일 쿨러 및 라디에이터 전면에 붙은 잔해물은 매일 치워야 하며, 극히 더럽거나 먼지가 많은 조건에서는 더 자주 청소해야 합니다. 냉각 시스템 유지보수(페이지 46) 페이지의 냉각 시스템의 잔해물 제거 부분을 참고하십시오.

냉각 시스템은 물과 영구 에틸렌 글리콜 부동액을 50대 50으로 섞은 냉각수로 채워져 있습니다. 매일 아침 엔진을 시동하기 전에 확장 탱크의 냉각수량을 점검하십시오. 냉각 시스템 용량은 9.5L입니다.

⚠ 주의

엔진이 작동 중이었다면 가압된 뜨거운 냉각수가 분출하여 화상을 입을 수 있습니다.

- 엔진이 작동 중일 때에는 라디에이터 캡을 열지 마십시오.
- 라디에이터 캡을 열 때에는 천 조각을 사용하고 증기가 빠져나가도록 천천히 캡을 여십시오.

1. 확장 탱크(그림 31)의 냉각수량을 확인합니다.

냉각수량은 탱크 측면의 두 표시 사이에 있어야 합니다.

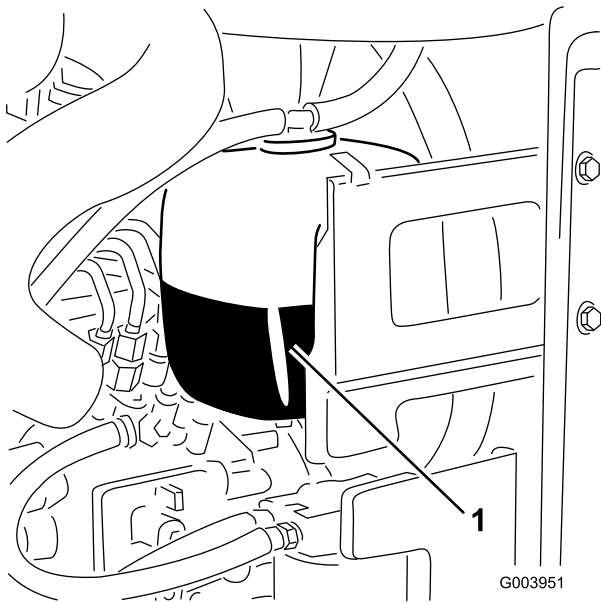


그림31

1. 확장 탱크

2. 냉각수 레벨이 낮을 경우 확장 탱크 마개를 열고 냉각수를 채웁니다.

중요: 냉각 시스템에 과다하게 채우지 마십시오.

3. 확장 탱크 마개를 닫습니다.

연료 추가

깨끗하고 오래되지 않은 저황(<500ppm) 또는 초저황(<15ppm) 디젤 연료나 바이오디젤 연료만을 사용하십시오. 세탄가는 40 이상이어야 합니다. 연료의 신선도를 위해 180일 이내에 사용할 수 있을 정도의 양만 구매하십시오.

연료 탱크 용량: 53L

-7°C 이상의 온도에서는 여름철용 디젤 연료(No. 2-D)를 사용하고, 이 온도 아래에서는 겨울철용 연료(No. 1-D 또는 No. 1-D/2-D 혼합유)를 사용하십시오. 낮은 온도에서 겨울철 등급 연료를 사용하면 인화점이 낮아지고 콜드 플로(cold flow)가 줄어 시동이 쉽게 걸리고 연료 필터 막힘 현상이 줄어듭니다.

-7°C 이상에서 여름철 등급 연료를 사용하면 연료 펌프의 수명이 좀 더 늘어나고 겨울철 등급 연료에 비해 동력이 향상되는 효과를 얻을 수 있습니다.

중요: 디젤 연료 대신 등유나 휘발유를 사용하지 마십시오. 이를 지키지 않으면 엔진이 손상될 수 있습니다.

⚠ 경고

연료를 삼키면 인체에 유해하거나 치명적일 수 있습니다. 증기에 장기간 노출되면 심각한 부상이나 질병을 초래할 수 있습니다.

- 증기를 장시간 흡입하지 마십시오.
- 노즐 및 개방된 가스 탱크 또는 용기에서 얼굴을 멀리 하십시오.
- 연료가 눈과 피부에 닿지 않도록 하십시오.

바이오디젤 사용

이 장비에는 B20(바이오디젤 20%, 일반 석유디젤 80%) 바이오디젤 혼합 연료를 사용할 수도 있습니다. 혼합된 석유디젤은 저황이거나 초저황 연료여야 합니다. 다음과 같은 예방 조치를 취하십시오:

- 혼합된 바이오디젤은 ASTM D6751 또는 EN14214 사양을 충족해야 합니다.
- 혼합유 배합은 ASTM D975 또는 EN590을 충족해야 합니다.
- 도색된 표면은 바이오디젤 혼합유에 의해 손상될 수 있습니다.
- 추운 날씨에는 B5(바이오디젤 5% 함유)나 이보다 바이오디젤이 덜 섞인 혼합유를 사용하십시오.
- 연료와 닿는 씰(seals), 호스, 개스킷은 시간이 지남에 따라 상태가 저하되므로 면밀히 주시하십시오.
- 바이오디젤 혼합 연료로 바꾸고 나면 한동안 연료 필터가 막힐 수 있습니다.
- 바이오디젤에 대한 정보를 더 얻으려면 판매 대리점에 문의하십시오.

⚠ 위험

특정 환경에서 연료는 가연성이 극히 높으며 쉽게 폭발할 수 있습니다. 연료로 인한 화재나 폭발은 자신과 타인에게 화상을 입힐 수 있으며 재산상의 피해를 초래할 수도 있습니다.

- 연료는 야외의 개방된 공간에서 엔진이 식었을 때 채우십시오. 흘린 연료가 있으면 모두 닦아 내십시오.
- 사방이 막힌 트레일러 안에서는 절대 연료 탱크를 채우지 마십시오.
- 연료를 취급할 때 절대 담배를 피워서는 안 되며, 화염이 있는 곳이나 불꽃으로 인해 연료 가스에 불이 붙을 수 있는 곳에서 멀리 떨어지십시오.
- 연료는 허가된 용기에 보관하고 아이들이 접근하지 못하도록 하십시오. 연료 구입량은 30일치를 초과해서는 안 됩니다.
- 전체 배기 시스템이 제대로 설치되어 작동하지 않는 한 작업을 진행하지 마십시오.

▲ 위험

특정 조건에서는 연료를 주입하는 동안 정전기가 발생하여 연료 증기에 불이 붙을 수 있습니다. 연료로 인한 화재나 폭발은 자신과 타인에게 화상을 입힐 수 있으며 재산상의 피해를 초래할 수도 있습니다.

- 급유하기 전에 연료 용기는 항상 차량으로부터 멀리 떨어진 지면에 내려놓으십시오.
- 차량 내부나 트럭 또는 트레일러의 짐칸에서 연료 용기를 채우지 마십시오. 카펫 내장재나 트럭 짐칸의 플라스틱 내장재가 용기를 절연하여 정전기가 잘 제거되지 않을 수 있습니다.
- 현실적으로 가능한 경우, 트럭이나 트레일러에서 장비를 분리하고 장비의 바퀴가 지면에 닿은 상태에서 급유를 하십시오.
- 어쩔 수 없는 상황이라면, 주유기 노즐 대신 휴대용 용기를 사용하여 트럭이나 트레일러의 그런 장비에 급유를 하십시오.
- 주유기 노즐을 사용할 수 밖에 없다면 급유가 다 끝날 때까지 주유기 노즐이 연료 탱크나 용기 입구 테두리에 닿은 상태를 유지하십시오.

1. 평평한 곳에 장비를 주차합니다.
2. 깨끗한 천을 사용하여 연료 탱크 마개 주위를 닦습니다.
3. 연료 탱크 마개(그림 32)를 엽니다.

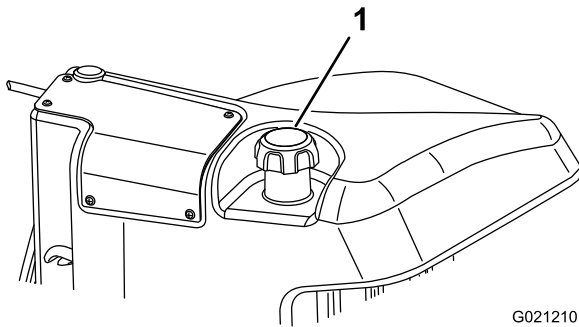


그림 32

1. 연료 탱크 마개

4. 연료 레벨이 연료 주입구 하단에 도달할 때까지 디젤 연료를 채웁니다.
5. 탱크를 채운 다음에는 연료 탱크 마개를 단단히 닫습니다.

참고: 가능하면 매번 장비를 사용하고 난 후 연료 탱크를 채우십시오. 이렇게 하면 연료 탱크 내부에 생길 수 있는 응축 현상을 최소로 줄일 수 있습니다.

유압 오일 점검

유압 오일 통에는 약 56.7L의 고품질 유압 오일이 채워져 있습니다. 엔진을 처음 시동하기 전에 유압 오일 레벨을 확인하고 그 이후로는 매일 점검하십시오.

유압 오일이 식은 상태에서 유압 오일량을 점검하는 것이 가장 좋습니다. 장비는 이동 모드로 설정되어 있어야 합니다. 오일량이 계량봉의 "Add" 표시 이하이면 오일량이 허용 범위의 가운데가 되도록 오일을 보충하십시오. 탱크에 내용물을 과다하게 충전하지 마십시오. 오일량이 "Full"과 "Add" 표시 사이이면 오일을 보충할 필요가 없습니다.

권장 유압 오일은 **Toro 프리미엄 사계절용 유압 오일**입니다(19L 통이나 200L 드럼으로 구매할 수 있습니다. 부품 번호는 부품 카탈로그를 참고하거나 Toro 대리점에 문의하십시오).

대신 사용할 수 있는 유압 오일: Toro 유압 오일을 구할 수 없으면, 기존에 사용하던 다른 석유계 유압 오일을 사용할 수 있습니다. 단, 다음과 같은 물질 특성을 전부 갖추고 있고 업계의 표준에 일치하는 유압 오일이어야 합니다. 유압 오일이 이 규격에 일치하는지 유압 오일 공급업체에 확인하십시오.

참고: Toro는 부적절한 대체 제품으로 인해 발생하는 손상에 대해 책임지지 않습니다. 따라서 권장 제품에 대해 책임을 지는 유명 제조사의 제품만 사용하십시오.

고점도 지수/저유동점의 내마모 유압 오일, ISO VG 46 멀티그레이드

물질 속성:

점도, ASTM D445	cSt @ 40°C 44~48 cSt @ 100°C 7.9~9.1
점도 지수, ASTM D2270	140 이상(고점도 지수는 다중 가중치 유압 오일을 가리킴)
유동점, ASTM D97	-37°C ~ -45°C
FZG, fail stage	11 이상
수분 함량(새 유압 오일)	500ppm (최대)

업계 표준:

Vickers I-286-S, Vickers M-2950-S, Denison HF-0, Vickers 35 VQ 25 (Eaton ATS373-C)

이동 장비에 대해서는 (산업 플랜트용 장비와는 달리) 적절한 유압 오일을 지정해야 합니다. 즉, 다중 가중치형, ZnDTP 또는 ZDDP 내마모성 첨가제 패키지(무회분 유압 오일이 아님)를 사용해야 합니다.

중요: ISO VG 46 멀티 그레이트 오일은 다양한 온도 조건에서 최적의 성능을 제공하는 것으로 확인되었습니다. 18°C~49°C의 시중일관 높은 주위 온도에서 사용하려면 ISO VG 68 유압 오일이 성능 향상을 가져다 줄 수 있을 것입니다.

프리미엄 생분해성 유압 오일-Mobil EAL EnviroSyn 46H

중요: Mobil EAL EnviroSyn 46H는 Toro에서 승인을 받은 유일한 생분해성 합성유입니다. 이 유압 오일은 Toro 유압 시스템에 사용되는 엘라스토머와 호환이 가능하며, 다양한 온도 조건에 적합합니다. 이 유압 오일은 기존의 오일과도 호환이 가능하지만, 최고의 생분해성과 성능을 내기 위해서는 유압 시스템에서 기존 오일을 완

전혀 씻어내야 합니다. 이 오일은 Mobil 대리점에서 19L들이 통이나 208L들이 드럼으로 구입하실 수 있습니다.

중요: 많은 유압 오일이 거의 무색이어서 누출 여부를 알기 어렵습니다. 유압 시스템 오일용 붉은색 첨가제는 20ml들이 병으로 판매됩니다. 한 병이면 유압 오일 15~22L에 충분히 사용할 수 있습니다. Toro 공식 판매 대리점에서 Toro 부품 번호 44-2500을 주문하십시오.

1. 평평한 곳에 장비를 주차하고 커팅 유닛을 내린 다음 엔진을 멈춥니다.
2. 주입구와 유압 탱크 마개(그림 33) 주위를 닦습니다.

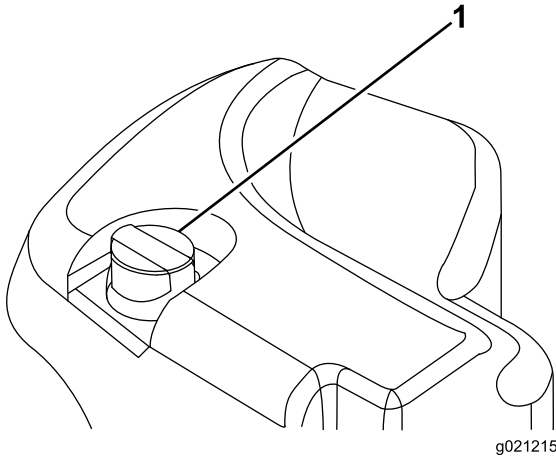


그림 33

1. 유압 탱크 마개

3. 주입구에서 마개/계량봉을 빼내어 깨끗한 천으로 닦아 냅니다.
4. 계량봉을 주입구에 삽입한 다음 다시 빼서 유압 오일 레벨을 확인합니다.

유압 오일 레벨이 계량봉의 작동 범위 내에 있어야 합니다.

중요: 유압 시스템에 과도하게 채우지 마십시오.

5. 유압 오일 레벨이 낮을 경우에는 Full 표시까지 적절한 유압 오일을 보충합니다.
6. 마개/계량봉을 주입구에 끼웁니다.

릴-베드나이프 접촉 점검

커팅 품질이 이전에 좋았더라도 매일 장비를 운전하기 전에 릴-베드나이프 접촉 상태를 점검하십시오. 릴과 베드나이프의 전체 길이에 걸쳐 살짝 닿는 부분이 반드시 있습니다(커팅 유닛 사용 설명서 참조).

휠 너트의 토크 점검

1~4시간 사용 후에 94~122N m의 토크로 휠 너트를 조이고 10시간 사용 후 다시 조여야 합니다. 그 다음부터는 250시간마다 조여야 합니다.

⚠ 경고

휠 너트의 토크를 적절히 유지하지 않으면 부상을 입을 수 있습니다.

휠 너트를 적절한 토크로 조인 상태로 유지하십시오.

장비 길들이기

주차 브레이크 시스템의 성능을 최상으로 유지하려면 장비를 사용하기 전에 브레이크를 버니싱(길들이기)하십시오. 후진 트랙션 속도에 맞추어 전진 트랙션 속도를 6.4km/h로 설정하십시오(8개의 스페이서가 전부 예초 속도 컨트롤의 상단으로 이동함). 엔진이 고속으로 공회전하는 동안, 예초 속도 컨트롤 멈춤 장치를 결합된 상태로 전진하면서 15초 동안 브레이크를 건 상태로 주행하십시오. 최대 후진 속도로 뒤로 움직이면서 15초 동안 브레이크를 건 상태로 주행하십시오. 브레이크가 과열되지 않도록 각 전진/후진 사이클 사이에 1분을 쉬면서 5회 반복하십시오. 길들이기 후에는 브레이크를 조정해야 할 수 있습니다. [주차 브레이크 조정 \(페이지 47\)](#)(을)를 참조하십시오.

연료 시스템 비우기

다음 중 하나의 상황이라도 발생하면 엔진을 시동하기 전에 연료 시스템을 비워야 합니다:

- 새 장비를 처음 시동할 경우.
- 연료 부족으로 엔진 작동이 중지된 경우.
- 연료 시스템 구성 요소에 대해 유지보수를 수행한 경우(필터 교환, 분리기 정비 등).

⚠ 위험

특정 환경에서 디젤 연료와 연료 증기는 가연성이 매우 높으며 폭발할 수 있습니다. 연료로 인한 화재나 폭발은 자신과 타인에게 화상을 입힐 수 있으며 재산상의 피해를 초래할 수도 있습니다.

- 연료를 채울 때는 깔때기를 사용하고 야외의 개방된 공간에서 엔진이 꺼져 있고 식어 있을 때 채우십시오. 흘린 연료가 있으면 모두 닦아 내십시오.
- 연료 탱크를 완전히 가득 채우지 마십시오. 레벨이 주입구 하단 6~13mm에 도달할 때까지 연료 탱크에 연료를 추가하십시오. 탱크 내의 이 빈 공간은 연료가 팽창하는 데 필요합니다.
- 연료를 취급할 때 절대 담배를 피우서는 안 되며, 화염이 있는 곳이나 불꽃으로 인해 연료 가스에 불이 붙을 수 있는 곳에서 멀리 떨어지십시오.
- 연료는 깨끗하고 안전 승인을 받은 용기에 보관하고 마개는 닫아 두십시오.

1. 평평한 곳에 장비를 주차하고 연료 탱크가 반 이상 채워져 있는지 확인합니다.
2. 후드를 엽니다.

- 12mm 렌치를 사용하여 연료 분사 펌프의 공기 방출 나사(그림34)를 풉니다.

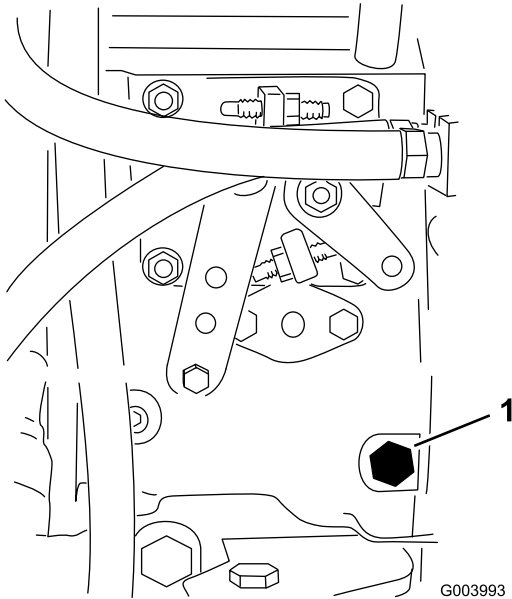


그림34

1. 방출 나사

- 점화 스위치의 키를 ON(켜짐) 위치로 돌립니다. 전기 연료 펌프가 작동하기 시작하고 공기 방출 나사 주위로 공기가 방출됩니다. 연료가 끊김 없이 나사 주위로 흘러나올 때까지 키를 ON(켜짐) 위치에 둡니다.
- 나사를 조이고 키를 OFF(꺼짐) 위치로 돌립니다.

참고: 통상적으로 위의 절차를 수행하면 엔진을 시동할 수 있어야 합니다. 엔진을 시동할 수 없다면 분사 펌프와 분사기 사이에 공기가 남아 있기 때문일 수 있습니다. 연료 분사기에서 공기 방출하기 (페이지 43)을 (를) 참조하십시오.

엔진 시동 및 정지

중요: 엔진을 처음으로 시동하거나, 연료 부족으로 엔진이 멈춘 경우 또는 연료 시스템에 대한 유지보수를 수행한 경우에는 엔진 시동 전에 연료 시스템을 비워야 합니다. 연료 시스템 비우기 (페이지 29)을 (를) 참고하십시오.

엔진 시동

- 시트에 앉아 트랙션 페달에서 발을 떼 중립이 되게 한 다음 주차 브레이크를 걸고 스로틀을 FAST(고속) 위치로 놓고 나서 활성/비활성 스위치가 비활성 위치에 있는지 확인합니다.
- 점화 스위치를 ON/PREHEAT(켜짐/예열) 위치로 돌립니다.

자동 타이머는 냉각수 온도를 기준으로 지정된 시간 동안(약 3초~10초) 예열 플러그의 예열을 제어합니다.

- 예열 플러그가 예열되고 나면 키를 START(시동) 위치로 돌립니다.

키를 15초 이상 돌리지 마십시오. 엔진이 시동되면 키를 놓으십시오. 엔진이 시동하지 않으면, 키를 OFF(꺼짐) 위치로 돌린 다음 ON/PREHEAT(켜짐/예열) 위치로 6초 동안 다시 돌립니다. 필요한 만큼 이 과정을 반복합니다.

- 엔진이 예열될 때까지 저속으로 공회전시킵니다.

엔진 정지

- 모든 제어 장치를 NEUTRAL(중립)에 놓고 주차 브레이크를 걸고 스로틀을 공회전 위치로 옮겨 엔진이 저속으로 공회전하게 합니다.

중요: 최대 부하로 작동한 후에는 엔진을 끄기 전에 5분 동안 엔진이 공회전하게 합니다. 그렇게 하지 않으면 터보차지 엔진에 문제가 생길 수 있습니다.

- 키를 OFF(꺼짐) 위치로 돌리고 스위치에서 뺍니다.

리프트 암 평형 조정

후방 커팅 유닛 리프트 암은 다양한 잔디 상태에 맞게 평형을 조정하여 거친 잔디 조건이나 대취가 쌓인 곳에서도 일정한 커팅 높이를 유지할 수 있습니다.

각각의 평형 스프링은 네 가지 설정 값 중 하나로 조정할 수 있습니다. 설정 값을 하나씩 달리할 때마다 커팅 유닛의 평형력은 2.3kg씩 높아지거나 낮아집니다. 스프링은 칩 스프링 작동기 뒤쪽에 위치시켜 모든 평형력을 제거할 수 있습니다(전방 위치).

- 평평한 곳으로 장비를 이동시켜 커팅 유닛을 내리고 엔진을 멈춘 후 주차 브레이크를 걸고 점화 스위치에서 키를 뺍니다.
- 긴 스프링 끝에 튜브나 이와 유사한 물체를 끼워 스프링 작동기를 축으로 사용하여 원하는 위치로 돌립니다(그림35).

▲ 주의

스프링에는 장력이 가해져 있습니다.

조정할 때 주의하십시오.

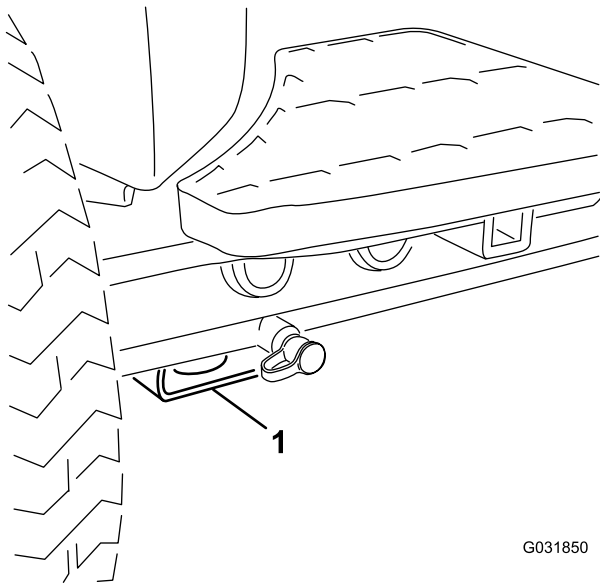


그림38

G031850

1. 전방 재킹 포인트

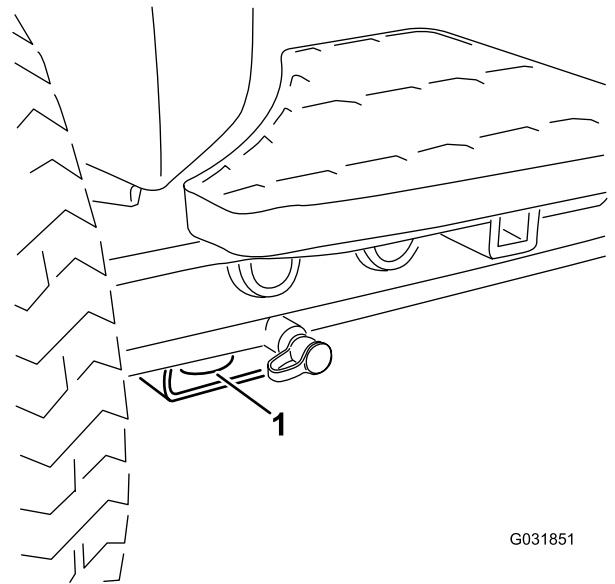


그림39

G031851

1. 전방 타이다운

- 후방-후방 차축의 사각형 차축관

장비 운반

헤비 듀티 트레일러나 트럭을 사용하여 장비를 운반합니다. 트레일러나 트럭에 법에서 규정하는 필요한 모든 브레이크, 표시등 및 표지가 있는지 확인하십시오. 모든 안전 수칙을 주의 깊게 읽으십시오. 이 내용을 잘 알아 두면 작업자 자신, 가족, 애완동물 또는 주변 사람들이 다치는 것을 막을 수 있습니다.

▲ 경고

방향 지시등, 표시등, 반사 마크, 저속 차량 표시 등이 없이 도로나 길을 주행하면 위험하며 사람이 다치는 사고가 발생할 수 있습니다.

공공 도로나 길에서 장비를 주행하지 마십시오.

1. 트레일러를 사용하는 경우 트레일러를 견인 차량에 연결하고 안전 체인을 연결합니다.
2. 해당되는 경우, 트레일러 브레이크를 연결합니다.
3. 장비를 트레일러나 트럭에 적재합니다.
4. 커팅 유닛을 청소하거나 장비를 점검하기 전에
5. 장비의 금속 타이다운을 사용하여 스트랩, 체인, 케이블 또는 로프로 장비를 트레일러나 트럭에 단단히 매듭니다(그림39 및 그림40).
 - 전방 - 각 앞타이어 안쪽 차축관 밑에 있는 사각형 패드에 난 구멍(그림39).

- 후방 - 후방 프레임의 장비의 각 측면(그림40).

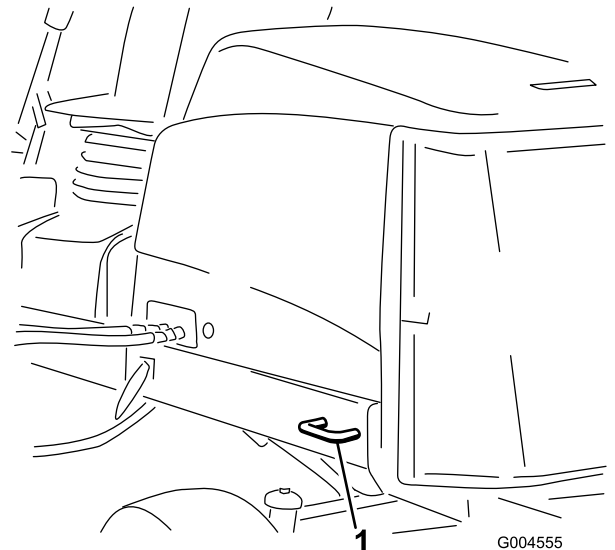


그림40

G004555

1. 후방 타이다운

장비 싣기

장비를 트레일러나 트럭에 실을 때 매우 주의하십시오. 각 타이어에 대해 따로따로 램프를 부착하는 것보다는 장비의 앞타이어 밖으로 뻗어나갈 만큼 충분히 넓은 전폭 램프 하나를 사용하는 것이 더 좋습니다(그림41). 전폭 램프 하나를 사용하는 것이 가능하지 않으면, 충분한 수의 개별 램프를 사용하여 연속적으로 이어진 전폭 램프 역할을 하게 하십시오.

램프가 충분히 길어서 각도가 15도를 넘지 않게 해야 합니다(그림41). 각도가 비교적 가파르면 유닛이 램프에서 트레일러나 트럭으로 이동할 때 모어 구성품이 걸리게 될 수 있습니다. 더 가파른 각도에서는 장비가 뒤

로 뒤집어질 수도 있습니다. 경사로나 경사로 근처에서 장비를 실는 경우 트레일러나 트럭이 경사로의 내려가는 쪽에 놓이고 램프가 경사로를 올라가는 방향으로 뻗어 있는 형태로 트레일러나 트럭의 위치를 맞추십시오. 이렇게 하면 램프 각도를 최대한 줄일 수 있습니다. 트레일러나 트럭은 가능한 한 수평이어야 합니다.

중요: 램프에 올라선 상태에서 장비의 방향을 바꾸지 마십시오. 제대로 제어하지 못하여 측면으로 떨어질 수 있습니다.

▲ 경고

장비를 트레일러나 트럭에 실으면 뒤집힐 가능성이 커지며, 심하게 다치거나 사망하는 사고가 발생할 수 있습니다.

- 램프 위에서 장비를 운전할 때 매우 주의하십시오.
- 장비를 실으면서 안전 벨트를 사용하는 동안 (위로 올려진 상태의) ROPS를 사용하십시오. ROPS가 닫힌 트레일러 상단에 닿지 않는지 확인하십시오.
- 하나로 된 전폭 램프만 사용하십시오.
- 개별 램프를 사용해야 하는 경우, 충분한 수의 램프를 사용하여 연속적인 램프면이 장비 폭보다 넓게 하십시오.
- 램프와 지면 사이 또는 램프와 트레일러나 트럭 사이 각도가 15도를 넘지 않아야 합니다.
- 장비가 램프를 올라가거나 내려가는 동안 급가속이나 급감속을 피하십시오.

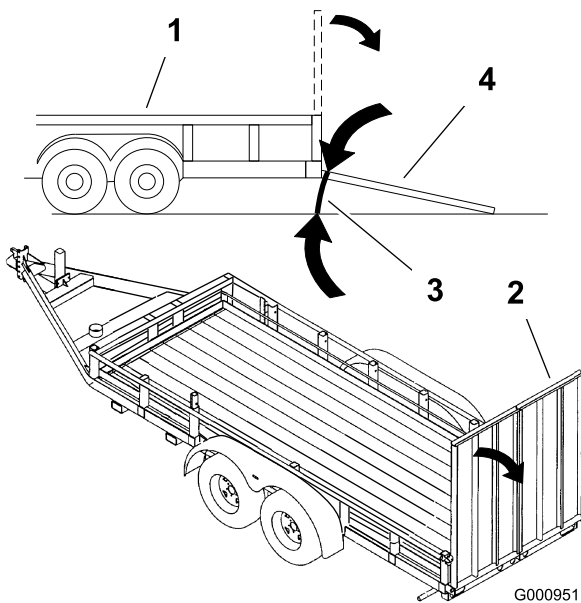


그림41

- | | |
|----------|---------------------|
| 1. 트레일러 | 3. 15도 이하임 |
| 2. 전폭 램프 | 4. 전폭 램프 - 옆에서 본 그림 |

릴 속도 설정

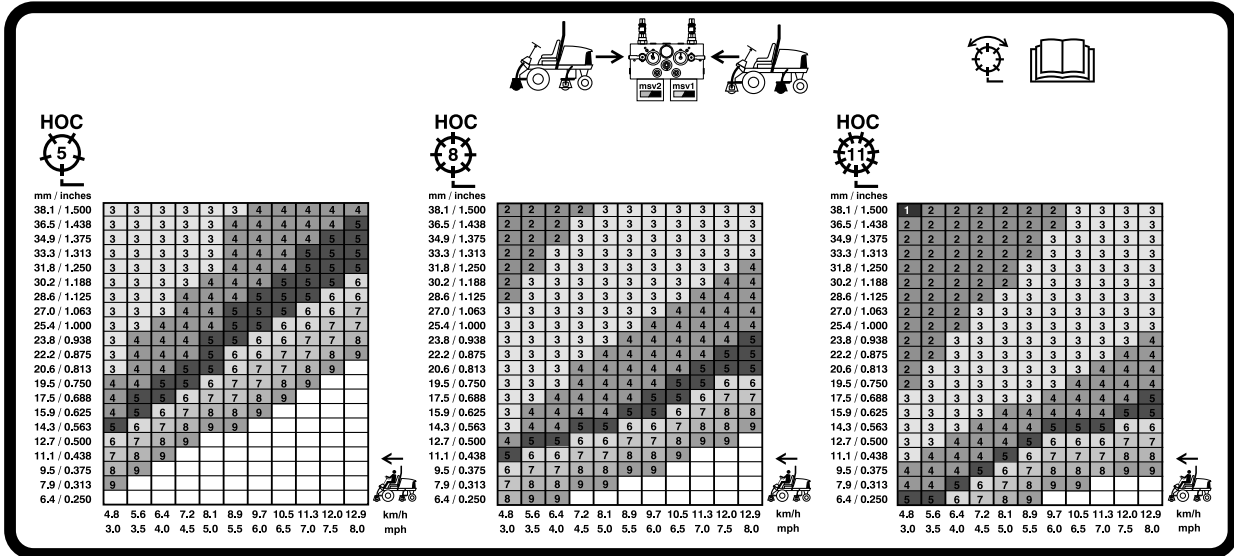
늘 질 높은 커팅이 되고 커팅 후 잔디 모양이 일정하게 하려면 릴 속도를 적절하게 설정하는 것이 중요합니다. 다음과 같이 릴 속도를 조정하십시오.

참고: 릴 속도를 높이거나 낮추어 다양한 잔디 상태에 맞게 보정해야 할 것입니다.

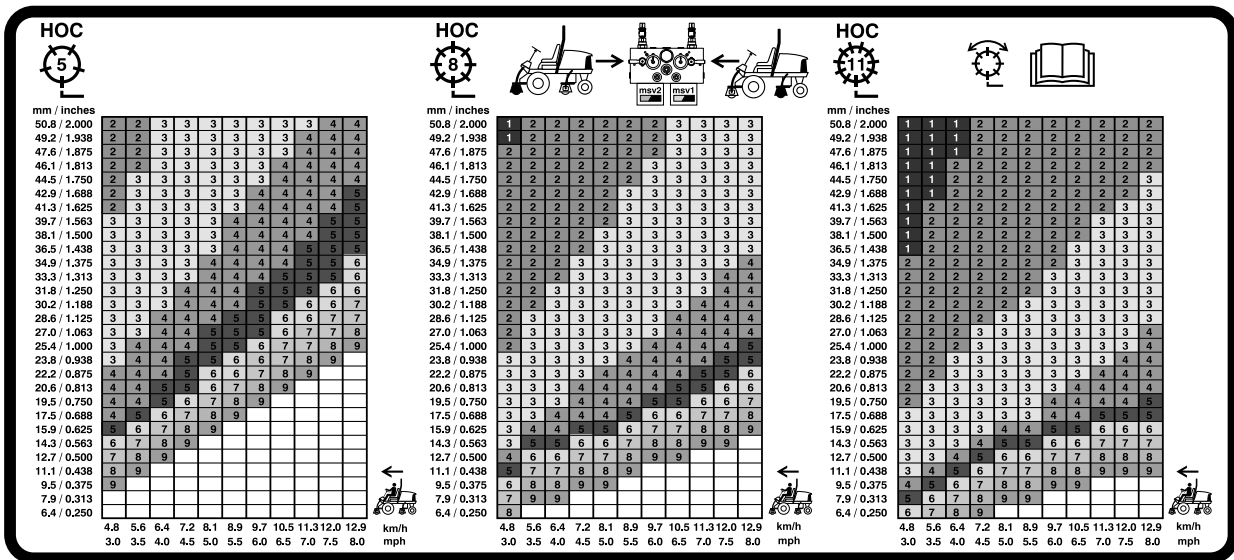
1. InfoCenter의 설정 메뉴에서 블레이드 수, 예초 속도 및 예고를 입력하여 적절한 릴 속도를 계산합니다.
2. 추가로 조정해야 할 경우 SETTINGS 메뉴에서 아래로 스크롤하여 F REEL RPM, R REEL RPM 혹은 두 항목 모두로 이동합니다.
3. 오른쪽 버튼을 눌러 릴 속도 값을 변경합니다.

참고: 속도 설정이 변경되면 디스플레이에는 블레이드 수, 예초 속도 및 예고를 기준으로 계산된 릴 속도가 계속 표시되지만 새로운 값 또한 표시됩니다.

참고: 릴 속도를 높이거나 낮추어 다양한 잔디 상태에 맞게 보정해야 할 것입니다.



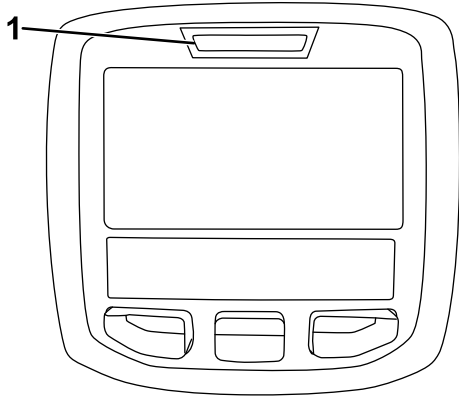
G031995



G031996

진단 표시등 이해

이 장비에는 전자 제어가 전자 오작동을 감지 할 경우 점등되는 진단 표시등이 달려 있습니다. 진단 표시등은 제어 암에 있습니다(그림44). 장비가 제대로 작동하고 있을 때 키 스위치를 ON/RUN(켜짐/작동) 위치로 옮기면 진단 표시등에 잠깐 불이 들어와 표시등이 제대로 작동하고 있음을 알려줍니다. 권고 메시지가 표시되면 표시등에 불이 들어옵니다. 오류 메시지가 표시되면 표시등은 문제가 해결될 때까지 깜박입니다..



g021272

그림44

1. 진단 표시등

인터록 스위치 점검

인터록 스위치의 용도는 트랙션 페달이 중립 위치에 있고 활성화/비활성 스위치가 비활성 위치에 있으며 내림(예초)/올림 제어 레버가 중립 위치에 있을 때에만 엔진 시동이 걸리게 하는 것입니다. 또한, 운전자가 운전석에 없거나 주차 브레이크가 걸려 있는 상태에서는 트랙션 페달이 눌러지더라도 엔진은 정지해야 합니다.

▲ 주의

안전 인터록 스위치의 연결이 끊어지거나 손상될 경우 기계가 갑자기 작동하여 인체에 부상을 초래할 수 있습니다.

- 인터록 스위치를 함부로 만지지 마십시오.
- 인터록 스위치의 작동 상태를 매일 점검하고 손상된 스위치가 있으면 기계를 운전하기 전에 교체하십시오.

인터록 스위치 기능 확인

1. 평평한 곳에 장비를 주차하고 커팅 유닛을 내린 다음 엔진을 멈추고 주차 브레이크를 겁니다.
2. 키 스위치를 ON 위치로 돌립니다. 하지만 장비를 시동하지는 마십시오.
3. InfoCenter의 진단 메뉴에서 적절한 스위치 기능을 찾습니다.

4. 스위치를 하나씩 열었다가 닫아(예: 시트에 착석, 트랙션 페달 밟기 등) 해당 스위치 상태가 바뀌는지 확인합니다. 수동으로 변경할 수 있는 모든 스위치에 대해 이 절차를 반복합니다.
5. 스위치를 닫았는데도 해당 표시가 바뀌지 않으면 스위치의 모든 배선 및 연결을 확인하고/하거나 전기 저항계를 사용하여 스위치를 점검합니다. 스위치에 결함이 있으면 교체하고 배선에 결함이 있으면 수리합니다.

참고:InfoCenter 디스플레이는 또한 어떤 출력 솔레노이드나 릴레이가 켜져 있는지 탐지할 수 있습니다. 이를 통해 장비 오작동이 전기 문제인지 유압 문제인지 빠르게 알 수 있습니다.

출력 기능 확인

1. 평평한 곳에 장비를 주차하고 커팅 유닛을 내린 다음 엔진을 멈추고 주차 브레이크를 겁니다.
2. 키 스위치를 ON 위치로 돌리고 장비를 시동합니다.
3. InfoCenter의 진단 메뉴에서 적절한 출력 기능을 찾습니다.
4. 시트에 앉아 원하는 장비의 기능을 조작해 봅니다. 해당 출력 상태가 변경되어 ECM에서 해당 기능을 켜짐이 표시되어야 합니다.

참고:올바른 출력이 점등되지 않을 경우에는 요구되는 입력 스위치가 해당 기능이 수행될 수 있도록 필요한 위치에 있는지 확인하십시오. 올바른 스위치 기능을 확인하십시오.

출력 디스플레이가 지정된 대로 켜지지만 장비가 제대로 동작하지 않을 경우 이는 전기적인 문제가 아님을 나타냅니다. 필요에 따라 수리하십시오.

유압 밸브 솔레노이드 기능

유압 매니폴드 내 솔레노이드의 다양한 기능을 확인하고 기술하는 데 아래의 목록을 사용하십시오. 각 솔레노이드가 기능을 수행할 수 있도록 반드시 전압을 가해야 합니다.

솔레노이드	기능
MSV2	전방 릴 회로
MSV1	후방 릴 회로
SVRV	커팅 유닛 올림/내림
SV1	전방 커팅 유닛 올림/내림
SV3	후방 커팅 유닛 올림/내림
SV2	아무 커팅 유닛 올림

운영 팁

친숙해지기

잔디를 깎기 전에 사방이 트인 곳에서 장비 운전을 연습하십시오. 엔진을 시동하고 정지하십시오. 전진 및 후진하십시오. 커팅 유닛을 올리고 내린 다음 릴을 체결하고 푸십시오. 장비에 익숙해지면 경사로를 다양한 속도로 오르고 내리는 연습을 하십시오.

경고 시스템

작동 중 경고등에 불이 들어오면 장비를 즉시 멈추고 운전을 계속하기 전에 문제를 해결하십시오. 작동에 문제가 있는 장비를 운전할 경우 심각하게 손상될 수 있습니다.

예초

엔진을 시동하고 스로틀을 고속 위치로 옮깁니다. 활성/비활성 스위치를 활성 위치로 옮기고 내림(예초)/올림 레버를 사용하여 커팅 유닛을 제어하십시오(전방 커팅 유닛은 후방 커팅 유닛보다 일찍 내려옵니다). 전진하면서 잔디를 깎고 싶으면 트랙션 페달을 앞으로 밟으십시오.

참고: 최대 부하로 작동한 후에는 엔진을 끄기 전에 5분간 공회전시키십시오. 이를 이행하지 않을 경우 터보차저 문제가 발생할 수 있습니다.

이동

활성/비활성 스위치를 비활성 위치로 옮기고 커팅 유닛을 이동 위치로 올리십시오. 예초/이동 레버를 이동 위치로 옮기십시오. 물체 사이를 운행할 때에는 장비나 커팅 유닛이 뜻하지 않게 손상되지 않도록 주의하십시오. 경사로에서 장비를 운전할 때에는 특히 주의를 기울이십시오. 경사로에서는 천천히 운전하고 전복될 위험이 있으므로 급격히 방향을 바꾸지 마십시오. 내리막길에서는 방향 조정을 위해 커팅 유닛을 내리십시오.

유지보수

참고: 정상 운전 위치에서 장비의 좌측과 우측을 확인하십시오.

권장 유지보수 일정

유지보수 서비스 간격	유지보수 절차
처음 1시간 후	<ul style="list-style-type: none"> 94~122N·m의 토크로 휠 러그 너트를 조이십시오.
처음 8시간 후	<ul style="list-style-type: none"> 교류 발전기 벨트의 상태 및 장력을 점검하십시오.
처음 10시간 후	<ul style="list-style-type: none"> 94~122N·m의 토크로 휠 러그 너트를 조이십시오.
처음 50시간 후	<ul style="list-style-type: none"> 엔진 오일과 필터를 교환하십시오. 엔진 속도(공회전 및 전속력)를 점검하십시오.
매번 사용하기 전 또는 매일	<ul style="list-style-type: none"> 엔진 오일 레벨을 점검합니다. 냉각 시스템을 점검하십시오. 유압 오일 레벨을 확인합니다. 릴-베드나이프 접촉 상태를 점검합니다. 인터록 스위치의 작동을 점검하십시오. 물 분리기에서 물 또는 기타 오염 물질을 비우십시오. 스크린, 오일 쿨러 및 라디에이터의 잔해물을 제거하십시오(작업 환경이 더러우면 좀 더 자주 수행). 유압 라인과 호스의 누출, 꼬인 라인, 느슨한 장착 지지대, 마모, 느슨한 부품, 기상 악화 및 화학적 노화 여부를 점검하십시오.
매 50시간	<ul style="list-style-type: none"> 베어링과 부싱에 윤활 처리를 하십시오(표시된 주기와 상관없이 매번 세척 후에 즉시 윤활하십시오). 배터리 상태를 점검하고 청소하십시오. 배터리 케이블 연결 상태를 점검하십시오.
매 100시간	<ul style="list-style-type: none"> 냉각 시스템 호스를 점검하십시오. 교류 발전기 벨트의 상태 및 장력을 점검하십시오.
매 150시간	<ul style="list-style-type: none"> 엔진 오일과 필터를 교환하십시오.
매 200시간	<ul style="list-style-type: none"> 연료 탱크 및 유압 오일 탱크의 수분을 배출하십시오. 릴 베어링 예압을 점검하십시오.
매 250시간	<ul style="list-style-type: none"> 94~122N·m의 토크로 휠 러그 너트를 조이십시오.
매 400시간	<ul style="list-style-type: none"> 에어 클리너를 정비합니다(에어 클리너 표시기가 적색으로 표시되면 좀더 일찍 정비하십시오. 매우 더럽거나 먼지가 많은 환경에서는 에어 클리너를 좀 더 자주 정비하십시오). 연료 공급라인과 연결 부분의 노후화, 손상 또는 느슨함 여부를 점검하십시오. 연료 필터 캐니스터를 교체하십시오. 엔진 속도(공회전 및 전속력)를 점검하십시오.
매 800시간	<ul style="list-style-type: none"> 연료 탱크를 비우고 청소하십시오.. 뒷바퀴 토우인을 점검하십시오. 유압 오일을 교환하십시오. 유압 필터를 교체하십시오(정비 주기 표시기가 적색 영역에 있을 경우에는 더 일찍 수행). 뒷바퀴 베어링을 패킹하십시오. 엔진 밸브를 조정하십시오. 엔진 사용 설명서를 참조하십시오.
보관하기 전	<ul style="list-style-type: none"> 연료 탱크를 비우고 청소하십시오.
매 2년	<ul style="list-style-type: none"> 냉각 시스템 액을 세척하고 교체하십시오. 유압 탱크를 비우고 세척하십시오. 움직이는 모든 호스를 교체하십시오.

일일 유지보수 점검 목록

이 페이지를 복사하여 사용하십시오.

유지보수 점검 항목	주 시작 날짜:						
	월	화	수	목	금	토	일
안전 인터록 작동 상태 점검.							
브레이크 작동 상태 점검.							
엔진 오일 및 연료량 점검.							
물/연료 분리기 비움.							
공기 필터 제한 표시기 점검.							
라디에이터 및 스크린에 붙은 잔해물 제거.							
엔진 소음 이상 점검. ¹							
작동 소음 이상 점검.							
유압 시스템 오일량 점검.							
유압 필터 표시기 점검. ²							
유압 호스 손상 여부 점검.							
오일 누출 점검.							
타이어 압력 점검.							
기계 작동 점검.							
릴-베드나이프 조정 점검.							
커팅 높이 조정 점검.							
모든 그리스 피팅(grease fittings)의 윤활 상태 점검. ³							
벗겨진 페인트 복원.							
<p>1. 시동이 잘 안되거나 매연이 지나치게 발생하거나 거칠게 작동하는 것이 감지되면 예열 플러그와 분사기 노즐을 점검하십시오.</p> <p>2. 엔진을 작동시키고 오일이 작동 온도에 이르렀을 때 점검하십시오.</p> <p>3. 표시된 주기와 상관없이 매번 세척 후 즉시 시행.</p>							

주의할 부분 표기

검사자:		
항목	날짜	정보
1		
2		
3		
4		
5		
6		
7		
8		

중요: 추가 유지보수 절차는 엔진 사용 설명서를 참조하십시오.

참고: 장비의 전기 도면이나 유압 도면을 구하려면, www.Toro.com을 방문하십시오.

정비 주기 차트

REELMASTER 5010-H/ 5410/5510/5610 & GROUNDMASTER 4300

QUICK REFERENCE AID

CHECK/SERVICE (daily)

1. OIL LEVEL, ENGINE
2. OIL LEVEL, HYDRAULIC TANK
3. COOLANT LEVEL, RADIATOR
4. FUEL /WATER SEPARATOR
5. PRECLEANER - AIR CLEANER
6. RADIATOR SCREEN
7. BRAKE FUNCTION
8. TIRE PRESSURE
9. BELTS (FAN, ALT.)

GREASING -- SEE OPERATOR'S MANUAL

FLUID SPECIFICATIONS/CHANGE INTERVALS

SEE OPERATOR'S MANUAL FOR INITIAL CHANGES.	FLUID TYPE	CAPACITY	CHANGE INTERVAL		FILTER PART NO.
			FLUID	FILTER	
A. ENGINE OIL	SAE 15W-40CI-4	3.5 QTS.* (5010-H) 5.5 QTS.*	150 HRS.	150 HRS.	104-5167
B. HYD. CIRCUIT OIL	ISO VG 46/68	11 GALS.* (5010-H) 15 GALS.*	800 HRS.	SEE INDICATOR	94-2621** 86-3010
C. AIR CLEANER				SEE INDICATOR	108-3810 (5010-H) (5410) (5510) 108-3812 (5610) (4300)
D. WATER SEPARATOR				400 HRS.	110-9049
E. FUEL TANK	NO. 2-DIESEL	14 GALS.	DRAIN AND FLUSH, 2 YRS.		
F. COOLANT	50/50 ETHYLENE GLYCOL/WATER	5.5 QTS. (5010-H)	DRAIN AND FLUSH, 2 YRS.		
		7.0 QTS. (5410) (5510)			
		10.0 QTS. (5610) (4300)			

* INCLUDING FILTER ** EXCLUDES 5010-H

그림 45

⚠ 주의

점화 스위치에 키를 꽂아 둔 채로 놔두면 누군가 우발적으로 엔진을 작동시켜 운전자나 구경하는 다른 사람에게 중상을 입힐 수 있습니다.

유지보수를 시행하기 전에 점화 스위치에서 키를 빼십시오.

윤활

베어링과 부싱에 그리스 칠하기

정상적인 환경에서 장비를 운전하는 경우 **매 50시간 작동 후에 2번** 범용 리튬계 그리스로 베어링과 부싱의 모든 그리스 피팅을 윤활 처리하십시오. 베어링과 부싱은 표시된 주기와 상관없이 매번 세척 후에 즉시 윤활 처리하십시오.

그리스 피팅 위치와 개수는 다음과 같습니다:

- 드라이브샤프트 U-조인트(3개) 펌핑 (그림 46)

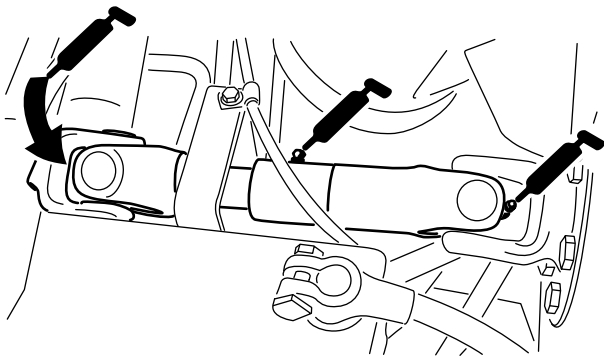


그림 46

- 커팅 유닛 리프트 암 실린더(각 2개) (그림 47)

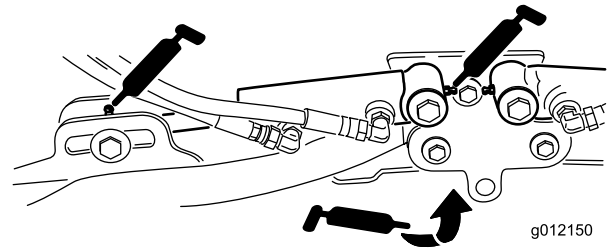


그림 47

g012150

- 리프트 암 피벗(각 1개) (그림47)
- 커팅 유닛 캐리어 프레임 및 피벗(각 2개) (그림48)

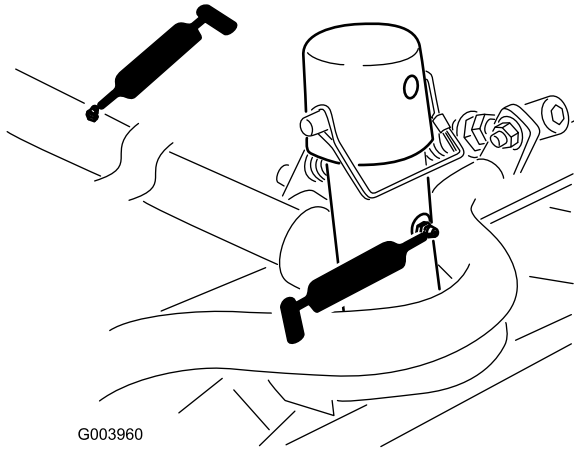


그림48

- 리프트 암 피벗 샤프트(각 1개) (그림49)

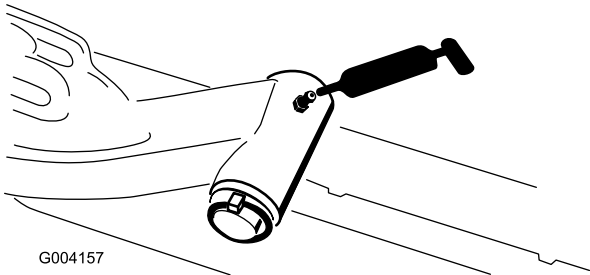


그림49

- 후방 차축 타이 로드(2개) (그림50)

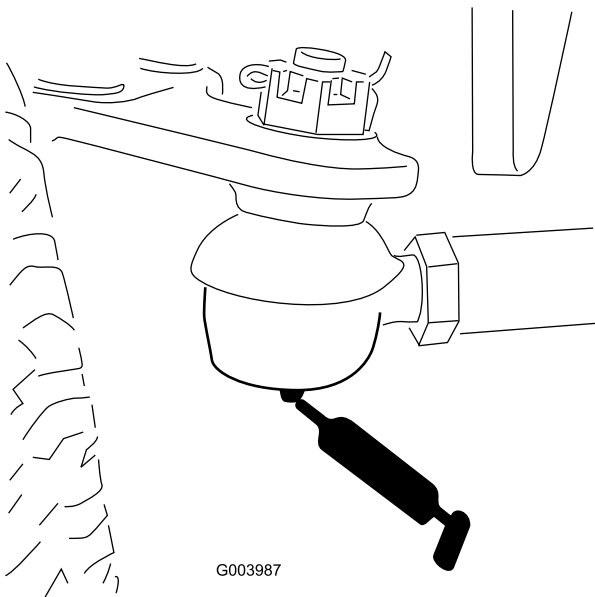


그림50

- 액슬 스티어링 피벗(1) (그림51).

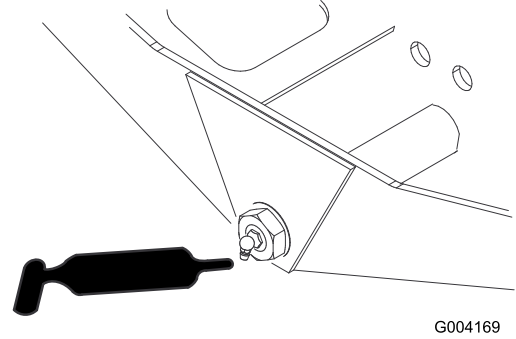


그림51

- 스티어링 실린더 볼 조인트(2개) (그림52)

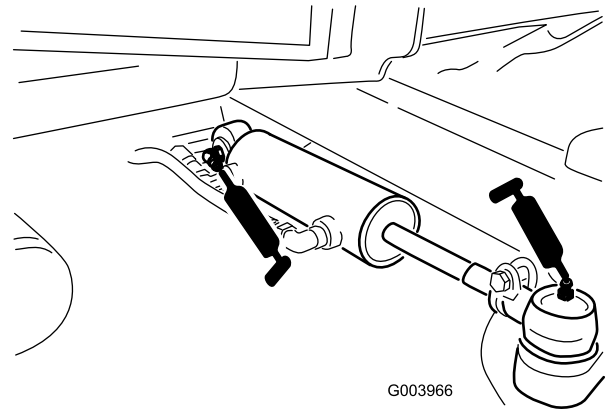


그림52

- 브레이크 페달(1개) (그림53)

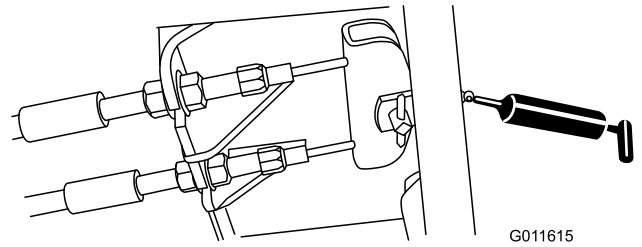


그림53

엔진 유지보수

에어 클리너 정비

에어 클리너 바디에 공기 누출을 유발할 수 있는 손상이 있는지 점검하십시오. 손상된 경우 교체하십시오. 흡입 시스템 전체에 걸쳐 누출, 손상 또는 느슨한 호스 클램프 유무를 점검하십시오.

에어 클리너 필터는 정비 표시기(그림 54)에서 요구할 때에만 정비하십시오. 필요하기 전에 에어 필터를 교체하면 필터를 제거했을 때 먼지가 엔진에 유입될 기회만 증가됩니다.

중요: 덮개가 제대로 닫혀 있는지 확인하고 에어 클리너 바디를 밀봉합니다.

1. 에어 클리너 덮개를 에어 클리너 바디에 고정하는 래치를 풀니다(그림 54).

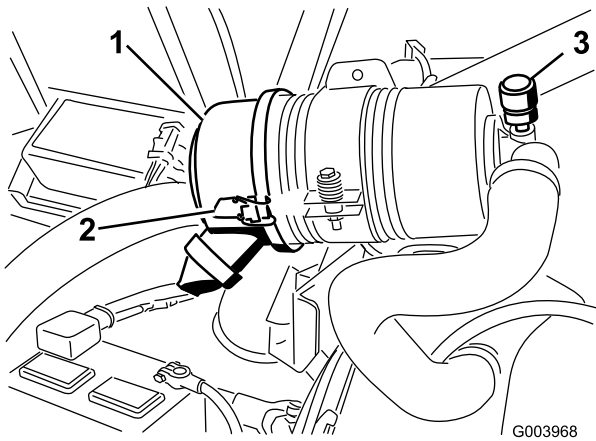


그림 54

1. 에어 클리너 덮개
2. 래치
3. 정비 표시기

2. 에어 클리너 바디에서 덮개를 분리합니다. 필터를 빼기 전에 저압의 공기(2.76bar, 깨끗하고 건조한 공기)로 필터 바깥쪽과 캐니스터 사이에 들어찬 커다란 잔해물 덩어리를 제거합니다. 먼지가 필터를 통해 흡입계에 유입될 수 있으니 고압의 공기는 사용하지 마십시오.

이 청소 과정은 필터를 분리할 때 잔해물이 흡기구로 유입되는 것을 방지합니다.

3. 필터를 제거하고 교체합니다(그림 55).

쓰던 필터 소자는 필터 여과재(filter media)를 손상시킬 수 있기 때문에 권장되지 않습니다. 새 필터의 손상 여부를 살펴보고 필터와 바디가 꼼꼼하게 밀봉되었는지 확인합니다. 손상된 필터 소자는 사용하지 마십시오. 캐니스터에 고정되도록 필터 소자가 가장자리를 눌러 새 필터를 삽입합니다. 필터 가운데 부분은 변형될 수 있으므로 압력을 가하지 마십시오.

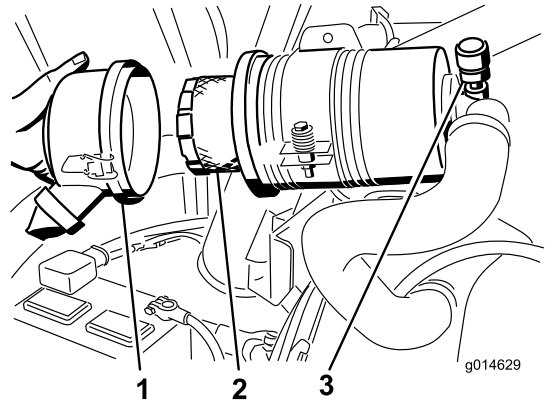


그림 55

1. 커버
2. 필터
3. 정비 표시기

4. 분리 가능한 덮개에 있는 먼지 배출 포트를 청소합니다. 덮개에서 고무 배출 밸브를 분리한 다음 구멍을 청소하고 배출 밸브를 장착합니다.
5. 고무 배출 밸브가 아래쪽으로 향하도록(끝에서 볼 때 약 5시 방향과 7시 방향 사이에 오도록) 덮개를 장착합니다.
6. 래치를 고정합니다.

엔진 오일 및 필터 정비

엔진 오일과 필터는 첫 50시간 작동 후에 처음 교환하고 이후로는 150시간마다 교환하십시오.

1. 드레인 플러그(그림 56)를 제거하여 오일을 드레인 팬으로 흘려 보냅니다.

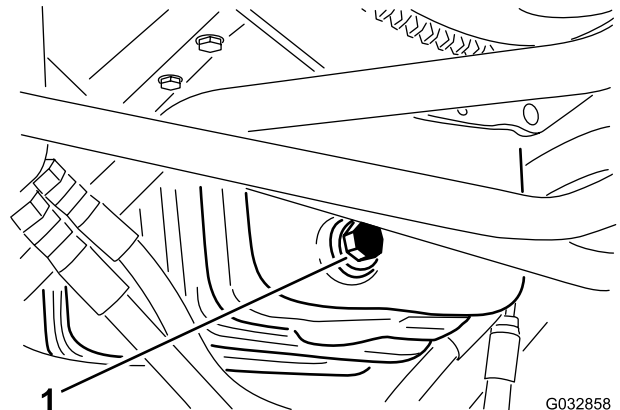


그림 56

1. 오일 드레인 플러그
2. 오일이 멈추면 드레인 플러그를 장착합니다.
3. 오일 필터를 제거합니다(그림 57).

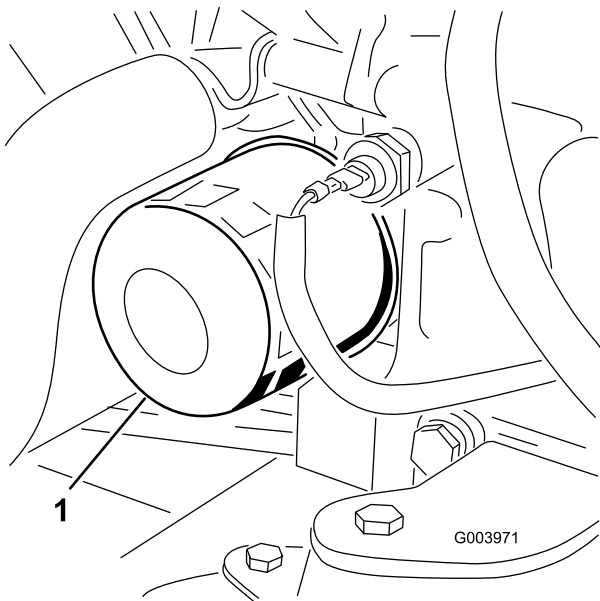


그림57

1. 오일 필터

4. 새 필터 씬에 깨끗한 오일을 얇게 입힙니다.
5. 필터 어댑터에 교체용 오일 필터를 설치합니다. 고무 개스킷이 필터 어댑터에 닿을 때까지 오일 필터를 시계 방향으로 돌린 다음 필터를 1/2 바퀴 더 돌려 조입니다.

중요: 필터를 과도하게 조이지 마십시오.

6. 크랭크실에 오일을 보충합니다. [엔진 오일 점검 \(페이지 26\)](#)을(를) 참조하십시오.

스로틀 조정

1. 스로틀 레버를 앞으로 놓아 제어 암 슬롯 전면으로부터 약 3mm 떨어지게 합니다.
2. 분사 펌프 레버 옆의 스로틀 케이블에 있는 스로틀 케이블 커넥터를 풀니다([그림 58](#)).

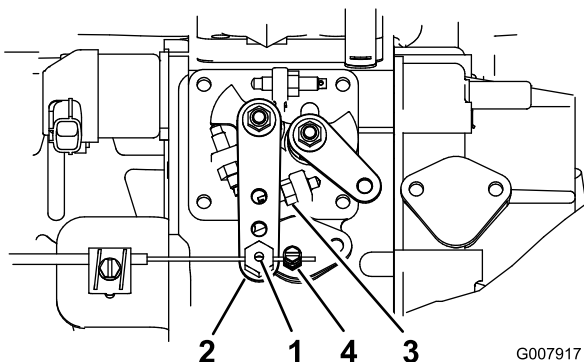


그림58

- | | |
|---------------|----------------|
| 1. 스로틀 케이블 피벗 | 3. 하이 아이들 스톱 |
| 2. 주입 펌프 레버 | 4. 스로틀 케이블 커넥터 |

3. 분사 펌프 레버를 하이 아이들 스톱([그림 58](#))에 대고 잡습니다.

4. 느슨해지지 않도록 스로틀 케이블을 당기면서 스로틀 케이블 커넥터를 조입니다.

참고: 조여진 케이블 피벗이 분사 펌프 레버 암 위에서 자유롭게 회전해야 합니다.

5. 스로틀이 작동 중에 제자리에 있지 않으면 스로틀 레버에 마찰 장치를 고정하는 데 사용되는 록 너트의 토크를 높입니다.

연료 시스템 유지보수

▲ 위험

특정 환경에서 디젤 연료와 연료 증기는 가연성이 매우 높으며 폭발할 수 있습니다. 연료로 인한 화재나 폭발은 자신과 타인에게 화상을 입힐 수 있으며 재산상의 피해를 초래할 수도 있습니다.

- 연료를 채울 때는 깔때기를 사용하고 야외의 개방된 공간에서 엔진이 꺼져 있고 식어 있을 때 채우십시오. 흘린 연료가 있으면 모두 닦아 내십시오.
- 연료 탱크를 완전히 가득 채우지 마십시오. 레벨이 주입구 하단 6~13mm에 도달할 때까지 연료 탱크에 연료를 추가하십시오. 탱크 내의 이 빈 공간은 연료가 팽창하는 데 필요합니다.
- 연료를 취급할 때 절대 담배를 피워서 안 되며, 화염이 있는 곳이나 불꽃으로 인해 연료 가스에 불이 붙을 수 있는 곳에서 멀리 떨어지십시오.
- 연료는 깨끗하고 안전 승인을 받은 용기에 보관하고 마개는 닫아 두십시오.

연료 탱크 비우기

서비스 간격: 매 800시간

보관하기 전

연료 시스템이 오염되거나 장비를 오랫동안 보관해야 할 경우에는 연료 탱크를 비우고 청소하십시오. 깨끗한 연료를 사용하여 탱크를 씻어 내십시오.

연료 공급라인 및 연결 부분 점검

서비스 간격: 매 400시간/매년 (먼저 해당하는 쪽으로 적용)

연료 공급 라인에 노후화, 손상 또는 느슨하게 연결된 부분이 있는지 점검하십시오.

물 분리기 정비

서비스 간격: 매번 사용하기 전 또는 매일—물 분리기에서 물 또는 기타 오염 물질을 비우십시오.

매 400시간—연료 필터 캐니스터를 교체하십시오.

1. 깨끗한 용기를 연료 필터 밑에 놓습니다.
2. 필터 캐니스터 아래의 드레인 플러그를 풉니다.

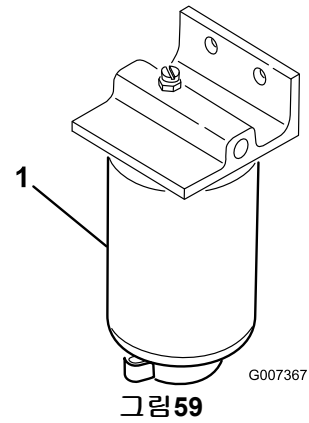


그림 59

1. 물 분리기/필터 캐니스터

3. 필터 캐니스터가 장착된 부분을 청소합니다.
4. 필터 캐니스터를 제거하고 장착 면을 청소합니다.
5. 필터 캐니스터의 개스킷을 깨끗한 오일로 윤활합니다.
6. 개스킷이 장착 면에 닿을 때까지 손으로 필터 캐니스터를 설치한 다음 1/2바퀴 더 돌립니다.
7. 필터 캐니스터 아래의 드레인 플러그를 조입니다.

연료 흡입막 청소

연료 탱크 안쪽에 있는 연료 흡입 튜브에는 잔해물이 연료 시스템에 유입하는 것을 방지하는 막이 장착되어 있습니다. 연료 흡입 튜브를 분리하고, 필요한 경우 막을 청소하십시오.

연료 분사기에서 공기 방출하기

이 절차는 통상적인 준비 과정을 거쳐 연료 시스템에서 공기를 방출했는데도 엔진이 시동하지 않는 경우에만 따라야 합니다. 연료 시스템 비우기 (페이지 29)를 참조하십시오.

1. 첫 번째 노즐과 홀더 어셈블리에 연결된 파이프 연결부를 풉니다(그림 60).

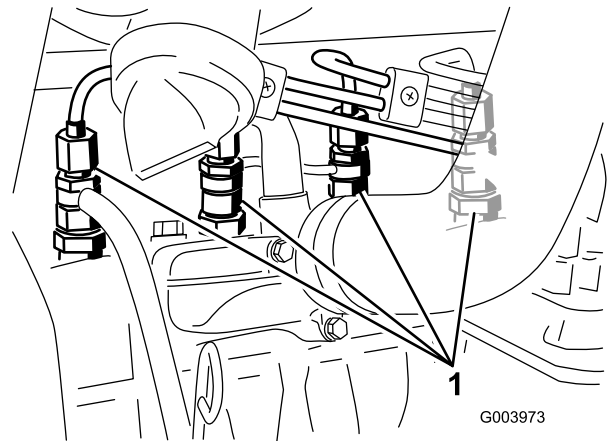


그림 60

1. 연료 분사기

2. 키 스위치의 키를 ON(켜짐) 위치로 돌리고 연료가 커넥터 주위로 흐르는지 확인합니다. 연료가 끊임 없이 흐르면 키를 꺼짐 위치로 돌립니다.
3. 파이프 커넥터를 단단히 조입니다.
4. 나머지 노즐에 대해서도 1~3 단계를 반복합니다.

전기 시스템 유지보수

중요: 장비에 용접하기 전에 배터리에 있는 두 개의 케이블, 전자 제어 모듈에 있는 두 개의 와이어 하네스 플러그, 교류 발전기의 단자 커넥터를 뽑아 전기 시스템의 손상을 방지하십시오.

배터리 정비

경고

캘리포니아

Proposition 65 경고

배터리 포스트, 배터리 단자 및 관련 액세스 리에는 캘리포니아 주에서 암과 생식 기능 장애를 일으키는 것으로 알려진 납과 납 화합물, 화학 물질이 들어 있습니다. 취급 후에는 손을 씻으십시오.

⚠ 위험

배터리 전해액에는 치명적인 독극물이자 심각한 화상을 입힐 수 있는 황산이 포함되어 있습니다.

- 전해액을 마시거나 피부, 눈 또는 옷에 닿지 않도록 하십시오. 보안경과 고무 재질의 장갑을 착용하여 눈과 손을 보호하십시오.
- 배터리는 피부를 씻을 수 있는 깨끗한 물이 항상 있는 곳에서 충전하십시오.

⚠ 경고

배터리를 충전하면 폭발성 가스가 생성됩니다.

배터리 근처에서는 절대 흡연하지 않아야 하며 불꽃이나 화염에서 배터리를 멀리 하십시오.

배터리 상태는 매주 또는 매 50시간 작동 후에 점검하십시오. 배터리가 더러우면 느리게 방전되므로 단자와 전체 배터리 케이스를 깨끗하게 유지하십시오. 배터리를 청소하려면 베이킹소다와 물을 섞은 용액으로 케이스 전체를 닦고 난 다음, 깨끗한 물로 헹궈 내십시오.

퓨즈 접근

전기 시스템에는 8개의 퓨즈가 있습니다. 퓨즈 블록 (그림61)은 제어 압 액세스 패널 뒤에 있습니다.

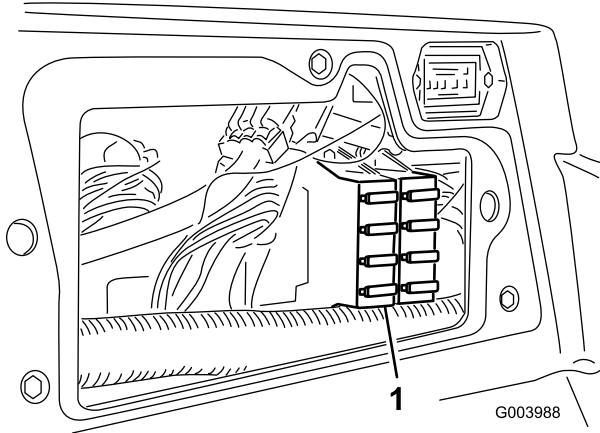


그림61

1. 퓨즈 블록

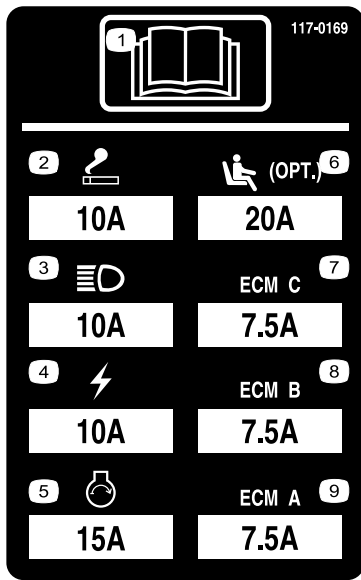


그림62

구동 시스템 유지보수

트랙션 드라이브를 중립으로 조정

이 장비는 트랙션 페달에서 발을 떼었을 때 자동 전진 현상이 일어나서는 안 됩니다. 자동으로 전진할 경우에는 다음과 같이 조정하십시오.

1. 평평한 곳에 장비를 주차하고 엔진을 멈춘 다음 커팅 유닛을 바닥에 내립니다.
2. 앞타이어가 정비소 바닥에서 떨어질 때까지 잭으로 장비 앞쪽을 들어 올립니다. 잭 스탠드로 장비를 받쳐 뜻하지 않게 장비가 떨어지지 않게 합니다.

참고: 뒷타이어 또한 정비소 바닥에서 떨어져야 합니다

3. 누수 검출기 오른쪽에서 트랙션 조정 캠의 록 너트를 풀니다 (그림 63).

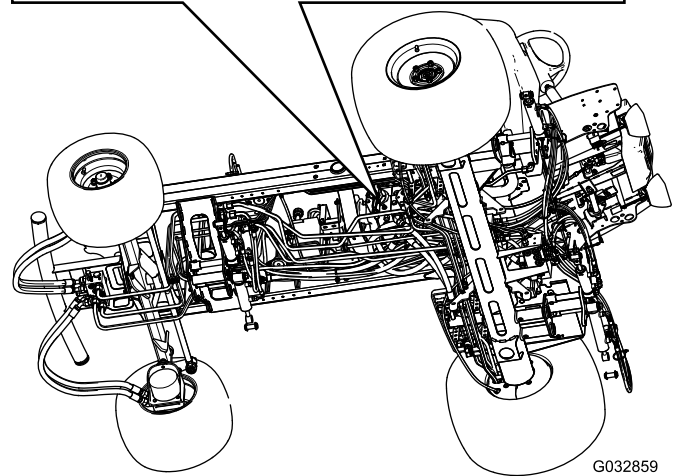
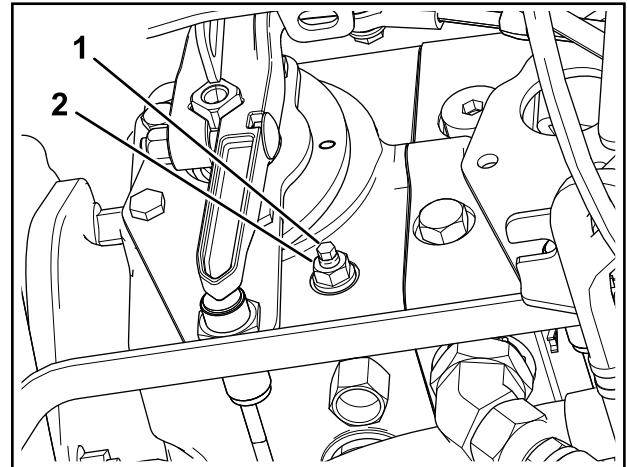


그림63

일부 부품은 그림에 나오지 않음

1. 트랙션 조정 캠
2. 록너트

⚠ 경고

트랙션 조정 캠의 마지막 조정 작업을 수행할 수 있도록 엔진은 작동 중이어야 합니다. 부상을 입을 수 있으니 주의하십시오.

머플러, 기타 뜨거운 엔진 부품 및 회전하는 모든 부품에서 손, 발, 얼굴 및 기타 신체 부분을 멀리하십시오.

- 엔진을 시동하고 바퀴가 회전을 멈출 때까지 캠 헥스(cam hex)를 아무 쪽으로나 돌립니다.
- 록너트를 조여 조정치를 고정합니다.
- 엔진을 멈춥니다.
- 잭 스탠드를 제거하여 장비를 정비소 바닥에 내려놓습니다.
- 장비를 시험 운전하여 혼자서 굴러가는 현상이 일어나지 않는지 확인합니다.

뒷바퀴 토우인 조정

- 뒷바퀴가 똑바로 앞을 향하도록 스티어링 휠을 돌립니다.
- 타이 로드 양 끝의 잼 너트를 풉니다(그림 64).

참고: 외부 홈이 파인 타이 로드의 끝은 원나사입니다.

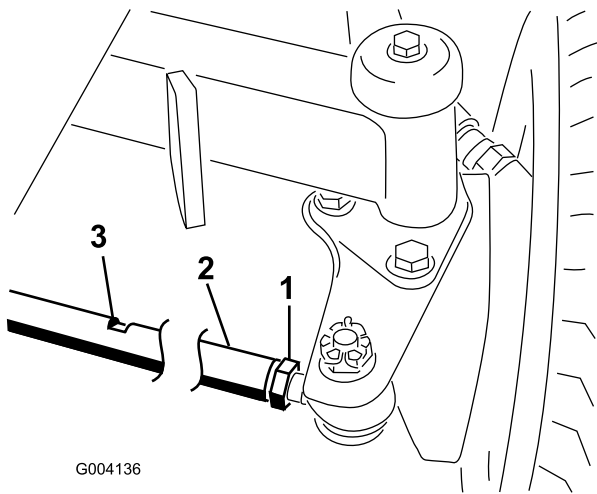


그림 64

1. 잼 너트
2. 타이 로드
3. 렌치 슬롯

- 렌치 슬롯을 사용하여 타이 로드를 돌립니다..
- 차축 높이에서 뒷바퀴 간 앞쪽 및 뒤쪽 거리를 잽니다. 뒷바퀴 간 앞쪽 거리는 뒷바퀴 간 뒤쪽 거리보다 6mm 짧아야 합니다.
- 필요할 경우 이 절차를 반복합니다.

냉각 시스템 유지보수

냉각 시스템의 잔해물 제거

서비스 간격: 매번 사용하기 전 또는 매일—스크린, 오일 쿨러 및 라디에이터의 잔해물을 제거하십시오(작업 환경이 더러우면 좀 더 자주 수행).

- 엔진을 끄고 점화 스위치에서 키를 뽑니다.
- 엔진 영역에서 모든 잔해물을 말끔히 제거합니다.
- 클램프를 풀고 후방 스크린을 들어 올립니다(그림 65).

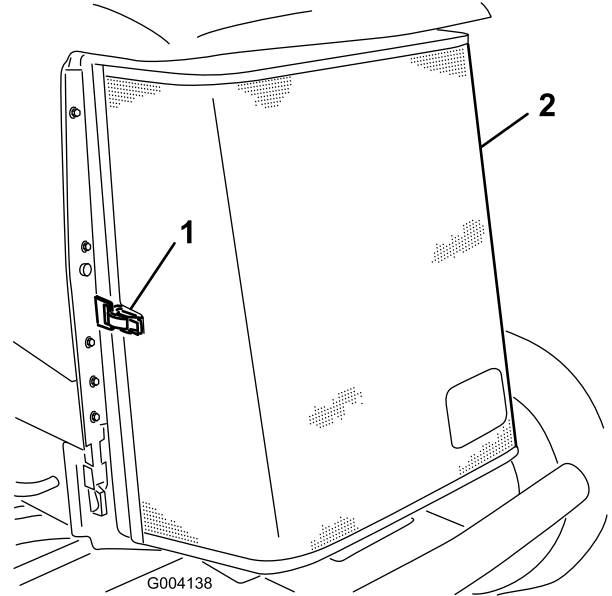


그림 65

1. 후방 스크린 래치
2. 후방 스크린

- 압축 공기로 스크린을 말끔히 청소합니다.
- 래치를 안쪽으로 돌려 오일 쿨러를 분리합니다(그림 66).

브레이크 유지보수

주차 브레이크 조정

브레이크 페달의 자유 이동 거리(그림68)가 25mm 이상이거나 브레이크가 제대로 작동하지 않으면 주차 브레이크를 조정하십시오. 자유 이동 거리란 운전자가 브레이크 페달을 밟고 나서 브레이크의 저항을 느낄 때까지의 거리입니다.

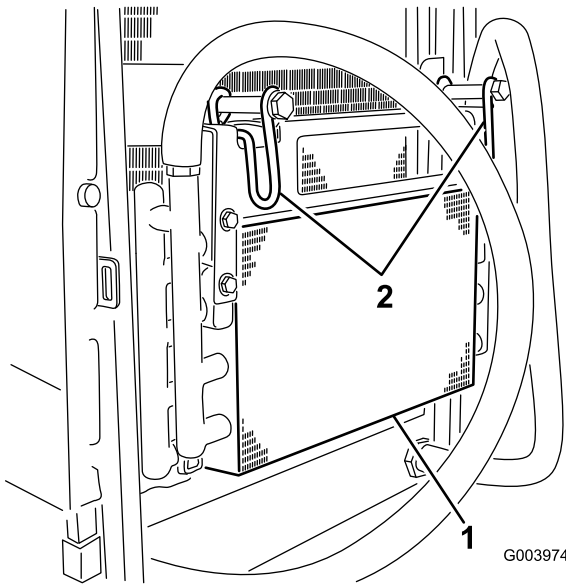


그림66

1. 오일 쿨러
2. 오일 쿨러 래치

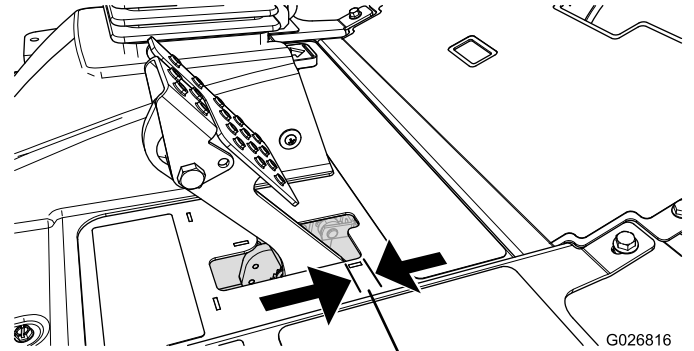


그림68

1. 자유 이동 거리

6. 압축 공기로 오일 쿨러와 라디에이터(그림67) 양쪽을 말끔히 청소합니다.

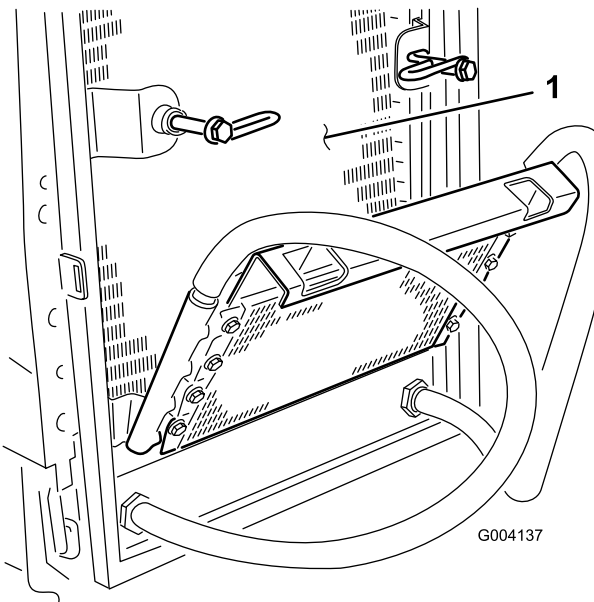


그림67

1. 라디에이터

참고: 휠 모터 백래시(backlash)를 이용하여 드럼을 가볍게 앞뒤로 흔들어서 조정 전과 후에 드럼이 자유롭게 돌도록 하십시오.

1. 브레이크 페달의 자유 이동 거리를 줄이려면 브레이크 케이블 끝의 앞너트를 풀어 브레이크를 조입니다(그림69).

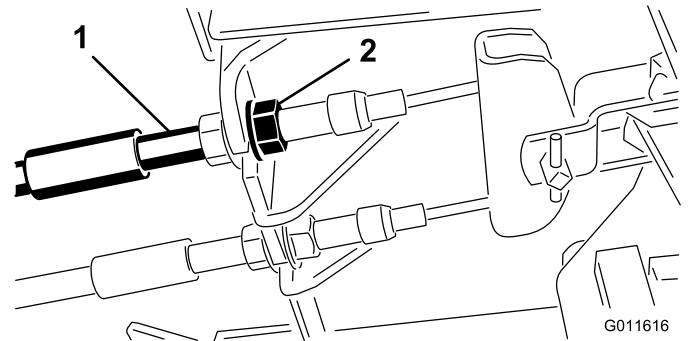


그림69

1. 브레이크 케이블
2. 앞너트

7. 오일 쿨러를 돌려 제자리로 다시 놓고 래치를 고정합니다.
8. 스크린을 닫고 래치를 고정합니다.

2. 휠이 잠기기 전에 브레이크 페달의 자유 이동 거리(그림68)가 6.3~12.7mm가 될 때까지 뒷너트를 조여 케이블을 뒤로 이동시킵니다.
3. 두 케이블이 브레이크를 동시에 작동시키는지 확인하면서 앞너트를 조입니다.

중요: 조이는 작업을 하는 동안 케이블 도관이 들지 않는지 확인하십시오.

주차 브레이크 래치 조정

주차 브레이크가 맞물려서 걸리지 않으면, 브레이크 폴을 조정하십시오.

1. 주차 브레이크 폴을 프레임에 고정하는 2개의 나사를 풀니다(그림70).

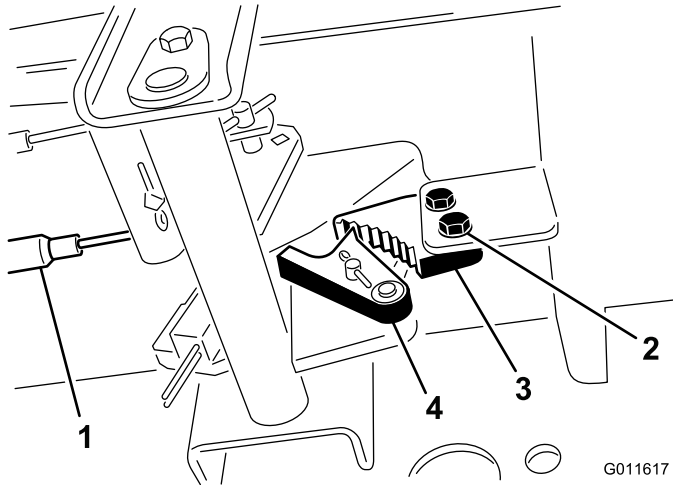


그림70

- | | |
|-------------|--------------|
| 1. 브레이크 케이블 | 3. 주차 브레이크 폴 |
| 2. 나사(2) | 4. 브레이크 멈춤쇠 |

2. 브레이크 멈춤쇠가 완전히 브레이크 폴에 맞물릴 때까지 주차 브레이크 페달을 앞으로 밟습니다(그림70).
3. 2개의 나사를 조여 고정합니다.
4. 브레이크 페달을 밟아 주차 브레이크를 해제합니다.
5. 조정 상태를 확인하고 필요하면 다시 조정합니다.

벨트 유지보수

교류 발전기 벨트 점검 및 장력 조절

서비스 간격: 처음 8시간 후

매 100시간

1. 후드를 엽니다.
2. 교류 발전기와 크랭크축 폴리의 중간 썸을 10kg의 힘으로 눌러 교류 발전기 벨트의 장력을 점검합니다(그림71).

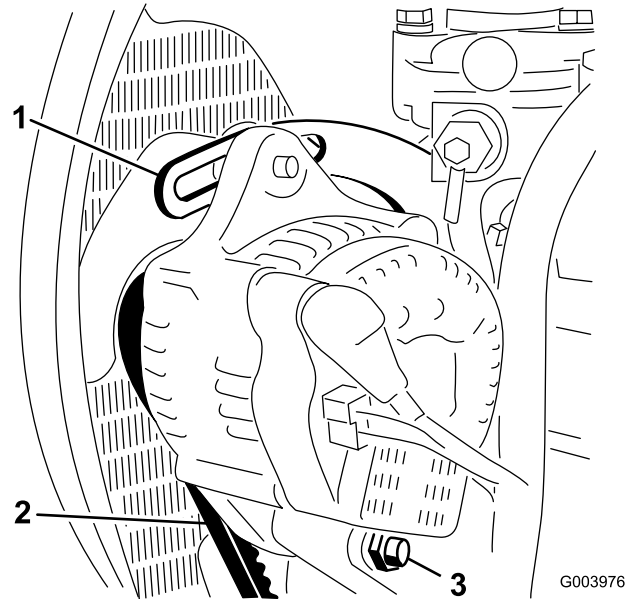


그림71

- | | |
|--------------|----------|
| 1. 브레이스 | 3. 피벗 볼트 |
| 2. 교류 발전기 벨트 | |

벨트가 11mm 밀려야 합니다. 정확한 수치로 휘지 않으면 3단계를 진행하십시오. 정확하면 작업을 계속하십시오.

3. 브레이스를 엔진에 고정하는 볼트(그림71), 교류 발전기를 브레이스와 피벗 볼트에 고정하는 볼트를 풀니다.
4. 교류 발전기와 엔진 사이에 프라이 바(pry bar)를 끼워 넣고 교류 발전기를 들어 올립니다.
5. 장력이 적당히 조정되었으면 교류 발전기, 브레이스 및 피벗 볼트를 조여 조정된 상태를 고정합니다.

유압 시스템 유지보수

유압 오일 교환

정상적인 조건에서는 작동 800시간마다 유압 오일을 교환하십시오. 오일이 오염되었다면 가까운 Toro 판매 대리점에 문의하여 시스템을 세척하십시오. 오염된 유압 오일은 우윳빛 또는 검은색을 띵니다.

1. 엔진을 멈추고 후드를 들어 올립니다.
2. 유압 오일 통 바닥에 고정된 피팅(그림72) 밑에 대형 드레인 팬을 놓습니다.

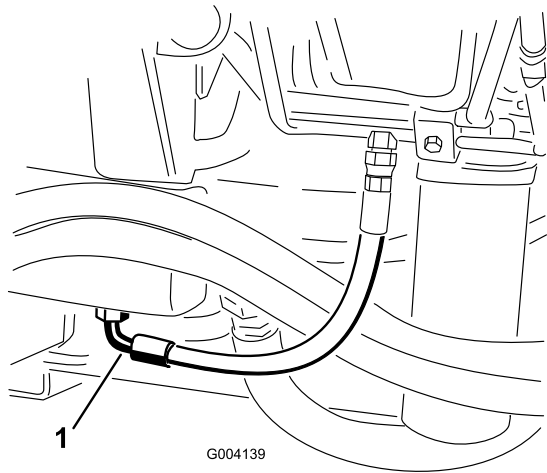


그림72

1. 호스

3. 부품 바닥에서 호스를 분리하여 유압 오일이 드레인 팬으로 흐르게 합니다.
4. 유압 오일의 흐름이 멈추면 호스를 연결합니다.
5. 약 56.7L의 유압 오일을 유압 오일 통에 채웁니다. 유압 오일 점검 (페이지 28)을(를) 참조하십시오.

중요: 지정된 유압 오일만 사용하십시오. 다른 유압 오일을 사용하면 시스템이 손상될 수 있습니다.

6. 저장통 마개를 닫습니다.
7. 엔진을 시동하고 모든 유압 제어 장치를 사용하여 유압 오일이 시스템 구석구석까지 퍼지게 합니다. 또한, 누출 여부를 점검합니다.
8. 엔진을 멈춥니다.
9. 유압 오일 레벨을 확인하고 계량봉의 FULL 표시까지 올라오도록 충분한 양의 유압 오일을 보충합니다.

중요: 유압 시스템에 과도하게 채우지 마십시오.

유압 필터 교체

유압 시스템에는 정비 주기 표시기(그림73)가 장착되어 있습니다. 엔진이 작동 온도에서 작동 중일 때 이 표시기는 녹색 영역에 있어야 합니다. 표시기가 적색 영역에 있으면 유압 필터를 교체하십시오.

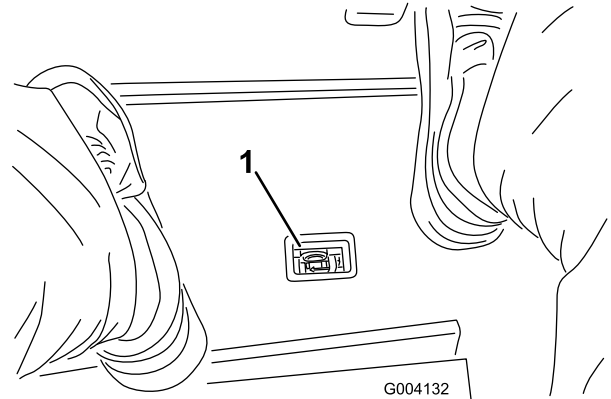


그림73

1. 유압 필터 제한 표시기

중요: 지정된 필터가 아닌 필터를 사용할 경우 일부 구성 요소에 대한 보증이 무효가 됩니다.

1. 평평한 곳으로 장비를 이동시켜 커팅 유닛을 내리고 엔진을 멈춘 후 주차 브레이크를 걸고 점화 스위치에서 키를 뽑습니다.
2. 필터 장착 부위 주변 영역을 청소하고 필터(그림 74 및 그림75) 아래에 드레인 팬을 놓습니다.

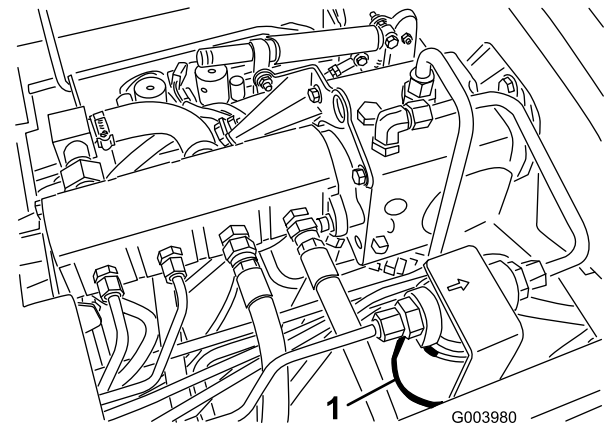


그림74

1. 유압 필터

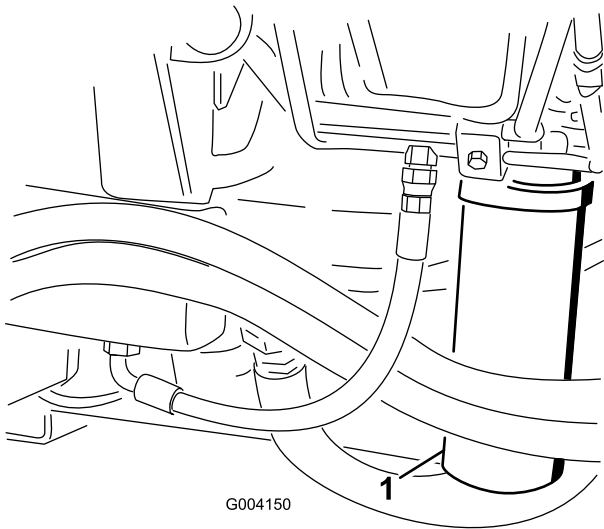


그림 75

1. 유압 필터

3. 필터를 제거합니다.
4. 유압 오일로 새 필터의 개스킷을 윤활합니다.
5. 필터 장착 부분이 깨끗한지 확인합니다.
6. 개스킷이 장착 면에 닿을 때까지 손으로 필터를 설치한 다음 1/2바퀴 더 돌립니다.
7. 다른 필터에 대해서도 같은 절차를 반복합니다.
8. 엔진을 시동하고 약 2분간 작동되도록 두어 시스템에서 공기를 방출합니다.
9. 엔진을 멈추고 누출 여부를 확인합니다.

유압 시스템 테스트 포트 사용

유압 시스템 테스트 포트를 사용하여 유압 회로의 압력을 테스트하십시오. 도움을 받으려면 가까운 Toro 판매 대리점에 문의하십시오.

전방 유압 튜브의 테스트 포트(그림 76)를 사용하여 트랙션 회로의 문제를 해결하십시오.

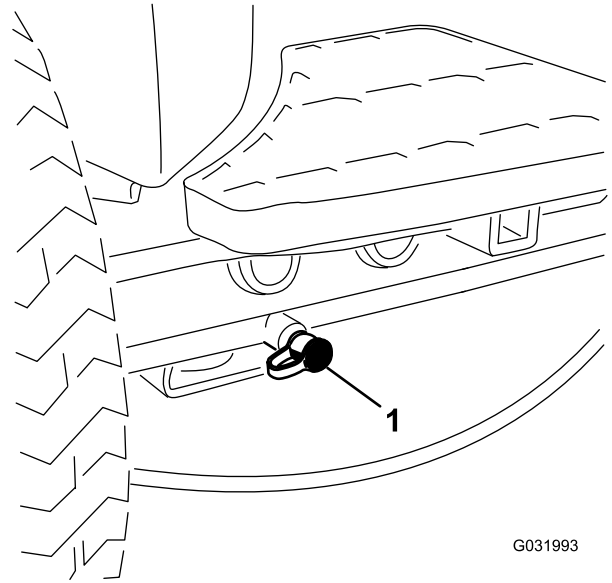


그림 76

1. 트랙션 회로 테스트 포트

예초 매니폴드 블록의 테스트 포트(그림 77)를 사용하여 예초 회로의 문제를 해결하십시오.

유압 라인 및 호스 점검

서비스 간격: 매번 사용하기 전 또는 매일—유압 라인 과 호스의 누출, 꼬인 라인, 느슨한 장착 지지대, 마모, 느슨한 부품, 기상 악화 및 화학적 노화 여부를 점검하십시오.

⚠ 경고

압력에 의해 분출되는 유압 오일은 피부에 침투하여 부상을 입힐 수 있습니다.

- 모든 유압 오일 호스 및 라인의 상태가 양호하고 모든 유압 연결부 및 피팅이 단단히 조여 있는지 확인한 후에 유압 시스템에 압력을 가하십시오.
- 고압의 유압 오일이 분출되는 핀 홀 구멍이나 노즐 근처에 손이나 신체를 두지 마십시오.
- 유압 오일 누출 지점은 판지나 종이를 사용하여 찾으십시오.
- 유압 시스템에 어떤 작업이라도 수행하기 전에 유압 시스템의 모든 압력을 배출하십시오.
- 유압 오일이 피부에 침투하면 즉시 의학적 도움을 받으십시오.

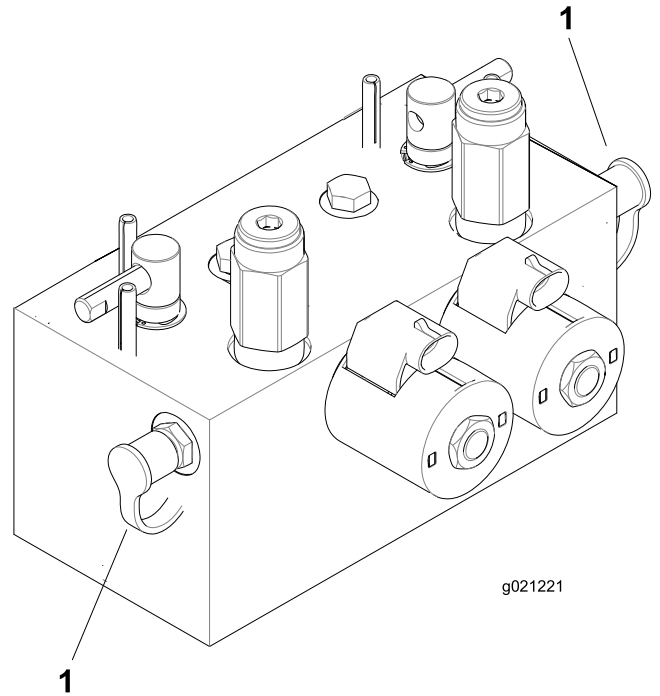


그림 77

1. 예초 회로 테스트 포트(2)

리프트-매니폴드 블록의 테스트 포트(그림 78)를 사용하여 리프트 회로의 문제를 해결하십시오.

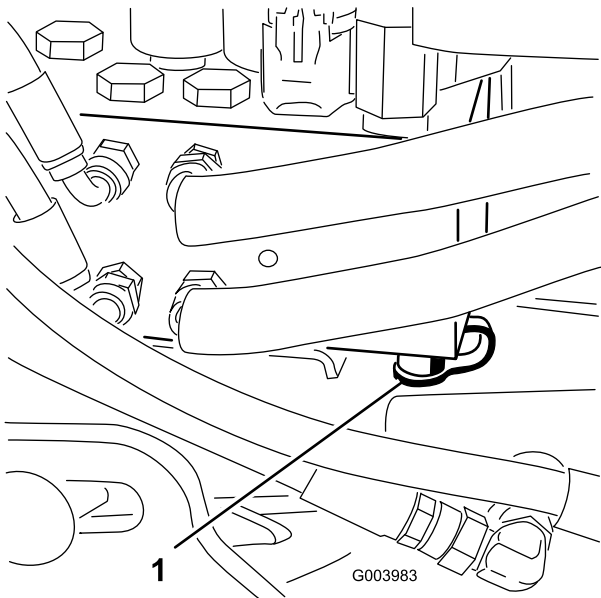


그림 78

1. 리프트 회로 테스트 포트

커팅 유닛 시스템 유지보수

커팅 유닛 백래핑

⚠ 경고

릴이나 움직이는 다른 부품에 닿으면 부상을 입을 수 있습니다.

- 릴이나 기타 움직이는 부품에서 손가락, 손 및 옷을 멀리 하십시오.
- 엔진 작동 중에 절대로 릴을 손이나 발로 돌리려 하지 마십시오.

참고: 백래핑 시에는 전방 유닛이 모두 함께 작동된 다음에 후방 유닛이 같이 작동됩니다.

1. 평평한 곳으로 장비를 이동시켜 커팅 유닛을 내리고 엔진을 멈춘 후 주차 브레이크를 걸고 활성/비활성 스위치를 비활성 위치로 옮깁니다.
2. 시트의 잠금을 풀고 들어 올려 백랩 레버를 드러냅니다(그림 79).
3. 백래핑해야 할 모든 커팅 유닛에 대해 릴-베드 나이프 조정을 처음 수행할 때에는 백래핑에 적합하게 조정합니다. 커팅 유닛 사용 설명서를 참고하십시오.
4. 엔진을 시동하여 저속으로 공회전시킵니다.

⚠ 위험

백래핑 도중에 엔진 속도를 변경하면 릴이 멈출 수 있습니다.

- 백래핑 도중에는 엔진 속도를 변경하지 마십시오.
 - 공회전 시에만 백랩하십시오.
5. 전방, 후방 또는 두 백랩 레버 모두를 선택하여 백랩할 유닛을 결정합니다(그림 79).

⚠ 위험

릴이나 움직이는 다른 부품에 닿으면 부상을 입을 수 있습니다.

개인 상해를 방지하기 위해 작업을 진행하기 전에 커팅 유닛에서 떨어지십시오.

6. 예초/이동 레버를 예초 위치에 둔 상태에서, 활성/비활성 스위치를 활성 위치로 옮깁니다. 내림(예초)/올림 제어 레버를 앞으로 이동시켜 지정된 릴에 대한 백래핑 작업을 시작합니다.
7. 손잡이가 긴 브러시로 래핑 컴파운드를 칠합니다. 손잡이가 짧은 브러시는 사용하지 마십시오.
8. 백래핑 중에 릴이 멈추거나 속도가 일정하지 않으면 릴 속도가 일정해질 때까지 더 높은 릴 속도 설정을 선택합니다. 그런 다음 릴 속도를 원하는 속도로 되돌립니다.

- 백래핑 도중에 커팅 유닛을 조정하려면 내림(예초)/올림 레버를 뒤로 당기고 활성/비활성스위치를 비활성 위치로 옮긴 후 엔진을 멈춥니다. 조정을 마친 다음에는 4~8단계를 반복합니다.

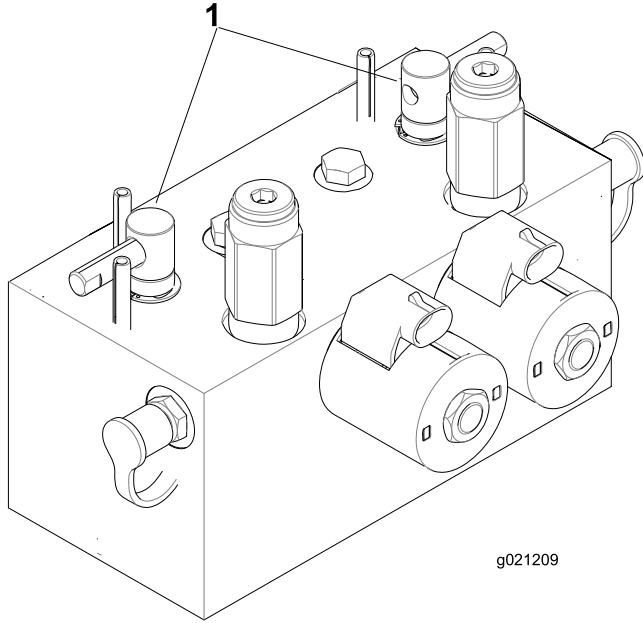


그림 79

- 백래핑 레버

- 백래핑하려는 모든 커팅 유닛에 대해 이 절차를 반복합니다.
- 작업을 마치면 백래핑 레버를 예초 위치로 되돌리고 시트를 내린 후 커팅 유닛에 묻은 모든 래핑 컴파운드를 닦아 냅니다. 필요에 따라 커팅 유닛의 릴-베드나이프 접점을 조정합니다. 커팅 유닛 릴 속도를 원하는 예초 설정으로 조정합니다.

중요: 백래핑 후 백래핑 레버를 OFF(꺼짐) 위치로 되돌리지 않으면 커팅 유닛이 올라가지 않거나 제대로 작동하지 않게 됩니다.

참고: 연마 작업 후에 베드나이프의 앞면을 줄로 닦아 절단면을 좀 더 매끄럽게 하십시오. 이렇게 하면 절단면에 생길 수 있는 거친 부분이나 울퉁불퉁한 부분이 제거됩니다.

보관

트랙션 장비 준비

- 장비, 커팅 유닛 및 엔진을 철저히 청소합니다.
- 타이어 압력을 점검합니다. 모든 타이어의 공기압을 0.83~1.03bar로 조정합니다.
- 모든 조임부의 느슨함 여부를 점검하고 필요에 따라 조입니다.
- 그리스 피팅과 피벗 지점에 그리스를 칠합니다. 과도한 윤활제는 닦아 냅니다.
- 굽히거나 벗겨지거나 녹슨 페인트칠 부분을 사포로 가볍게 문지른 다음 수정 페인트를 칠합니다. 금속 바디에 파인 곳이 있으면 수리합니다.
- 배터리와 케이블을 다음과 같이 정비합니다:
 - 배터리 포스트에서 배터리 단자를 제거합니다.
 - 와이어 브러시와 베이킹 소다 용액으로 배터리, 단자 및 포스트를 청소합니다.
 - 부식 방지를 위해 Grafo 112X 스킨오버 그리스(Toro 부품 번호: 505-47) 또는 바셀린을 케이블 단자와 배터리 포스트에 바릅니다.
 - 배터리의 납 황산화를 방지하기 위해 60일마다 24시간 동안 배터리를 서서히 충전합니다.

엔진 준비

- 오일 팬의 엔진 오일을 배출하고 드레인 플러그를 장착합니다.
- 오일 필터를 제거하여 폐기합니다. 새 오일 필터를 설치합니다.
- 지정된 양의 모터 오일로 오일 팬을 채웁니다.
- 엔진을 시동하고 약 2분간 공회전시킵니다.
- 엔진을 멈춥니다.
- 연료 탱크, 연료 공급라인, 연료/물 분리기 어셈블리에서 연료를 모두 비웁니다.
- 신선하고 깨끗한 디젤 연료로 연료 탱크를 세척합니다.
- 모든 연료 시스템 부품을 고정합니다.
- 에어 클리너 어셈블리를 철저히 청소하고 정비합니다.
- 내후성 테이프를 사용하여 에어 클리너 흡입구와 배기구를 밀봉합니다.
- 부동액을 점검하고 필요하면 해당 지역에서 예상되는 최저 온도에 맞게 냉각수를 보충합니다.

참고:

참고:

해외 판매 대리점

판매 대리점:	국가:	전화번호:	판매 대리점:	국가:	전화번호:
Agrolanc Kft	헝가리	36 27 539 640	Maquiver S.A.	콜롬비아	57 1 236 4079
Asian American Industrial (AAI)	홍콩	852 2497 7804	Maruyama Mfg. Co. Inc.	일본	81 3 3252 2285
B-Ray Corporation	한국	82 32 551 2076	Mountfield a.s.	체코 공화국	420 255 704 220
Brisa Goods LLC	멕시코	1 210 495 2417	Mountfield a.s.	슬로바키아	420 255 704 220
Casco Sales Company	푸에르토리코	787 788 8383	Munditol S.A.	아르헨티나	54 11 4 821 9999
Ceres S.A.	코스타리카	506 239 1138	Norma Garden	러시아	7 495 411 61 20
CSSC Turf Equipment (pvt) Ltd.	스리랑카	94 11 2746100	Oslinger Turf Equipment SA	에과도르	593 4 239 6970
Cyril Johnston & Co.	북아일랜드	44 2890 813 121	Oy Hako Ground and Garden Ab	핀란드	358 987 00733
Cyril Johnston & Co.	아일랜드 공화국	44 2890 813 121	Parkland Products Ltd.	뉴질랜드	64 3 34 93760
Fat Dragon	중국	886 10 80841322	Perfetto	폴란드	48 61 8 208 416
Femco S.A.	과테말라	502 442 3277	Pratoverde SRL.	이탈리아	39 049 9128 128
FIVEMANS New-Tech Co., Ltd	중국	86-10-6381 6136	Prochaska & Cie	오스트리아	43 1 278 5100
ForGarder OU	에스토니아	372 384 6060	RT Cohen 2004 Ltd.	이스라엘	972 986 17979
G.Y.K. Company Ltd.	일본	81 726 325 861	Riversa	스페인	34 9 52 83 7500
Geomechaniki of Athens	그리스	30 10 935 0054	Lely Turfcare	덴마크	45 66 109 200
Golf international Turizm	터키	90 216 336 5993	Lely (U.K.) Limited	영국	44 1480 226 800
Hako Ground and Garden	스웨덴	46 35 10 0000	Solvart S.A.S.	프랑스	33 1 30 81 77 00
Hako Ground and Garden	노르웨이	47 22 90 7760	Spypros Stavrinides Limited	키프로스	357 22 434131
Hayter Limited (U.K.)	영국	44 1279 723 444	Surge Systems India Limited	인도	91 1 292299901
Hydroturf Int. Co Dubai	아랍 에미리트 연방	97 14 347 9479	T-Markt Logistics Ltd.	헝가리	36 26 525 500
Hydroturf Egypt LLC	이집트	202 519 4308	Toro Australia	오스트레일리아	61 3 9580 7355
Irrimac	포르투갈	351 21 238 8260	Toro Europe NV	벨기에	32 14 562 960
Irrigation Products Int'l Pvt Ltd.	인도	0091 44 2449 4387	Valtech	모로코	212 5 3766 3636
Jean Heybroek b.v.	네덜란드	31 30 639 4611	Victus Emak	폴란드	48 61 823 8369

유럽 개인정보보호 안내문

Toro가 수집하는 정보

Toro Warranty Company(Toro)는 귀하의 개인정보를 소중히 여깁니다. 귀하의 보증 청구를 처리하고 제품 리콜 발생 시 귀하에게 연락할 수 있도록 귀하의 특정한 개인 정보를 직접 혹은 현지 Toro 딜러를 통해 저희에게 알려 주시기를 부탁드립니다.

Toro 보증 시스템은 미국 내에 있는 서버에서 호스팅되고 있으며, 미국 개인정보보호법의 보호 대상은 귀하의 국가에서 적용되는 보호 대상과 다를 수 있습니다.

귀하의 개인 정보를 저희에게 알려 주시는 것은 자신의 개인 정보를 이 개인정보보호 안내문에 설명된 대로 처리되는 것에 동의하시는 것입니다.

Toro가 정보를 사용하는 방법

Toro는 보증 청구를 처리하고 제품 리콜 발생 시 귀하에게 연락하기 위해 귀하의 개인 정보를 사용할 수 있습니다. Toro는 이러한 활동과 관련하여 귀하의 정보를 Toro의 계열사, 딜러 또는 기타 비즈니스 파트너와 공유할 수 있습니다. Toro는 개인 정보를 다른 회사에 판매하지 않습니다. 당사는 관련법을 준수하고 관계 당국의 요청을 따르기 위해, 당사의 시스템을 제대로 운용하기 위해, 혹은 당사나 다른 사용자를 보호하기 위해 개인 정보를 공개할 수 있는 권리가 있습니다.

개인 정보 보유

당사는 귀하의 개인 정보를 원래 수집한 목적 또는 기타 합법적인 목적(규정 준수 등)을 위해 필요한 만큼, 혹은 관련법에서 요구하는 기간만큼만 보관할 것입니다.

개인 정보 보안을 위한 Toro의 노력

당사는 귀하의 개인 정보를 보호하기 위하여 적절한 예방 조치를 취합니다. 당사는 또한 개인 정보의 정확성과 최신성을 유지하기 위한 조치를 취하고 있습니다.

개인 정보 접근 및 수정

자신의 개인 정보를 검토하거나 수정하려면 legal@toro.com으로 전자 메일을 보내 주십시오.

오스트레일리아 소비자법

오스트레일리아 소비자는 오스트레일리아 소비자 법에 관련된 정보를 제품 포장 상자 내부 또는 현지 Toro 대리점에서 찾을 수 있습니다.



The Toro 보증

2년 제한 보증

적용 조건 및 제품

The Toro Company와 그 계열사인 Toro Warranty Company는 서로 간의 협정에 따라 공동으로 귀하의 Toro 상용 제품("제품")에 자재나 제조 기술상의 결함이 없음을 2년간, 또는 작동 시간* 기준으로 1,500 시간 동안(둘 중 먼저 발생하는 쪽 적용) 보증합니다. 본 보증은 에어레이터(Aerators)를 제외한 모든 제품에 적용됩니다(에어레이터에 대해서는 별도의 보증서를 참고하십시오). 당사에서는 보증 가능한 조건이 충족되면 진단, 작업, 부품 및 운송에 드는 비용을 포함해 어떠한 비용도 귀하께 청구하지 않고 해당 제품을 수리해 드릴 것입니다. 본 보증은 제품이 원래의 구매자에게 인도된 날로부터 시작됩니다.
* 시간 측정기가 장착된 제품

보증 서비스를 받는 방법

귀하는 보증 가능한 조건이 충족된다고 생각되면 제품을 구매한 유통업체(Commercial Products Distributor)나 공인 딜러(Authorized Commercial Products Dealer)에 즉시 통보할 책임이 있습니다. 유통업체나 공인 딜러를 찾는 데 도움이 필요하거나 보증 권리나 의무와 관련하여 질문이 있을 때는 다음 연락처로 문의하십시오.

Toro Commercial Products Service Department
Toro Warranty Company
8111 Lyndale Avenue South
Bloomington, MN 55420-1196

952-888-8801 혹은 800-952-2740
전자 메일: commercial.warranty@toro.com

소유자의 의무

귀하는 제품 소유자로서 *사용 설명서*에 나와 있는 필요한 유지보수 및 정비에 대한 책임이 있습니다. 필요한 유지보수 및 정비를 수행하지 않았을 경우 보증 청구가 인정되지 않을 수 있습니다.

보증에 적용되지 않는 품목 및 조건

보증 기간에 발생하는 제품 고장이나 오작동이 모두 자재나 제조 기술상의 결함은 아닙니다. 본 보증은 다음 항목에 적용되지 않습니다.

- 타사의 교체 부품을 사용하거나 타사의 부가 장치나 개조된 액세서리 및 제품을 설치 및 사용하여 발생한 제품 고장. 이러한 품목에 대해서는 해당 제조업체에서 별도의 보증을 제공할 것입니다.
- 권장 유지보수 및/또는 정비를 수행하지 않아 발생하는 제품 고장. *사용 설명서*에 나와 있는 권장 유지보수 지침에 따라 Toro 제품을 제대로 정비하지 않을 경우 보증 청구가 거부될 수 있습니다.
- 제품을 함부로 사용하거나 부주의하게 또는 무모하게 사용하여 발생하는 제품 고장.
- 소모성 부품(결함이 발견될 경우는 제외). 정상적인 제품 사용 중 소모되는 부품의 예로는 브레이크 패드와 라이닝, 클러치 라이닝, 블레이드, 릴, 롤러, 베어링(실 혹은 그리스 적용 가능), 베드 나이프, 점화 플러그, 캐스터 휠, 타이어, 필터, 벨트를 비롯하여 다이어프램, 노즐, 체크 밸브 등과 같은 특정 스프레이어 부품을 들 수 있으나 이에 국한되지는 않습니다.
- 외부적인 영향에 의해 발생한 고장. 외부적인 영향으로 간주할 수 있는 것으로는 날씨, 보관 관행, 오염, 승인되지 않은 연료, 냉각수, 윤활유, 첨가제, 비료, 물 또는 화학 물질 사용 등을 들 수 있으나 이에 국한되지는 않습니다.
- 해당 산업 표준에 맞지 않는 연료(휘발유, 디젤, 바이오디젤 등)의 사용에 의한 고장 혹은 성능 문제.

미국 또는 캐나다 이외의 국가

미국이나 캐나다에서 수출된 Toro 제품을 구매한 고객은 자신의 Toro 판매 대리점(딜러)에 문의하여 해당 국가, 지방 또는 주에 대한 보증 정책을 확인해야 합니다. 판매 대리점의 서비스가 불만스럽거나 보증 정보를 얻기가 어려울 때는 Toro 수입업체에 문의하십시오.

- 정상적인 소음, 진동, 마모 및 노후화.
- 정상적인 "마모"에는 닳거나 해짐으로 인한 시트 손상, 닳아 해진 표면 도색, 굵힌 전사지나 창 등이 포함되나 이에 국한되지는 않습니다.

부품

필요한 유지보수의 일환으로 교체가 예정된 부품은 해당 부품의 교체 예정 시점까지 보증됩니다. 본 보증에 의해 교체된 부품은 원래의 제품 보증 기간 동안 보증되며 Toro의 자산이 됩니다. 기존 부품이나 조립품을 수리할 것인지 교체할 것인지에 대한 최종 결정은 Toro에서 내릴 것입니다. Toro는 보증 수리에 재생 부품을 사용할 수 있습니다.

딤 사이클 및 리튬이온 배터리 보증:

딤 사이클 및 리튬이온 배터리에는 수명이 다할 때까지 생산 가능한 총 킬로와트시가 지정되어 있습니다. 총 배터리 수명은 배터리 운영, 충전 및 유지보수 방법에 따라 늘어나거나 줄어 들 수 있습니다. 본 제품의 배터리는 소모품인 만큼 수명이 다할 때까지 충전 후 사용 시간이 점차 줄어듭니다. 정상적인 사용으로 수명이 다한 배터리를 교체하는 것은 제품 소유자의 책임입니다. 정상적인 제품 보증 기간에 소유자가 비용을 들여 배터리를 교체해야 할 수 있습니다. 참고: (리튬이온 배터리는 리튬이온 배터리는 3년-5년 기간에 대하여 서비스 시간 및 킬로와트 시간을 기준으로 하는 부품에만 해당되는 비례할 보증을 적용합니다. 추가 유지보수 절차는 *사용 설명서*를 참조하십시오.

유지보수에 드는 비용은 소유자가 부담

Toro 제품의 소유자는 직접 비용을 들여 엔진 튜업, 윤활, 청소, 광택내기, 필터와 냉각수 교체를 비롯한 권장 유지보수 지침을 완수해야 합니다.

일반 조건

본 보증에 따라 귀하가 받을 수 있는 유일한 배상은 공인 Toro 유통업체나 딜러에 의한 수리입니다.

The Toro Company나 Toro Warranty Company 어느 쪽도 본 보증이 적용되는 Toro 제품 사용과 관련한 간접적, 부수적 또는 파생적 손해에 대해 책임을 지지 않습니다. 여기에는 본 보증에 따라 수리가 완료되기 전까지의 합당한 고장 기간 또는 사용 불능 기간에 대체 장비나 서비스를 제공하는 비용이나 경비가 포함됩니다. 당사는 아래에 언급된 배기가스 보증을 제외하고 다른 어떤 명시적인 보증도 하지 않습니다. 상품성과 사용 적합성에 대한 모든 묵시적인 보증은 이 명시적 보증 기간으로 제한됩니다.

일부 주에서는 부수적 또는 파생적 손해를 배제하거나 암묵적 보증 기간에 제한을 두는 것을 허용하지 않기 때문에 위의 배제 및 제한 규정이 귀하에게 적용되지 않을 수 있습니다. 본 보증은 귀하에게 특정한 법적 권한을 부여합니다. 귀하는 또한 주에 따라 그 밖의 권한을 가질 수 있습니다.

엔진 보증과 관련한 참고 사항

귀하의 제품에 있는 배기가스 제어 시스템에는 미국 환경 보호국(EPA) 및/또는 캘리포니아 대기 자원 위원회(CARB)에서 제정한 요구 사항을 충족하는 별도의 보증이 적용될 수 있습니다. 위에 나와 있는 시간제한은 배기가스 제어 시스템 보증에는 적용되지 않습니다. 자세한 내용은 제품과 함께 제공되거나 엔진 제조업체의 문서에 들어 있는 엔진 배기가스 제어 보증서를 참조하십시오.