

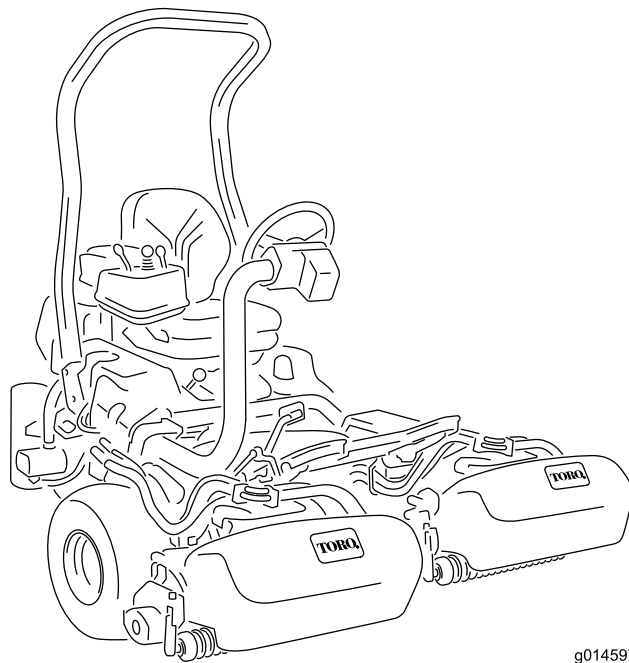


Count on it.

操作员手册

Greensmaster® 3320 TriFlex™ 主机

型号 04530—序列号： 31500001 及以上



g014597



此产品遵循欧盟所有相关指令，详情请参阅另外提供的、特定产品的合格证明（DOC）单页。

警告

加利福尼亚州

第65号提案中警告称：

此产品包含加利福尼亚州已知的能致癌、致出生缺陷或损害生殖系统的化学物质。

本产品的发动机排出的废气含有加利福尼亚州已知的能致癌、致出生缺陷或损害生殖系统的化学物质。

重要事项：此款发动机并未配备消火花消声器。根据《加利福尼亚州公共资源条例》第 4442 条（California Public Resource Code Section 4442）的规定，在任何森林、灌木丛或草皮覆盖区域使用和操作该发动机均属违法。其他州或联邦地区可能有类似法律。

型号 _____

序列号： _____

本手册旨在确定潜在危险并列出安全警告标志（图2）所标示的安全信息，该标志表明了在不遵循建议的预防措施进行操作时可能造成的严重伤害或死亡事故。



图2

1. 安全警告标志

本手册使用两个词语来突出信息。**重要事项**唤起人们对特殊机械信息的注意，而**注意**则强调值得特别关注的一般信息。

介绍

本机器是一款驾乘式、滚刀刀片草坪剪草机，需由商业应用领域雇用的专业操作员进行操作。主要为了在公园、高尔夫球场、运动场及商业用地保养得很好的草坪上进行剪草作业而设计。不是为了用于切割灌木，修剪公路两边的草及其他植物，也不是为了农业用途。

请仔细阅读本手册，了解如何正确操作及维护您的产品，避免人身伤害和产品损坏。正确并安全地操作本产品是您的责任。

您可通过访问 www.Toro.com 直接联系 Toro，获取产品及附件信息，查找代理商或注册产品。

当您需要关于维修保养、Toro 正品零件或其他方面的信息时，请联系授权服务代理商或 Toro 客户服务中心，并准备好有关您的产品的型号和序列号等资料。图1 显示了产品上型号和序列号的位置。将型号、序列号写在提供的空白处。

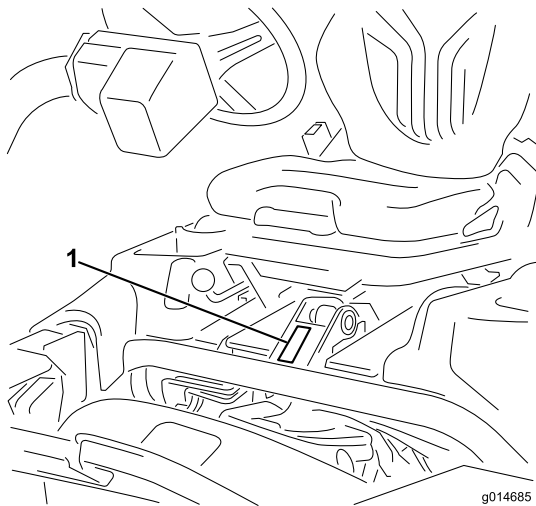


图1

1. 型号和序列号位置

内容

安全	4	更换液压油和过滤器	38
安全操作方法	4	检查液压管线和软管	38
Toro 剪草机安全	5	滚刀组维护	39
声强等级	6	倒磨滚刀	39
声压等级	6	存放	39
振动等级	6		
安全和指示标签	7		
组装	10		
1 安装翻车保护杆	11		
2 安装座椅	11		
3 安装方向盘	12		
4 激活电池并为电池充电	12		
5 安装可选油冷却器	13		
6 安装集草斗钩	13		
7 安装滚刀组	13		
8 添加后配重块	15		
9 安装欧盟标贴	15		
产品概述	16		
控制装置	16		
规格	21		
附件/配件	21		
操作	22		
安全第一	22		
检查机油	22		
油箱加油	22		
检查液压油油位	23		
检查滚刀到底刀的接触	23		
检查轮胎气压	24		
检查车轮螺母的扭矩	24		
机器磨合	24		
启动发动机	24		
检查安全联锁系统	24		
安装和拆下滚刀组	25		
培训期	27		
剪草	27		
在不剪草的情况下驾驶机器	27		
运输机器	27		
装载机器	28		
剪草后检查和清理	28		
拖曳机器	28		
维护	30		
推荐使用的维护计划	30		
日常维护检查表	31		
润滑	32		
给机器加润滑脂	32		
发动机维护	32		
维护空气滤清器	32		
更换机油和机油滤芯	33		
更换火花塞	33		
燃油系统维护	34		
更换燃油滤清器	34		
检查燃油管线和接头	34		
电气系统维护	34		
维护电池	34		
找到保险丝	34		
动力系统维护	36		
调整变速系统的空档	36		
调整行驶速度	36		
调整剪草速度	37		
刹车系统维护	37		
调整刹车	37		
液压系统维护	38		

安全

在后轮增加 54kg 配重时，本机器的设计符合生产时有效的 EN ISO 5395:2013 和 ANSI B71.4-2012 规范。

注意： 如果增加由其他制造商生产的、未通过美国国家标准协会认证的附件，则可能导致此机器不符合规定。

操作员或用户的不当使用或维护可能会造成伤害。若要减少潜在伤害，请遵循这些安全说明并始终注意安全警告标志（图2），即“小心”、“警告”或“危险”等个人安全指示。不遵循说明进行操作可能造成人身伤害甚至死亡事故。

安全操作方法

培训

- 请仔细阅读操作手册和其他培训材料。熟悉控制装置、安全标记及设备的正确使用方法。
- 如果操作员或机修工不懂得本手册的语言，产品所有者有责任向他们进行解释。
- 禁止儿童或不熟悉这些指示的人员使用或维修剪草机。当地法规可能对操作员的年龄有所限制。
- 作业区域附近有人（特别是儿童）或宠物时，禁止进行剪草。
- 请牢记，操作员或使用者须对给他人或其财产造成的事故或损害负责。
- 切勿搭载乘客。
- 所有驾驶员和机修工均应寻求并获得专业及实用的说明。产品所有人负责培训用户。此类说明应强调：
 - 使用驾乘式机器时，需要多加小心并集中注意力；
 - 使用刹车不会重新获得对于在斜坡上滑动的驾乘式机器的重新控制。失去控制的主要原因是：
 - ◇ 车轮的抓地力不足；
 - ◇ 驾驶速度过快；
 - ◇ 刹车不足；
 - ◇ 机器类型不适合相关的工作；
 - ◇ 没有意识到地面状况的影响，尤其是斜坡。
 - ◇ 所有者 / 用户应防止发生事故、人员人身伤害或财产损失，并对此承担全部责任。

准备

- 在剪草时，应始终穿戴结实的防滑鞋、长裤、护目镜和听力保护用具。长发、宽松的衣服或珠宝首饰均有可能被卷入活动件。赤足或穿着露趾凉鞋时不要操作设备。
- 彻底检查设备将要使用的区域，清除可能被机器抛出的所有物体。
- 更换有故障的消声器/尾气管。
- 评估地形，确定正确、安全地完成工作所需的附件和配件。仅使用制造商批准的附件和配件。
- 检查操作员到位控制装置、安全开关和挡板是否已安装，以及功能是否正常。如果它们运行不正常，切勿进行操作。

操作

- 不要在可能积聚危险的一氧化碳及其它排放气体的狭小空间内操作发动机。

- 仅在白天或具有良好人工光源的条件下进行剪草。
- 在尝试启动发动机之前，应解除所有刀片附件离合器，换入空档，然后刹好手刹。
- 切记，不存在安全斜坡这样的事情。在草坪斜坡上行驶时需要格外小心。若要防止翻滚，应注意：
 - 在上坡或下坡时，切勿突然停止或启动；
 - 在斜坡上和急转弯时，应保持低速；
 - 对突起和坑洞及其他潜在危险应时刻保持警惕；
 - 切勿在斜坡表面横向剪草，除非剪草机设计有此类功能。
- 对地形中的坑洞和其他潜在危险应时刻保持警惕。
- 穿过或靠近道路时，密切注意交通状况。
- 穿过草皮以外的其他表面时，让刀片停止旋转。
- 使用任何附件时，禁止直接向着旁观者排放物料，也不得让任何人靠近正在运转的机器。
- 保护装置和挡板受到损坏，或者安全保护装置尚未就位时，禁止操作机器。确保所有联锁装置都已连接、经过正确调整并可以正常运行。
- 切勿更改发动机调速器设置，禁止发动机超速运转。超速状态下操作发动机可能加剧人身伤害危险
- 离开操作员位置之前，请执行以下操作：
 - 停在平地上；
 - 停止 PTO 动力输出，放低附件；
 - 换成空档，然后设定手刹；
 - 停止发动机并拔下钥匙。
- 行驶中或未使用时，断开附件驱动。
- 停止发动机，并断开附件驱动：
 - 加油之前；
 - 拆下草屑收集器之前；
 - 调整高度之前，除非调整可通过操作员位置进行。
 - 清理堵塞物之前；
 - 检查、清洁或在剪草机上工作之前；
 - 撞击外物或出现异常振动之后。检查剪草机是否受损，在重新启动和操作设备之前进行维修。
- 停止发动机之前减小油门，如果发动机配备有燃油切断阀，请在完成剪草后关闭切断阀。
- 确保手和脚远离滚刀组。
- 后退之前观察后面和下面的情况，确定道路无阻碍。
- 转向或穿越道路和人行道时，请放慢速度并保持谨慎。不剪草时滚刀应停止旋转。
- 受酒精或药物影响时，切勿操作剪草机。
- 闪电可能造成严重伤害甚至死亡事故。如果在作业区域内看到闪电或听到打雷，切勿操作机器；请寻找躲避处。
- 从拖车或卡车装卸机器时需小心谨慎。
- 当接近可能遮挡视线的死角、灌木、树木或其他物体时需小心谨慎。

防翻滚保护架 (ROPS) — 使用与维护

- ROPS 是一种有效的一体式安全设备。操作机器时请将折叠式 ROPS 保持在提起和锁定位置并系好安全带。

- 仅在绝对必要时才能暂时放下折叠式 ROPS。折叠收起时请勿系安全带。
- 请注意，当折叠式 ROPS 处于向下位置时无法提供防翻滚保护。
- 务必做到出现紧急状况时安全带可以迅速解开。
- 查看待剪草区域，切勿在有斜坡、陡坡或有水的区域将折叠式 ROPS 折叠收起。
- 在任何物体下驾驶之前，请仔细查看顶部余隙（即是否有树枝、门廊、电线等），切勿触碰到这些物体。
- 定期全面检查 ROPS 是否受损并且拧紧所有安装紧固件，使 ROPS 处于能够安全操作的状态之下。
- 更换受损的 ROPS。切勿修理或修改。
- 切勿卸下 ROPS。
- 未经制造商批准，不得对 ROPS 进行任何改动。

安全处理燃油

- 为避免造成人身伤害或财产损失，在处理汽油时应极其小心。汽油极度易燃，产生的蒸汽会发生爆炸。
- 应熄灭所有香烟、雪茄、烟斗及其他火源。
- 仅使用经批准的燃料容器。
- 在发动机运行时，切勿拆下油箱盖或添加燃油。
- 请等待发动机冷却后再加油。
- 切勿在室内给机器加油。
- 切勿将机器或燃油容器存放在有明火、火花或常明火的地方，例如热水器或其他电器上。
- 切勿在车内，或在带塑料衬垫的卡车或拖车上加油。加油前，应始终将容器放在远离机器的空地上。
- 将设备从卡车或拖车上卸下，放在空地上再加油。如不可行，就用便携式容器给此类设备加油，尽量不要使用燃料加油枪。
- 使用加油枪时，应始终使加油枪口与油箱或容器开口的边缘接触，直到完成加油过程。
- 切勿使用加油枪锁定开锁装置。
- 如果燃油不小心溅在衣服上，应立即更换衣服。
- 切勿给油箱加过多的油。装回油箱盖，牢固旋紧。

维护和存放

- 应拧紧所有螺母、螺栓和螺钉，确保设备处于安全工作状态。
- 切勿将油箱中仍有燃油的设备存放在烟气可能接触到明火或火花的建筑物内。
- 将机器存放在任何封闭区域之前，需先等发动机冷却。
- 要降低火灾危险，请清除发动机、消声器/尾气管、电池盒及燃油存储区的草屑、树叶或过多的油脂。
- 为安全起见，更换磨损或损坏零件。
- 经常检查草屑收集器的磨损或老化情况。
- 确保所有零件都处于良好的工作状态，保持所有紧固件和液压接头拧紧。更换所有磨损或损坏的零件和标贴。
- 如果必须排空燃油箱，则应在室外进行。
- 调整机器时要小心，防止手指被夹在机器的活动刀片与固定零件之间。
- 使用多滚刀机器时要小心谨慎，因为旋转一个滚刀可能导致其他滚刀也旋转。

- 分离驱动装置，降下滚刀组，刹好手刹，停止发动机并拔下钥匙。等机器完全停止运动后，再进行调整、清洁或维修。
- 清除滚刀组、驱动装置、尾气管和发动机处的杂草和杂物，防止发生火灾。清理溢出的机油或燃油。
- 必要时，使用顶车架支撑组件。
- 小心释放储能组件中的压力。
- 进行任何维护前，先断开电池连接。首先断开负极端子，最后断开正极端子。重新连接时，首先连接正极，最后连接负极。
- 检查滚刀时需小心谨慎。维护滚刀时，请把滚刀包起来或戴上手套并极其小心。
- 确保手和脚远离活动件。可能的情况下，切勿在发动机运行时进行调整。
- 在通风良好的开阔地为电池充电，远离火花和明火。连接电池或断开电池连接之前，拔出充电器。穿上防护服并使用绝缘工具。
- 切勿将机器或燃油容器存放在有明火、火花或常明火的地方，例如热水器或其他电器上。

Toro 剪草机安全

以下列表包含 Toro 产品特定的安全信息，或您必须知道的、未包含在 ANSI 标准中的其他安全信息。

本产品可能切断手脚并抛掷物体。请始终遵循所有安全说明，避免严重伤害甚至死亡事故。

将本产品用于指定用途以外的其他目的可能会对用户和旁观者造成危害。

操作

- 了解如何快速停止发动机。
- 始终穿结实、防滑的鞋子。切勿在穿着拖鞋、网球鞋或胶底运动鞋时操作机器。某些地方条例和保险法规建议及要求穿着安全鞋和长裤。
- 处理燃油时应格外小心。擦掉溅出的燃油。
- 每天都应检查安全联锁开关，保证正确操作。如果开关出现故障，请更换开关，然后再操作机器。
- 在尝试启动发动机之前，应坐在座椅上，拉动提升/降下剪草控制杆以确保滚刀组分离，确保驱动踏板处于空档位置，并接合手刹。
- 使用机器时需要特别专注。若要防止失控，应注意：
 - 切勿驶近沙坑障碍、沟渠、小溪或其他障碍物。
 - 急转弯时需减速行驶。避免突然停止或起动。
 - 此机器并不是为了在道路上使用而设计或装备的，而且是一种“慢行车辆”。如果您必须穿过或行进在公用道路上，则应该知悉并遵守当地法规，如所需的灯具、慢行车辆标记及反光灯等。
 - 靠近或穿过道路时，密切注意交通状况。应始终遵守交通规则。
 - 下坡时使用刹车，确保低速前行并保持对机器的控制。
- 先关闭发动机，然后再清空集草斗。
- 从一个工作区行驶到另一工作区时，提升滚刀组。
- 当发动机正在运行或刚刚停止时，切勿触摸发动机、消声器或排气管，因为这些区域温度过高，足以造成灼伤。

- 远离发动机一侧的旋转滤网，防止直接与您的身体或衣服接触。
- 如果滚刀组撞击坚硬物体或机器振动异常，请立即停止机器，关闭发动机，等待所有运动均停止，然后检查机器是否损坏。继续操作之前必须维修或更换受损滚刀或底刀。
- 离开座椅之前，将功能控制杆移至空档 (N)，提升滚刀组并等到滚刀停止旋转。设定手刹。停止发动机并从点火开关上拔下钥匙。
- 横穿斜坡时要小心。在上坡或下坡时，切勿突然启动或停止。
- 操作员必须具有在山坡上操作的技巧并接受过此类培训。在斜坡或山丘上稍有疏忽，可能会导致失去控制、机器翻车或翻滚，从而造成人员伤亡。
- 如果发动机停转或无法继续前进，无法到达斜坡顶部，切勿调转机。应始终缓慢倒车，沿直线从斜坡上下来。
- 当人或宠物意外靠近或出现在剪草区时，请**停止剪草**。如果操作不慎，加之地形角度、反弹或防护装置安装不当，则可能引起物体弹射造成的人身伤害。在剪草区恢复无人状态前，不要恢复剪草操作。
- 当机器无人看管时，应确保滚刀组完全提升，滚刀未旋转，拔掉点火开关上的钥匙并刹好手刹。
- 操作机器时，始终使用安全带和防翻滚保护架 (ROPS)。
- 请勿在倾斜度超过 15° 的斜坡上操作此机器。

维护和存放

- 在对系统施加压力之前，请确保所有液压管道接头都已紧固且所有液压软管和管道均处于良好状态。
- 请确保身体和双手远离喷射高压液压油的针孔泄漏点或喷嘴。使用纸板或纸张找出泄漏点，不能用手。压力下泄漏的液压油会产生强大的压力，渗透到皮肤中，造成严重伤害。
- 断开液压系统的连接或对该系统执行任何工作之前，必须先停止发动机，将滚刀组和附件放到地面上，从而释放出系统中的所有压力。
- 定期检查所有燃油管线是否紧密或发生磨损。必要时，拧紧或维修管线。
- 如果进行维护调整时必须运行发动机，请确保您的四肢、衣物和身体的任何部位远离滚刀组、附件及任何活动件，尤其是发动机一侧的滤网。请勿让任何人靠近。
- 切勿通过改变调速器设置超速运行发动机。为确保安全和准确，请要求 Toro 授权经销商使用转速计检查发动机的最高转速。
- 检查油位或向曲轴箱加油之前，必须关闭发动机。
- 如果需要大修或帮助，请联系 Toro 授权经销商。
- 为保证机器的最佳性能和持续安全证明，请仅使用 Toro 正品更换零件和附件。其他制造商制造的更换件和附件可能引发危险，而且使用非正品可能使产品保修失效。
- 在对滚刀组执行任何工作之前，使用滚刀组电源断开连接器，断开滚刀组的电源。

声强等级

本机器的保证声强等级为 97dBA，其中包括不确定度 (K) 1dBA。

声强等级根据 ISO 11094 中列出的规程进行确定。

声压等级

在操作员的耳朵里，本机器的声压等级为 81dBA，其中包括不确定度 (K) 1dBA。

声压等级根据 EN ISO 5395:2013 中列出的规程进行确定。

振动等级

手臂

测定的右手振动等级 = 0.20m/s²

测定的左手振动等级 = 0.31m/s²

不确定度 (K) = 0.15m/s²

测定值根据 EN ISO 5395:2013 中列出的规程进行确定。

整个身体

测定的振动等级 = 0.14m/s²


不确定度 (K) = 0.07m/s²

测定值根据 EN ISO 5395:2013 中列出的规程进行确定。

安全和指示标签

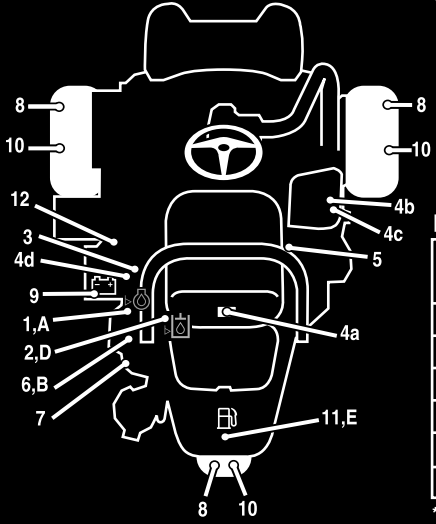


任何潜在危险区附近均贴有操作员清晰可见的安全标贴和说明。更换已受损或丢失的标贴。

GREENSMATER 3300/3320 TriFlex QUICK REFERENCE AID  **SEE OPERATOR'S MANUAL**

CHECK/SERVICE (daily)

1. OIL LEVEL, ENGINE
2. OIL LEVEL, HYDRAULIC TANK
3. BRAKE FUNCTION
4. INTERLOCK SYSTEM:
 - 4a. SEAT INTERLOCK
 - 4b. NEUTRAL SENSOR
 - 4c. MOW SENSOR
 - 4d. PARKING BRAKE INTERLOCK
5. LEAK DETECTOR ALARM
6. AIR FILTER / PRECLEANER
7. ENGINE COOLING FINS
8. TIRE PRESSURE (12 - 16 psi)
9. BATTERY
10. WHEEL NUT TORQUE (70-90 FT LBS)
11. FUEL - GAS
12. REEL SPEED / BACKLAP CONTROL




FLUID SPECIFICATIONS / CHANGE INTERVALS

See operator's manual for initial change	FLUID TYPE	CAPACITY		CHANGE INTERVALS		FILTER PART NO.
		L	QTS.	FLUID	FILTER	
A. ENGINE OIL	SAE 10W-30 SJ	1.6*	1.75*	100 HRS.	100 HRS.	107-7817
B. AIR CLEANER	—	—	—	—	100 HRS.	692519
C. FUEL FILTER	—	—	—	—	1000 HRS.	94-2690
D. HYDRAULIC OIL (3300)	ISO VG 46	22.7*	24*	800 HRS.	800 HRS.	108-5194
D. HYDRAULIC OIL (3320)	ISO VG 46	18.9*	20*	800 HRS.	800 HRS.	108-5194
E. FUEL TANK	UNLEADED GAS	22.7	6 GAL.	—	—	—

*Including filter

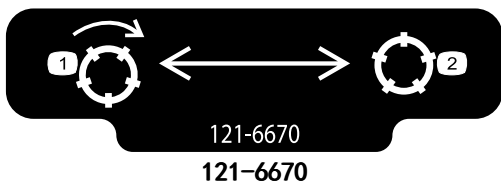
119-9345

GREENSMATER 3XXX

1	2		3		4		5	6
	3.8 MPH 6.1 Km/h	5.0 MPH 8.0 Km/h	3.8 MPH 6.1 Km/h	5.0 MPH 8.0 Km/h	3.8 MPH 6.1 Km/h	5.0 MPH 8.0 Km/h	3.8 MPH 6.1 Km/h	
0.062" / 1.6mm	N/R	N/R	9	N/R	9	N/R	9	
0.094" / 2.4mm	N/R	N/R	9	N/R	9	N/R	9	
0.125" / 3.2mm	N/R	N/R	9	N/R	9	N/R	9	
0.156" / 4.0mm	N/R	N/R	9	N/R	9	N/R	N/R	
0.188" / 4.8mm	N/R	N/R	9	N/R	7	N/R	N/R	
0.218" / 5.5mm	N/R	N/R	9	N/R	6	N/R	N/R	
0.250" / 6.4mm	7	N/R	6	7	5	7	N/R	
0.312" / 7.9mm	6	N/R	5	6	4	6	N/R	
0.375" / 9.5mm	6	7	4	5	4	5	N/R	
0.438" / 11.1mm	6	6	4	5	3	4	N/R	
0.500" / 12.7mm	5	6	3	4	N/R	N/R	N/R	
0.625" / 15.9mm	4	5	3	3	N/R	N/R	N/R	
0.750" / 19.0mm	3	4	3	3	N/R	N/R	N/R	
0.875" / 22.2mm	3	4	N/R	3	N/R	N/R	N/R	
1.000" / 25.4mm	3	3	N/R	N/R	N/R	N/R	N/R	

115-8156

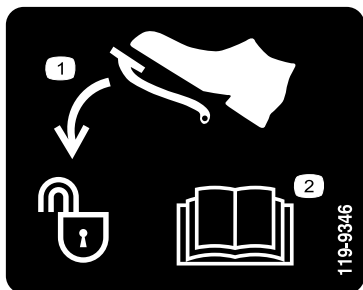
- | | | | |
|------------|-------------|-------------|-------|
| 1. 滚刀高度 | 3. 8 刀片滚刀组 | 5. 14 刀片滚刀组 | 7. 快速 |
| 2. 5 刀片滚刀组 | 4. 11 刀片滚刀组 | 6. 滚刀速度 | 8. 慢速 |



1. 接合滚刀。
2. 分离滚刀。

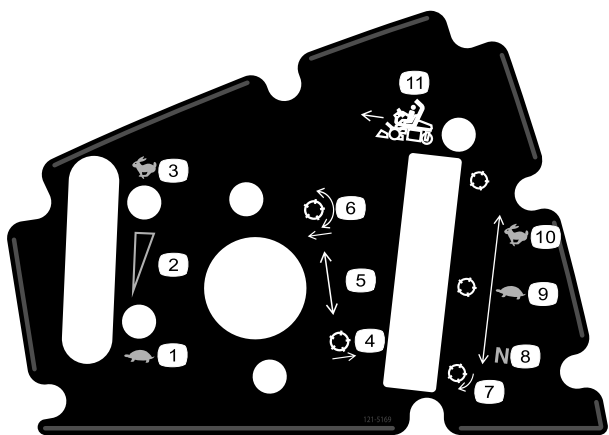
CALIFORNIA SPARK ARRESTER WARNING
 Operation of this equipment may create sparks that can start fires around dry vegetation. A spark arrester may be required. The operator should contact local fire agencies for laws or regulations relating to fire prevention requirements. 117-2718

117-2718



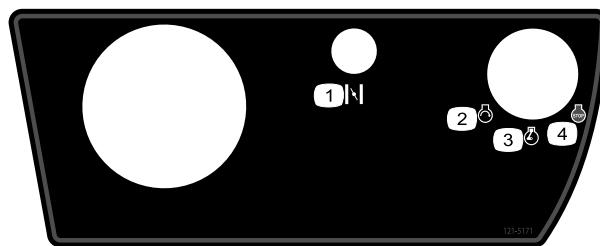
119-9346

1. 踩下踏板解锁
2. 阅读《操作员手册》，了解更多信息。



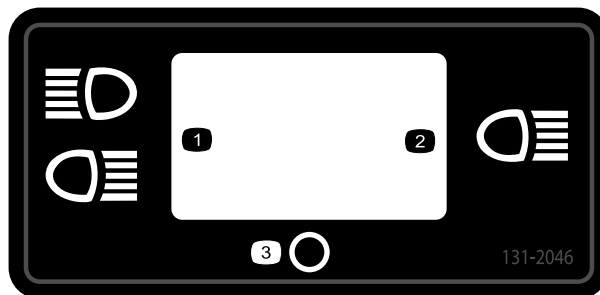
121-5169

1. 慢速
2. 连续变速设置
3. 快速
4. 提升滚刀
5. 滚刀位置设置
6. 降下滚刀并接合
7. 滚刀 — 倒磨
8. 空档 — 适用于倒磨
9. 低速 — 适用于剪草
10. 快速 — 适用于行驶
11. 功能控制杆



121-5171

1. 阻风门
2. 发动机 — 启动
3. 发动机运转
4. 发动机 — 停止



131-2046

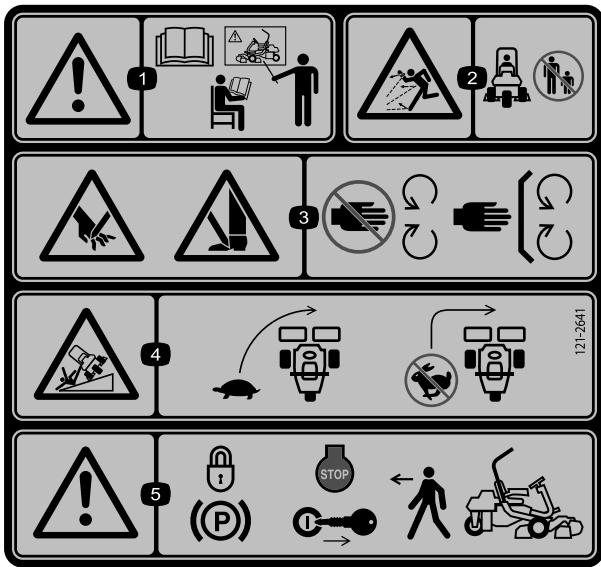
1. 双灯
2. 单灯
3. 关闭



电池符号

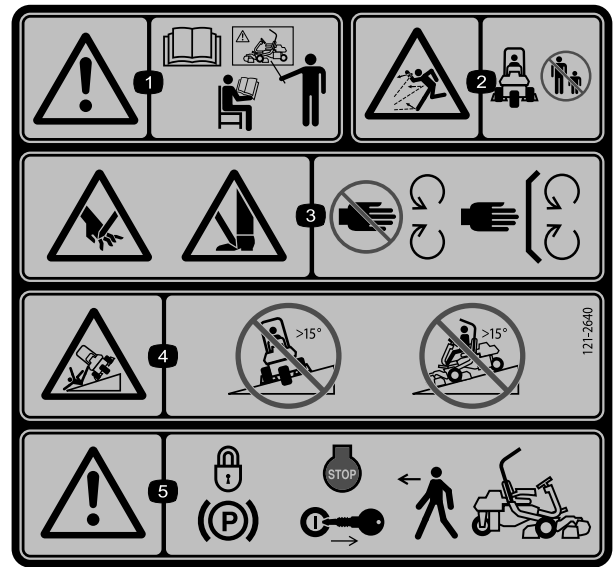
这些符号会部分或全部在电池上显示

1. 爆炸危险
2. 不得靠近火、明火或烟雾。
3. 腐蚀性液体/化学药品灼伤危险
4. 应佩戴护目镜
5. 阅读操作员手册。
6. 让旁观者与电池保持安全距离。
7. 应佩戴护目镜；爆炸气体可能导致失明及其他伤害
8. 电池酸性物质可能导致失明或严重灼伤。
9. 立即用水冲洗眼镜，并迅速就医。
10. 含有铅；切勿随意丢弃。



121-2641

1. 警告 — 阅读《操作员手册》，在受到培训之前，切勿操作本机器。
2. 抛物危险 — 请让旁观人员与机器保持安全距离。
3. 手脚切割/截肢危险，剪草机刀片 — 远离活动件，始终确保所有保护装置和挡板就位。
4. 翻车危险 — 转向前减慢机器的速度，切勿高速转向。
5. 警告 — 离开机器之前，应锁定手刹，停止发动机并拔下点火钥匙。



121-2640

1. 警告 — 阅读《操作员手册》，在受到培训之前，切勿操作本机器。
2. 物体抛掷危险 — 让旁观者与机器保持安全距离
3. 手脚切割/截肢危险，剪草机刀片 — 远离活动件，始终确保所有保护装置和挡板就位。
4. 翻车危险 — 切勿从大于 15° 的斜坡上穿行，或从大于 15° 的斜坡驶下。
5. 警告 — 离开机器之前，应锁定手刹，停止发动机并拔下点火钥匙。

组装

散装零件

使用下表进行核对，确保所有零件已装运。

程序	说明	数量	用途
1	翻车保护杆	1	安装翻车保护杆。
	螺栓 (1/2 x 3-3/4 英寸)	4	
	凸缘螺母 (1/2 英寸)	4	
2	座椅	1	将座椅安装到基座上。
	座椅线束	1	
3	方向盘	1	安装方向盘。
	锁紧螺母 (1-1/2 英寸)	1	
	垫圈	1	
	方向盘中心盖	1	
4	不需要零件	-	激活电池并为电池充电。
5	不需要零件	-	安装可选油冷却器。
6	集草斗钩	6	安装集草斗钩。
	凸缘螺栓	12	
7	调刀尺	1	安装滚刀组
	滚刀组 (型号 04613、04614 或 04615)	3	
	滚刀组上配重块	3	
	六角头螺栓	6	
	集草斗	3	
8	配重块组件, 119-7129 (用于两轮主机)	1	添加后配重块。
	配重块组件, 120-5750 (用于装有三轮驱动组件的主机)	1	
9	警告标贴 121-2640	1	必要时, 安装欧盟标贴。

媒介和其他零件

说明	数量	用途
操作员手册 (机器)	1	请在操作机器前阅读
《发动机操作员手册》 (发动机)	1	
零件目录	1	请妥善保存, 供日后订购零件使用
操作员培训录像	1	请在操作机器前查看
交机检查清单	1	保存供日后参考
噪音等级证书	1	
合格证书	1	
点火钥匙	2	启动发动机

1

安装翻车保护杆

此程序中需要的物件：

1	翻车保护杆
4	螺栓 (1/2 x 3-3/4 英寸)
4	凸缘螺母 (1/2 英寸)

程序

1. 拆掉板条箱的上支架。
2. 从板条箱中取出翻车保护杆。
3. 使用 4 个螺栓 (1/2 x 3-3/4 英寸) 和 4 个凸缘螺母 (1/2 英寸) 将翻车保护杆安装到机器两侧的卡槽中 (图3)

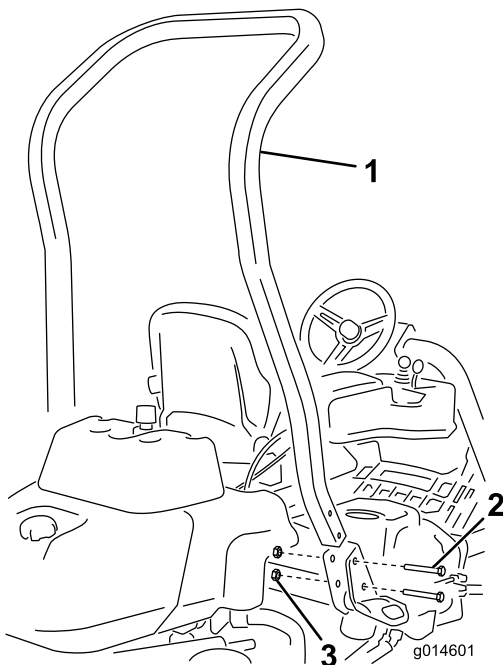


图3

1. 翻车保护杆
2. 螺栓 (1/2 x 3-3/4 英寸)
3. 凸缘螺母 (1/2 英寸)

4. 上紧紧固件扭矩至 136~149N·m。

2

安装座椅

此程序中需要的物件：

1	座椅
1	座椅线束

程序

注意： 将座椅安装到前面一组安装孔，可额外向前调整 76mm，或安装在后面一组安装孔，可额外向后调整 76mm。

1. 拆下并丢弃固定座椅滑轨的方头螺栓，然后切断运输箍带。
2. 拆下运输支架上的 4 个螺栓 (5/16 x 3/4 英寸) 和垫圈，然后丢弃支架。
3. 使用之前拆下的 4 个螺栓和垫圈将座椅固定到座椅底座上 (图4)。

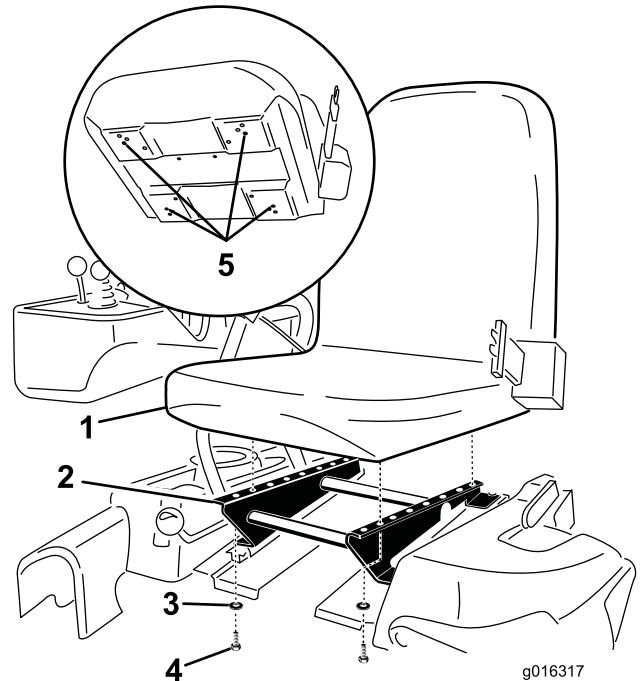


图4

1. 座椅
2. 座椅底座
3. 垫圈
4. 螺栓 (5/16 x 3/4 英寸)
5. 使用这些安装孔安装座椅。

- 在座椅右侧的主线束中找到开放式接头，然后将其连接至随座椅附带的线束上。
- 环绕座椅滑轨布置座椅线束，确保座椅移动时不会压迫到线束，然后将其连接到座椅底部的端口。

3

安装方向盘

此程序中需要的物件：

1	方向盘
1	锁紧螺母 (1-1/2 英寸)
1	垫圈
1	方向盘中心盖

程序

- 将方向盘滑入转向轴 (图5)。

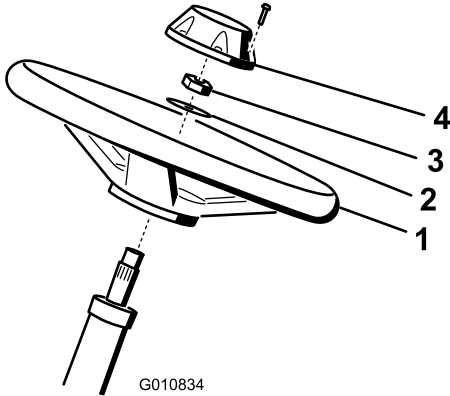


图5

- | | |
|--------|---------|
| 1. 方向盘 | 3. 锁紧螺母 |
| 2. 垫圈 | 4. 中心盖 |

- 将垫圈滑入转向轴 (图5)。
- 使用锁紧螺母将方向盘固定到转向轴上，上紧扭矩至 $27 \sim 35 \text{N} \cdot \text{m}$ (图5)。
- 将中心盖安装到方向盘上，并用 6 个螺栓固定 (图5)。

4

激活电池并为电池充电

不需要零件

程序

首次为电池加液时，仅可使用电解液 (1.265 比重)。

- 取下紧固件和电池夹，拿出电池。

重要事项： 电池还在机器中时，切勿添加电解液。电解液可能会溢出，造成腐蚀。

- 清洁电池顶部，并取下通风盖 (图6)。

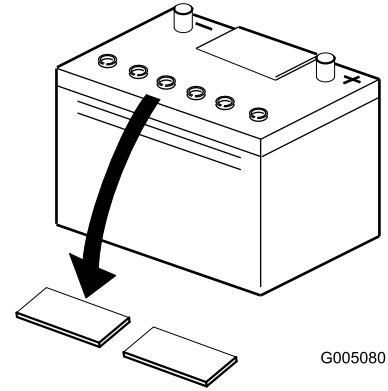


图6

- 小心为每个电池注入电解液，直到电池极板被大约 6mm 的液体覆盖 (图7)。

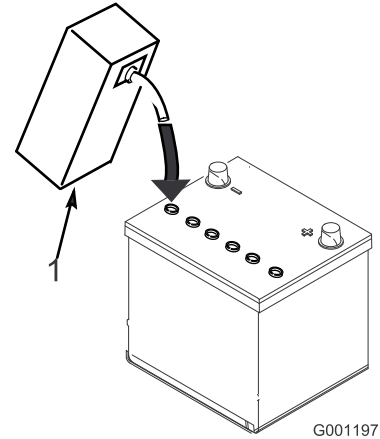


图7

- 电解液

- 等待约 20 至 30 分钟，以便电解液渗透到极板内。必要时加注电解液，使电解液保持在加注井底部约 6mm 范围内 (图7)。

警告

给电池充电时会产生可爆炸的气体。

切勿在电池附近吸烟，而且附近不能有火花和明火。

- 将 2~4A 电池充电器连接到电池电极。为电池充电 (电流达到 4A 的情况下，电池充电时间为 2 小时；2A 时，电池充电时间为 4 小时)，直到比重达到 1.250 或以上，且温度至少为 16°C ，同时所有电池都通气顺畅。
- 电池充满电之后，把充电器从插座和电瓶电极上断开。

注意： 电池激活后，仅添加蒸馏水以取代正常损耗，但免维护的电池在正常使用情况下，不需要加水。

警告

加利福尼亚州
第65号提案中警告称：

加利福尼亚州认为电池接柱、接头以及相关配件含铅或铅混合物、化合物，会引发癌症和造成生殖损害。用后请务必洗手。

警告

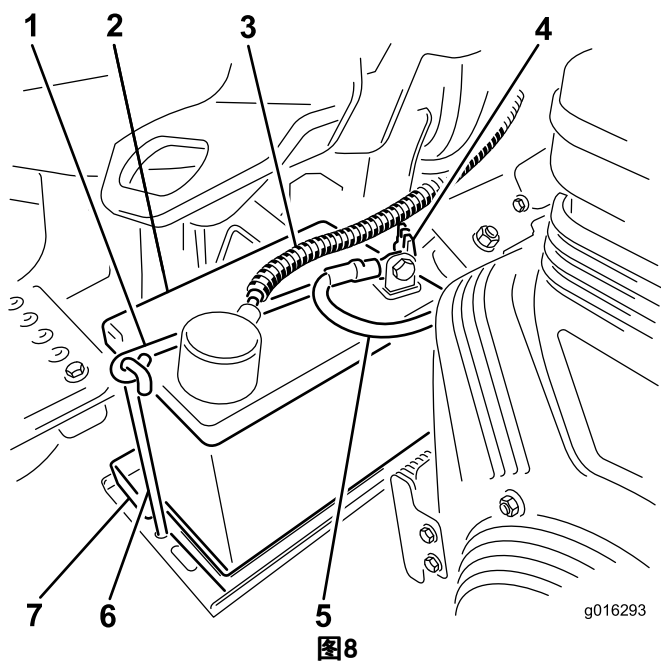
电池端子或金属工具可能会与主机金属部件发生短路并产生火花。火花可引发电池气体爆炸，从而造成人身伤害。

- 拆下或安装电池时，切勿让电池端子接触到主机的任何金属部件。
- 切勿让金属工具短接电池端子和主机的金属部件。

警告

未能正确激活电池可能引发电池气体爆炸和 / 或电池过早失效。

7. 将电池放在电池座盘上，用之前拆下的电池夹和紧固件固定（图8）。



所示为汽油型号，您的型号可能有所不同。

1. 电池夹
2. 电池
3. 正极 (+) 电池接线
4. 电池夹蝶型螺母
5. 负极 (-) 电池接线
6. 电池夹挂钩
7. 蓄电池座盘

8. 使用螺栓和螺母将正极（红色）接线连接到正极（+）电池端子，负极（黑色）接线连接到负极（-）电池端子（图8）。将橡皮套滑动到正极电池端子上，防止可能发生的短路情况。

警告

电池接线不准确会损坏主机，而且接线之间会产生火花。火花可引发电池气体爆炸，从而造成人身伤害。

- 应始终先断开负极（黑色）电池线，然后才能断开正极（红色）接线。
- 应始终先连接正极（红色）电池线，然后才能连接负极（黑色）接线。

5

安装可选油冷却器

不需要零件

程序

如果您正在环境温度高于 29° C 的炎热天气下操作机器，或将其用于高负荷用途（修剪果岭以外的其他地方，如球道或切根），请为机器安装液压油冷却器（零件号 119-1691）。

6

安装集草斗钩

此程序中需要的物件：

6	集草斗钩
12	凸缘螺栓

程序

使用 12 个凸缘螺栓，将 6 个集草斗钩安装到悬挂臂杆两端（图9）。

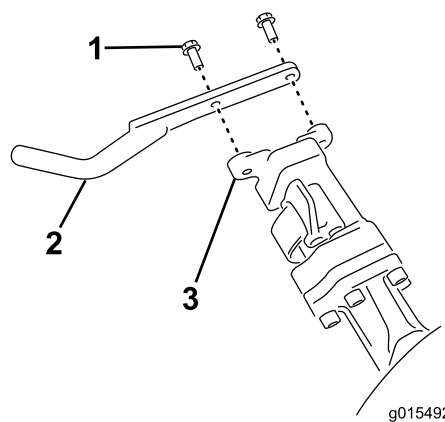


图9

1. 凸缘螺栓
2. 集草斗钩
3. 悬挂臂杆

7

安装滚刀组

此程序中需要的物件：

1	调刀尺
3	滚刀组（型号 04613、04614 或 04615）
3	滚刀组上配重块
6	六角头螺栓
3	集草斗

程序

注意： 在磨快滚刀组、设置剪草高度或执行其他维护程序时，将滚刀组滚刀马达放置在悬挂臂前面的存放位置，防止马达受到损坏。

重要事项： 当滚刀马达位于机器机架的支座中时，切勿将悬挂提升至行驶位置。否则，可能导致马达或软管受损。

重要事项： 当必须翻转滚刀组露出底刀/滚刀时，应支撑住滚刀组的后部，确保底刀架调整螺丝后端的螺母不会接触工作表面（图10）。

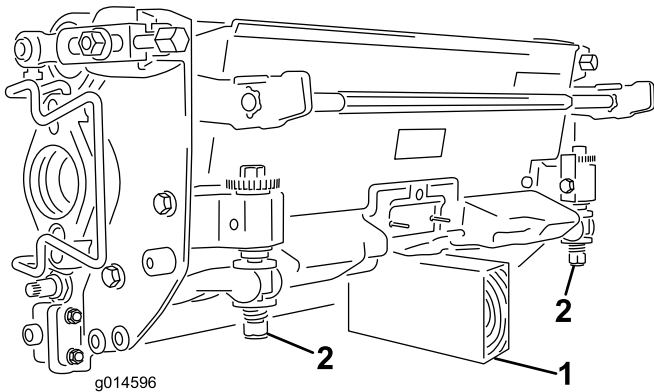


图10

1. 支撑块（未提供）
2. 底刀调节螺母（2）

注意： 所有滚刀组出厂时，配重块是安装在右侧的，而马达安装座和传动联轴器则位于左侧。

1. 断开滚刀组电源断开连接器；请参阅 [滚刀组电源断开](#)（页码 21）。



如果您不断开滚刀组电源，其他人可能会意外启动滚刀组，导致手脚重伤。

操作滚刀组之前，应始终分离滚刀组电源断开连接器。

2. 向传动联轴器的内径涂抹润滑脂。
3. 滚刀组装运时不配备前滚筒。从当地 Toro 经销商处获得滚筒（型号 04625、04626 或 04627）。使用

随滚刀组一起提供的散件，并按照随滚筒所附的安装指导进行安装。

4. 拆下滚刀组一侧用于固定配重块的 2 个螺栓（图 11）。

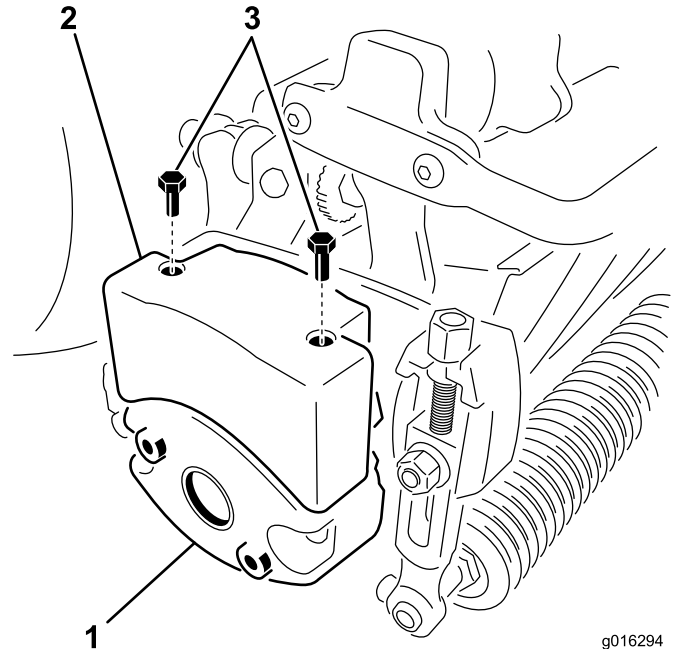


图11

1. 滚刀组配重块（翻转）
2. 上配重块
3. 六角头螺丝

5. 将配重块旋转 180°，使配重块下侧的螺丝孔出现在顶部。使用之前拆下的螺栓，将配重块安装到滚刀组上。
6. 使用 2 个六角头螺丝，将上配重块安装到滚刀组配重块上（图11）。
7. 如果安装中间滚刀组，应提起搁脚板向上翻，以便接触到中间滚刀组位置（图12）。



如果搁脚板掉入关闭位置，会夹痛手指。

搁脚板打开时，手指应远离该区域。

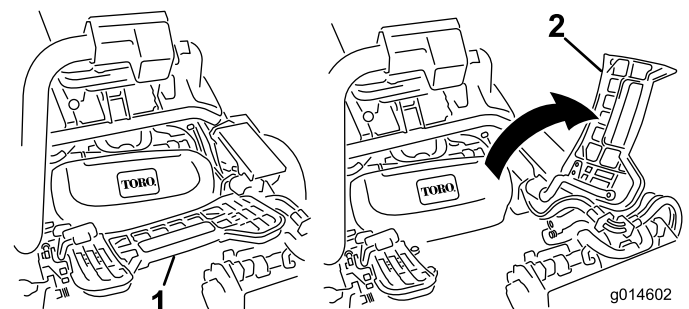


图12

1. 搁脚板 — 关闭
2. 搁脚板 — 打开

8. 将滚刀组放在悬挂臂下。

9. 当悬挂臂杆上的闭锁指向上方（即打开）时（图13），向下压悬挂臂，使悬挂臂杆与滚刀组上方的支架相契合（图14）。

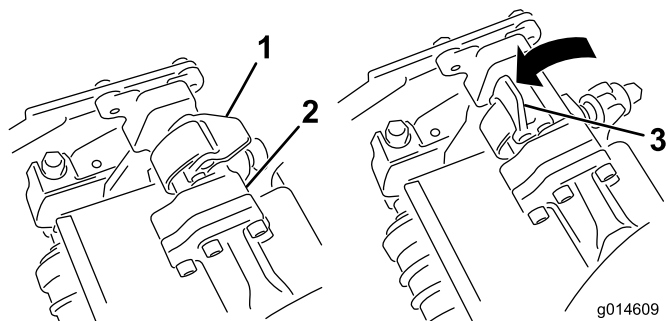


图13

1. 闭锁 — 关闭位置
2. 悬挂臂杆
3. 闭锁 — 打开位置

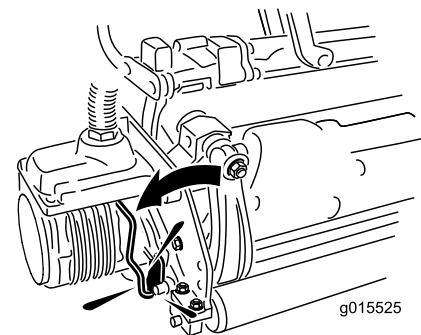
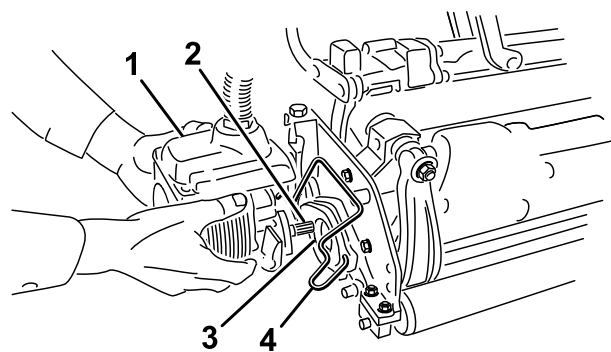


图15

1. 滚刀马达
2. 花键轴
3. 凹洞
4. 马达固定架

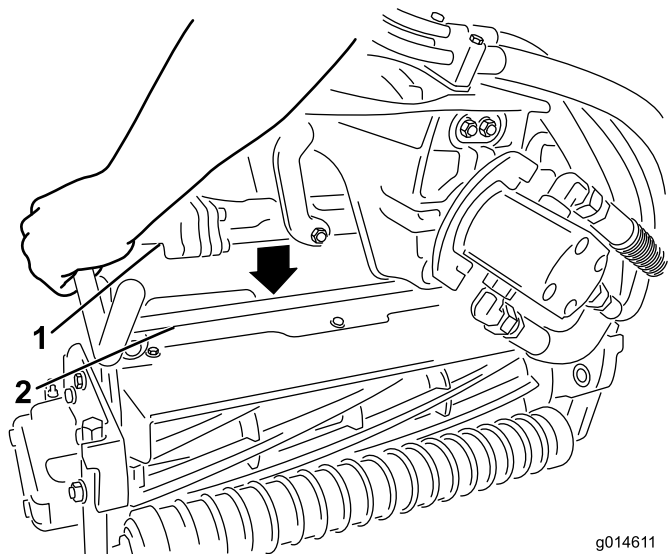


图14

1. 悬挂臂杆
2. 滚刀组横杆

10. 向下并绕着滚刀组横杆关闭闭锁，将它们锁定到位（图13）。

注意：当闭锁正确锁定到位时，可以感觉到并听到“咔哒”声。

11. 在滚刀组马达的花键轴上涂抹干净的润滑脂（图15）。
12. 将马达插入滚刀组左侧（从操作员的位置看），并将滚刀组上的马达固定架拉向马达，直到听见马达两侧发出“咔哒”的声音（图15）。

13. 将集草斗安装到悬挂臂的集草斗钩上。
14. 对其他滚刀组重复此步骤。
15. 连接滚刀组电源断开连接器；请参阅 [滚刀组电源断开](#)（页码 21）。

8

添加后配重块

此程序中需要的物件：

1	配重块组件，119-7129（用于两轮主机）
1	配重块组件，120-5750（用于装有三轮驱动组件的主机）

程序

此主机配备配重块组件 119-7129（两轮主机）或 120-5750（三轮主机）时，符合 ANSI B71.4-2004 和 EN 836 标准。

9

安装欧盟标贴

此程序中需要的物件：

1	警告标贴 121-2640
---	---------------

程序

如果是在欧盟使用本机器，则应在警告标贴 121-2640 上粘贴警告标贴 121-2641。

产品概述

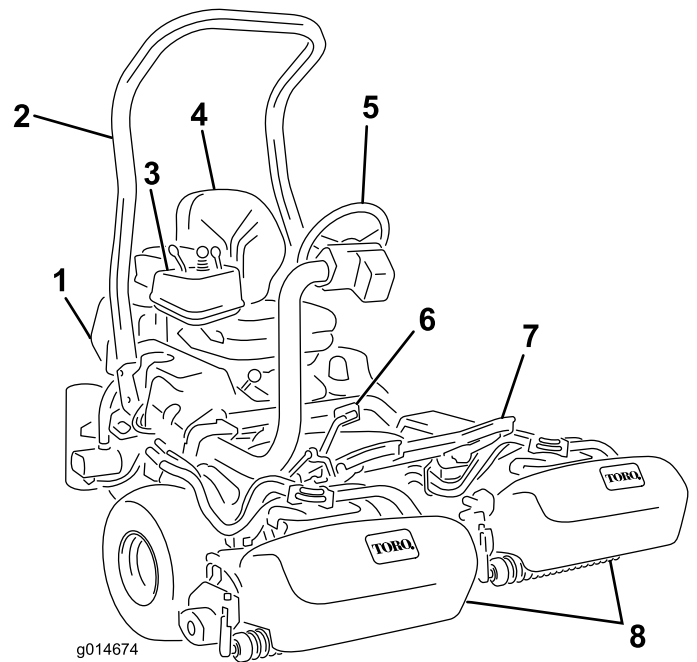


图16

- | | |
|----------|---------|
| 1. 发动机 | 5. 方向盘 |
| 2. 翻车保护杆 | 6. 驱动踏板 |
| 3. 控制台 | 7. 搁脚板 |
| 4. 座椅 | 8. 刀组 |

控制装置

驱动踏板

驱动踏板（图17）有三个功能：驱动机器前行、后退和停止机器。按踏板顶部前行，按踏板底部后退，或协助机器在前行时停下。此外，在停止机器之前，应将踏板移至空档位置。为了方便操作员操作，前行时脚跟切勿外翻（图18）。

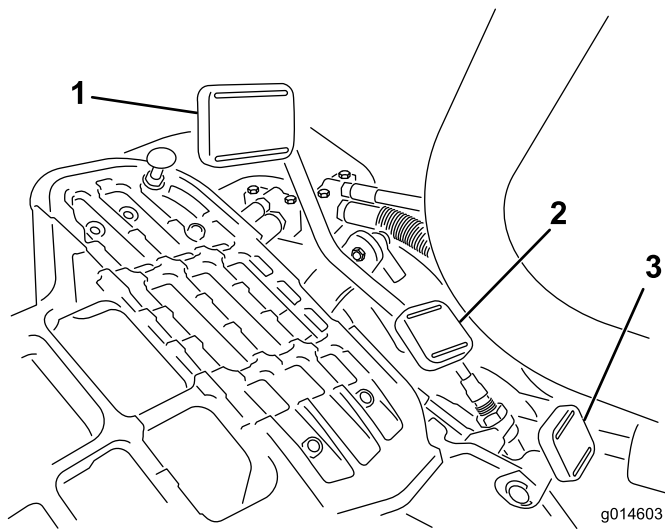


图17

1. 驱动踏板 — 前行
2. 驱动踏板 — 后退
3. 转向臂锁定踏板

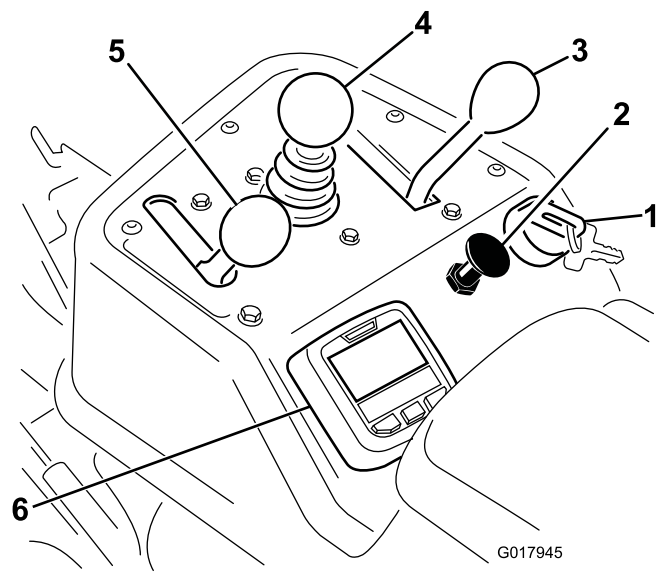


图19

1. 点火开关
2. 阻风门
3. 功能控制杆
4. 提升/降下剪草控制杆
5. 油门控制杆
6. InfoCenter 信息中心



G005105
图18

地面行驶速度如下：

- 3.2~8km/h 前行剪草速度
- 16km/h 最大行驶速度
- 4.0km/h 后退速度

转向臂锁定踏板

按踏板（图17）并抬高或降低转向臂，以方便操作员操作，然后松开踏板，将转向臂锁定到位。

注意： 提起座椅之前，将转向臂完全移到前面。

油门控制杆

油门控制杆（图19）使操作员可以控制发动机的转速。将油门控制杆移向“快速”位置，会增加发动机的转速；将油门控制杆移向“慢速”位置，会减慢发动机的转速。

注意： 使用油门控制杆不能停止发动机。

阻风门

要启动冷却的发动机，请将阻风门控制器（图19）拉出到“关闭”位置，关闭化油器阻风门。发动机启动之后，请调节阻风门以保持发动机平稳运行。尽快将阻风门推至“打开”位置打开阻风门。热发动机需要很小阻风或根本不需要阻风。

提升/降下剪草控制杆

操作过程中前移控制杆（图19），降低滚刀组并启动滚刀。向后拉控制杆，停止滚刀并提升滚刀组。在操作过程中，点动回拉控制杆并立即松开，可以停止滚刀。此功能被称为“点动关闭”（Tap-off），可在 InfoCenter 信息中心中调节。前移控制杆可以重新启动滚刀。

功能控制杆

功能控制杆（图19）提供 2 个驱动选择和 1 个空档位置。机器运动中，可以从剪草转为行驶，或从行驶转为剪草（不能转为空档）。不会造成损坏。

- 后方位置 — 空档和倒磨
- 中间位置 — 用于剪草操作
- 前方位置 — 用于行驶操作

点火开关

将钥匙插入开关（图19）并顺时针旋转，尽可能旋转至“启动”位置，以启动发动机。发动机启动后立即松开钥匙；钥匙将移至“开”位置。逆时针将钥匙转至“关”位置，停止发动机。

倒磨开关

倒磨开关位于座椅左侧的塑料盖下面。使用倒磨开关（图20），同时使用提升/降下剪草控制杆和滚刀速度控制杆，可以倒磨滚刀。

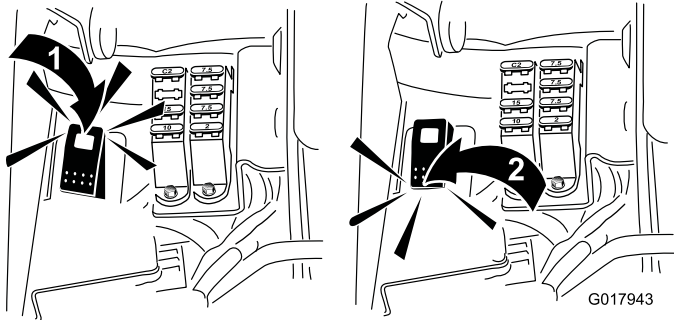


图20

1. 倒磨开关 — 倒磨位置 2. 倒磨开关 — 剪草位置

使用 InfoCenter 信息中心 LCD 显示屏

InfoCenter 信息中心 LCD 显示屏可显示与您的机器有关的信息，例如发电机状态、速度、以及有关机器和电池组的各种诊断及其他信息。图21和图22显示的是 InfoCenter 信息中心的启动界面和主信息界面。按 InfoCenter 信息中心的任意按钮，然后选择相应的方向箭头，即可随时在启动界面与主信息界面之间切换。

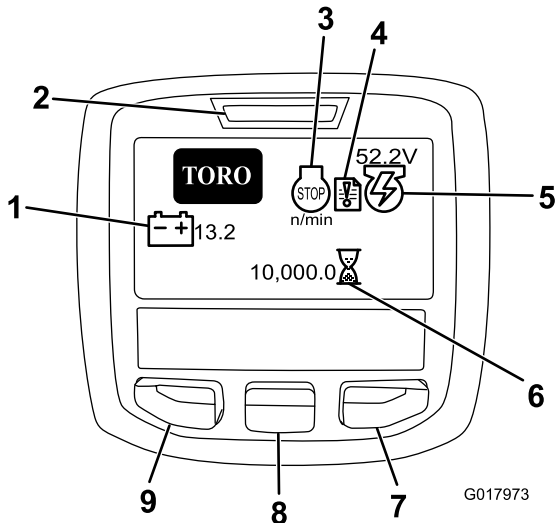


图21

1. 电池电压 6. 小时表
 2. 电源指示灯/故障指示器 7. 右侧按钮
 3. 发动机转速/状态 8. 向下按钮
 4. 故障记录 9. 菜单访问/返回按钮
 5. 发电机电压/状态

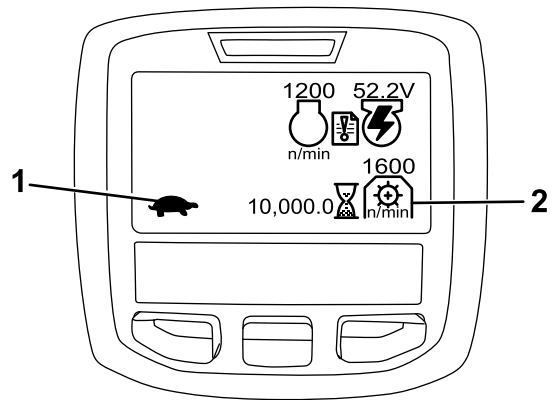


图22

1. 功能控制状态 2. PTO 速度

- 发动机转速/状态 — 显示发动机的转速。
- 故障记录 — 表示当前有故障记录需要审核。
- 发电机电压/状态 — 显示发电机的电压。
- 小时表 — 显示机器已经操作的总小时数。它在钥匙开关旋至“开”时，开始计时。
- PTO 速度 — 显示 PTO 速度。
- 预热塞 — 显示预热塞已启用。
- 电池电压 — 显示电池电压（伏特）。
- 冷却液温度 — 显示发动机冷却液的温度（°C 或 °F）。
- 功能控制杆状况 — 兔子表示行驶模式，乌龟表示剪草模式。
- 发动机油压指示灯 — 如果发动机油压低于安全水平，此图标将显示。
- 菜单访问/返回按钮 — 按此按钮可访问 InfoCenter 信息中心菜单。您可以使用此按钮，从当前正在使用的任何菜单退出。
- 向下按钮 — 使用此按钮，向下滚动菜单。
- 右侧按钮 — 在显示向右箭头时，表明可以打开额外的内容，使用此按钮打开一个菜单。

注意： 每个按钮的用途可能因当时需要的功能而异。每个按钮都会带有图标标签，显示其当前功能。

使用菜单

要访问 InfoCenter 信息中心菜单系统，按一下主屏幕上的菜单访问按钮。这将带您进入主菜单。请参阅下表，大致了解菜单提供的各个选项：

主菜单	
菜单项目	描述
故障	“故障”菜单包含近期机器故障的列表。请参阅维护手册或咨询当地的 Toro 授权经销商，了解有关故障菜单及其中所含信息的更多信息。

维护	维护菜单包含与机器有关的信息，例如使用时间及其他类似数字。
诊断	诊断菜单列出了机器当前的各种状态。您可以使用此菜单排除某些问题，因为它会迅速地告诉您哪些机器控制装置是开启状态，哪些是关闭状态。
设置	“设置”菜单允许您自定义和修改 InfoCenter 信息中心显示屏上的各种配置变量。
关于	“关于”菜单列出了机器型号、序列号和软件版本。

维护	
菜单项目	描述
小时数	可列出机器、发动机、滚刀、倒磨和风扇运转的总小时数，以及机器已经行驶和过热的小时数。
计数	列出机器已经历的预热和启动次数。

诊断	
菜单项目	描述
发动机运转	显示以下项目是否启用：钥匙启动、钥匙运转、操纵杆降低、操纵杆提升、空档、座椅或手刹、OK 运转和 RTR 或 ETR。
S1 - S4	控制螺线圈的提升和降低。
滚刀启用	显示 eReel 是否启用。

设置	
菜单项目	描述
单位	控制 InfoCenter 信息中心上使用的单位。菜单选项为英制或公制。
语言	控制 InfoCenter 信息中心上使用的语言。
LCD 背光	控制 LCD 显示屏的亮度。
LCD 对比度	控制 LCD 显示屏的对比度。
受保护菜单	允许经销商/工程师在输入密码后，访问受保护菜单。
保护设置	控制受保护菜单。
重置为默认值	将 InfoCenter 信息中心重置为默认设置。
提刀延时	控制中间滚刀组的提刀延时时间。
降刀延时	控制中间滚刀组的降刀延时时间。
点动关闭延时	控制点动关闭延时。

滚刀速度	控制滚刀速度。
倒磨转速	控制倒磨转速。

关于	
菜单项目	描述
型号	列出了机器的型号。
SN	列出了机器的序列号。
TEC 5001	列出了主控制器的软件版本。
InfoCenter 信息中心	列出了 InfoCenter 信息中心的软件版本。
CU1	列出了第一个滚刀组的软件版本。
CU2	列出了第二个滚刀组的软件版本。
CU3	列出了第三个滚刀组的软件版本。
发电机	列出了发电机的序列号。
CAN 总线	列出了机器通信总线的状态。

中间滚刀组提刀/降刀延时

中间滚刀组的提刀和降刀延时时间可以使用 InfoCenter 信息中心单独调节。根据下表，每一设置的调节范围为 1 到 9。出厂默认设置为 6 (375ms)，最适合 6.1km/h 的剪草速度。

增量数	延时时间 (秒)
1	0.100
2	0.150
3	0.200
4	0.250
5	0.300
6	0.375
7	0.475
8	0.600
9	0.750
10	0.925

点动关闭延时

使用点动关闭延时功能，滚刀组无需提升即可关闭，且可以使用 InfoCenter 信息中心进行调节。延时设置代表提升/降下操纵杆停留在提升位置，从而激活此功能的最大时间。出厂默认设置为 1，即停用此功能。

增量数	延时时间 (秒)
1	关
2	0.050
3	0.100
4	0.150

5	0.200
6	0.250
7	0.300
8	0.350
9	0.400
10	0.450

设置滚刀速度

要取得始终如一的高剪切质量和均匀的剪草后外观，正确设置滚刀速度控制至关重要。

调节滚刀速度控制的步骤如下：

1. 选择剪草高度，即滚刀组的位置。
2. 选择最适合相关情况的理想地面行驶速度。
3. 使用 5、8、11 或 14 刀片滚刀组的相应图片（见图23），确定适当的滚刀速度设置。

	5		8		11		14
	3.8 MPH 6.1 Km/h	5.0 MPH 8.0 Km/h	3.8 MPH 6.1 Km/h	5.0 MPH 8.0 Km/h	3.8 MPH 6.1 Km/h	5.0 MPH 8.0 Km/h	3.8 MPH 6.1 Km/h
0.062"/1.6mm	N/R	N/R	9	N/R	9	N/R	9
0.094"/2.4mm	N/R	N/R	9	N/R	9	N/R	9
0.125"/3.2mm	N/R	N/R	9	N/R	9	N/R	9
0.156"/4.0mm	N/R	N/R	9	N/R	9	N/R	N/R
0.188"/4.8mm	N/R	N/R	9	N/R	7	N/R	N/R
0.218"/5.5mm	N/R	N/R	9	N/R	6	N/R	N/R
0.250"/6.4mm	7	N/R	6	7	5	7	N/R
0.312"/7.9mm	6	N/R	5	6	4	6	N/R
0.375"/9.5mm	6	7	4	5	4	5	N/R
0.438"/11.1mm	6	6	4	5	3	4	N/R
0.500"/12.7mm	5	6	3	4	N/R	N/R	N/R
0.625"/15.9mm	4	5	3	3	N/R	N/R	N/R
0.750"/19.0mm	3	4	3	3	N/R	N/R	N/R
0.875"/22.2mm	3	4	N/R	3	N/R	N/R	N/R
1.000"/25.4mm	3	3	N/R	N/R	N/R	N/R	N/R

g014736

图23

4. 要设置滚刀速度，请在 InfoCenter 信息中心上打开主菜单，向下滚动至设置。
5. 在设置菜单中，向下滚动至滚刀速度，并使用 ± 按钮将滚刀速度设置为理想的数值。

机器配置密码

在 InfoCenter 信息中心设置菜单中共有 5 个操作配置设置可以调节：提升和降刀延时、点动关闭延时、滚刀速度和倒磨速度。这些设置受用户定义密码保护，要定义密码，可打开主菜单并向下滚动至设置菜单。找到“保护设置”（Protect Settings）并选择“打开”（On）。

选中保护设置“打开”时，系统会提示用户输入一个 4 位数的密码。设置密码后，必须先关闭按键开关然后再打开，以启用和保存此功能。启用保护设置选项后，将隐藏配置设置，直到输入用户定义密码。

注意： 如果忘记用户定义密码，可通过您的 Toro 授权经销商获得一个临时密码。

诊断故障记录指示器

如果机器出现故障，故障记录指示器图标就会显示在主屏幕上（图21）。此图标出现时，表示故障菜单中有新的记录条目，您或经销商可以使用该记录来确定问题。

关于故障清单，请咨询您的授权经销商或参阅 *维修手册*。

座椅调节杆

座椅调节杆位于座椅的右前角（图24），允许您前后调节座椅。向左推动调节杆（朝着中间），松开锁定装置并滑动座椅。

注意： 如需要额外调节座椅，可以拆下将座椅固定到底座的四个螺栓，将座椅移至提供的第二套安装孔。

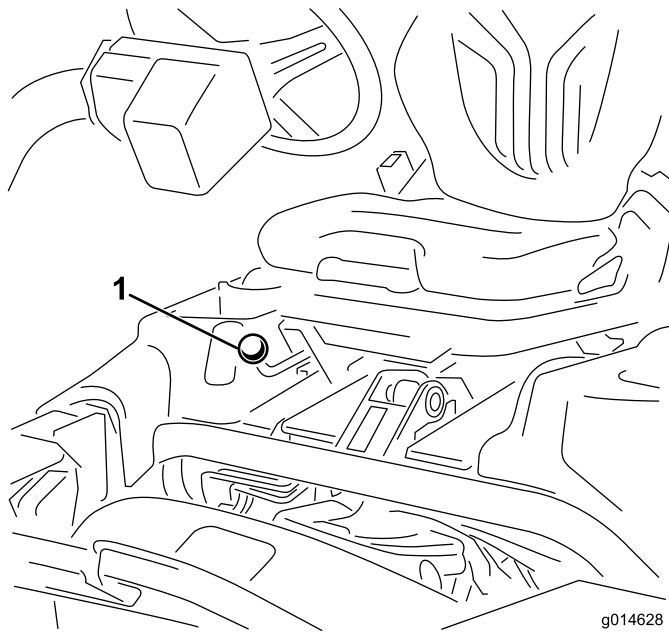


图24

1. 座椅调节杆

注意： 抬起座椅之前，将它滑到最后面的位置，将转向臂完全移到前面。

燃油切断阀

存放机器或者用卡车或拖车运输机器时，应关闭座椅后面、油箱下面的燃油切断阀（图25）。

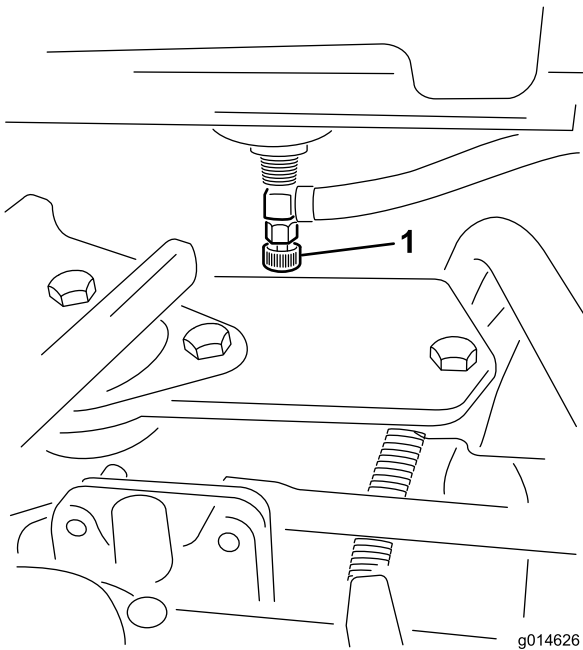
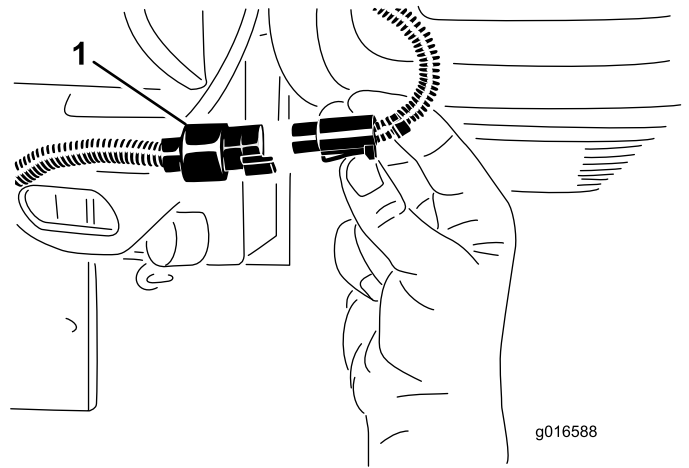


图25

g014626

1. 燃油切断阀（油箱下面）



g016588

图27

1. 滚刀组电源断开连接器



如果您不断开滚刀组电源，其他人可能会意外启动滚刀组，导致手脚重伤。

在滚刀组上工作之前，应始终分离滚刀组电源断开连接器。

规格

注意： 规格与设计如有变更，恕不另行通知。

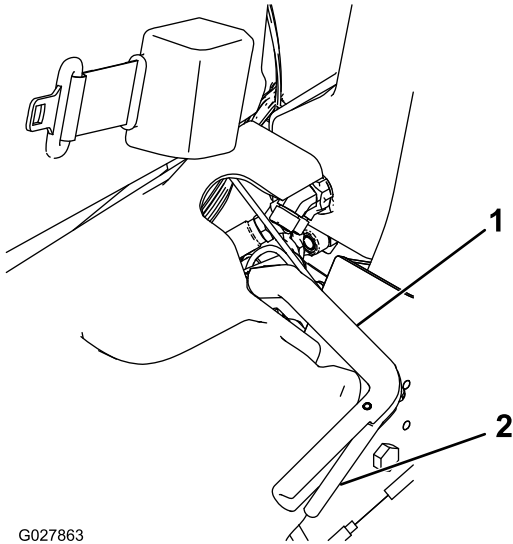
剪草宽度	1510mm
轮距	1280mm
轴距	1190mm
总长度（含集草斗）	2490mm
总宽度	1790mm
总高度	2050mm
配重块	请参阅机器序列标签（图1）。

附件/配件

有一系列 Toro 批准的附件和配件可供选用，可与机器一同使用，以提升和扩大其能力。请联系您的授权服务代理商或经销商，或访问 www.Toro.com，获取所有经批准附件和配件的清单。

手刹杆

向上拉手刹杆（图26），固定手刹。向上拉释放闩锁并放下刹手柄，松开手刹杆。离开机器时，应始终锁好手刹。



G027863

图26

1. 手刹操纵杆
2. 释放闩锁

滚刀组电源断开

安装、拆下滚刀组或操作滚刀组之前，应通过分离位于机器左侧的翻车保护杆底部的滚刀组电源断开连接器（图27）来断开滚刀组与电源的连接。操作机器之前，插上接头。

操作

注意： 请根据正常操作位置来判定机器的左侧和右侧。

安全第一

请仔细阅读安全部分的所有安全说明和标志。了解这些安全信息，可帮助您或旁观者免受伤害。

建议使用防护装备，例如（但不限于）眼、耳、脚和头部等防护装备。

检查机油

发货时发动机的曲轴箱内有 1.65L（带滤清器）机油；但是，在首次启动发动机前后仍必须检查机油油位。

发动机使用达到美国石油协会（API）“服务等级” SG、SH、SJ 或更高级别的任何优质去污油。推荐粘度（重量）为 SAE 30。

1. 将机器停在水平地面上。
2. 拧下量油尺，用干净的抹布擦拭。将量油尺拧入量油尺管道中，并确保它完全插入（图28）。

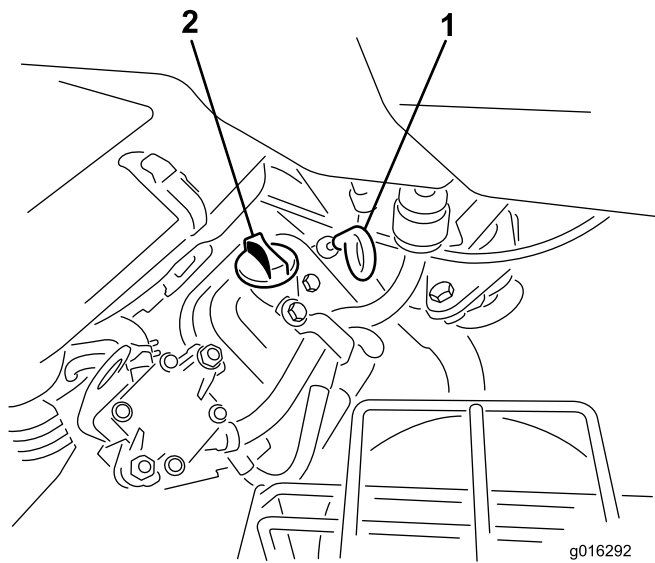


图28

1. 量油尺
2. 加油颈盖

3. 从量油尺管道拧下量油尺，查看油位。
4. 如果油位较低，请从气门室盖上拆下加油颈盖，然后将机油倒入气门室盖的开口，使油位提高到量油尺上的 Full（已满）标记。在此过程中应缓慢添加机油并不时检查油位。**切勿过量添加。**

重要事项： 每运行 8 小时或每天检查一次油位。

5. 将加油颈盖和量油尺固定到位。

油箱加油

- 为取得最佳效果，请仅使用干净新鲜（少于 30 天）的无铅汽油（辛烷值为 87 或更高）（(R+M)/2 分等法）。
- **乙醇：** 汽油，其中乙醇（乙醇汽油）体积与甲基叔丁基醚（MTBE）体积最高仅可分别为 10% 或 15%。乙醇与 MTBE 并不相同。不得使用乙醇体积占15%的（E15）

的汽油。**切勿使用乙醇体积超过 10% 的汽油**，例如 E15（含有 15% 的乙醇）、E20（含有 20% 的乙醇）或 E85（含有 85% 的乙醇）。使用未经批准的汽油可能导致超出保修范围的性能问题和/或发动机损坏。

- **切勿使用含有甲醇的汽油。**
- **切勿在冬季将燃油存放于燃油箱或燃油容器内**，除非使用了燃油稳定剂。
- **切勿将机油添加到汽油中。**

⚠ 危险

在特定条件下，汽油极为易燃易爆。汽油起火或爆炸会灼伤您和他人，而且还会造成财产损失。

- 请在发动机已冷却的状况下，在室外的开阔区域添加燃油。擦干净溢出的汽油。
- 切勿在封闭的拖车内加注燃油箱。
- 切勿将油箱完全加满。汽油油位最高只能加到油箱加油颈底部以下 25mm 处。油箱中留出的这部分空间是为了预防汽油发生膨胀。
- 处理汽油时切勿吸烟，而且要远离明火或汽油烟气容易被火花点燃的场所。
- 将汽油存放在规定容器内，远离儿童。切勿购买超过 30 天的汽油供应量。
- 切勿在整个排气系统没有到位且未在适当工作条件下时加油。

⚠ 危险

在加油过程中的某些情况下，静电可能会释放出能引燃汽油蒸气的火花。汽油起火或爆炸会灼伤您和他人，而且还会造成财产损失。

- 加油前，应始终将汽油容器放在远离机器的空地上。
- 不要在车辆内或在卡车或拖车上加油，因为里面的地毯或卡车上的塑料衬垫的绝缘效果，会减缓静电的释放。
- 如果可行的话，把用汽油作动力的机器从卡车或拖车上卸下来，在其轮子着地后再加油。
- 如果做不到，就用一个手提的容器给卡车或拖车上的机器加油，不要使用汽油加油枪。
- 如果必须用汽油加油枪，加油时要使加油枪口与油箱或容器开口的边缘接触，直到完成加油过程。

1. 清理燃油箱盖附近的区域，然后将其卸下（图29）。

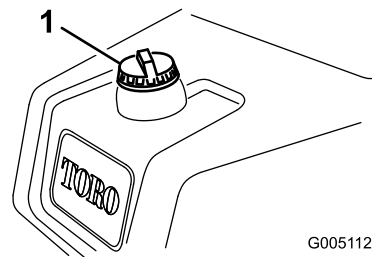


图29

1. 燃油箱盖
2. 无铅普通汽油油位最高只能加到油箱加油颈底部以下 25mm 处。

油箱中留出的这部分空间是为了预防汽油发生膨胀。
切勿将油箱完全加满。

注意： 油箱容量为 22.7L。

3. 牢牢盖上燃油箱盖。擦干净可能溢出的任何汽油。

检查液压油油位

机器的液压油箱在出厂时已加满约 18.9L 的高品质液压油。在每天操作机器之前，请检查液压油箱（座椅后面、左侧）前面白色塑料窗口中的液压油油位。液压油应介于窗口的上下两条线之间；如果不是，请按照以下部分所述，添加适当的液压油：

推荐的替代液压油为：

Toro 优质全天候液压油（提供 19L 桶装或 208L 圆桶装。请查看零件目录或联系 Toro 经销商，获取零件号。）

备选液压油： 如果无法获得 Toro 液压油，可使用符合以下所有材料性能和行业规格的其他液压油来代替。我们不建议使用合成液压油。请咨询您的润滑剂经销商，确定合格产品。

注意： 对于因使用不当替代产品而造成的损坏，Toro 将不承担任何责任，因此，请仅使用信誉好的制造商的产品，他们会对其产品提供支持。

高粘度指数/低倾点耐磨液压油，ISO VG 46

材料属性：

粘度，ASTM D445	cSt @ 40° C 44~48
	cSt @ 100° C 7.9~8.5
粘度指数 ASTM D2270	140~160
倾点，ASTM D97	-36.7° C~-45° C

行业规格：

Vickers I-286-S（质量标准），Vickers M-2950-S（质量标准），Denison HF-0，Vickers 35 VQ（Eaton ATS373-G）

重要事项： ISO VG 46 多级通用液压油在各种温度条件下均能提供最优性能。ISO VG 68 液压油可用于 18° C~49° C 的持续高温环境，能提供更优的性能。

可生物降解的优质液压油 - Mobil EAL EnviroSyn 46H

重要事项： Mobil EAL EnviroSyn 46H 是 Toro 认可的唯一一种合成可生物降解液压油。此液压油与 Toro 液压系统中使用的橡胶部件相配，适合各种温度条件。此液压油与常规矿物油相兼容，但为了实现最佳的生物降解能力和最佳性能，应彻底冲洗液压系统中的常规液压油。美孚经销商为这种油提供两种容量包装：19L 的容器或 208L 圆桶。

注意： 许多液压油都是近乎无色的，所以很难找出泄漏点。我们提供 20ml 瓶装的人造红色染色添加剂，可添加到液压系统的液压油中。一瓶足够添加到 15~22L 的液压油中。订购零件号为 44-2500，可从 Toro 授权经销商处购买。不建议此人造红色色素与可生物降解的液压油一起使用。使用食用色素。

重要事项： 无论使用何种类型的液压油，用于离开果岭应用、切根或在高于 29° C 环境温度下使用的任何机器都应安装油冷却器组件，请参阅 5 安装可选油冷却器（页码 13）。

液压油箱加油

1. 将机器停在水平地面上。确保机器已经冷却，这样油才是冷的。

2. 从液压油箱上取下盖子（图30）。

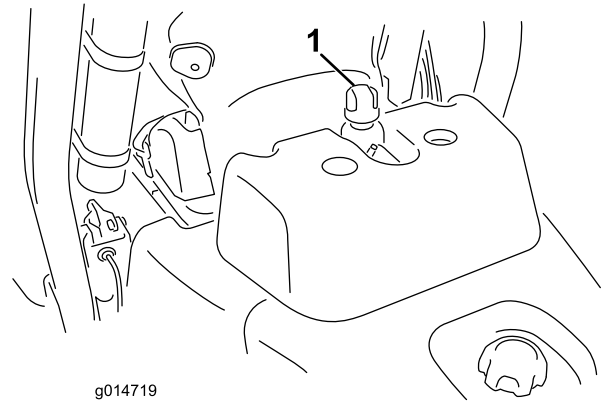


图30

1. 液压油箱盖

3. 将适当的液压油缓慢注入油箱，直至油位达到油箱前面白色窗口旁边符号箭头所指的 6mm 或以下位置（图31）。切勿过量添加。

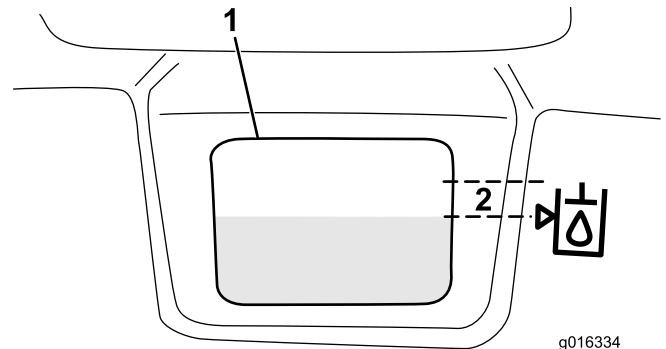


图31

1. 液压油箱前面的白色窗口 2. 加注液压油不要超出此区域。

重要事项： 为防止系统污染，请在穿孔之前清洁液压油容器的顶部。确保注口和漏斗的干净整洁。

4. 安装液压油箱盖。擦干净可能溢出的任何燃油。

重要事项： 首次启动发动机之前请先检查液压油的液位，之后每天启动之前均需检查。

检查滚刀到底刀的接触

每天操作机器之前，都要检查滚刀到底刀的接触情况，无论是否接受之前的除草质量。整个长度上滚刀和底刀都必须轻微接触；请参阅《滚刀组操作员手册》中“调节底刀与滚刀”的内容。

检查滚刀前，断开滚刀组电源断开连接器；请参阅 滚刀组电源断开（页码 21）。完成后再连接起来。



如果您不断开滚刀组电源，其他人可能会意外启动滚刀组，导致手脚重伤。

操作滚刀组之前，应始终分离滚刀组电源断开连接器。

检查轮胎气压

出于运输目的，轮胎出厂时为涨胎状态。启动机器之前要将胎压降低至适当水平。

根据您的草坪条件，调整所有三个轮子的压力，最低为 0.83bar，最高为 1.1bar。

检查车轮螺母的扭矩

警告

未能保持适当的车轮螺母扭矩可能会导致人身伤害。

在运行 1~4 个小时和再次运行 10 个小时之后，上紧车轮螺母扭矩至 95~122N·m。此后每 200 个小时上紧一次螺母的扭矩。

机器磨合

请参阅随机器提供的发动机手册，了解磨合期建议的机油更换和维护程序。

磨合期仅需剪草 8 个小时。

由于机器最初几个小时的运行对未来的可靠性至关重要，因此请密切监控其功能和性能，从而随时注意到并纠正可能导致大问题的小困难。请在磨合期内经常检查机器是否有任何漏油、松动或任何其他故障的迹象。

为确保刹车系统的最佳性能，请在使用机器之前摩擦（磨合）摩擦刹车。要摩擦刹车，应紧踩刹车并以剪草速度驾驶机器，直到刹车发热（闻到气味时即表示已发热）。磨合后可能需要调整刹车；请参阅“调整刹车”。

启动发动机

注意： 检查剪草机下方的区域，确保没有杂物。

1. 坐在座椅上，锁住手刹，分离提升/降下剪草控制杆，并将功能控制杆移至空档。
2. 将脚从驱动踏板上移开，确保踏板处于空档位置。
3. 将阻风门控制杆移至关闭位置（仅当启动冷却的发动机时），然后将油门杆移至半油门位置。
4. 插入点火钥匙并顺时针旋转，直至发动机启动。发动机启动之后，调节阻风门以保持发动机平稳运行。尽快将阻风门推至“关闭”位置打开阻风门。热发动机需要很小阻风或根本不需要阻风。
5. 在发动机启动后按照以下顺序检查机器：
 - A. 将功能控制杆移至“剪草”位置，然后松开手刹。将油门控制杆移至“快速”位置，然后通过向前移动提升/降下控制杆接合滚刀。滚刀组应落下，并且所有滚刀都应转动。
 - B. 向后移到提升/降下剪草控制杆。滚刀应停止，然后滚刀组应提升至完全行驶位置。
 - C. 设置刹车以防止机器移动，通过前进和后退位置操作驱动踏板。
 - D. 继续上述程序 1~2 分钟。将功能控制杆移至空档，刹好手刹，关闭发动机。
 - E. 检查漏油情况。如果出现漏油，请检查液压接头是否紧固。如果漏油情况继续存在，请联系当地的 Toro 经销商寻求帮助，必要时更换零件。

重要事项： 马达或车轮密封件上出现油迹是正常的。密封件需要少量润滑才能正常使用。

注意： 当机器为全新，且轴承和滚刀较紧时，进行此检查时必须使用“快速”油门控制杆位置。磨合期之后可能不再需要快速油门设置。

检查安全联锁系统



如果安全联锁开关断开或损坏，操作机器可能造成意外人身伤害。

- 切勿随意改动联锁开关设置。
- 每日均应检查联锁开关的操作，更换任何损坏的开关，然后再操作机器。

安全联锁系统的用处是防止对机器执行可能伤害操作员或损坏机器的操作。

- 驱动踏板处于空档位置。
 - 功能控制杆处于空档位置。
- 安全联锁系统可防止发动机移动，除非：
- 手刹关闭。
 - 操作员坐在座椅上。
 - 功能控制杆处于“剪草”或“行驶”位置。

除非功能控制杆处于“剪草”位置，否则安全联锁系统将阻止滚刀运行。

每日执行以下系统检查，确保联锁系统操作正确：

1. 坐在座椅上，将驱动踏板移至空档，将功能控制杆移至空档并接合手刹。
2. 尝试压低驱动踏板。

注意： 如果踏板不能压低，则表示联锁系统操作正确。如果操作错误，请更正。
3. 坐在座椅上，将驱动踏板移至空档，将功能控制杆移至空档并接合手刹。
4. 将功能控制杆移至“剪草”或“行驶”位置，并尝试启动发动机。

注意： 发动机如果不转，则表示联锁系统操作正确。如果操作错误，请更正。
5. 坐在座椅上，将驱动踏板移至空档，将功能控制杆移至空档并接合手刹。
6. 启动发动机，将功能控制杆移至“剪草”或“行驶”位置。

注意： 发动机如果熄火，则表示联锁系统操作正确。如果操作错误，请更正。
7. 坐在座椅上，将驱动踏板移至空档，将功能控制杆移至空档并接合手刹。
8. 启动发动机。
9. 松开手刹，将功能控制杆移至“剪草”位置，并从座椅上抬起。

注意： 发动机如果熄火，则表示联锁系统操作正确。如果操作错误，请更正。
10. 坐在座椅上，将驱动踏板移至空档，将功能控制杆移至空档并接合手刹。
11. 启动发动机。

- 前移提升/降下剪草控制杆，降低滚刀组。滚刀组应降低，但不会开始旋转。

注意： 如果开始旋转，则表示联锁系统操作错误。如果操作错误，请更正。

安装和拆下滚刀组

安装滚刀组

- 断开滚刀组电源断开连接器；请参阅 [滚刀组电源断开](#)（页码 21）。



如果您不断开滚刀组电源，其他人可能会意外启动滚刀组，导致手脚重伤。

操作滚刀组之前，应始终分离滚刀组电源断开连接器。

- 提起搁脚板并翻开，以便接触到中间滚刀组位置（[图32](#)）。



如果搁脚板掉入关闭位置，会夹痛手指。

搁脚板打开时，手指应远离该区域。

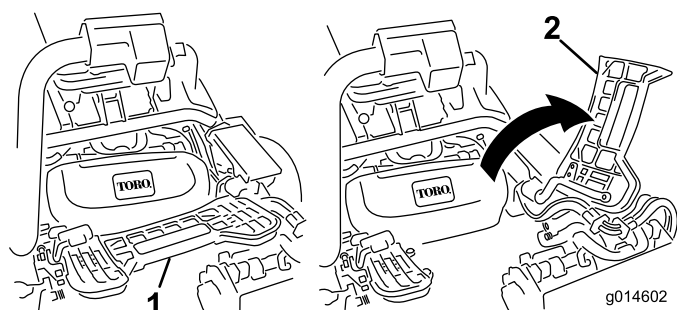


图32

- 搁脚板 — 关闭
- 搁脚板 — 打开

- 将滚刀组放在中间悬挂臂下。
- 当悬挂臂杆上的闭锁指向上方（即打开）时（[图33](#)），向下压悬挂臂，使悬挂臂杆与滚刀组上方的支架相契合（[图34](#)）。

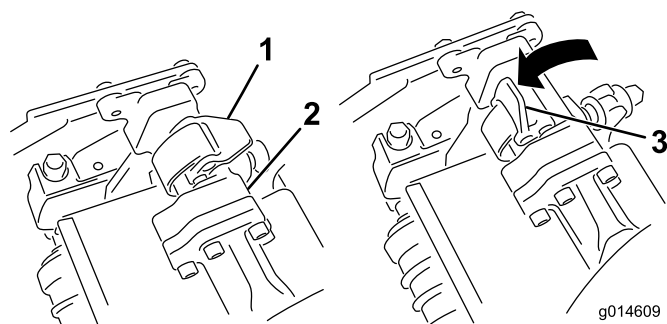


图33

- 闭锁 — 关闭位置
- 悬挂臂杆
- 闭锁 — 打开位置

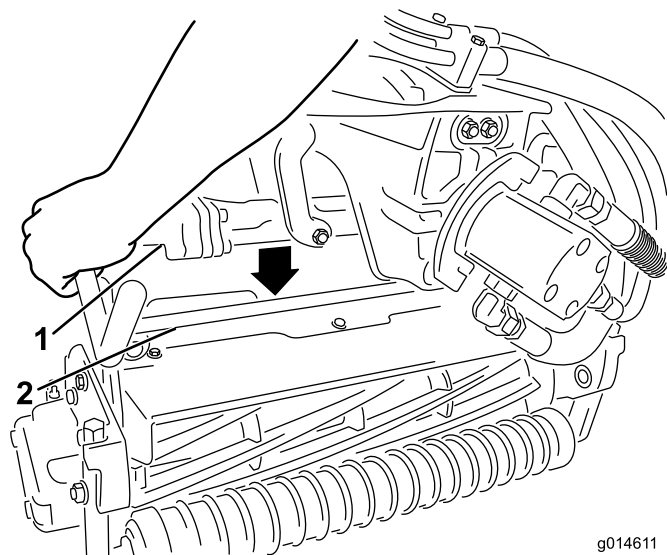


图34

- 悬挂臂杆
- 滚刀组横杆

- 向下并绕着滚刀组横杆关闭闭锁，将它们锁定到位（[图33](#)）。

注意： 当闭锁正确锁定到位时，可以感觉到并听到“咔哒”声。

- 在滚刀组马达的花键轴上涂抹干净的润滑脂（[图35](#)）。
- 将马达插入滚刀组左侧（从操作员的位置看），并将滚刀组上的马达固定架拉向马达，直到听见马达两侧发出“咔哒”的声音（[图35](#)）。

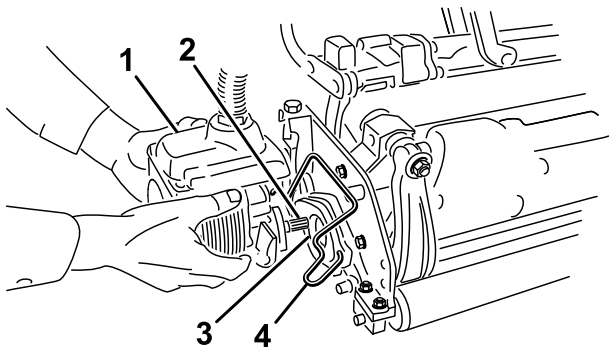


图35

- | | |
|---------|----------|
| 1. 滚刀马达 | 3. 凹洞 |
| 2. 花键轴 | 4. 马达固定架 |

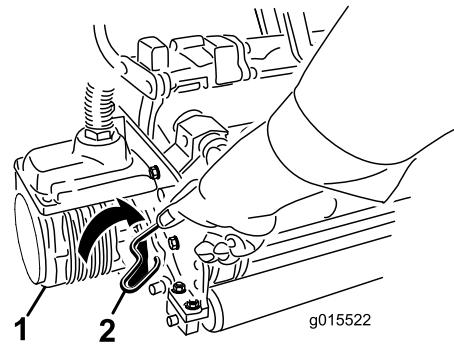


图36

- | | |
|---------|----------|
| 1. 滚刀马达 | 2. 马达固定架 |
|---------|----------|

4. 将马达移至悬挂臂前的存放位置（图37）。

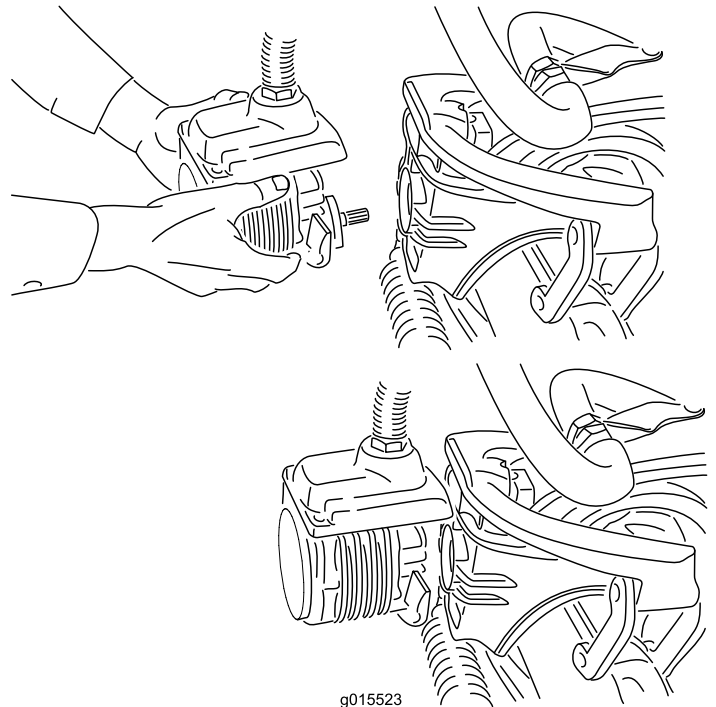


图37

- 将集草斗安装到悬挂臂的集草斗钩上。
- 对其他滚刀组重复此步骤。
- 连接滚刀组电源断开连接器；请参阅 [滚刀组电源断开](#)（页码 21）。

拆下滚刀组

- 断开滚刀组电源断开连接器；请参阅 [滚刀组电源断开](#)（页码 21）。



如果您不断开滚刀组电源，其他人可能会意外启动滚刀组，导致手脚重伤。

操作滚刀组之前，应始终分离滚刀组电源断开连接器。

- 将机器停放在干净的水平地面上，将滚刀组放到地面上，直到悬挂液压装置完全展开，停止发动机并固定好手刹。
- 将马达固定架朝着滚刀组的方向从马达槽中推出，并从滚刀组上拆下马达。

注意： 在磨快滚刀组、设置剪草高度或执行其他维护程序时，将滚刀组滚刀马达放置在悬挂臂前面的存放位置，防止马达受到损坏。

重要事项： 当滚刀马达位于机器机架的支座中时，切勿将悬挂提升至行驶位置。否则，可能导致马达或软管受损。如果必须在滚刀组尚未安装时移动机器，请用扎带将滚刀组固定在悬挂臂上。

- 打开您正在拆下的滚刀组悬挂臂上的门锁（图33）。
- 分离门锁与滚刀组横杆之间的连接。
- 从悬挂臂下滚出滚刀组。
- 必要时，对其他滚刀组重复步骤 3 至 7。
- 连接滚刀组电源断开连接器；请参阅 [滚刀组电源断开](#)（页码 21）。

培训期

在使用机器为果岭剪草之前，建议您找一个空旷的地方，练习启动和停止、提升和降下滚刀组、转向等操作。这一培训期将帮助操作员增强对机器性能的信心。

剪草

注意： 在使用机器为果岭剪草之前，请找一个空旷的地方，练习启动和停止、提升和降下滚刀组、转向等操作。这一培训期将帮助操作员增强对机器性能的信心。

注意： 在剪草之前，请检查果岭上的杂物，取下洞杯里面的旗杆，并确定最佳剪草方向。按照上一次剪草的方向确定剪草方向。始终以不同于上一次剪草的方向交替选择剪草方向，这样草叶就不会轻易倒下，否则很难进入滚刀片与底刀之间。

1. 在变速选择器处于 1 号位置时，靠近果岭。从果岭的一侧开始剪草，这样可以使带状剪草程序。

注意： 这可以将草坪压实情况降至最低，并在果岭上留下整洁、极具吸引力的图案。

2. 在集草斗的前面穿过果岭外缘时，启动剪草踏板。

注意： 此程序会将滚刀组放在草坪上，并启动滚刀。

重要事项： 切记 1 号滚刀组滚刀会延时，因此请事先练习，留出必要的时间，将清扫剪草作业减至最少。

3. 掉头回来的下一道，请与前一道保持最小的交叠量。

注意： 为了保持以直线方式穿过果岭，并使得机器与此前剪草的边缘保持等距，请在机器前到果岭未剪部分的边缘虚构一条长约 1.8~3m 的视线（图38）。有人发现，将方向盘的外缘看作视线的一部分非常有用；即让方向盘边缘对准与机器前面始终保持等距的某个点（图38）。

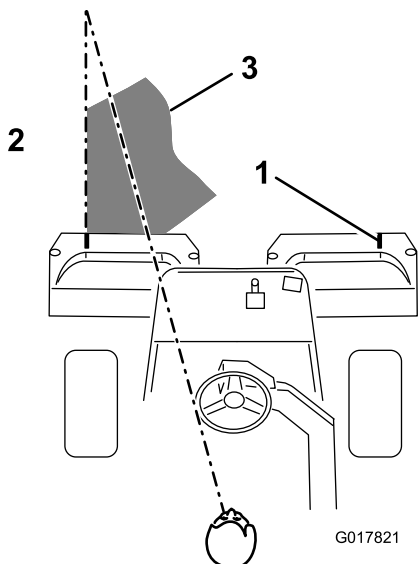


图38

1. 对齐标尺
2. 左侧的草已剪
3. 焦点保持在机器前面 1.8~3m 的范围内。
4. 当集草斗的前面穿过果岭边缘时，按下提升踏板。

注意： 这将停止滚刀并提升滚刀组。执行此程序的时机非常重要，这样剪草机才不会剪到边缘区域。然而，应尽可能多剪果岭区域，将外围需要剪的草降至最少。

5. 轻轻朝相反方向转动机器，然后再转向未剪部分（即如果准备右转，先略微左转再右转），可以缩短下一趟剪草的操作时间并方便剪出直线。

注意： 这将帮助机器更快速地为下一趟剪草进行对准。

遵循相同程序，朝相反方向掉头。尝试尽可能短距离地掉头。不过，在较温暖的天气中以较大的幅度掉头，可将刮伤草坪的可能性降至最低。

重要事项： 滚刀组滚刀运行时，切勿在果岭上停止机器，因为这可能损坏草坪。在较湿的果岭上停止机器可能会留下车轮印记或压痕。

6. 将外围的草剪掉，完成果岭剪草作业，然后重新放回旗杆。

注意： 请务必采用与上一次剪草不同的剪草方向。始终要考虑天气和草坪状况，请确保采用与上一次剪草不同的剪草方向。

注意： 在外围剪草行将结束时，点动回拉一下提升/降下剪草控制杆，无需提升即可关闭滚刀。持续向前移动，直到滚刀停止旋转，然后将机器开出果岭并提升滚刀（这有助于防止在提升滚刀的过程中草屑掉落在果岭上）。

7. 在行驶至下一个果岭之前，清空集草斗里的所有草屑。

注意： 较重的湿草屑会对集草斗产生不当压力，为机器增加不必要的重量，导致发动机、液压系统、刹车等的负荷增大。

在不剪草的情况下驾驶机器

确保滚刀组处于完全提升的位置。将功能控制杆移至行驶位置。开下陡峭的小山时，用刹车减慢机器速度，防止失控。靠近长草区时应始终减速，并小心穿过起伏较大的地形。熟悉机器的宽度。切勿尝试从两个靠得很近的物体之间穿过，以免造成代价昂贵的损坏和停机时间。

运输机器

使用重型拖车或卡车运输机器。确保拖车或卡车配有法律规定的所有必要的刹车、照明和标记。请仔细阅读所有安全说明。了解这些安全信息，可帮助您、您的家人、宠物或旁观者免受伤害。

警告

在没有转向信号灯、照明、反光标记或车辆慢行符号的街道或公路上行驶时，是非常危险的，可能导致人身伤害。

切勿在公用街道或道路上驾驶机器。

运输机器：

1. 如果使用拖车，请将其连接到牵引车上，然后连接安全链。
2. 如果适用，请连接拖车刹车。

3. 将机器装载到拖车或卡车上。
4. 停止发动机，取出钥匙，刹好刹车，然后关闭燃油阀门。
5. 使用机器上的金属栓系环，用箍带、链条、缆绳或绳索将机器牢牢固定在拖车或卡车上。

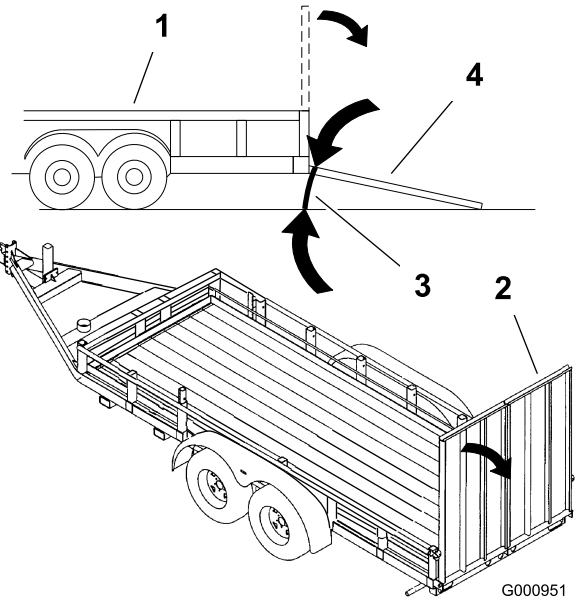


图39

- | | |
|---------|---------------|
| 1. 拖车 | 3. 不得超过 15 度 |
| 2. 全宽坡道 | 4. 全宽坡道 — 侧视图 |

装载机器

将机器装载到拖车或卡车上时要特别小心谨慎。建议使用一个宽度足以延伸到后轮胎以外的全宽坡道，不要在机器的两侧使用单独的坡道（图39）。机架的后下部向后延伸到后轮之间，以防止向后倾覆。使用全宽坡道，可以在机器开始向后倾覆时，为机架构件提供更大的接触面积。如果无法使用全宽坡道，请使用足够多的单独坡道，以模拟一个全宽连续坡道。

坡道应该足够长，以使角度不超过 15 度（图39）。在剪草机从坡道移至拖车或卡车上时，如果角度较大，可能导致组件被卡住。更大的角度还可能造成机器向后倾覆。如果在斜坡上或附近装载，应固定拖车或卡车的位置，让其位于斜坡的下坡一侧且坡道延伸到斜坡上。这会把坡道的角度降至最小。拖车或卡车应尽可能保持平稳。

重要事项： 不要尝试在坡道上转动机器；否则，您可能会失去控制并使机器驶离坡道。

驾驶机器上坡道时避免突然加速，下坡道时要避免突然减速。这两种操作都可能导致机器向后翻转。

警告

将机器装载到拖车或卡车上时，会增大向后翻倒的可能性，且可能导致重伤或死亡。

- 在坡道上操作机器时要特别小心。
- 装载机器时，如果使用安全带，请确保防翻滚保护架（ROPS）处于向上的位置。确保防翻滚保护架与封闭拖车的顶部之间留有空隙。
- 仅使用单一的全宽坡道；不要在机器的两侧使用单独坡道。
- 如果必须使用单独坡道，请使用足够多的坡道，以创建一个宽于机器的连续坡道表面。
- 坡道与地面的角度或坡道与拖车或卡车的角度，不得超过 15 度。
- 在驾驶机器驶上坡道时，避免突然加速，以防向后翻倒。
- 在向后驾驶机器驶下坡道时，避免突然减速，以防向后翻倒。

剪草后检查和清理

完成剪草操作后，用不带喷嘴的浇水软管彻底清洗机器，以免过大的水压产生污染或损坏密封件与轴承。清洁后，检查机器是否可能出现液压油泄漏及液压与机械组件损坏或磨损的情况，并检查滚刀组的锋利程度。此外，可使用 SAE 30 油来润滑剪草和提升踏板及刹车轴组件，或喷上润滑剂，从而防止腐蚀并帮助机器在接下来的剪草作业中取得令人满意的表现。

拖曳机器

出现紧急情况时，可以短距离拖曳机器（0.4km 以内）。然而，Toro 不推荐将其作为标准程序。

重要事项： 拖曳机器的速度切勿超过 3~5km/h，否则驱动系统可能会受损。如果机器必须移动较长的距离，请使用卡车或拖车来运输。

1. 找到并旋转泵上的旁通阀，使槽处于垂直位置（图40）。

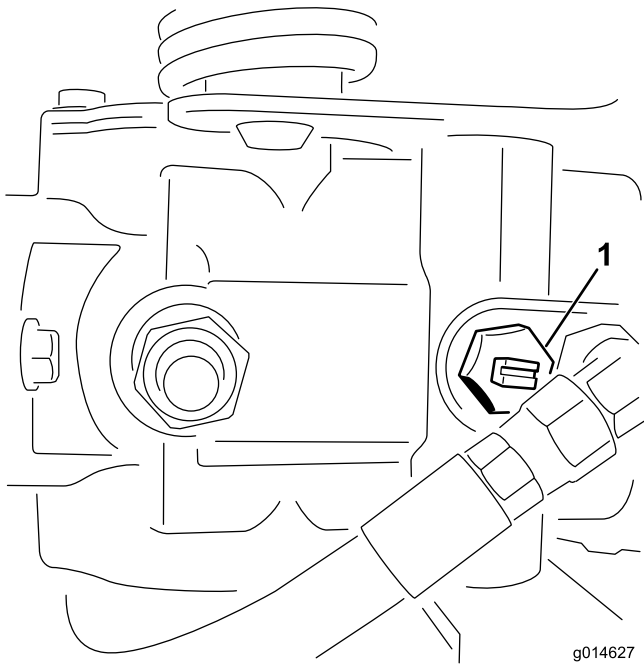


图40

1. 旁通阀 — 显示为关闭（水平）位置的槽
-
2. 启动发动机之前，旋转旁通阀，使槽处于水平位置，这样就可以关闭旁通阀（图40）。旁通阀打开时，切勿启动发动机。

维护

注意： 请根据正常操作位置来判定机器的左侧和右侧。

注意： 您是否正在寻找您的机器的 *电路图* 或 *液压系统示意图*？ 您可以访问 www.Toro.com，并从主页上的“手册”链接搜索您的机器，下载免费的示意图。

重要事项： 请参考您的发动机 *操作员手册* 以获取更多的维护信息。



如果将钥匙留在点火开关上，可能会有人无意中启动发动机，对您或其他旁观者造成严重伤害。

执行任何维护前，请拔下点火钥匙，然后断开火花塞电线。收起电线，以防止意外接触火花塞。

推荐使用的维护计划

维护间隔时间	维护程序
初次使用1小时后	<ul style="list-style-type: none">• 检查车轮螺母的扭矩。
初次使用8小时后	<ul style="list-style-type: none">• 检查车轮螺母的扭矩。
初次使用25小时后	<ul style="list-style-type: none">• 更换机油和机油滤芯。
初次使用50小时后	<ul style="list-style-type: none">• 更换液压油过滤器。• 检查发动机转速（怠速和全油门的情况下）。
在每次使用之前或每日	<ul style="list-style-type: none">• 检查机油。• 检查液压油油位。• 检查滚刀到底刀的接触。• 除草后检查和清理。• 检查液压管线和软管。
每50个小时	<ul style="list-style-type: none">• 维护空气滤清器泡沫预滤清器（在多尘或肮脏的操作条件下应更频繁）。• 检查电池的电解液液位。• 检查电池线连接。
每100个小时	<ul style="list-style-type: none">• 维护空气滤清器滤芯（在多尘或肮脏的操作条件下应更频繁）。• 更换机油和机油滤芯。
每200个小时	<ul style="list-style-type: none">• 检查车轮螺母的扭矩。
每400个小时	<ul style="list-style-type: none">• 给机器加润滑脂。
每800个小时	<ul style="list-style-type: none">• 更换火花塞• 更换燃油滤清器。（如果燃油流受阻，请尽快更换。）• 更换液压油、过滤器及油箱呼吸器。• 检查发动机转速（怠速和全油门的情况下）。• 检查气门间隙。
每两年一次	<ul style="list-style-type: none">• 检查燃油管线和接头。• 更换活动软管。

日常维护检查表

复印本页以供日常使用。

维护检查项	第__周:						
	周一	周二	周三	周四	周五	周六	周日
检查安全联锁操作。							
检查仪表工作情况							
检查防漏油感应器警报（如配备）。							
检查刹车工作情况。							
检查燃油油位。							
检查液压油油位。							
检查机油油位。							
清洁发动机空气冷却片。							
检查空气滤清器预滤清器。							
检查是否有任何异常发动机噪音。							
检查滚刀到底刀的调节。							
检查液压软管是否受损。							
检查漏液情况。							
检查轮胎气压。							
检查剪草高度的调节。							
为掉漆部分补漆。							

重要事项： 请参考您的发动机*操作员手册*以获取更多的维护信息。

注意： 您是否正在寻找您的机器的*电路图*或*液压系统示意图*? 您可以访问 www.Toro.com, 并从主页上的“手册”链接搜索您的机器, 下载免费的示意图。

疑点记录		
检查人员:		
项目	日期	情况

润滑

给机器加润滑脂

维护间隔时间：每400个小时

使用 2 号通用型锂基润滑脂润滑黄油嘴。

1. 擦干净黄油嘴，这样就不会有杂质进入轴承或轴套中（图41）。

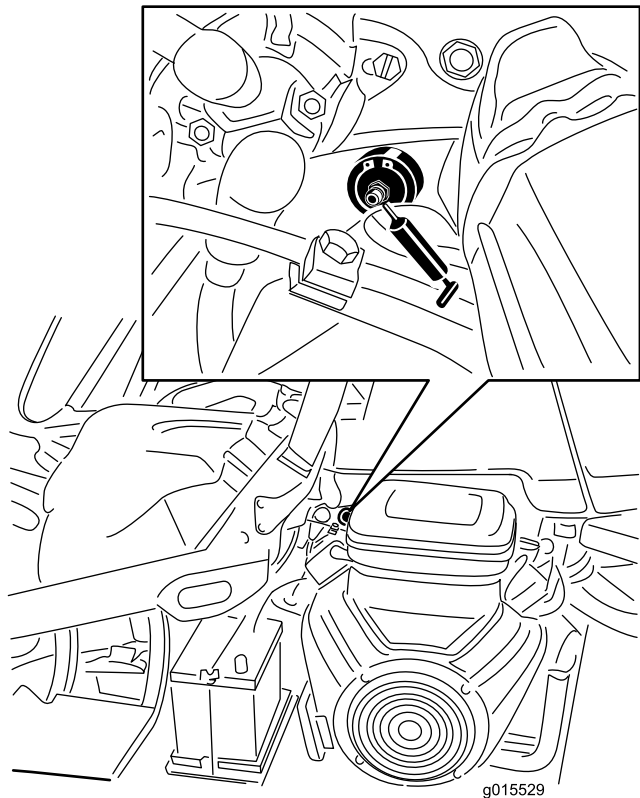


图41

所示为汽油型号的左侧；您的型号可能有所不同。

2. 将润滑脂打入轴承或轴套中，直到看到润滑脂。擦掉多余的润滑脂。

发动机维护

维护空气滤清器

维护间隔时间：每50个小时—维护空气滤清器泡沫预滤清器（在多尘或肮脏的操作条件下应更频繁）。

每100个小时—维护空气滤清器滤芯（在多尘或肮脏的操作条件下应更频繁）。

1. 放开锁箍并拆下空气滤清器盖（图42）。彻底清洁滤清器盖。

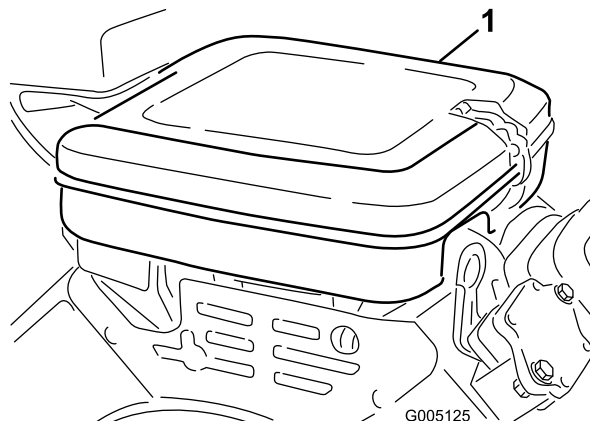


图42

1. 空气滤清器盖

2. 卸下将滤芯固定到空气滤清器壳体上的蝶形螺帽。
3. 如果泡沫滤芯变脏，请将其从纸质滤芯中取出（图43）。按照以下方式彻底清洁滤芯：
 - A. 使用液体肥皂和温水溶液清洗泡沫滤芯。挤压滤芯以清除污渍，但切勿用力扭曲，因为泡沫可能被撕裂。
 - B. 用干净的抹布包裹滤芯，吸干其中的水分。挤压抹布和泡沫滤芯使其变干。

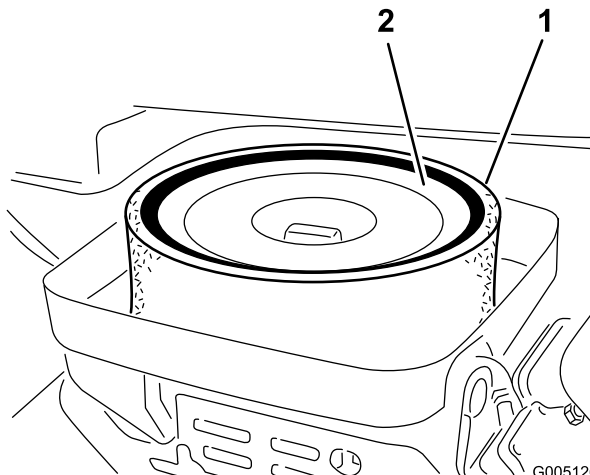


图43

1. 泡沫滤芯
2. 纸质滤芯

4. 维护泡沫滤芯时，请检查纸质滤芯的状况。在平坦的表面轻轻敲滤芯进行清洁，或在必要时更换。
5. 依次安装泡沫滤芯、纸质滤芯和空气滤清器盖。

重要事项： 没有安装空气滤清器的情况下禁止操作发动机，因为这样可能导致发动机过度磨损和损坏。

更换机油和机油滤芯

维护间隔时间： 初次使用25小时后

每100个小时

1. 拆下排油塞（图44），让油流入放油盘。油不再流时，安装排油塞。

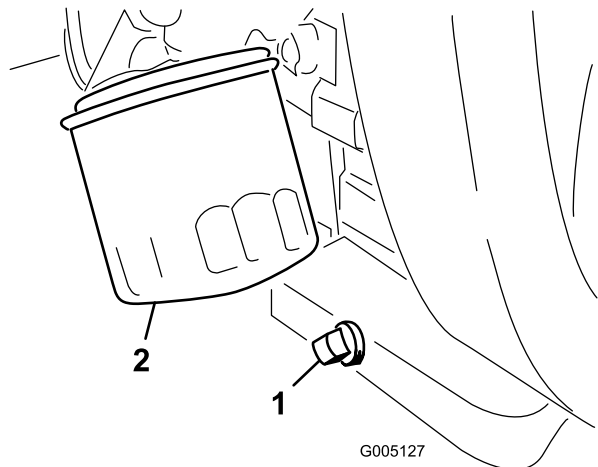


图44

1. 排油塞
2. 机油滤芯

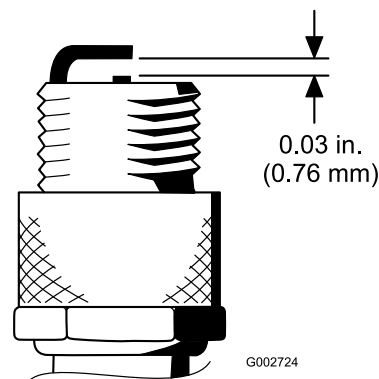


图45

5. 安装已设定正确空隙、带密封垫片的火花塞，并将火花塞拧紧至 $23\text{N}\cdot\text{m}$ 。如果没有使用扭矩扳手，请牢固拧紧火花塞。

2. 拆下机油滤芯（图44）。在新的滤芯垫片上涂上薄薄一层干净油。
3. 用手旋动滤清器，直到垫片接触到滤清器安装座，然后再旋转 $1/2$ 至 $3/4$ 圈上紧。**不要上得过紧。**
4. 向曲轴箱中添加机油；请参阅 [检查机油](#)（页码 22）。
5. 适当处置废油。

更换火花塞

维护间隔时间： 每800个小时

建议空隙为 0.76mm

使用正确的火花塞 Champion RC 14YC。

注意： 火花塞通常使用时间较长；但是，只要发动机出现故障，就应取下并检查火花塞。

1. 清洁火花塞周围的部位，防止在取出火花塞时杂质会落入气缸。
2. 将火花塞电线从火花塞中拉出，将火花塞从气缸盖中取出。
3. 检查侧电极、中心电极和中心电极绝缘体的状况，确保没有任何损坏。

重要事项： 更换破裂、污浊、肮脏或有其他故障的火花塞。切勿使用钢丝刷喷砂、刮擦或清洗电极，因为砂粒最终会从火花塞中漏出，进入气缸并损坏发动机。

4. 将中心电极与侧电极之间的空隙设置为 0.76mm（图45）。

燃油系统维护

更换燃油滤清器

维护间隔时间： 每800个小时（如果燃油流受堵，请尽快更换。）

内置式滤清器放置到油箱与化油器之间的燃油管内（图46）。确保滤清器上的箭头指向油箱外面。

⚠ 危险

在特定条件下，汽油极为易燃易爆。汽油起火或爆炸会灼伤您和他人，而且还会造成财产损失。

- 发动机冷却下来后，将汽油排出油箱。请在室外开阔区域排油。擦干净溢出的汽油。
- 排放汽油时切勿吸烟，而且要远离明火或火花可能点燃汽油烟气的场所。

1. 关闭燃油切断阀，拧松滤清器化油器侧的软管夹，然后从滤清器中取出燃油管线（图46）。

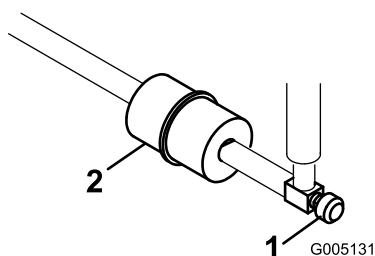


图46

1. 燃油切断阀
2. 燃油滤清器

2. 在过滤器下面放置一个放油盘，拧松剩余的软管夹，然后拆下过滤器（图46）。
3. 安装新的滤清器，确保滤清器壳体上的箭头指向油箱外面。

检查燃油管线和接头

维护间隔时间： 每两年一次

检查燃油管线是否老化、损坏或松脱。

电气系统维护

维护电池

适当保持足够的电池电解液，并保持电池顶部清洁。将机器存放在凉爽的地方，防止电池电量流失。

每运行 50 个小时或每 30 天（如果机器在存放）检查一次电解液液位。

⚠ 危险

电池电解液含有硫酸，这是致命的有毒物质且可能导致严重灼伤。

- 切勿喝下电解液，避免接触皮肤、眼睛或衣服。佩戴护目镜保护眼睛，佩戴橡胶手套保护双手。
- 为电池加注电解液后，始终用清水冲洗皮肤。

使用蒸馏水或脱盐水维持电池液位。为电池加注电解液时不得超过每个电池内的开口环底部。

定期用蘸有苏打溶液（含氨或碳酸氢盐）的刷子清洁电池顶部，保持电池顶部洁净。清洁后，用水冲洗顶部表面。清洁电池时，切勿取下加液盖。

电池电缆必须固定在端子上，电气接触良好。

⚠ 警告

电池接线不准确会损坏主机，而且接线之间会产生火花。火花可引发电池气体爆炸，从而造成人身伤害。

- 应始终先断开负极（黑色）电池线，然后才能断开正极（红色）接线。
- 应始终先连接正极（红色）电池线，然后才能连接负极（黑色）接线。

如果端子被腐蚀，应断开电缆，首先断开负极（-）电缆，单独刮擦各个夹子和端子。重新连接电缆，首先连接正极（+）电缆，在端子上涂抹石油膏。

⚠ 警告

加利福尼亚州
第65号提案中警告称：

加利福尼亚州认为电池接柱、接头以及相关配件含铅或铅混合物、化合物，会引发癌症和造成生殖损害。用后请务必洗手。

找到保险丝

机器电气系统的保险丝位于座椅下（图47）和右扶手臂盖下（图48）。

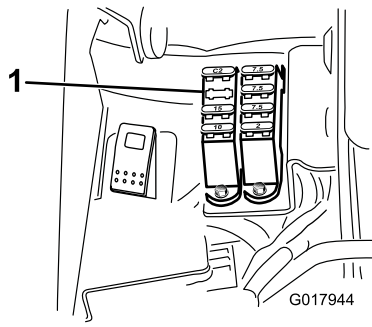


图47

1. 保险丝

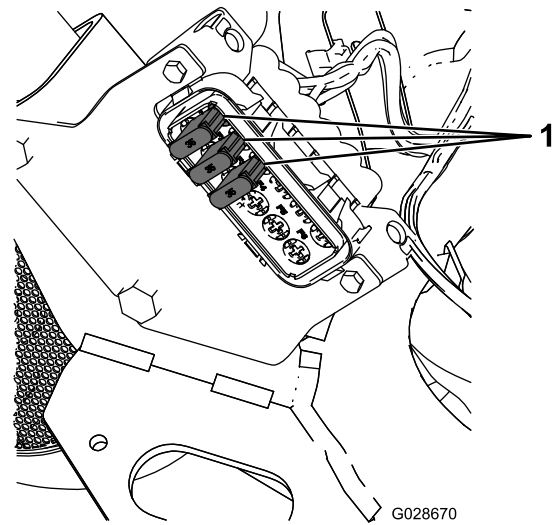


图48

1. 保险丝

保险丝布局	
液压 风扇套件 15A	提升滚刀 E-Reel 启用 7.5A
	滚刀接合 提升/降下 7.5A
指示灯 防漏油感应器 15A	启动/运行 故障指示灯 防漏油感应器 7.5A
运行 10A	ECM 逻辑 动力 2A

保险丝布局	
	35A
	35A
	35A

动力系统维护

调整变速系统的空档

如果机器在驱动控制踏板处于空档位置时缓慢前移，则必须调整空档回位机制。

1. 垫高机架，使一个前轮离开地面。

注意： 注意：如果机器装配有三轮驱动组件，则还需要抬高和垫高后轮。

2. 启动发动机，将油门移至“慢速”，并检查离开地面的前轮；这个轮子必须是不旋转的。
3. 如果这个轮子在旋转，则停止发动机并执行以下操作：
 - A. 松开将偏心螺栓固定到静液压泵顶部的螺母（图49）。

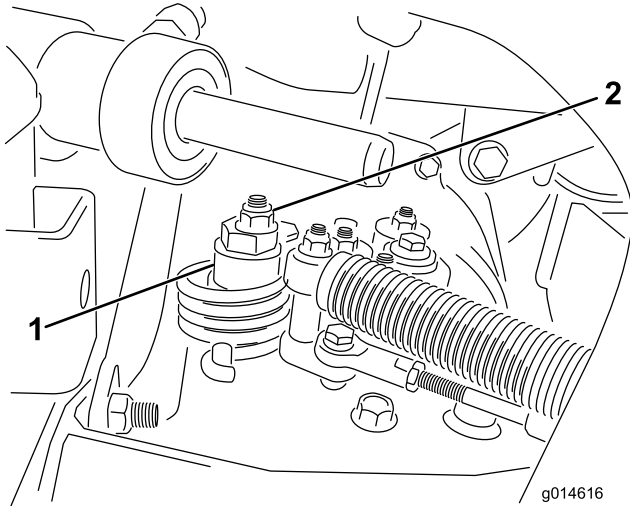


图49

1. 偏心螺栓
2. 锁紧螺母

- B. 将功能控制杆移至空档，将油门移至“慢速”。启动发动机。
- C. 旋转偏心螺栓，直到不再出现任何方向的缓慢前移。当轮子停止旋转时，旋紧螺母，锁定偏心螺栓和调整（图49）。将油门移至“慢速”和“快速”位置，验证调节情况。

注意： 如果在对偏心螺栓进行最大程度的调整后轮子仍在旋转，请联系您的授权维修经销商或参阅维修手册，了解关于进一步调整的信息。

调整行驶速度

获得最大行驶速度

驱动踏板的最大行驶速度在出厂时已调节好，但如果踏板在接触踏板限位器之前达到全行程或需要减慢行驶速度时，则可能需要进行调整。

要获得最大行驶速度，请将功能控制杆放置在行驶位置，并踩下驱动踏板。如果在拉线感到张紧力之前，踏板接触到限位器（图50），则需要进行调整：

1. 将功能控制杆放置在行驶位置，松开将踏板限位器固定至底板上的锁紧螺母（图50）。
2. 拧紧踏板限位器，直至其不与驱动踏板接触。
3. 继续对驱动踏板施加轻微力量，调整踏板限位器，使它接触到踏板杆并上紧螺母。

重要事项： 电缆的张力不得过大，否则电线寿命将会减少。

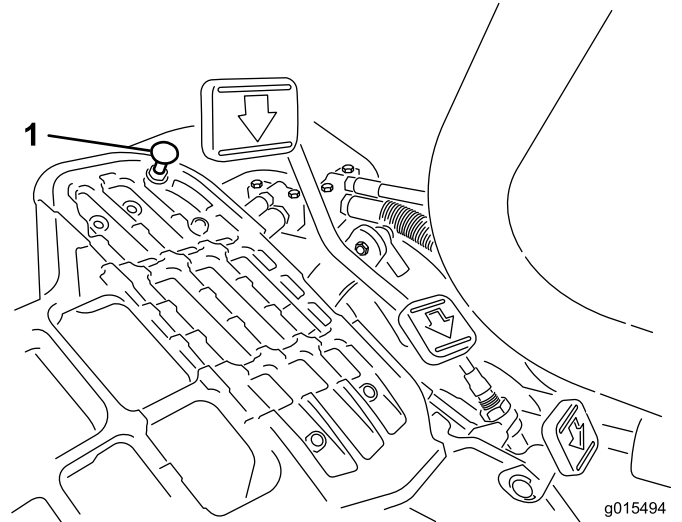


图50

1. 踏板限位器

降低行驶速度

1. 踩下驱动踏板，松开将踏板限位器固定至底板上的锁紧螺母。
2. 松开踏板限位器，直至达到所需的行驶速度。
3. 拧紧锁紧螺母，固定踏板限位器。

调整剪草速度

剪草速度在出厂时设定为 6.1km/h。

前行剪草速度的调节范围为 0~8km/h。

1. 松开枢轴螺栓上的锁紧螺母（图51）。
2. 松开将锁架和剪草架固定到踏板枢轴上的螺母。

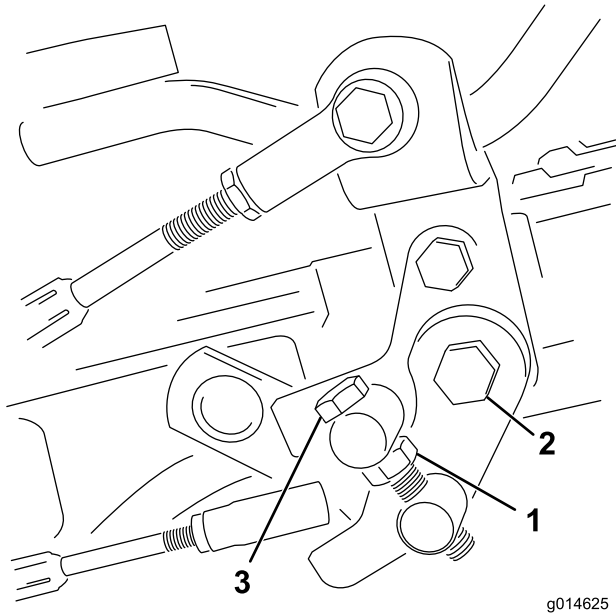


图51

- | | |
|---------|---------|
| 1. 锁紧螺母 | 3. 枢轴螺栓 |
| 2. 螺母 | |

3. 顺时针旋转枢轴螺栓可降低剪草速度；逆时针旋转则提高剪草速度。
4. 上紧枢轴螺栓上的锁紧螺母和踏板枢轴上的螺母，锁定调整（图51）。检查调整情况，并按需要调整。

刹车系统维护

调整刹车

如果刹车不能在驻车时停止住机器，您可以使用制动鼓旁边的隔板接头调整刹车；请联系您的授权维修经销商或参阅 *维护手册* 了解更多信息。

液压系统维护

更换液压油和过滤器

维护间隔时间：初次使用50小时后

每800个小时

如有液压油受到污染，请联系您当地的 Toro 经销商，因为该系统必须冲洗。与清洁的液压油相比，被污染的油成乳状或黑色。

1. 清洁过滤器安装区周围的区域（图52）。在过滤器下面放置一个放油盘并拆下过滤器。

注意： 如果不准备排放液压油，断开并堵住通向过滤器的液压管线。

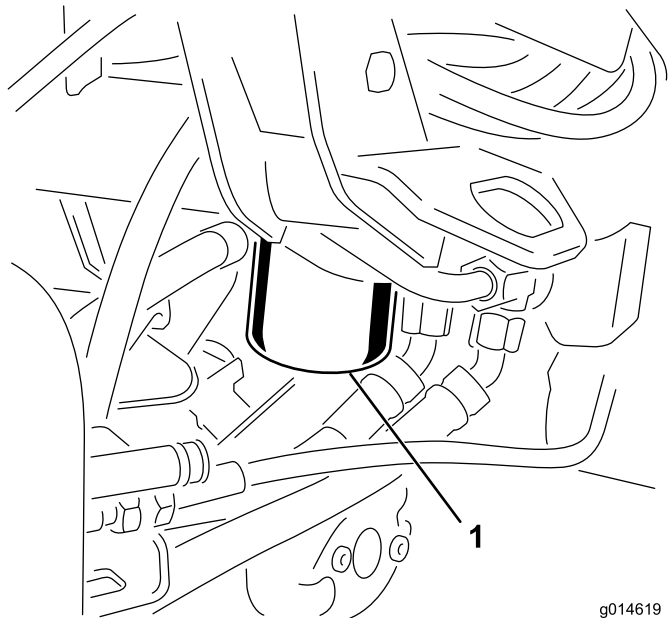


图52

g014619

1. 液压油滤清器

2. 为更换用的过滤器注入适当的液压油，润滑密封垫片，并用手旋转直到垫片接触到过滤器头。然后再旋转 3/4 圈上紧。现在，过滤器应该密封好了。
3. 为液压油箱注入液压油，请参阅 [液压油箱加油（页码 23）](#)。
4. 启动机器，使其怠速运行 3 至 5 分钟，以便让液压油循环流通，并清除系统中滞留的空气。
5. 停止机器，重新检查油位并在需要时加满油。
6. 适当处置液压油和过滤器。

检查液压管线和软管

警告

压力下泄漏的液压油可渗透皮肤，造成伤害。

- 在对液压系统施加压力之前，请确保所有液压油软管和管线均处于良好状态，且所有液压连接和接头均紧固到位。
- 请确保身体和双手远离喷射高压液压油的针孔泄漏点或喷嘴。
- 使用纸板或纸张找出液压泄漏点。
- 在对液压系统执行任何工作之前，请先安全释放液压系统中的所有压力。
- 如果液压油穿透皮肤，请立即就医。

每日检查液压管线和软管是否有泄漏、管线扭结、支撑架松脱、磨损、接头松开、日久老化及化学变质。操作之前请执行所有必需的修理。

滚刀组维护

倒磨滚刀

警告

接触滚刀或其他活动件可能造成人身伤害。

- 确保手指、双手和衣服远离滚刀或其他活动件。
 - 发动机运转时，切勿尝试用手或脚转动滚刀。
1. 将机器停放在水平地面上，降低滚刀组，关闭发动机，接合手刹。
 2. 拆下座椅左侧的塑料盖。
 3. 初步对滚刀到底刀进行适当调整，以便倒磨将要倒磨的所有滚刀组；请参阅滚刀组操作员手册。
 4. 启动发动机并低怠速运转。如果发动机停转，则提高发动机转速。
 5. 将倒磨开关转至反转 (R) 位置 (图53)。

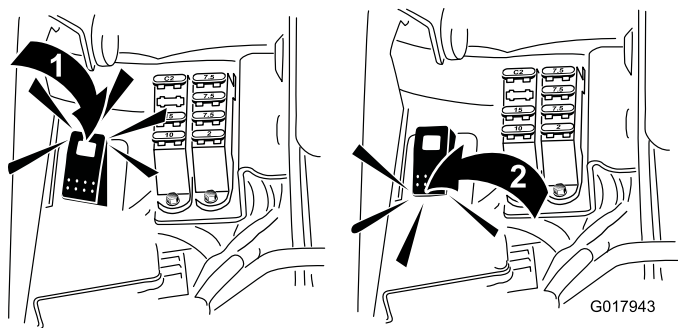


图53

1. 倒磨开关 — 倒磨位置 2. 倒磨开关 — 剪草位置

6. 在 InfoCenter 信息中心上，调出主菜单并向下滚动至设置。
7. 在设置菜单中，向下滚动至倒磨转速，并使用 ± 按钮来选择理想的倒磨速度。
8. 当功能控制杆处于空档位置时，向前移动提升/降下剪草控制杆，开始对指定滚刀进行倒磨操作。
9. 用长把刷子涂抹研磨膏。切勿使用短把刷子。
10. 如果滚刀在倒磨过程中停转或变得不稳定，请选择更高的滚刀速度设置直到速度稳定下来。
11. 要在倒磨过程中调整滚刀组，向后移动提升/降下剪草控制杆并停止发动机，关闭滚刀。完成调整后，重复步骤 4 至 9。
12. 对您想要倒磨的所有滚刀组重复该程序。
13. 完成后，将倒磨开关重新移至正转 (F) 位置，盖好盖子并洗掉滚刀组上的所有研磨膏。按需要调整滚刀组滚刀到底刀的距离。将滚刀组滚刀速度控制杆移至理想的剪草位置。

重要事项： 如果倒磨开关在倒磨后没有返回至正转 (F) 位置，滚刀组就无法适当抬起或正常运转。

存放

如果您想长期存放机器，应在存放前执行以下步骤：

1. 清除积聚的灰尘和旧草屑。打磨滚刀和底刀（如必要）；请参阅滚刀组操作员手册。在底刀和滚刀刀片上添加防锈剂。为所有润滑点添加润滑脂和润滑油；请参阅 润滑 (页码 32)。
2. 垫高轮子，取下轮胎上的任何配重块。
3. 排干并更换液压油，过滤并检查液压管线和接头。必要时进行更换；请参阅 更换液压油和过滤器 (页码 38) 和 检查液压管线和软管 (页码 38)。
4. 应清除油箱的所有燃油。运行发动机，直到因缺油而停止。更换燃油滤清器，请参阅 更换燃油滤清器 (页码 34)。
5. 在发动机尚未冷却时，排干曲轴箱内的所有机油。重新注入新鲜机油，请参阅 更换机油和机油滤芯 (页码 33)。
6. 取出火花塞，将 29.6ml SAE 30 机油倒入气缸，然后缓慢转动让机油分散开来。更换火花塞；请参阅 更换火花塞 (页码 33)。
7. 清除气缸、气缸盖散热片及冷却风扇壳体的灰尘及草屑。
8. 取出电池并充满电。将电池存放在货架上或存放在机器内。如果要将电池存放在机器内，请断开接线。将电池存放在凉爽的环境中，以免电池中的电量快速损耗。
9. 如果可能，将机器存放在温暖干燥的地方。

备注：

备注：

备注：

国际经销商清单

经销商:	国家或地区:	电话号码:	经销商:	国家或地区:	电话号码:
Agrolanc Kft	匈牙利	36 27 539 640	Maquiver S.A.	哥伦比亚	57 1 236 4079
百莱玛工程设备有限公司	香港	852 2155 2163	Maruyama Mfg. Co. Inc.	日本	81 3 3252 2285
B-Ray Corporation	韩国	82 32 551 2076	Mountfield a.s.	捷克	420 255 704 220
Casco Sales Company	波多黎各	787 788 8383	Mountfield a.s.	斯洛伐克	420 255 704 220
Ceres S.A.	哥斯达黎加	506 239 1138	Munditol S.A.	阿根廷	54 11 4 821 9999
CSSC Turf Equipment (pvt) Ltd.	斯里兰卡	94 11 2746100	Norma Garden	俄罗斯	7 495 411 61 20
Cyril Johnston & Co.	北爱尔兰	44 2890 813 121	Oslinger Turf Equipment SA	厄瓜多尔	593 4 239 6970
Cyril Johnston & Co.	爱尔兰共和国	44 2890 813 121	Oy Hako Ground and Garden Ab	芬兰	358 987 00733
Equiver	墨西哥	52 55 539 95444	Parkland Products Ltd.	新西兰	64 3 34 93760
Femco S.A.	危地马拉	502 442 3277	Perfetto	波兰	48 61 8 208 416
ForGarder OU	爱沙尼亚	372 384 6060	Pratoverde SRL.	意大利	39 049 9128 128
G.Y.K. Company Ltd.	日本	81 726 325 861	Prochaska & Cie	奥地利	43 1 278 5100
Geomechaniki of Athens	希腊	30 10 935 0054	RT Cohen 2004 Ltd.	以色列	972 986 17979
Golf international Turizm	土耳其	90 216 336 5993	Riversa	西班牙	34 9 52 83 7500
广东金之星	中国	86 20 876 51338	Lely Turfcare	丹麦	45 66 109 200
Hako Ground and Garden	瑞典	46 35 10 0000	Solvvert S.A.S.	法国	33 1 30 81 77 00
Hako Ground and Garden	挪威	47 22 90 7760	Spypros Stavrinides Limited	塞浦路斯	357 22 434131
Hayter Limited (U.K.)	英国	44 1279 723 444	Surge Systems India Limited	印度	91 1 292299901
Hydroturf Int. Co Dubai	阿联酋	97 14 347 9479	T-Markt Logistics Ltd.	匈牙利	36 26 525 500
Hydroturf Egypt LLC	埃及	202 519 4308	Toro Australia	澳大利亚	61 3 9580 7355
Irrimac	葡萄牙	351 21 238 8260	Toro Europe NV	比利时	32 14 562 960
Irrigation Products Int'l Pvt Ltd.	印度	0091 44 2449 4387	Valtech	摩洛哥	212 5 3766 3636
Jean Heybroek b.v.	荷兰	31 30 639 4611	Victus Emak	波兰	48 61 823 8369

欧洲隐私声明

Toro 收集的信息

Toro Warranty Company (Toro) 尊重您的隐私。为了处理您的保修申请以及在发生产品召回时与您联系，我们需要您分享某些个人信息，您可以直接提供或通过您当地的 Toro 公司或代理商提供。

Toro 保修系统托管于美国的服务器上，美国隐私法提供的保护可能与适用于您所在国家的隐私保护不尽相同。

与我们分享您的个人信息，即表明您同意按照本隐私声明的描述处理您的个人信息。

Toro 使用信息的方式

Toro 可能使用您的个人信息来处理保修申请，在发生产品召回时与您联系并将其用于我们告知您的任何其他目的。Toro 可就上述任何活动，将您的信息与其附属公司、代理商或其他业务伙伴分享。我们不会将您的个人信息出售给任何其他公司。我们保留为遵守适用法律及应有关当局的要求而披露个人信息的权利，以便正确操作我们的系统或者保护我们自己或其他用户。

保留您的个人信息

我们将在需要时保存您的个人信息，以便用于最初信息收集的目的、其他合法用途（如监管合规要求）或适用法律允许的目的。

Toro 对您的个人信息安全的承诺

我们采取合理的预防措施，以保护您的个人信息的安全。我们还采取措施，保持个人信息的准确性和最新状态。

访问和更正您的个人信息

如果您想检查或更正个人信息，请通过以下邮件联系我们：legal@toro.com。

澳大利亚消费者法

澳大利亚消费者可在包装箱内或通过当地的 Toro 代理商，找到与澳大利亚消费者法相关的详细信息。



Toro 一般商用产品保修

2 年有限保修

保修条款和涵盖产品

根据 The Toro Company 及其关联企业 Toro Warranty Company 之间的协议，两家公司共同担保您所购买的 Toro 商用产品（以下简称“产品”）无材质或工艺缺陷，享受为期两年或 1500 个运转小时*（以先到者为准）的保修。本保修条款适用于除打孔机（此类产品另订立保修条款）之外的所有产品。在保修条款适用的情况下，我们将免费为您修理产品，包括问题诊断、人工、零部件和运输。本保修条款自产品交付予最初零售购买人之日起开始生效。

* 产品配有小时表。

获得保修服务的指南

当您认为出现保修问题时，您应尽快通知向您出售该产品的商用产品经销商或授权商用产品代理商。如果您需要获得帮助，查找一位商用产品经销商或授权商用产品代理商，或您对您的保修权利或责任有任何问题，请与我们联系：

Toro Commercial Products Service Department
Toro Warranty Company
8111 Lyndale Avenue South
Bloomington, MN 55420-1196
952-888-8801 或 800-952-2740
电子邮件：commercial.warranty@toro.com

所有者责任

作为产品的所有者，您有责任执行《*操作员手册*》中规定的保养和调整工作。未能执行规定的保养和调整工作可能导致拒绝您提出的保修要求。

保修条款不涵盖的事项和情况

保修期内产生的产品损坏或故障并不都是材质或工艺的问题。本保修条款不包括下列情况：

- 由于使用了非 Toro 生产的替换零件，或安装和使用了非 Toro 生产的附件，或改装的非 Toro 品牌的附件和产品而导致的产品失效。这些物品由其生产商另外提供保修。
- 由于未能执行建议的保养和/或调整而导致的产品失效。未能按照 *操作员手册* 中列出的保养建议对您的 Toro 产品提供适当保养，可能导致您的保修要求被拒绝。
- 由于错误、疏忽或不当使用产品而导致的产品失效。
- 使用中消耗的零件，零件本身存在缺陷的情形除外。产品正常使用过程中消耗或磨损的零件，包括但不限于：制动器衬垫和衬片、离合器衬片、刀片、滚刀、滚筒和轴承（密封的或可润滑的）、底刀、火花塞、脚轮和轴承、轮胎、过滤器、皮带以及某些打药车零件，例如隔膜、喷嘴和单向阀等。
- 由于外部影响导致的失效。被认为是外部影响的情况，包括但不限于：天气、存放方式、污染物、使用未经批准的燃料、冷却液、润滑剂、添加剂、肥料、水或化学品等。

美国或加拿大以外的其他国家/地区

购买了从美国或加拿大出口的 Toro 产品的消费者，需联系您本地的 Toro 经销商（代理商），获取您所在国家、省或州的产品担保政策。如果出于任何原因，您对您的经销商所提供的服务不满意，或难以获得产品担保信息，请联系 Toro 产品进口商。

- 使用不符合相关行业标准的燃料（例如汽油、柴油或生物柴油）而导致的故障或性能问题。
- 正常的噪音、振动、损耗和老化。
- 正常的“损耗”，包括但不限于由于磨损或摩蚀导致的座椅损坏、喷漆表面的磨损、标贴或窗户的划伤等。

零件

需要保养并预期更换的零件最长保修期为该零件的预期更换时间。按此保修条款更换的零件，其保修期与原产品的保修期相同，且替换下来的零件所有权归 Toro 所有。Toro 将最终决定对现有零件或组件是进行修理还是更换。Toro 可能使用重新制造的零件用于保修期的修理工作。

深循环锂离子电池保修：

深循环和锂离子电池在其使用寿命期内，提供的总千瓦时数有特定限额。操作、充电和保养技巧能够延长或缩短总体电池使用寿命。本产品中的电池属消耗品，两次充电间的有效工作时间将逐渐减少，直至电池完全损耗。正常消耗导致电池损耗而需要更换，是产品所有者的责任。产品保修期内需对电池进行更换的，费用由产品所有者负担。注意：（仅限锂离子电池）：基于使用时间和使用的千瓦时，锂离子电池上的零件仅在第 3 年至第 5 年期间享受按比例计算的保修服务。参阅 *操作员手册* 了解更多信息。

产品所有者承担产品保养的费用

发动机调校、润滑、清洁和抛光、过滤器的更换、冷却液以及完成推荐的保养工作，这些都是 Toro 产品需要的日常维护，费用由产品所有者承担。

一般条款

依照本保修书，选择 Toro 授权经销商或代理商修理您的产品，是您获得保修的唯一途径。

The Toro Company 或 Toro Warranty Company 均不对此保修条款下与使用 Toro 产品有关的间接、附带或结果性损害承担责任，包括此保修条款下，因功能故障或未完成修理而无法使用产品的合理期间内，提供替代设备或服务所需的任何成本或费用。除下方所述的尾气排放装置保修外，再无其他明示担保。所有隐含的适销性和适用性方面的保证，仅在本明示性保修书规定的期限内有效。

一些州不允许排除附带或结果性损害的责任，也不允许限定隐含担保的有限期间，因此上述排除和限定可能不适用于您。本保修条款赋予您特定的法律权利，您也可拥有其他权利，视乎各州的规定而有不同。

关于发动机保修的说明：

有关您的产品的排放控制系统可能包括在另外的保修条款中，以满足美国环境保护署（EPA）和/或加利福尼亚大气资源局（CARB）的要求。上文中列明的小时限额不适用于排放控制系统保修。请参考随产品提供的或发动机制造商文档中的发动机排放控制担保声明，以了解详情。