

Sats för redskapsfäste

Åkgräsklippare med nollsvängradie, årsmodell 2011 och senare

Modellnr 131-3966

Monteringsanvisningar

⚠ VARNING

KALIFORNIEN Proposition 65 Varning

Den här produkten innehåller en eller flera kemikalier som av den amerikanska delstaten Kalifornien anses orsaka cancer, fosterskador och andra fortplantningsskador.

Säkerhet

⚠ FARA

En motor blir varm när den är i bruk. Motorns heta ytor kan ge allvarliga brännskador.

Låt hela motorn, i synnerhet ljuddämparen, svalna innan du rör vid den.

Nedan finns säkerhetsinformation som gäller specifikt för Toro-produkter och annan säkerhetsinformation som du bör känna till.

- Lär dig hur man använder utrustningen på ett säkert sätt och bekanta dig med reglage och säkerhetsskyltar.
- Följ tillverkarens rekommendationer och lägg till eller avlägsna hjulvikter eller motvikter för att förbättra stabiliteten.
- Sakta ned och var extra försiktig i sluttningar. Följ den rekommenderade körriktningen i sluttningar. Gräsförhållandena kan påverka maskinens stabilitet. Var mycket försiktig när du kör nära stup.
- Rörelse i sluttningar ska ske långsamt och gradvis. Ändra inte hastighet eller riktning plötsligt.
- Var försiktig när du lastar av eller på maskinen på en släpvagn eller lastbil.
- Håll händer och fötter borta från rörliga delar. Gör inga justeringar när motorn är igång.
- Stanna på plan mark, koppla ur drivningen, blockera hjulen och stäng av motorn innan du kliver ur förarsätet, oavsett orsak.

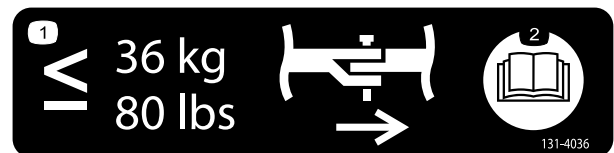
Säker bogsering

- Anslut inte någon bogseringsutrustning annat än till draganordningen.
- Följ redskapstillverkarens rekommendationer rörande viktgränser för utrustning som bogseras samt bogsering i sluttningar.
- Låt aldrig någon åka i eller på den utrustning som bogseras.
- I sluttningar kan den bogserade utrustningens vikt göra att drivningen går förlorad och att du tappar kontrollen. Minska den vikt som bogseras och sakta ned.
- Stoppsträckan ökar med den bogserade lastens vikt. Kör därför alltid långsamt och beräkna extra lång stoppsträcka.
- Gör stora svängar så att redskapet inte krokar med maskinen.
- Bogsera inte en last som väger mer än bogseringsmaskinen.

Säkerhets- och instruktionsdekaler



Säkerhetsdekaler och anvisningarna är fullt synliga för föraren och finns nära alla potentiella farozoner. Dekaler som har skadats eller ramlat bort ska bytas ut eller ersättas.



131-4036

- Den maximala dragkroksdragningen är 36 kg.
- Läs bruksanvisningen.



Montering

Lösa delar

Använd diagrammet nedan för att kontrollera att alla delar finns med.

Beskrivning	Antal	Användning
Stabiliseringsfäste (För årsmodell 2015 och senare)	1	Installera redskapsfästet.
Vagnskruv (5/16 x 3/4 tum)	2	
Låsmutter (5/16 tum)	4	
Självgängad skruv (5/16 x 3/4 tum)	2	
Skruv (5/16 x 1 tum)	2	
Svängram	1	
Hårnålssprint	2	
Stång	2	
Bricka	2	
Dekal för dragkrok	1	

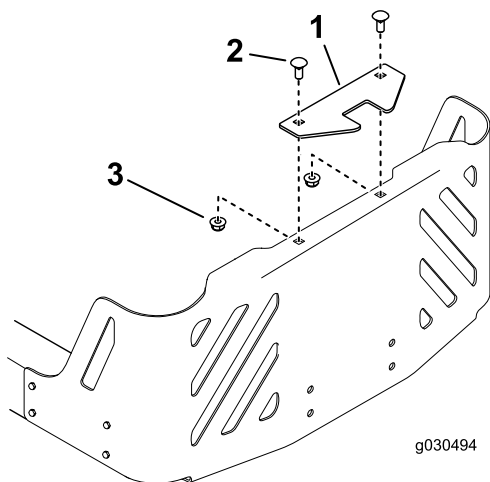
Obs: Stabiliseringsfästet används endast på årsmodell 2015 och senare (Figur 1).

Installera redskapsfästet

Endast för årsmodell 2015 och senare

Obs: Stabiliseringsfästet används endast på årsmodell 2015 och senare (Figur 1).

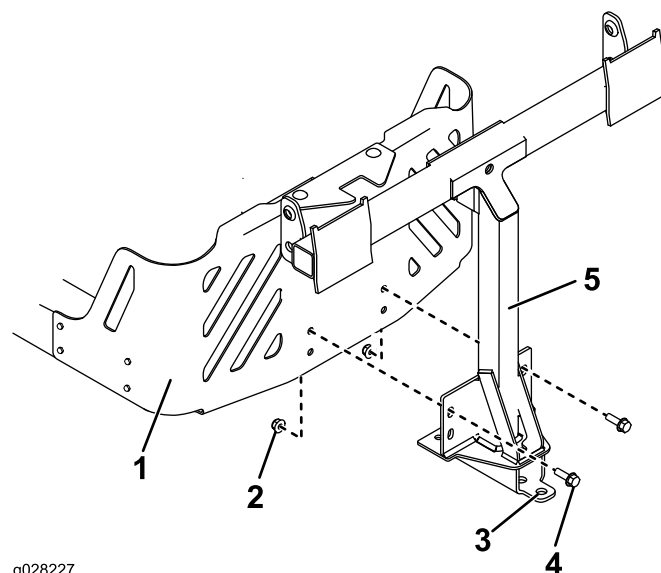
1. Montera stabiliseringsfästet på motorskyddet med två vagnskruvar (5/16 x 3/4 tum) och två låsmuttrar (5/16 tum) (Figur 1).



Figur 1

Årsmodell 2015 visas

1. Stabiliseringsfäste
2. Vagnskruv (5/16 x 3/4 tum)
3. Låsmutter (5/16 tum)

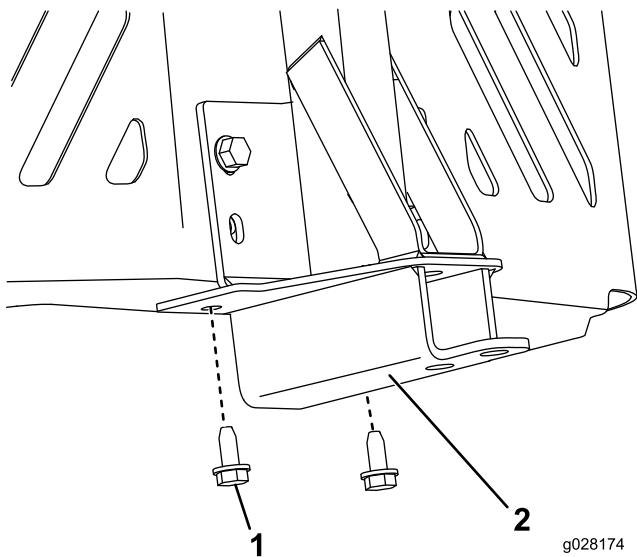


Figur 2

1. Maskinram
2. Låsmutter (5/16 tum)
3. Hål
4. Skruv (5/16 x 2 1/2 tum)
5. Svängram

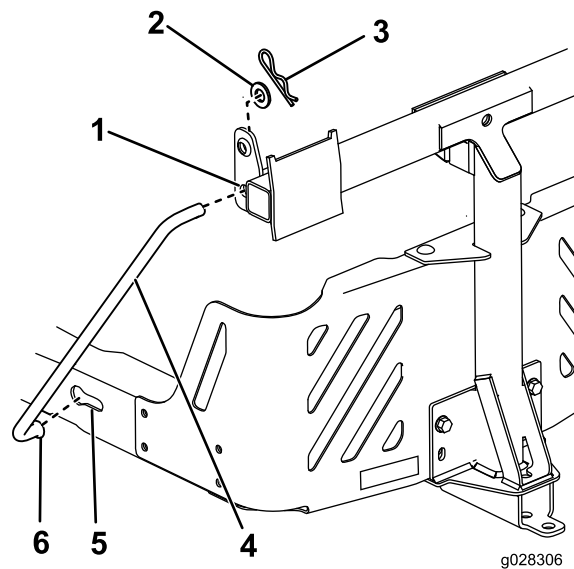
3. Sätt fast svängramen längst ned på maskinramen med hjälp av två självgängande skruvar (5/16 x 3/4 tum) enligt Figur 3.

2. Montera svängramen på maskinramen enligt Figur 2. Montera svängramen på maskinramen med två skruvar (5/16 x 1 tum) och två låsmuttrar (5/16 tum).



Figur 3

1. Självgångad skruv (5/16 x 3/4 tum) 2. Svängram

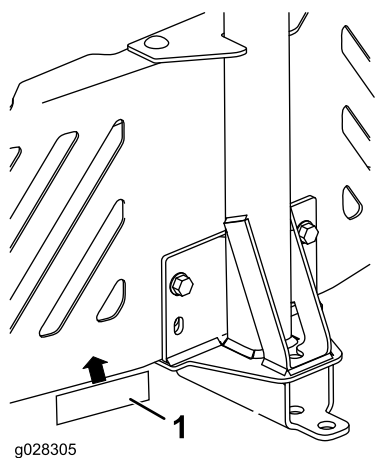


Figur 5

Vänster sida visas

- | | |
|---------------------|------------------------------------|
| 1. Hål för svängram | 4. Stödstång |
| 2. Bricka | 5. Nyckelformad öppning, befintlig |
| 3. Hårnålssprint | 6. Stångens böjda, breda ände |

4. Fäst dekalen för dragkroken 1,3 cm vänster om redskapsfästet [Figur 4](#).



Figur 4

1. Dekal för dragkrok

6. För in stångernas böjda ändar i redskapsfästet enligt [Figur 5](#) och fäst varje stångände med en bricka och en hårnålssprint.

Endast för årsmodell 2011 till 2014

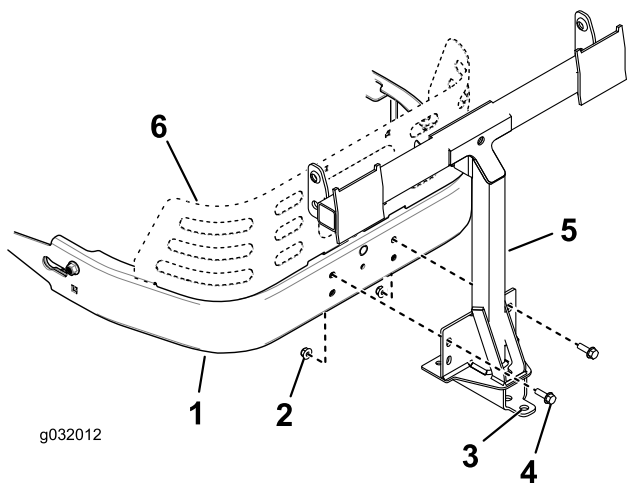
Obs: Stabiliseringsfästet används inte på årsmodell 2011 till 2014.

Obs: Det bakre motorskyddet är ett tillval för den här satsen för årsmodell 2011 till 2014.

1. Montera svängramen på maskinramen enligt [Figur 6](#). Montera svängramen på maskinramen med två skruvar (5/16 x 1 tum) och två låsmuttrar (5/16 tum).

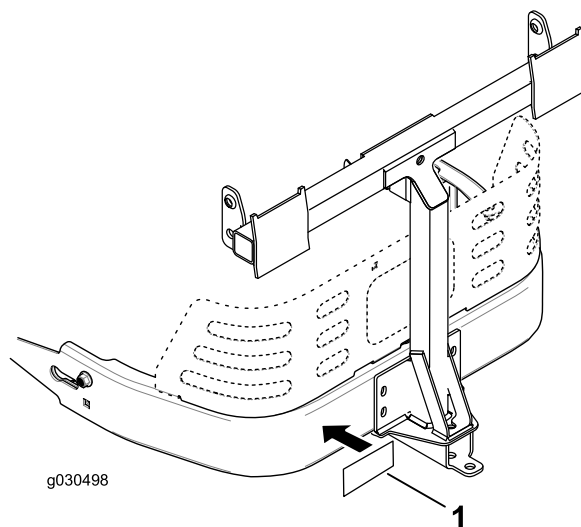
5. Montera den böjda, breda änden av stången i den nyckelformade öppningen på maskinramens vänstra sida och skjut stången bakåt för att placera den i ramen ([Figur 5](#)).

Obs: Upprepa det här steget för maskinens högra sida.



Figur 6

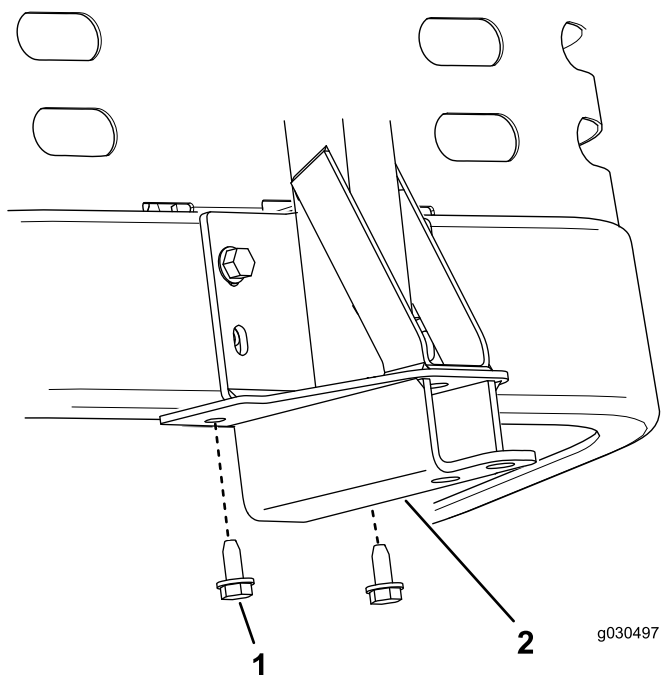
- | | |
|-------------------------|-------------------------------|
| 1. Maskinram | 4. Skruv (5/16 x 2 1/2 tum) |
| 2. Låsmutter (5/16 tum) | 5. Svängram |
| 3. Hål | 6. Bakre motorskydd (tillval) |



Figur 8

1. Dekal för dragkrok

2. Sätt fast svängramen längst ned på maskinramen med hjälp av två självgående skruvar (5/16 x 3/4 tum) enligt Figur 7.



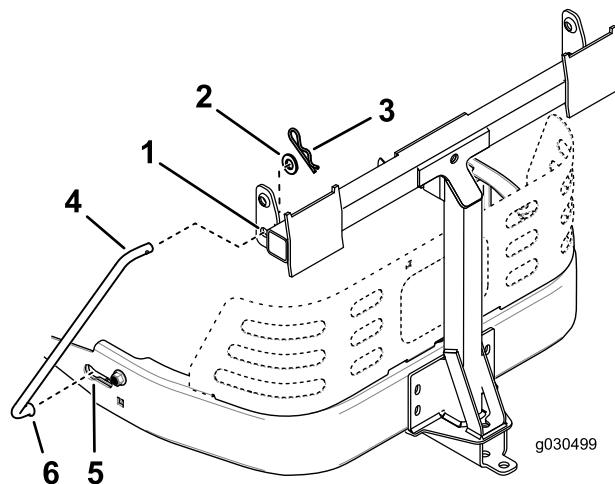
Figur 7

- | | |
|--------------------------------------|-------------|
| 1. Självgågad skruv (5/16 x 3/4 tum) | 2. Svängram |
|--------------------------------------|-------------|

3. Fäst dekalen för dragkroken 1,3 cm vänster om redskapsfästet (Figur 8).

4. Montera den böjda, breda änden av stängens i den nyckelformade öppningen på maskinramens vänstra sida och skjut stängens bakåt för att placera den i ramen (Figur 9).

Obs: Upprepa det här steget för maskinens högra sida.



Figur 9
Vänster sida visas

- | | |
|---------------------|-------------------------------------|
| 1. Hål för svängram | 4. Stödstång |
| 2. Bricka | 5. Nyckelformad öppning (befintlig) |
| 3. Hårnålssprint | 6. Stödstångens böjda, breda ände |

5. För in stängernas böjda ändar i redskapsfästet enligt Figur 9 och fäst varje stångände med en bricka och en hårnålssprint.

Körning

Obs: Vänster och höger sida på maskinen är lika med förarens vänstra respektive högra sida vid normal körning.

⚠ VARNING

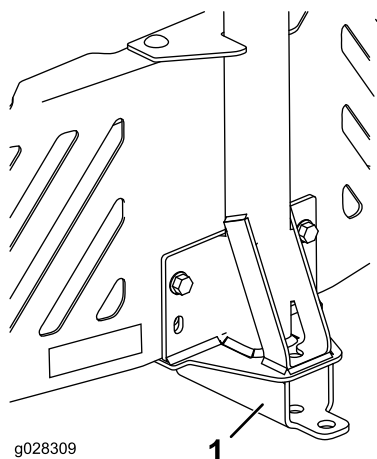
Följ anvisningarna nedan för att undvika personskador:

- Läs alla drifts- och säkerhetsanvisningar i *bruksanvisningen* till klipparen innan du använder det här redskapet.
- Stäng alltid av motorn och vänta tills alla rörliga delar har stannat innan du rensar bort blockeringar i uppsamlingsystemet.
- Låt aldrig motorn gå medan du utför något underhåll eller några reparationer.

Använda dragkroken

Redskapsfästet har en dragkroksfunktion som kan användas för bogsering.

- Läs och se till att du förstår alla anvisningar för den här maskinen.
- När du vänder ska du sakta ned och observera utrymmet.
- Ta ut svängarna och håll alltid ett avstånd mellan den utrustning som bogseras och fordonet.
- Den maximala dragkroksdragningen är 36 kg.
- För stark dragkroksdragning kan orsaka skador på den hydrostatiska transmissionen.



Figur 10

1. Redskapsfäste med dragkrok

Anteckningar:

Anteckningar:

