

Monteringssett for tilleggsutstyr

Plentraktor med svingradius på null, 2011-modell og nyere

Modellnr. 131-3966

Installasjonsveiledning

⚠ ADVARSEL

CALIFORNIA
Proposition 65-advarsel

Dette produktet inneholder et kjemikalie eller kjemikalier som staten California vet forårsaker kreft, fødselsdefekter eller forplantningsskade.

Sikkerhet

⚠ FARE

Motoren blir varm når den er i drift. Kontakt med varme overflater på motoren kan resultere i alvorlige brannskader.

La motoren, særlig lyddemperen, kjøle seg ned før du rører den.

Listen nedenfor inneholder sikkerhetsinformasjon som gjelder spesielt for Toro-produkter, og annen sikkerhetsinformasjon du bør kjenne til.

- Gjør deg kjent med sikker bruk av utstyret, med kontrollene og sikkerhetsmerkene.
- Følg produsentens anbefalinger når det gjelder å legge til eller ta av hjulvekter eller motvekter, for å forbedre stabiliteten.
- Sakk ned farten og vær forsiktig i skråninger. Påse at du kjører i anbefalt retning i skråninger. Gressforhold kan påvirke maskinens stabilitet. Vær svært forsiktig når du bruker maskinen i nærheten av kanter.
- Kjør sakte i bakker, og øk og reduser hastigheten gradvis. Ikke foreta brå endring av hastighet, retning eller svinger.
- Vær forsiktig når du skal sette maskinen på en tilhenger eller lastebil, og når du skal sette den ned på bakken igjen.
- Hold hender og føtter borte fra bevegelige deler. Ikke foreta justeringer mens motoren er i gang.
- Stopp på flat mark, koble fra drivverkene, sett klosser foran hjulene eller blokker dem og slå av motoren før du forlater førersetet.

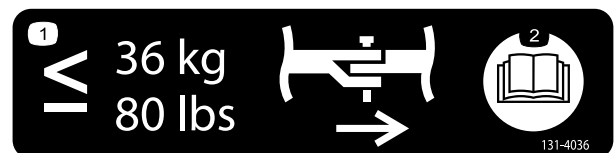
Sikkerhet ved tauing

- Ikke fest utstyr som skal taues i annet enn denne koblingen.
- Følg anbefalingene fra tilbehørsprodusenten for vektgrenser for vektgrenser for tauestyr og tauing i skråninger.
- Ikke la barn få lov til å sitte i eller på utstyr som taues.
- I skråninger kan vekten på utstyret som taues medføre at man mister både trekraft og kontroll. Redusert vekten som taues og reduser farten.
- Bremsavstanden øker i takt med vekten til lasten som taues. Kjør sakte, og beregn ekstra avstand for å kunne stoppe.
- Ta slake svinger for å holde tilbehøret klar av maskinen.
- Ikke tau laster som veier mer enn tauemaskinen.

Sikkerhets- og instruksjonsmerker



Sikkerhetsmerker og instruksjoner er lett synlige for føreren og er plassert i nærheten av alle områder som representerer en potensiell fare. Bytt ut alle merker som er ødelagte eller mangler.



131-4036

1. Trekkstangen kan maksimalt trekke 36 kg.
2. Les *brugerhåndboken*.



Montering

Løse deler

Bruk diagrammet nedenfor som en sjekkliste for å kontrollere at alle delene er sendt.

Beskrivelse	Ant.	Bruk
Stabiliseringsbrakett (For 2015-modeller og nyere)	1	Montere festet for tilleggsutstyr.
Låsebolt, (5/16 x 3/4 tomme)	2	
Låsemutter (5/16 tomme)	4	
Selvgjengende skrue (5/16 x 3/4 tomme)	2	
Bolt (5/16 x 1 tomme)	2	
Ramme for omdreingsledd	1	
Hårnålssplint	2	
Stang	2	
Skive	2	
Trekstangmerke	1	

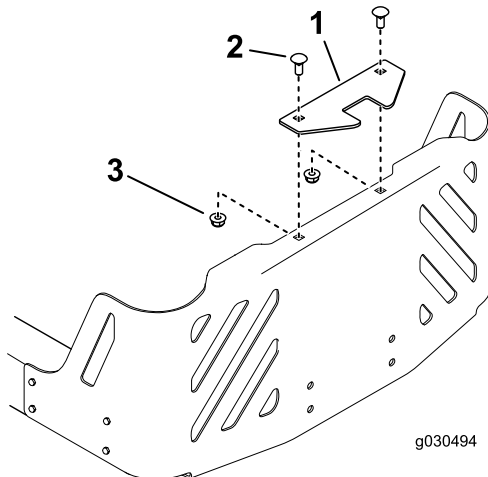
Merk: Stabiliseringsbraketten brukes kun på 2015-modeller og nyere (Figur 1).

Montere festet for tilleggsutstyr

Kun for 2015-modeller og nyere

Merk: Stabiliseringsbraketten brukes kun på 2015-modeller og nyere (Figur 1).

1. Monter stabiliseringsbraketten til rammen med to låsebolter (5/16 x 3/4 tomme) og to låsemuttre (5/16 tomme) (Figur 1).

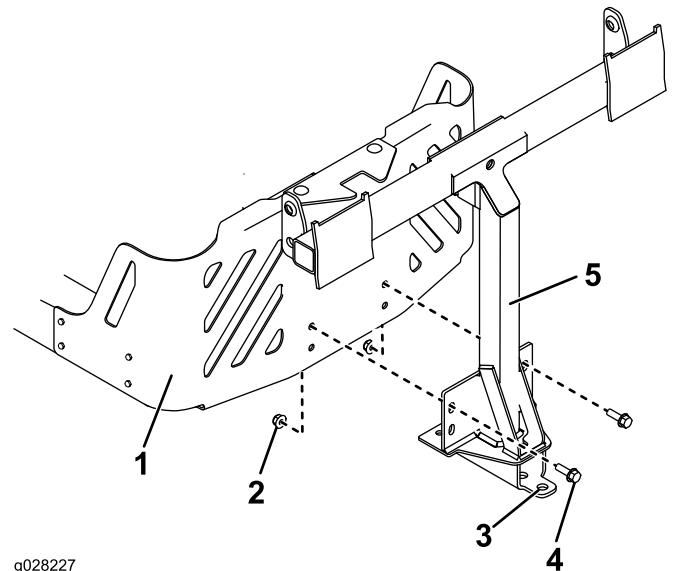


Figur 1

2015-modell vist

1. Stabiliseringsbrakett
2. Låsebolt, (5/16 x 3/4 tomme)
3. Låsemutter (5/16 tomme)

2. Monter rammen for omdreingsleddet til maskinrammen som vist i Figur 2. Fest rammen for omdreingsleddet til maskinrammen ved bruk av 2 bolter (5/16 x 1 tomme) og 2 låsemuttre (5/16 tomme).

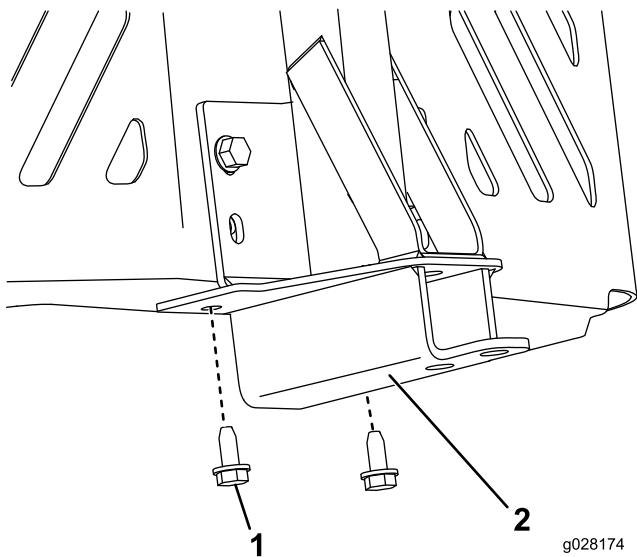


g028227

Figur 2

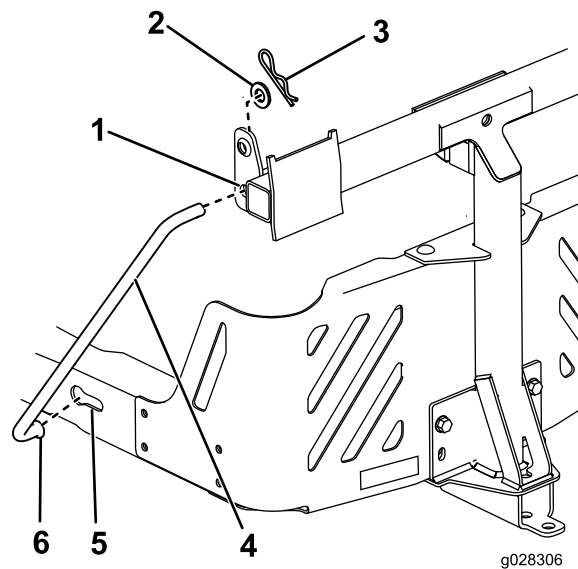
1. Maskinramme
2. Låsemutter (5/16 tomme)
3. Hull
4. Bolt (5/16 x 2-1/2 tomme)
5. Ramme for omdreingsledd

3. Fest rammen for omdreingsleddet til bunnen av maskinrammen ved bruk av to selvgjengende skruer (5/16 x 3/4 tomme), som vist i Figur 3.



Figur 3

1. Selvgjengende skrue (5/16 x 3/4 tomme)
2. Ramme for omdreiningsledd

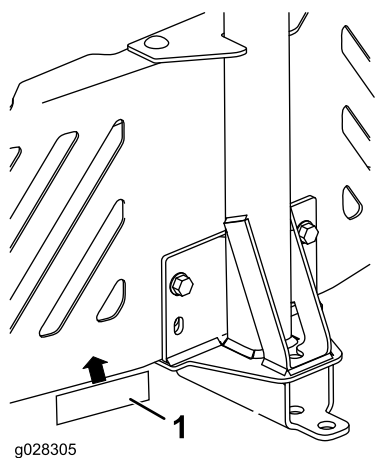


Figur 5

Venstre side vist

1. Hull for omdreiningsleddramme
2. Skive
3. Hårnålssplint
4. Støttestang
5. Nøkkelstyrt sporet, eksisterende
6. Stangens bøyde, utsvingte ende

4. Fest trekkstangmerket 1,3 cm til venstre for festet for tilleggsutstyr (Figur 4).



Figur 4

1. Trekkstangmerke

5. Monter den bøyde, utsvingte enden av en støttestang inn i det nøkkelformede sporet på venstre side av maskinrammen, og før stangen bakover for å plassere den i rammen (Figur 5).

Merk: Gjenta dette trinnet for høyre side av maskinen.

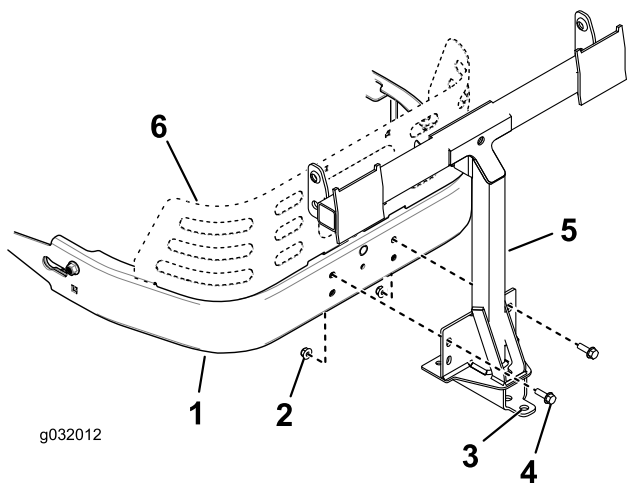
6. Før de bøyde endene av stengene inn i festene for tilleggsutstyret, som vist i Figur 5, og fest enden av hver stang med en skive og hårnålssplint.

Kun for 2011- til og med 2014-modell

Merk: Stabiliseringsbraketten brukes ikke på 2011- til og med 2014-modeller.

Merk: For 2011- til og med 2014-modeller er bakre motorvern ekstrautstyr for dette settet.

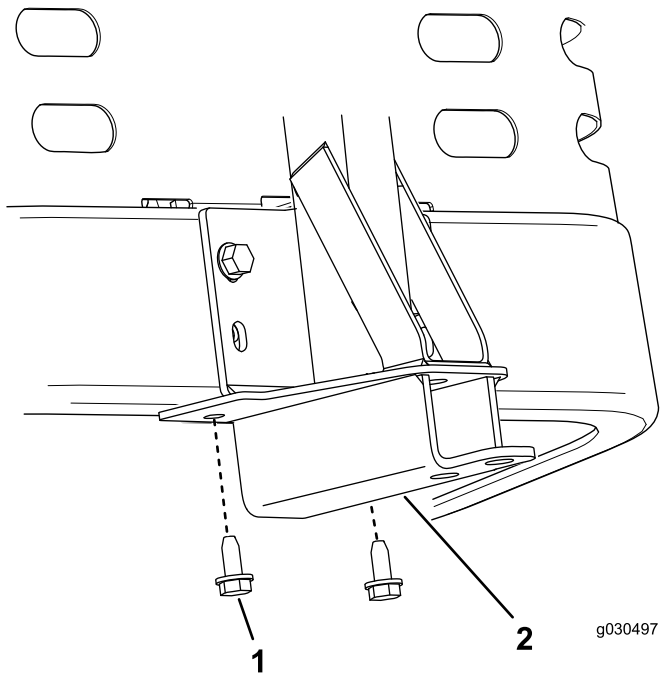
1. Monter rammen for omdreiningsleddet til maskinrammen som vist i Figur 6. Fest rammen for omdreiningsleddet til maskinrammen ved bruk av 2 boler (5/16 x 1 tomme) og 2 låsemutre (5/16 tomme).



Figur 6

- | | |
|----------------------------|-----------------------------------|
| 1. Maskinramme | 4. Bolt (5/16 x 2-1/2 tomme) |
| 2. Låsemutter (5/16 tomme) | 5. Ramme for omdreingsledd |
| 3. Hull | 6. Bakre motorvern (ekstrautstyr) |

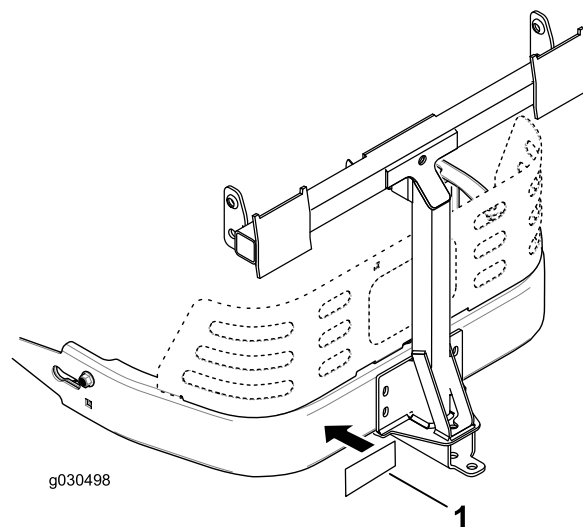
2. Fest rammen for omdreingsleddet til bunnen av maskinrammen ved bruk av to selvgjengende skruer (5/16 x 3/4 tomme), som vist i [Figur 7](#).



Figur 7

- | | |
|---|----------------------------|
| 1. Selvgjengende skrue (5/16 x 3/4 tomme) | 2. Ramme for omdreingsledd |
|---|----------------------------|

3. Fest trekkstangmerket 1,3 cm til venstre for festet for tilleggsutstyr ([Figur 8](#))

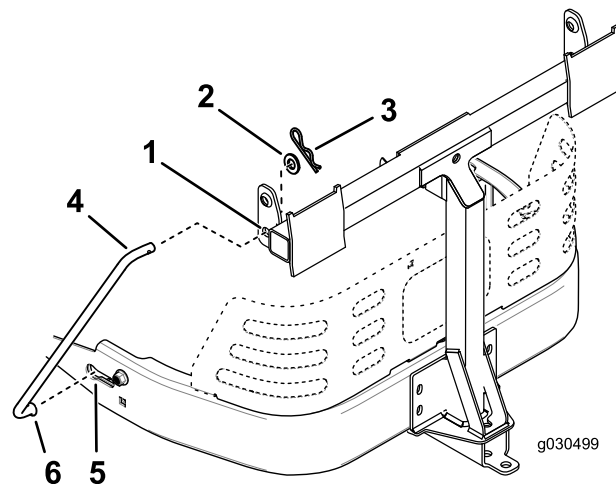


Figur 8

1. Trekkstangmerke

4. Monter den bøyde, utsvingte enden av en støttestang inn i det nøkkelformede sporet på venstre side av maskinrammen, og før stangen bakover for å plassere det i rammen ([Figur 9](#)).

Merk: Gjenta dette trinnet for høyre side av maskinen.



Figur 9

Venstre side vist

- | | |
|------------------------------------|--------------------------------------|
| 1. Hull i rammen for omdreingsledd | 4. Støttestang |
| 2. Skive | 5. Nøkkelformet spor (eksisterende) |
| 3. Hårnålssplint | 6. Bøyd, utsvingt ende av støttestag |

5. Før de bøyde endene av stangen inn i festene for tilleggsutstyret, som vist i [Figur 9](#), og fest enden av hver stang med en skive og hårnålssplint.

Bruk

Merk: Angi hva som er høyre og venstre side på maskinen ved å stå i normal arbeidsstilling.

⚠ ADVARSEL

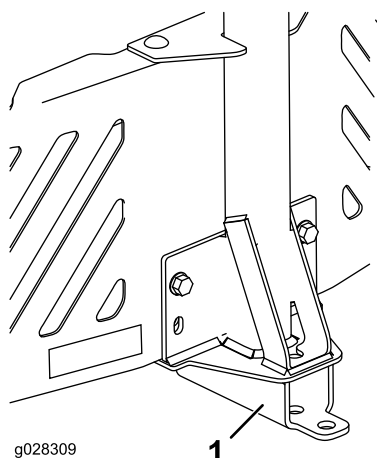
For å unngå personlig skade, følg disse prosedyrene:

- Bli kjent med alle drifts- og sikkerhetsinstruksjoner i *brugerhåndboken* for gressklipperen før du bruker dette tilbehøret.
- Slå alltid av motoren, og vent til alle bevegelige deler har stoppet før du fjerner blokkeringer i oppsamlingssystemet.
- Utfør aldri vedlikehold eller reparasjoner mens motoren er i gang.

Bruke trekkstangen

Festet for tilleggsutstyr har en trekkstangfunksjon som kan brukes til sleping.

- Les og forstå alle driftsinstruksjoner for maskinen.
- Senk farten og sjekk klaringen når du svinger.
- Ta slake svinger, og hold taueutstyr klar av taekjøretøyet.
- Trekkstangen kan maksimalt trekke 36 kg.
- Overdreven trekkstangbelastning kan føre til feil i den hydrostatiske girkassen.



Figur 10

1. Feste for tilleggsutstyr m/trekkstang

Notat:

Notat:

