

Bevestigingsset voor werktuigen

Zitmaaier met nuldraaicirkel uit 2011 en later

Modelnr.: 131-3966

Installatie-instructies

⚠ WAARSCHUWING

CALIFORNIË

Proposition 65 Waarschuwing

Dit product bevat een chemische stof of chemische stoffen waarvan de Staat Californië weet dat ze kanker, geboortefwijkingen en schade aan het voortplantingssysteem veroorzaken.

Veiligheid

⚠ GEVAAR

Een motor wordt heet terwijl hij draait. Aanraking met hete oppervlakken van de motor kan ernstige brandwonden veroorzaken.

Laat de motor en vooral de geluiddemper afkoelen voordat u deze aanraakt.

De volgende lijst bevat specifieke en algemene veiligheidsinformatie voor Toro-producten waarvan u op de hoogte moet zijn.

- Zorg ervoor dat u vertrouwd raakt met de bedieningsorganen en de veiligheidssymbolen en dat u weet hoe u de machine veilig kunt gebruiken.
- U kunt de stabiliteit verbeteren door wielgewichten of contragewichten toe te voegen of te verwijderen volgens de aanwijzingen van de fabrikant.
- Verminder uw snelheid en wees extra voorzichtig op hellingen. Rij op hellingen in de aanbevolen richting. De gazonomstandigheden kunnen van invloed zijn op de stabiliteit van de machine. Wees extra voorzichtig als u dicht in de buurt van een steile helling werkt.
- Voer alle bewegingen op hellingen langzaam en geleidelijk uit. Niet plotseling van snelheid of richting veranderen of bochten te snel inzetten.
- Wees voorzichtig als u de machine inlaadt op een aanhanger of een vrachtwagen of uitlaadt.
- Houd uw handen en voeten uit de buurt van bewegende onderdelen. Stel de machine niet af terwijl de motor loopt.
- Stop de machine op een horizontaal oppervlak, schakel de aandrijvingen uit, blokkeer de wielen of zet deze vast en zet de motor af voordat u de bestuurdersplaats verlaat om wat voor reden dan ook.

Veiligheid tijdens het slepen

- Bevestig materiaal dat wordt gesleept, uitsluitend aan het sleeppunt.
- Volg de aanwijzing van de fabrikant op met betrekking tot de gewichtslimiet voor sleepwerktuigen en slepen op hellingen.
- Laat kinderen of andere personen nooit plaatsnemen in of op gesleepte werktuigen.
- Op een helling kan het gewicht van een gesleept werktuig ertoe leiden dat de wielen hun grip verliezen en de bestuurder de macht over de machine verliest. Verminder het sleepgewicht en verminder uw snelheid.
- Hoe zwaarder de gesleepte last, hoe langer de stopafstand wordt. Rij langzaam en zorg voor voldoende afstand om te stoppen.
- Maak grote bochten om ervoor te zorgen dat het werktuig de machine niet raakt.
- U mag nooit een lading slepen die zwaarder is dan de sleepmachine.

Veiligheids- en instructiestickers



Veiligheidsstickers en veiligheidsinstructies zijn gemakkelijk zichtbaar voor de bestuurder en bevinden zich bij plaatsen waar gevaar kan ontstaan. Vervang alle beschadigde of verdwenen stickers.



131-4036

1. Het maximale sleepvermogen van de trekstang 36 kg.
2. Lees de *Gebruikershandleiding*.



Installatie

Losse onderdelen

Gebruik onderstaande lijst om te controleren of alle onderdelen zijn geleverd.

Omschrijving	Hoeveelheid	Gebruik
Stabilisatiebeugel (voor modellen van 2015 of later)	1	Het bevestigingspunt voor werktuigen monteren.
Slotbout (5/16 x 3/4 inch)	2	
Borgmoer (5/16 inch)	4	
Zelftappende schroef (5/16 x 3/4 inch)	2	
Bout (5/16 x 1 inch)	2	
Draaiframe	1	
R-pen	2	
Stang	2	
Ring	2	
Sticker van trekstang	1	

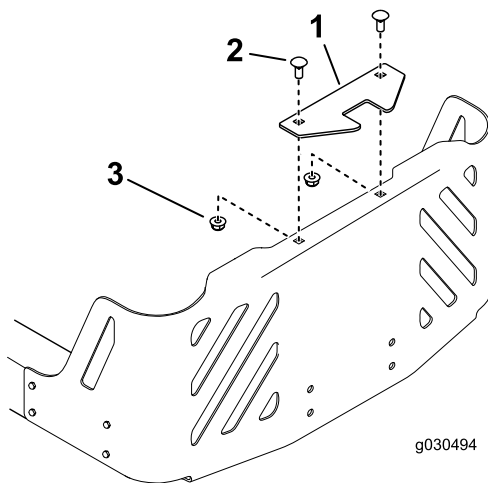
Opmerking: De stabilisatiebeugel wordt uitsluitend gebruikt op modellen gebouwd in 2015 of later (Figuur 1).

Het bevestigingspunt voor werktuigen monteren

Uitsluitend voor modellen van 2015 of later

Opmerking: De stabilisatiebeugel wordt uitsluitend gebruikt op modellen gebouwd in 2015 of later (Figuur 1).

1. Monteer de stabilisatiebeugel op het motorscherm; gebruik 2 slotbouten (5/16 x 3/4 inch) en 2 borgmoeren (5/16 inch) (Figuur 1).

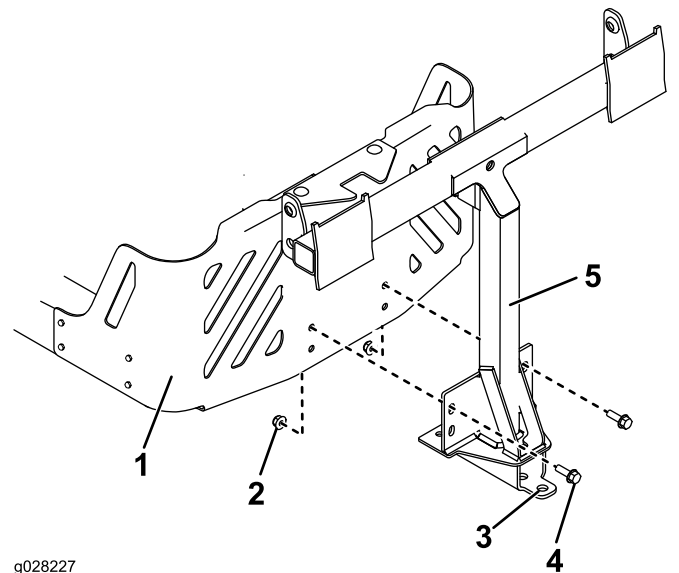


Figuur 1

Model van 2015 afgebeeld

1. Stabilisatiebeugel
2. Slotbout (5/16 x 3/4 inch)
3. Borgmoer (5/16 inch)

2. Monteer het draaiframe aan het machineframe zoals getoond in Figuur 2. Monteer het draaiframe op het frame van de machine; gebruik 2 slotbouten (5/16 x 1 inch) en 2 borgmoeren (5/16 inch).

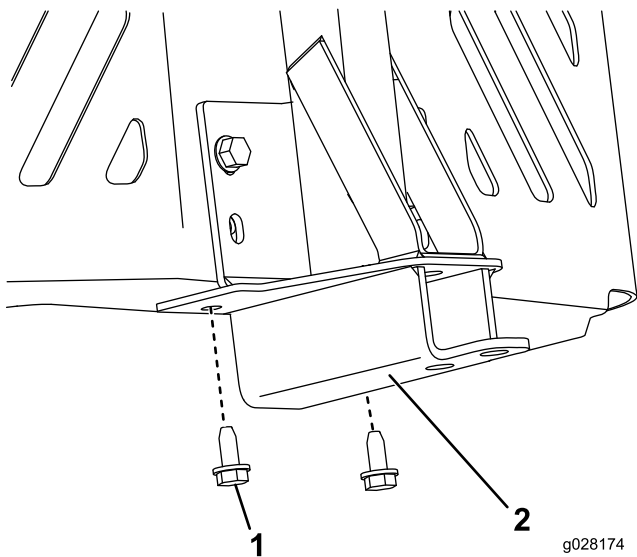


g028227

Figuur 2

1. Frame van de machine
2. Borgmoer (5/16 inch)
3. Gat
4. Bout (5/16 x 2-1/2 inch)
5. Draaiframe

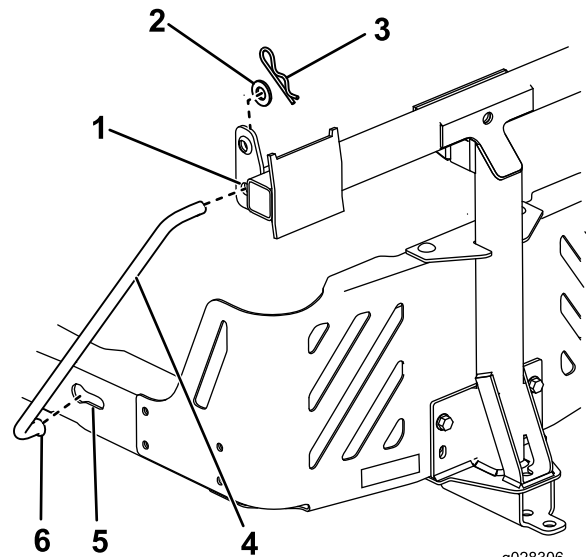
3. Bevestig het draaiframe aan de onderzijde van het frame van de machine met behulp van 2 zelftappende schroeven (5/16 x 3/4 inch) zoals getoond in Figuur 3.



Figuur 3

g028174

1. Zelftappende schroef (5/16 x 3/4 inch) 2. Draaiframe



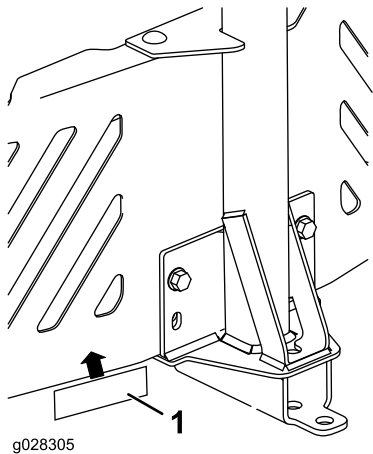
Figuur 5

g028306

Linkerkant getoond

1. Opening in draaiframe 4. Steunstang
 2. Ring 5. Sleutelgatvormige opening, bestaand
 3. R-pen 6. Gebogen, wijd uitlopend uiteinde van stang

4. Breng de sticker van de trekstang 1,3 cm aan de linkerkant van het bevestigingspunt voor werktuigen aan (Figuur 4).



Figuur 4

g028305

1. Sticker van trekstang

5. Monteer het gebogen, wijd uitlopend uiteinde van een stang in de sleutelgatvormige opening aan de linkerkant van het machineframe, en duw de stang naar achteren zodat deze in het frame vergrendeld wordt (Figuur 5).

Opmerking: Herhaal deze stap aan de rechterzijde van de machine.

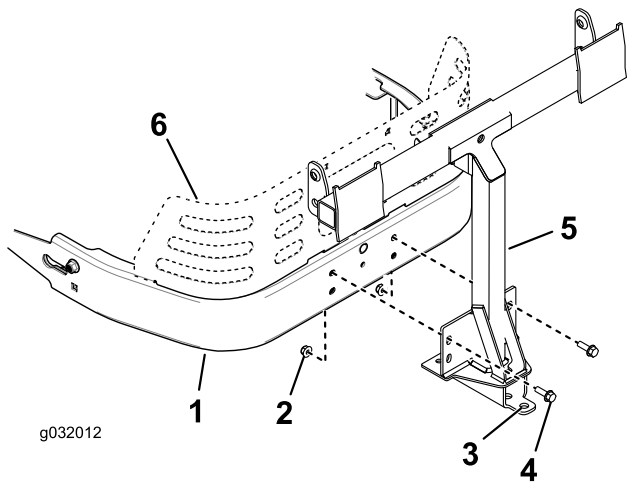
6. Steek de gebogen uiteinden van de stangen in het bevestigingspunt voor werktuigen zoals getoond in Figuur 5 en bevestig de uiteinden met een ring en een borgpen.

Uitsluitend voor modellen van 2011 tot en met 2014

Opmerking: De stabilisatiebeugel wordt niet gebruikt op modellen gebouwd in 2011 tot en met 2014.

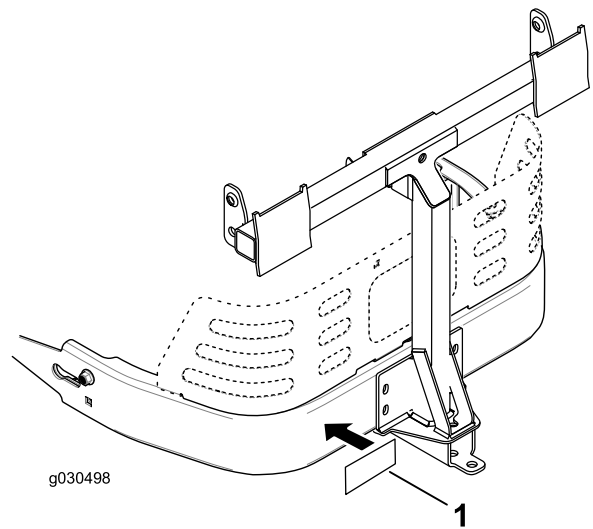
Opmerking: Voor modellen van 2011 tot en met 2014 is het achterste motorscherm optioneel voor deze set.

1. Monteer het draaiframe aan het machineframe zoals getoond in Figuur 6. Monteer het draaiframe op het frame van de machine; gebruik 2 slotbouten (5/16 x 1 inch) en 2 borgmoeren (5/16 inch).



Figuur 6

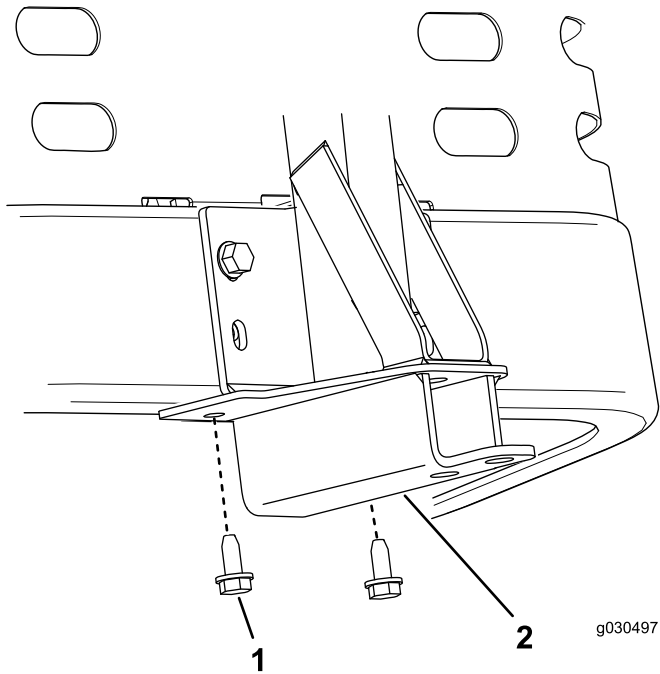
- | | |
|-------------------------|--------------------------------------|
| 1. Frame van de machine | 4. Bout (5/16 x 2-1/2 inch) |
| 2. Borgmoer (5/16 inch) | 5. Draaiframe |
| 3. Gat | 6. Achterste motorscherm (optioneel) |



Figuur 8

1. Sticker van trekstang

2. Bevestig het draaiframe aan de onderzijde van het frame van de machine met behulp van 2 zelftappende schroeven (5/16 x 3/4 inch) zoals getoond in [Figuur 7](#).



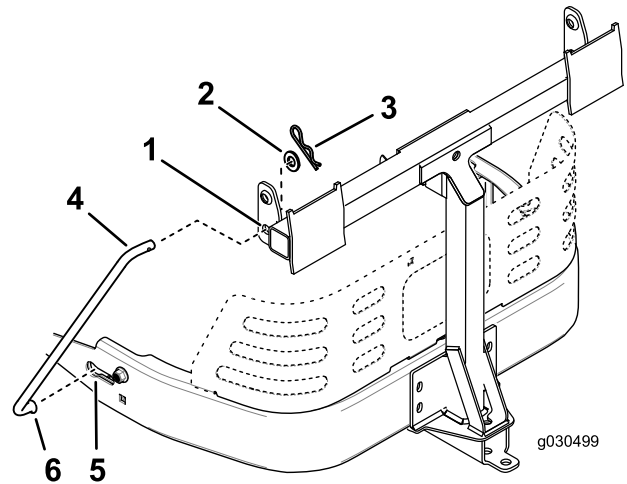
Figuur 7

- | | |
|---|---------------|
| 1. Zelftappende schroef (5/16 x 3/4 inch) | 2. Draaiframe |
|---|---------------|

3. Breng de sticker van de trekstang 1,3 cm aan de linkerkant van het bevestigingspunt voor werktuigen aan ([Figuur 8](#)).

4. Monteer een gebogen, breed uitlopend uiteinde van een stang in de sleutelgatvormige opening aan de linkerkant van het machineframe, en duw de stang naar achteren zodat deze in het frame vergrendeld wordt ([Figuur 9](#)).

Opmerking: Herhaal deze stap aan de rechterzijde van de machine.



Figuur 9
Linkerkant getoond

- | | |
|--------------------------|---|
| 1. Opening in draaiframe | 4. Steunstang |
| 2. Ring | 5. Sleutelgatvormige opening (al aanwezig) |
| 3. R-pen | 6. Gebogen, verwijd uiteinde van steunstang |

5. Steek de gebogen uiteinden van de stang in het bevestigingspunt voor werktuigen zoals getoond in [Figuur 9](#) en bevestig de uiteinden met een ring en een borgpen.

Gebruiksaanwijzing

Opmerking: Bepaal vanuit de normale bedieningspositie de linker- en rechterzijde van de machine.

⚠ WAARSCHUWING

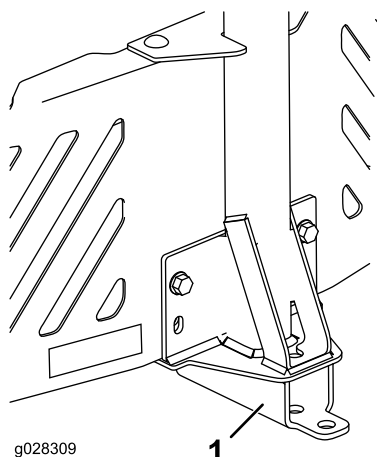
Om lichamelijk letsel te voorkomen, moet u de volgende richtlijnen in acht nemen:

- Zorg ervoor dat u bekend bent met alle gebruiksaanwijzingen en veiligheidsinstructies in de *Gebruikershandleiding* voor de maaimachine voordat u dit werktuig gaat gebruiken.
- Zet altijd de motor af en wacht totdat alle bewegende delen tot stilstand gekomen zijn voordat u een verstopping uit het vangstelsel verwijdert.
- Verricht nooit onderhouds- of reparatiewerkzaamheden terwijl de motor loopt.

De trekstang gebruiken

Het bevestigingspunt voor werktuigen is uitgerust met een trekstang waarmee u kunt slepen.

- Lees alle bedieningsinstructies van de machine en zorg ervoor dat u ze begrijpt.
- Vertraag voor de bocht en zorg voor voldoende vrije ruimte.
- Neem brede bochten en hou gesleepte werktuigen uit de buurt van het sleepvoertuig.
- Het maximale sleepvermogen van de trekstang is 36 kg.
- Een te grote kracht op de trekstang kan tot storingen van de hydrostatische transmissie leiden.



Figuur 10

1. Bevestigingspunt voor werktuigen met trekstang

Opmerkingen:

Opmerkingen:

