

Kit support de fixation d'accessoire

Tondeuse autoportée à rayon de braquage zéro à partir de 2011

N° de modèle 131-3966

Instructions de montage

⚠ ATTENTION

CALIFORNIE

Proposition 65 - Avertissement

Ce produit contient une ou des substances chimiques considérées par l'état de Californie comme capables de provoquer des cancers, des anomalies congénitales ou d'autres troubles de la reproduction.

Sécurité

⚠ DANGER

Le moteur en marche devient très chaud. Vous pouvez vous brûler gravement au contact des surfaces chaudes du moteur.

Laissez refroidir le moteur, en particulier le silencieux, avant de vous approcher.

La liste suivante contient des instructions de sécurité spécifiques aux produits Toro ainsi que d'autres informations essentielles.

- Familiarisez-vous avec le maniement correct du matériel, les commandes et les symboles de sécurité.
- Suivez les recommandations du constructeur pour ajouter ou retirer des masses d'équilibrage ou des contrepoids pour améliorer la stabilité de la machine.
- Ralentissez et redoublez de prudence sur les pentes. Déplacez-vous toujours dans la direction préconisée sur les pentes. La nature du terrain peut affecter la stabilité de la machine. Soyez particulièrement prudent lorsque vous travaillez à proximité de dénivellations.
- Déplacez-vous à vitesse réduite et progressivement sur les pentes. Ne changez pas soudainement de vitesse ou de direction.
- Procédez avec prudence pour charger la machine sur une remorque ou un camion, ainsi que pour la décharger.
- N'approchez jamais les mains ou les pieds des pièces mobiles. N'effectuez pas de réglages pendant que le moteur tourne.
- Arrêtez-vous sur une surface plane et horizontale, débrayez toutes les commandes, calez ou bloquez les roues et coupez le moteur avant de quitter le poste d'utilisation, pour quelque raison que ce soit.

Consignes de sécurité concernant le remorquage

- Le matériel remorqué ne doit être attelé qu'au point de remorquage.
- Suivez les recommandations du fabricant de l'accessoire en ce qui concerne les limites de poids relatives au matériel remorqué et au remorquage sur pentes.
- N'autorisez jamais ni enfants ni adultes à monter sur ou dans le matériel remorqué.
- Le poids du matériel remorqué peut entraîner une perte de la motricité et du contrôle de la machine sur les pentes. Réduisez le poids remorqué et ralentissez.
- La distance d'arrêt augmente avec le poids de la charge remorquée. Conduisez lentement et prévoyez une distance de freinage plus grande que la normale.
- Prenez des virages larges pour ne pas trop rapprocher l'accessoire de la machine.
- Ne remorquez pas de charge de poids supérieur à celui de la machine.

Autocollants de sécurité et d'instruction



Des autocollants de sécurité et des instructions bien visibles par l'opérateur sont placés près de tous les endroits potentiellement dangereux. Remplacez tout autocollant endommagé ou manquant.



131-4036

1. La barre d'attelage a une capacité de traction maximale de 36 kg.
2. Lisez le *Manuel de l'utilisateur*.



Montage

Pièces détachées

Reportez-vous au tableau ci-dessous pour vérifier si toutes les pièces ont été expédiées.

Description	Qté	Utilisation
Support de stabilisation (pour modèles 2015 et suivants)	1	Montage du support de fixation.
Boulon de carrosserie (5/16 x 3/4 po)	2	
Contre-écrou (5/16 po)	4	
Vis autotaraudeuse (5/16 x 3/4 po)	2	
Boulon (5/16 x 1 po)	2	
Cadre pivotant	1	
Goupille fendue	2	
Tige	2	
Rondelle	2	
Autocollant de barre d'attelage	1	

Remarque: Le support de stabilisation est seulement utilisé sur les modèles 2015 et suivants (Figure 1).

2. Montez le cadre pivotant à la machine comme montré à la Figure 2. Fixez le cadre pivotant à la machine au moyen de 2 boulons (5/16 x 1 po) et 2 contre-écrous (5/16 po).

Montage du support de fixation

Pour modèles 2015 et suivants seulement

Remarque: Le support de stabilisation est seulement utilisé sur les modèles 2015 et suivants (Figure 1).

1. Fixez le support de stabilisation à la protection du moteur au moyen de 2 boulons de carrosserie (5/16 x 3/4 po) et 2 contre-écrous (5/16 po) (Figure 1).

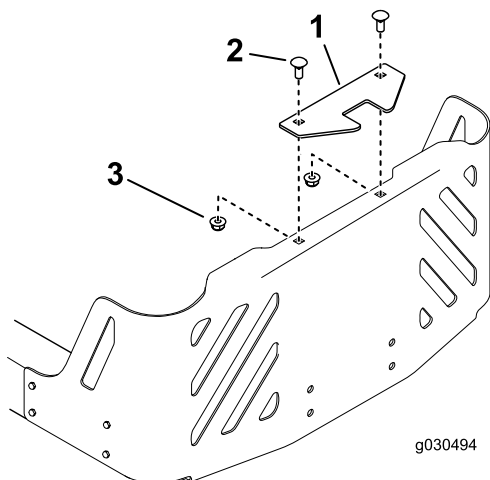
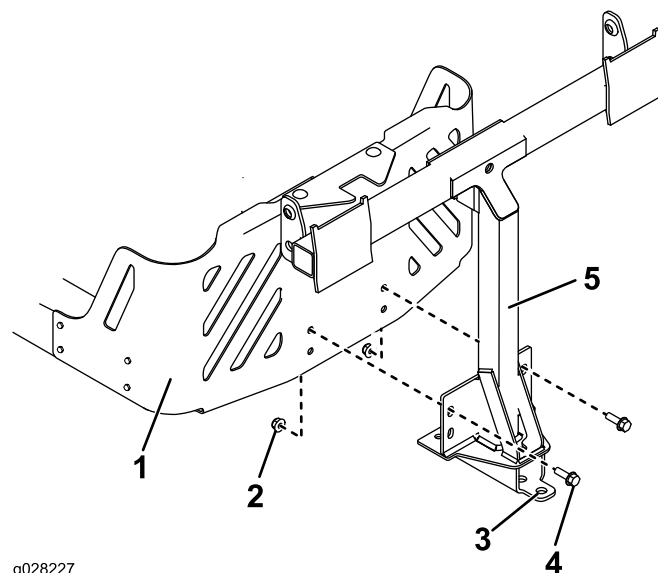


Figure 1

Modèle 2015 montré

1. Support de stabilisation
2. Boulon de carrosserie (5/16 x 3/4 po)
3. Contre-écrou (5/16 po)



g028227

Figure 2

1. Cadre de la machine
2. Contre-écrou (5/16 po)
3. Trou
4. Boulon (5/16 x 2-1/2 po)
5. Cadre pivotant

3. Fixez le cadre pivotant au bas du cadre de la machine en insérant par dessous 2 vis autotaraudeuses (5/16 x 3/4 po), comme montré à la Figure 3.

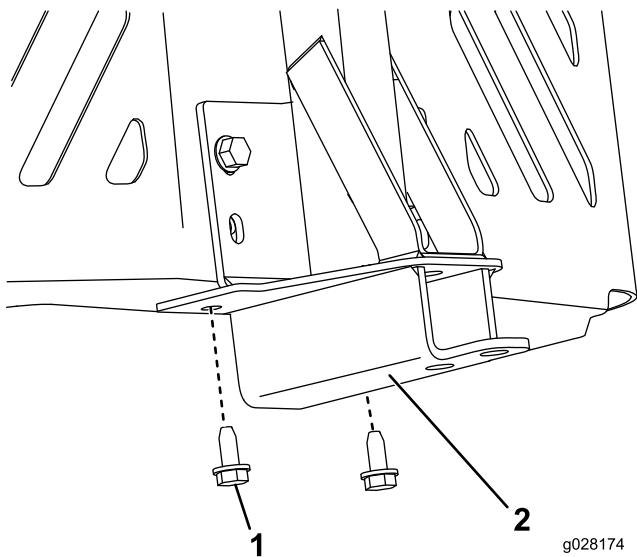


Figure 3

1. Vis autotaraudeuse (5/16 x 3/4 po) 2. Cadre pivotant

4. Apposez l'autocollant de la barre d'attelage à 1,3 cm sur la gauche du support de fixation d'accessoire (Figure 4).

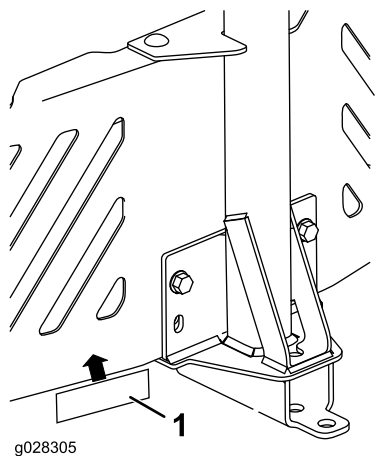


Figure 4

1. Autocollant de barre d'attelage

5. Placez l'extrémité évasée d'une tige dans l'encoche sur le côté gauche du cadre de la machine et glissez la tige vers l'arrière pour bien l'engager dans le cadre (Figure 5).

Remarque: Répétez cette procédure sur le côté droit de la machine.

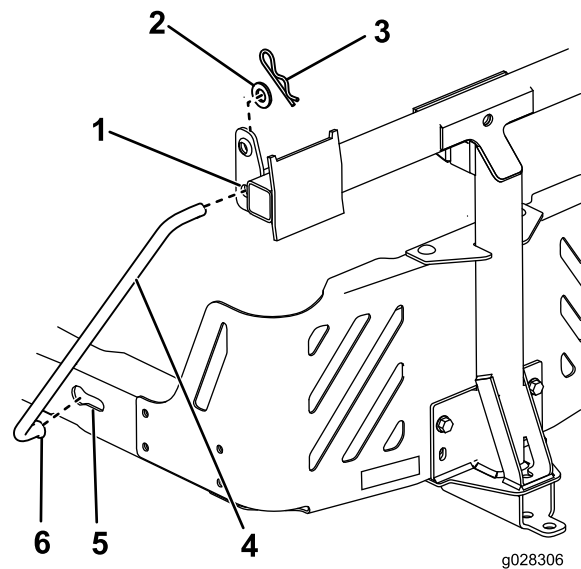


Figure 5

Côté gauche montré

- | | |
|---------------------------|------------------------------------------|
| 1. Trou de cadre pivotant | 4. Tige de support |
| 2. Rondelle | 5. Encoche existante |
| 3. Goupille fendue | 6. Extrémité évasée et courbe de la tige |

6. Insérez les extrémités coudées des tiges dans le support d'accessoire, comme montré à la Figure 5, et fixez-les avec une rondelle et une goupille fendue.

Modèles 2011 à 2014 uniquement

Remarque: Le support de stabilisation est seulement utilisé sur les modèles 2011 à 2014.

Remarque: Pour les modèles 2011 à 2014, la protection arrière du moteur est optionnelle avec ce kit.

1. Montez le cadre pivotant à la machine comme montré à la Figure 6. Fixez le cadre pivotant à la machine au moyen de 2 boulons (5/16 x 1 po) et 2 contre-écrous (5/16 po).

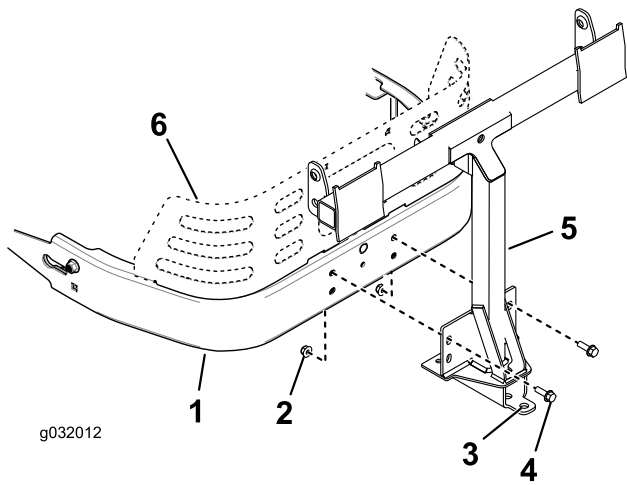


Figure 6

- | | |
|---------------------------|----------------------------------------------|
| 1. Cadre de la machine | 4. Boulon (5/16 x 2-1/2 po) |
| 2. Contre-écrou (5/16 po) | 5. Cadre pivotant |
| 3. Trou | 6. Kit protection arrière du moteur (option) |

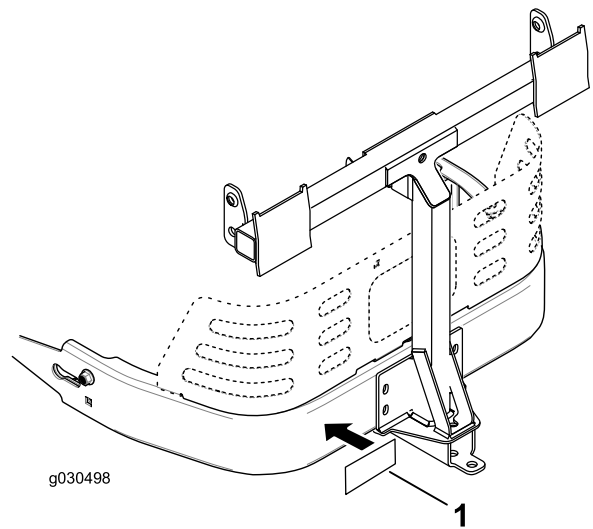


Figure 8

1. Autocollant de barre d'attelage

2. Fixez le cadre pivotant au bas du cadre de la machine en insérant par dessous 2 vis autotaraudeuses (5/16 x 3/4 po), comme montré à la [Figure 7](#).

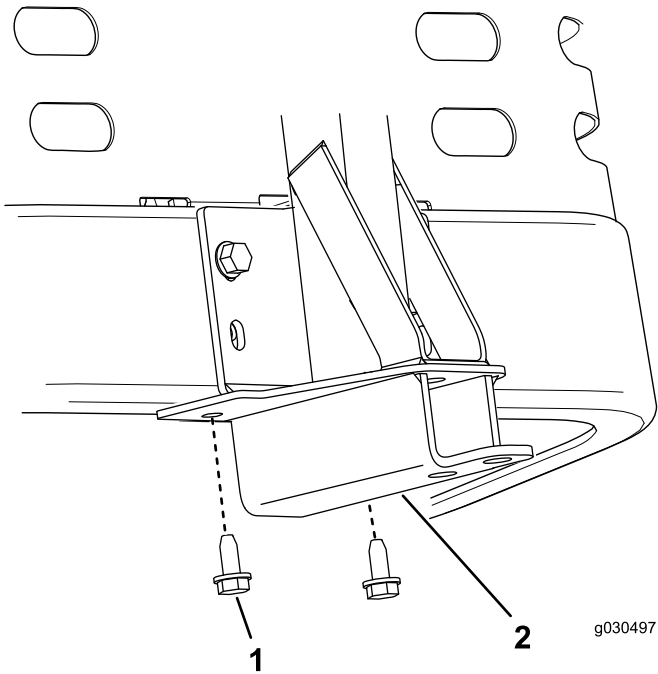


Figure 7

- | | |
|---------------------------------------|-------------------|
| 1. Vis autotaraudeuse (5/16 x 3/4 po) | 2. Cadre pivotant |
|---------------------------------------|-------------------|

4. Placez une extrémité évasée d'une tige dans l'encoche sur le côté gauche du cadre de la machine et glissez la tige vers l'arrière pour bien l'engager dans le cadre ([Figure 9](#)).

Remarque: Répétez cette procédure sur le côté droit de la machine.

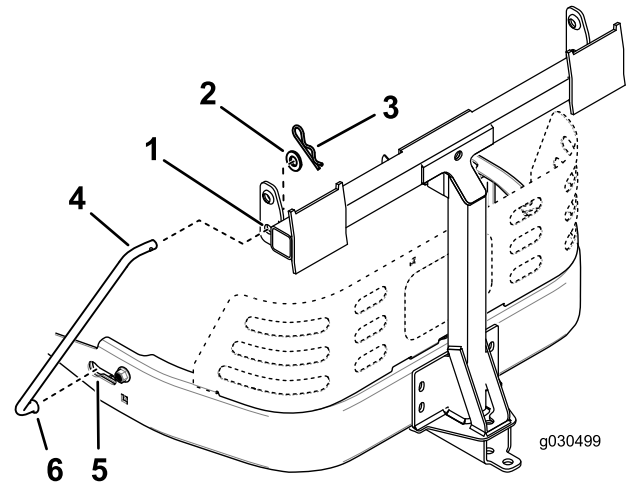


Figure 9
Côté gauche montré

- | | |
|---------------------------|-----------------------------------------------------|
| 1. Trou de cadre pivotant | 4. Tige de support |
| 2. Rondelle | 5. Encoche existante |
| 3. Goupille fendue | 6. Extrémité évasée et courbe de la tige de support |

3. Apposez l'autocollant de la barre d'attelage à 1,3 cm sur la gauche du support de fixation d'accessoire ([Figure 8](#))

5. Insérez les extrémités coudées de la tige dans le support d'accessoire, comme montré à la [Figure 9](#), et fixez-les avec une rondelle et une goupille fendue.

Utilisation

Remarque: Les côtés gauche et droit de la machine sont déterminés d'après la position d'utilisation normale.

⚠ ATTENTION

Pour éviter de vous blesser, procédez comme suit :

- Familiarisez-vous avec toutes les instructions d'utilisation et les consignes de sécurité mentionnées dans le *Manuel de l'utilisateur* du plateau de coupe avant d'utiliser cet accessoire.
- Coupez toujours le moteur et attendez l'arrêt complet de toutes les pièces mobiles avant de dégager une obstruction dans le système de ramassage.
- N'effectuez jamais d'entretiens ou de réparations quand le moteur est en marche.

Utilisation de la barre d'attelage

Le support d'accessoire est équipé d'une barre d'attelage qui peut servir au remorquage.

- Lisez et assimilez toutes les instructions d'utilisation de la machine.
- Lorsque vous changez de direction, ralentissez et respectez la distance d'espacement.
- Prenez des virages larges et n'approchez pas le matériel remorqué du véhicule tracteur.
- La traction maximale à la barre est de 36 kg.
- Une traction excessive peut causer une panne de la transmission hydrostatique.

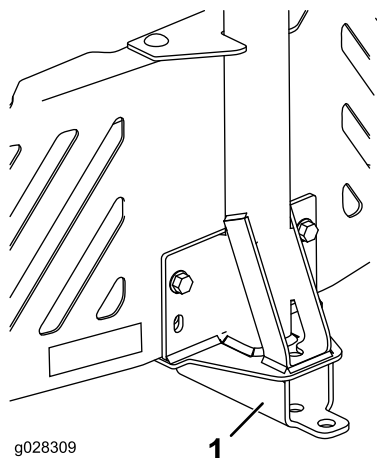


Figure 10

1. Support d'accessoire avec barre d'attelage

Remarques:

Remarques:

