

# Redskabsmonteringsæt

Plænetraktorer med en venderadius på nul fra 2011 og senere

Modelnr. 131-3966

## Monteringsvejledning

### ⚠ ADVARSEL

#### CALIFORNIEN

Advarsel i henhold til erklæring nr. 65  
Dette produkt indeholder et eller flere  
kemikalier, der ifølge staten Californien  
er kræftfremkaldende og giver medfødte  
defekter eller forplantningsskader.

## Sikkerhed

### ⚠ FARE

En motor bliver varm under drift. Der er risiko for alvorlige forbrændinger fra kontakt med motorens varme overflader.

Lad motoren, især lydporten, køle ned før berøring.

Nedenstående liste indeholder sikkerhedsoplysninger, som gælder specielt for Toro-produkter, og andre sikkerhedsoplysninger, du skal kende.

- Bliv fortrolig med anvisningerne for sikker betjening af udstyret samt med betjeningsanordningerne og sikkerhedssymbolerne.
- Følg producentens anbefalinger om tilføjelse eller fjernelse af hjulvægte eller modvægte for at forbedre stabiliteten.
- Sænk hastigheden, og udvis ekstra forsigtighed på skråninger. Sørg for at køre i den anbefalede retning på skråninger. Plæneforholdene kan påvirke maskinens stabilitet. Vær yderst forsigtig, når du kører nær bratte afsatser.
- Udfør al bevægelse på skråninger langsomt og gradvis. Foretag ikke pludselige hastigheds- og retningsændringer samt pludselige drejninger.
- Vær forsigtig, når du læsser maskinen på eller af en trailer eller lastbil.
- Hold hænder og fødder væk fra bevægelige dele. Undgå at foretage justeringer, når motoren kører.
- Stands på plan grund, udkobl drevene, spær eller bloker hjulene, sluk for motoren, inden du forlader operatørens betjeningsplads, uanset årsagen.

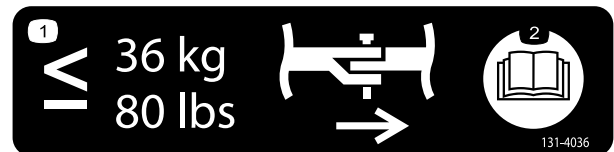
## Sikkerhedsoplysninger om bugsering

- Det udstyr, der skal bugseres, må kun fastgøres ved bugseringspunktet.
- Følg anbefalingerne fra redskabets producent om vægtgrænser for udstyr, der bugseres, og bugsering på skråninger.
- Lad aldrig børn eller andre sidde i eller på udstyr, der bugseres.
- På skråninger er der risiko for, at udstyr, der bugseres, forårsager tab af trækraft og mistet herredømme. Reducer den bugserede vægt, og sænk farten.
- Bremselængden øges i takt med vægten på den bugserede last. Kør langsomt, og vær klar til at bruge ekstra plads til at stoppe.
- Foretag store sving, så redskabet holdes fri af maskinen.
- Bugser ikke en last, der vejer mere end bugseringsmaskinen.

## Sikkerheds- og instruktionsmærkater



Sikkerheds- og instruktionsmærkaterne kan nemt ses af operatøren og er placeret tæt på potentielle risikoområder. Beskadigede eller bortkomne mærkater skal udskiftes.



131-4036

1. Maksimal trækraft med trækstangen er 36 kg.
2. Læs *betjeningsvejledningen*.



# Montering

## Løsdele

Brug skemaet herunder til at kontrollere, at alle dele er blevet leveret.

Beskrivelse	Antal	Anvendelse
Stabilisatorbeslag (modeller fra 2015 og senere)	1	Montering af redskabsmonteringen.
Bræddebolt (5/16 x 3/4 tomme)	2	
Låsemøtrik (5/16 tomme)	4	
Selvskærende skrue (5/16 x 3/4 tomme)	2	
Bolt (5/16 x 1 tomme)	2	
Drejeramme	1	
Låseclips	2	
Stang	2	
Skive	2	
Mærkat på trækstang	1	

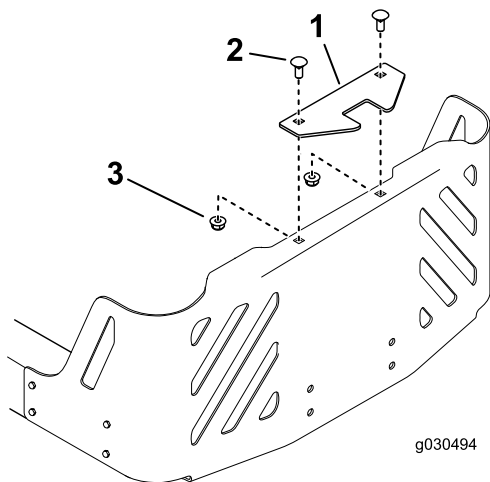
**Bemærk:** Stabilisatorbeslaget anvendes kun på modeller fra 2015 og senere (Figur 1).

## Montering af redskabsmonteringen

### Kun modeller fra 2015 og senere

**Bemærk:** Stabilisatorbeslaget anvendes kun på modeller fra 2015 og senere (Figur 1).

1. Monter stabilisatorbeslaget på motorafskærmningen vha. to bræddebolte (5/16 x 3/4 tomme) og to låsemøtrikker (5/16 tomme) (Figur 1).

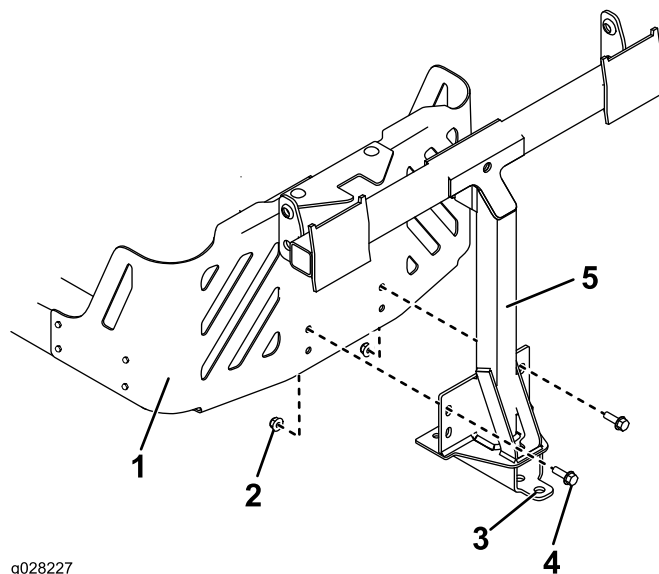


Figur 1

Model fra 2015 vist

1. Stabilisatorbeslag
2. Bræddebolt (5/16 x 3/4 tomme)
3. Låsemøtrik (5/16 tomme)

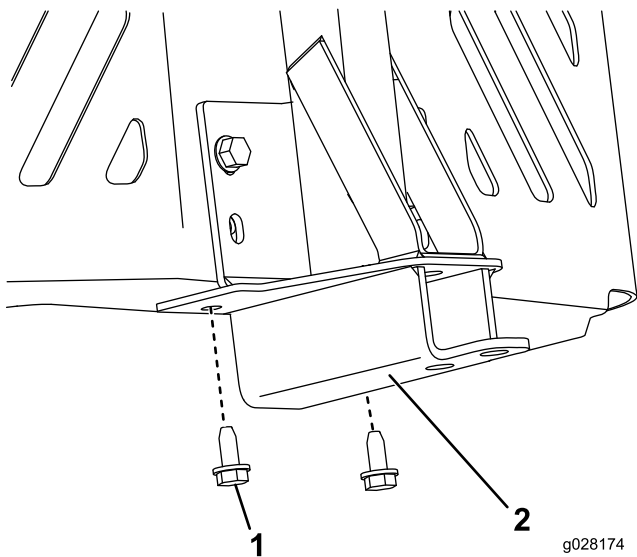
2. Monter drejerammen på maskinstellet som vist i Figur 2. Fastgør drejerammen på maskinen vha. to bolte (5/16 x 1 tomme) og to låsemøtrikker (5/16 tomme).



Figur 2

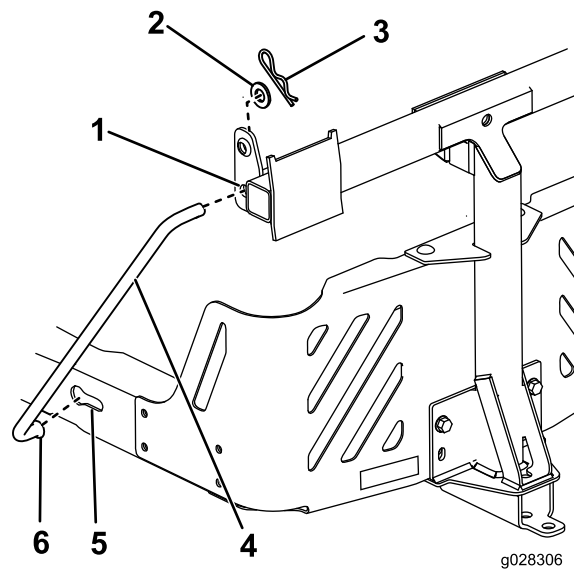
1. Maskinstel
2. Låsemøtrik (5/16 tomme)
3. Hul
4. Bolt (5/16 x 2-1/2 tomme)
5. Drejeramme

3. Fastgør drejerammen til bunden af maskinstellet vha. 2 selvskærende skruer (5/16 x 3/4 tomme) som vist i Figur 3.



Figur 3

1. Selvskærende skrue (5/16 2. Drejeramme x ¾ tomme)

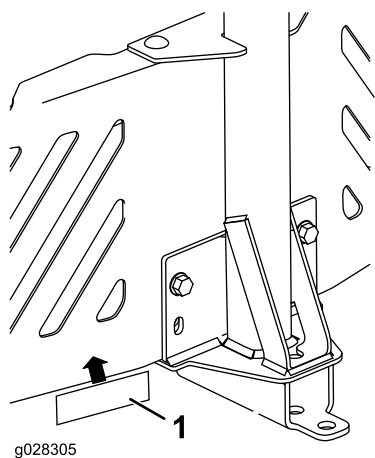


Figur 5

Set fra venstre side

- |                  |                                     |
|------------------|-------------------------------------|
| 1. Drejerammehul | 4. Støttestang                      |
| 2. Spændeskive   | 5. Nøgleformet åbning, eksisterende |
| 3. Låseclips     | 6. Bøjet bred ende af stangen       |

4. Monter mærkatet på trækstangen 1,3 cm til venstre for redskabsmonteringen (Figur 4)..



Figur 4

1. Mærkat på trækstang

5. Monter den bøjede, brede ende af en stang i den nøgleformede åbning på venstre side af maskinstellet, og flyt stangen bagud for at fastgøre den i stellet (Figur 5).

**Bemærk:** Gentag dette trin i maskinens højre side.

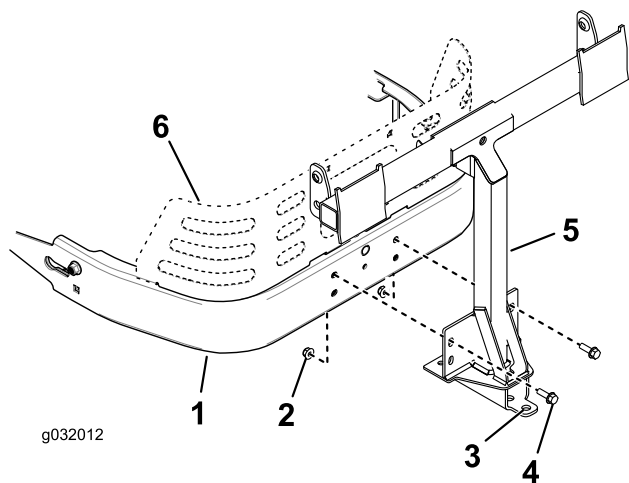
6. Før de bøjede ender af stængerne i redskabsmonteringen som vist i Figur 5, og fastgør enden af hver stang med en spændeskive og låseclips.

## Kun modeller fra 2011 til 2014

**Bemærk:** Stabilisatorbeslaget anvendes ikke på modeller fra 2011 til 2014.

**Bemærk:** Den bageste motorafskærmning er ekstraudstyr til dette sæt for modeller fra 2011 til 2014.

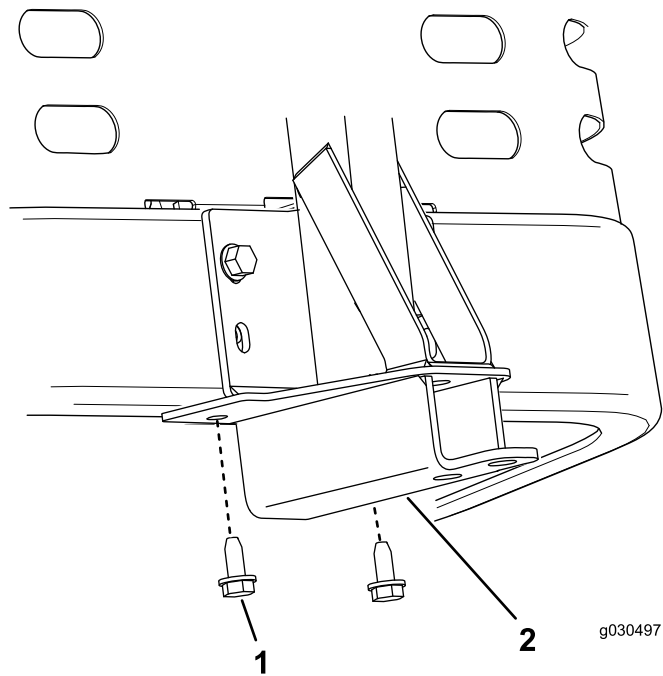
1. Monter drejerammen på maskinstellet som vist i Figur 6. Fastgør drejerammen på maskinen vha. to bolte (5/16 x 1 tomme) og to låsemøtrikker (5/16 tomme).



**Figur 6**

- |                            |  |
|----------------------------|--|
| 1. Maskinstel              | 4. Bolt (5/16 x 2-1/2 tomme)               |
| 2. Låsemøtrik (5/16 tomme) | 5. Drejeramme                              |
| 3. Hul                     | 6. Bageste motorafskærmning (ekstraudstyr) |

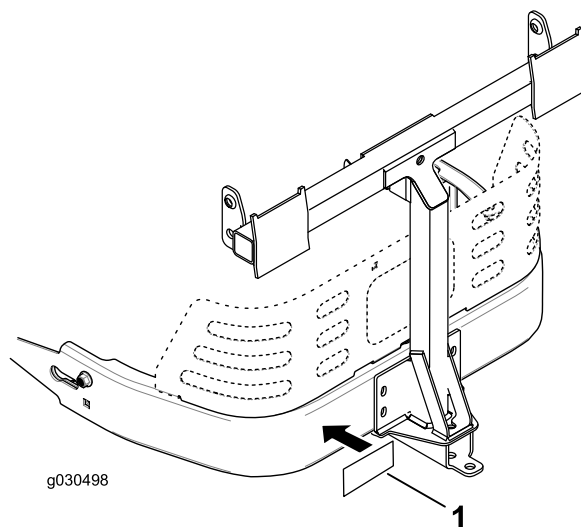
- Fastgør drejerrammen til bunden af maskinstellet vha. 2 selvskærende skruer (5/16 x 3/4 tomme) som vist i [Figur 7](#).



**Figur 7**

- |  |               |
|--|---------------|
| 1. Selvskærende skrue (5/16 x 3/4 tomme) | 2. Drejeramme |
|--|---------------|

- Monter mærkatet på trækstangen 1,3 cm til venstre for redskabsmonteringen ([Figur 8](#)).

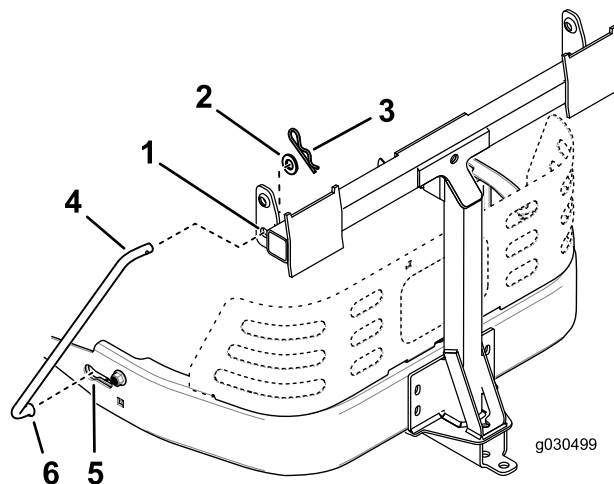


**Figur 8**

- Mærkat på trækstang

- Monter den bøjede, brede ende af en stang i den nøgleformede åbning på venstre side af maskinstellet, og flyt stangen bagud for at fastgøre den i stellet ([Figur 9](#)).

**Bemærk:** Gentag dette trin i maskinens højre side.



**Figur 9**  
Set fra venstre side

- |                   |                                      |
|-------------------|--------------------------------------|
| 1. Drejerrammehul | 4. Støttestang                       |
| 2. Spændeskive    | 5. Nøgleformet åbning (eksisterende) |
| 3. Låseclips      | 6. Bøjet, bred ende af støttestangen |

- Før de bøjede ender af stangen i redskabsmonteringen som vist i [Figur 9](#), og fastgør enden af hver stang med en spændeskive og låseclips.

# Betjening

**Bemærk:** Maskinens venstre og højre side er som set fra den normale betjeningsposition.

## ⚠ ADVARSEL

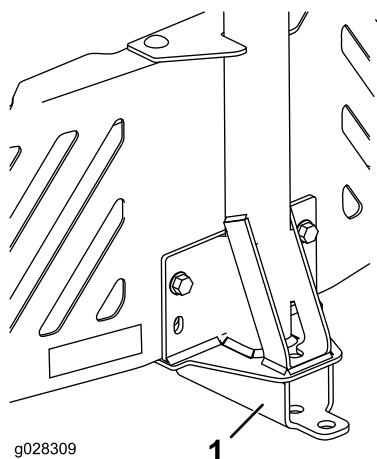
Følg disse fremgangsmåder for at undgå personskade:

- Gør dig fortrolig med alle betjenings- og sikkerhedsvejledningerne i *betjeningsvejledningen* til plæneklipperen, før du bruger dette udstyr.
- Sluk altid for motoren, og vent på, at alle bevægelige dele er standset, før der fjernes en blokering i opsamlersystemet.
- Foretag aldrig vedligeholdelsesarbejde eller reparationer, mens motoren kører.

## Brug af trækstangen

Redskabsmonteringen har en trækstang, der kan anvendes til bugsering.

- Læs og forstå alle maskinens betjeningsvejledninger.
- Når du svinger, skal du sænke farten og holde afstand.
- Foretag store sving, så det bugserede redskab holdes fri af bugseringskøretøjet.
- Den maksimale trækraft med trækstangen er 36 kg.
- Hvis den maksimale trækbelastning overskrides, kan den hydrostatiske transmission fejle.



**Figur 10**

1. Redskabsmontering med trækstang

# Bemærkninger:

# Bemærkninger:

