

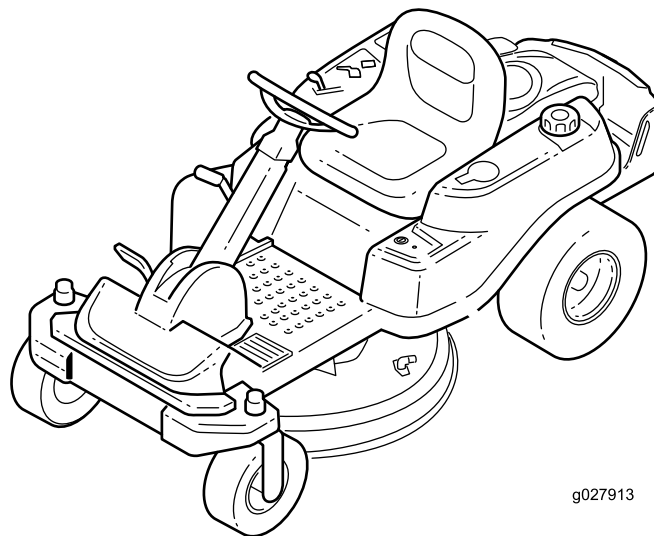


Count on it.

Manual del operador

**Cortacésped con conductor
TimeCutter® SW 3200**

Nº de modelo 74781—Nº de serie 31500001 y superiores



g027913



ADVERTENCIA

CALIFORNIA

Advertencia de la Propuesta 65

Este producto contiene una o más sustancias químicas que en el estado de California se consideran causantes de cáncer, defectos congénitos y otros trastornos del sistema reproductor.

Los gases de escape del motor de este producto contienen productos químicos que el Estado de California sabe que causan cáncer, defectos congénitos u otros peligros para la reproducción.

Importante: Este motor no está equipado con un silenciador con parachispas. Es una infracción de la legislación de California (California Public Resource Code Section 4442) la utilización o la operación del motor en cualquier terreno de bosque, monte o terreno cubierto de hierba. Otros estados o zonas federales pueden tener leyes similares.

Este sistema de encendido por chispa cumple la norma canadiense ICES-002.

▲ ADVERTENCIA

Retirar piezas originales estándar del equipo puede afectar a la garantía, la tracción y la seguridad de la máquina. El no utilizar piezas originales Toro puede causar lesiones graves o la muerte. Los cambios no autorizados en el motor, el sistema de combustible o el sistema de ventilación pueden infringir las normativas EPA y CARB.

Sustituya todas las piezas, incluyendo pero sin limitarse a neumáticos, correas, cuchillas y componentes del sistema de combustible, con piezas originales Toro.

Potencia bruta

La potencia bruta o neta de este motor fue calculada por el fabricante del motor con arreglo a lo estipulado en el documento J1940 de la Society of Automotive Engineers (Sociedad de Ingenieros del Automóvil - SAE). Debido a que el motor está configurado para cumplir los requisitos de seguridad, emisiones y operación, su potencia real en este tipo de cortacésped será significativamente menor.

Visite www.Toro.com para ver las especificaciones de su modelo de cortacésped.

Introducción

Esta máquina es un cortacésped con conductor de cuchillas rotativas, diseñada para ser usada por usuarios domésticos en aplicaciones residenciales. Está diseñado principalmente para segar césped bien mantenido. No está diseñada para cortar maleza, segar cunetas o medianas de carreteras o utilizarla en aplicaciones agrícolas.

Lea este manual detenidamente para aprender a utilizar y mantener correctamente su producto, y para evitar lesiones y daños al producto. Usted es el responsable de operar el producto de forma correcta y segura.

Puede ponerse en contacto directamente con Toro en www.Toro.com para buscar materiales de formación y seguridad o información sobre accesorios, para localizar un distribuidor o para registrar su producto.

Cuando necesite asistencia técnica, piezas genuinas Toro o información adicional, póngase en contacto con un Servicio Técnico Autorizado o con Asistencia al Cliente de Toro, y tenga a mano los números de modelo y serie de su producto. **Figura 1** identifica la ubicación de los números de modelo y serie en el producto. Escriba los números en el espacio provisto.

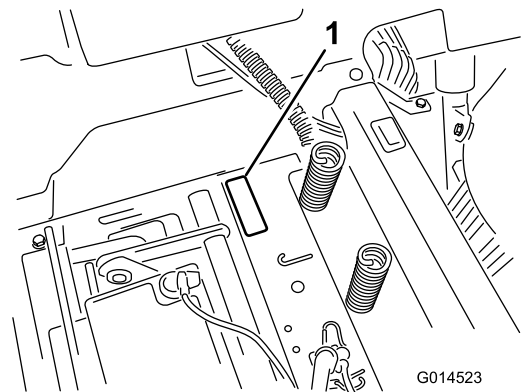


Figura 1

Debajo del asiento

1. Placa con los números de modelo y de serie

Anote a continuación los números de modelo y de serie de su producto:

Nº de modelo _____

Nº de serie _____

Este manual identifica peligros potenciales y contiene mensajes de seguridad identificados por el símbolo de alerta de seguridad (**Figura 2**), que señala un peligro que puede causar lesiones graves o la muerte si usted no sigue las precauciones recomendadas.



Figura 2

1. Símbolo de alerta de seguridad.

Este manual utiliza 2 palabras para resaltar información.

Importante llama la atención sobre información mecánica especial, y **Nota** resalta información general que merece una atención especial.

Contenido

Seguridad	4
Prácticas de operación segura	4
Seguridad para cortacéspedes Toro con conductor	6
Indicador de pendientes	7
Pegatinas de seguridad e instrucciones	8
El producto	13
Controles	13
Operación	15
Cómo añadir combustible	15
Comprobación del nivel de aceite del motor	16
Rodaje de una máquina nueva	17
Primero la seguridad	17
Cómo arrancar el motor	19
Uso del freno de estacionamiento (SmartPark™)	19
Operación de las cuchillas	19
Cómo parar el motor	20
Conducción de la máquina	20
Parada de la máquina	20
Siega en marcha atrás	20
Ajuste de la altura de corte	21
Colocación del asiento	21
Ajuste de la posición del volante	22
Cómo empujar la máquina a mano	22
Transporte de la máquina	22
Cómo cargar la máquina	23
Consejos de operación	24
Mantenimiento	26
Calendario recomendado de mantenimiento	26
Procedimientos previos al mantenimiento	26
Cómo levantar el asiento	26
Elevación de la parte delantera de la máquina	27
Lubricación	27
Engrasado de los cojinetes	27
Mantenimiento del motor	28
Mantenimiento del limpiador de aire	28
Mantenimiento del aceite del motor	29
Mantenimiento de la bujía	32
Limpieza de la carcasa del soplador	33
Mantenimiento del sistema de combustible	33
Cambio del filtro de combustible en línea	33
Mantenimiento del filtro de emisiones	34

Mantenimiento del sistema eléctrico	34
Cómo cargar la batería	34
Mantenimiento de los fusibles	36
Mantenimiento del sistema de transmisión	36
Comprobación de la presión de los neumáticos	36
Para quitar el freno eléctrico	37
Mantenimiento del cortacésped	37
Mantenimiento de las cuchillas de corte	37
Nivelación de la carcasa de corte	40
Cómo retirar el cortacésped Carcasa	42
Instalación de la Plataforma del Cortacésped	42
Cambio del deflector de hierba	42
Mantenimiento de la correa del cortacésped	44
Mantenimiento de la correa del cortacésped	44
Limpieza	45
Limpieza por debajo de la parte delantera de la máquina	45
Cómo lavar los bajos del cortacésped	45
Almacenamiento	46
Limpieza y almacenamiento de la máquina	46
Solución de problemas	47
Esquemas	49

Seguridad

El uso o mantenimiento indebido por parte del operador o el propietario puede causar lesiones. Para reducir el peligro de lesiones, cumpla estas instrucciones de seguridad y preste atención siempre al símbolo de alerta de seguridad, que significa **Cuidado**, **Advertencia** o **Peligro** – instrucción relativa a la seguridad personal. **El incumplimiento de estas instrucciones puede dar lugar a lesiones personales e incluso la muerte.**

Prácticas de operación segura

Este producto es capaz de amputar manos y pies y de lanzar objetos al aire. Siga siempre todas las instrucciones de seguridad con el fin de evitar lesiones corporales graves e incluso la muerte.

Las instrucciones siguientes han sido adaptadas de la norma ANSI B71.1-2012. Todo el contenido de esta norma ANSI es aplicable a esta máquina; sin embargo, debido a la aplicación de la norma a muchos tipos de productos diferentes, algunos textos pueden parecer demasiado generales o llevar a malentendidos. En estos casos, Toro ha modificado el texto para transmitir el significado de la norma con un lenguaje mejor adaptado al producto descrito en este *Manual del operador*. Puede encontrar información de seguridad adicional a las instrucciones contenidas en la norma ANSI y reproducida a continuación, en el apartado Seguridad para cortacéspedes con conductor Toro, al final de esta sección.

Operación general

- Lea, comprenda y siga todas las instrucciones del manual del operador y las colocadas en la máquina antes de arrancarla.
- No coloque las manos o los pies cerca de las piezas rotativas o debajo de la máquina. Manténgase alejado del conducto de descarga en todo momento.
- Sólo permita que utilicen esta máquina adultos responsables y familiarizados con las instrucciones.
- Despeje la zona de objetos tales como piedras, juguetes, alambres, etc., que podrían ser recogidos y arrojados por la cuchilla.
- Asegúrese de que no haya otras personas en la zona antes de segar. Pare la máquina si alguien entra en la zona.
- Nunca transporte pasajeros.
- No corte el césped en marcha atrás a menos que sea absolutamente necesario. Antes de desplazarse hacia atrás y mientras lo hace, mire siempre hacia abajo y detrás de usted.
- Sepa el sentido de descarga del cortacésped y no oriente la descarga hacia nadie. Evite descargar material contra una pared u otra obstrucción. El material podría rebotar hacia el operador. Pare la(s) cuchilla(s) al cruzar superficies de grava.

- No utilice la máquina sin tener colocado y funcionando un deflector, una tapa de descarga o el sistema de recogida de hierba completo.
- Esté alerta, vaya más despacio y extreme las precauciones en los giros. Mire detrás y al lado antes de cambiar de dirección.
- No deje nunca desatendida la máquina si está funcionando. Siempre desconecte las cuchillas, ponga el freno de estacionamiento, pare el motor, y retire la llave antes de bajarse de la máquina.
- Desconecte las cuchillas cuando la máquina no esté segando. Pare el motor, espere hasta que se detengan completamente todos los componentes y retire la llave antes de limpiar la máquina, retirar el recogedor o desatascar el conducto de descarga.
- Utilice la máquina solamente con luz natural o con una buena iluminación artificial.
- No opere la máquina bajo la influencia de drogas o alcohol.
- Vigile el tráfico cuando esté cerca de una calle o carretera o cuando cruce una.
- Extreme las precauciones al cargar o descargar la máquina en/desde un remolque o un camión.
- Siempre utilice protección ocular mientras usa el cortacésped.
- Los datos indican que en un gran porcentaje de lesiones relacionadas con cortacéspedes con conductor están involucrados operadores con edades de 60 años o más. Los operadores deben evaluar su capacidad para manejar el cortacésped con conductor con suficiente seguridad para protegerse a sí mismos y a otras personas de lesiones graves.
- Siempre siga las recomendaciones respecto a cualquier uso de contrapesos.
- Los rayos pueden causar graves lesiones o incluso la muerte. Si se ven relámpagos o rayos o se oyen truenos en la zona, no utilice la máquina; busque un lugar donde resguardarse.

Operación en pendientes

Las pendientes son una de las principales causas de accidentes por pérdida de control y vuelcos, que pueden causar lesiones graves o la muerte. En todas las pendientes y cuestas se necesita tener un cuidado especial. Si usted no puede subir la cuesta en marcha atrás, o no se siente cómodo en ella, no la siegue.

- No siegue en pendientes o cuestas de más de 15 grados.
- Esté alerta a zanjas, hoyos, rocas, ondulaciones y pendientes que cambian el ángulo de operación, puesto que el terreno irregular podría volcar la máquina.
- Seleccione una velocidad sobre el terreno baja para que no tenga que parar mientras está en la pendiente.

- No siegue en pendientes si la hierba está mojada. Las condiciones deslizantes reducen la tracción y pueden hacer que la máquina patine y que usted pierda el control.
- Mantenga siempre las ruedas motrices engranadas al bajar por una pendiente. No cambie a punto muerto para bajar cuestas.
- Reduzca la velocidad y extreme las precauciones en cuestas o pendientes.
- No haga cambios bruscos de velocidad o de dirección.
- Retire o señale cualquier obstáculo, como por ejemplo piedras, ramas de árboles, etc., de la zona de siega. La hierba alta puede ocultar obstáculos.
- Evite arrancar repentinamente al segar cuesta arriba, porque el cortacésped podría volcar hacia atrás.
- Sepa que podría perder tracción al bajar cuestas. La transferencia de peso a las ruedas delanteras puede hacer que patinen las ruedas motrices, causando una pérdida de frenado o de dirección.
- Evite siempre arrancar o parar repentinamente en una cuesta o pendiente. Si las ruedas pierden tracción, pare la máquina, desengrane las cuchillas y salga lentamente de la cuesta.
- Extreme las precauciones cuando utilice el recogehierbas u otros accesorios. Éstos pueden cambiar la estabilidad de la máquina y causar pérdidas de control.
- No intente estabilizar la máquina poniendo el pie en el suelo.
- No siegue cerca de terraplenes, zanjas, taludes empinados o agua. Si una rueda pasa por el borde de un terraplén o una zanja, puede causar un vuelco, que puede dar lugar a lesiones graves o la muerte.
- Utilice un cortacésped dirigido y/o una desbrozadora manual cerca de terraplenes, zanjas, taludes empinados o agua.

Niños

Pueden ocurrir accidentes trágicos si el operador no está alerta a la presencia de niños. A menudo los niños se sienten atraídos por la máquina y la actividad de segar. No suponga nunca que los niños van a permanecer en el último lugar en que los vio.

- Mantenga a los niños alejados de la zona de siega y bajo la atenta mirada de un adulto responsable que no sea el operador.
- Esté alerta y pare la máquina si entran niños en la zona.
- Antes de ir hacia atrás o cambiar de sentido, y mientras lo hace, mire hacia atrás, hacia abajo y hacia los lados por si hubiera niños pequeños.
- No lleve niños en la máquina, incluso si las cuchillas están desconectadas. Pueden caerse y sufrir graves lesiones, o interferir con la operación segura de la máquina.
- Cualquier niño que haya sido transportado en el pasado puede aparecer de pronto en la zona de trabajo buscando

otro paseo, y puede ser arrollado por el cortacésped, incluso en marcha atrás.

- Nunca permita a los niños utilizar la máquina.
- Extreme la precaución al acercarse a esquinas ciegas, arbustos, árboles, el extremo de una valla u otros objetos que puedan dificultar la visión o impedir que vea un niño.

Seguridad durante el remolcado

- Enganche el equipo a remolcar únicamente en el punto de enganche.
- Siga las recomendaciones del fabricante del accesorio sobre los límites de peso de los equipos remolcados y sobre remolcar en pendientes. El peso remolcado no debe superar el peso de la máquina, el operador y el lastre. Utilice contrapesos o pesos en las ruedas, según se describe en el *Manual del operador* del accesorio o del vehículo de remolque.
- No deje que suban niños u otras personas en los equipos remolcados.
- En las pendientes, el peso del equipo remolcado puede causar una pérdida de tracción, aumentar el riesgo de vuelco o provocar una pérdida de control. Reduzca el peso remolcado y vaya más despacio.
- La distancia de parada aumenta con el peso de la carga remolcada. Conduzca lentamente y deje una distancia de parada mayor.
- Haga giros abiertos para mantener el accesorio alejado de la máquina.

Mantenimiento

Manejo seguro de la gasolina:

Para evitar lesiones personales o daños materiales, extreme las precauciones al manejar la gasolina y otros combustibles. Son inflamables y sus vapores son explosivos.

- Apague cualquier cigarrillo, cigarro, pipa u otra fuente de ignición.
- Utilice solamente un recipiente de combustible homologado.
- No retire nunca el tapón de combustible ni añada combustible con el motor en marcha. Deje que se enfríe el motor antes de repostar combustible.
- No reposte nunca la máquina en un recinto cerrado.
- No guarde nunca la máquina o un recipiente de combustible dentro de un edificio cerca de una llama desnuda, por ejemplo, cerca de un calentador de agua o una caldera.
- No llene nunca los recipientes dentro de un vehículo o sobre la carcasa de un camión o remolque con forro de plástico. Coloque siempre los recipientes de gasolina en el suelo, lejos del vehículo, antes de llenarlos.
- Retire un equipo con motor de gasolina del camión o del remolque y repóstele en el suelo. Si esto no es posible,

reposte el equipo desde un recipiente portátil, en vez de usar un surtidor o boquilla dosificadora de gasolina.

- Mantenga la boquilla en contacto con el borde del depósito de combustible o el orificio del recipiente en todo momento hasta que termine de repostar. No utilice dispositivos que mantengan abierta la boquilla.
- Si se derrama combustible sobre su ropa, cámbiese de ropa inmediatamente.
- Nunca llene demasiado el depósito de combustible. Vuelva a colocar el tapón de gasolina y apriételo firmemente.

Mantenimiento general:

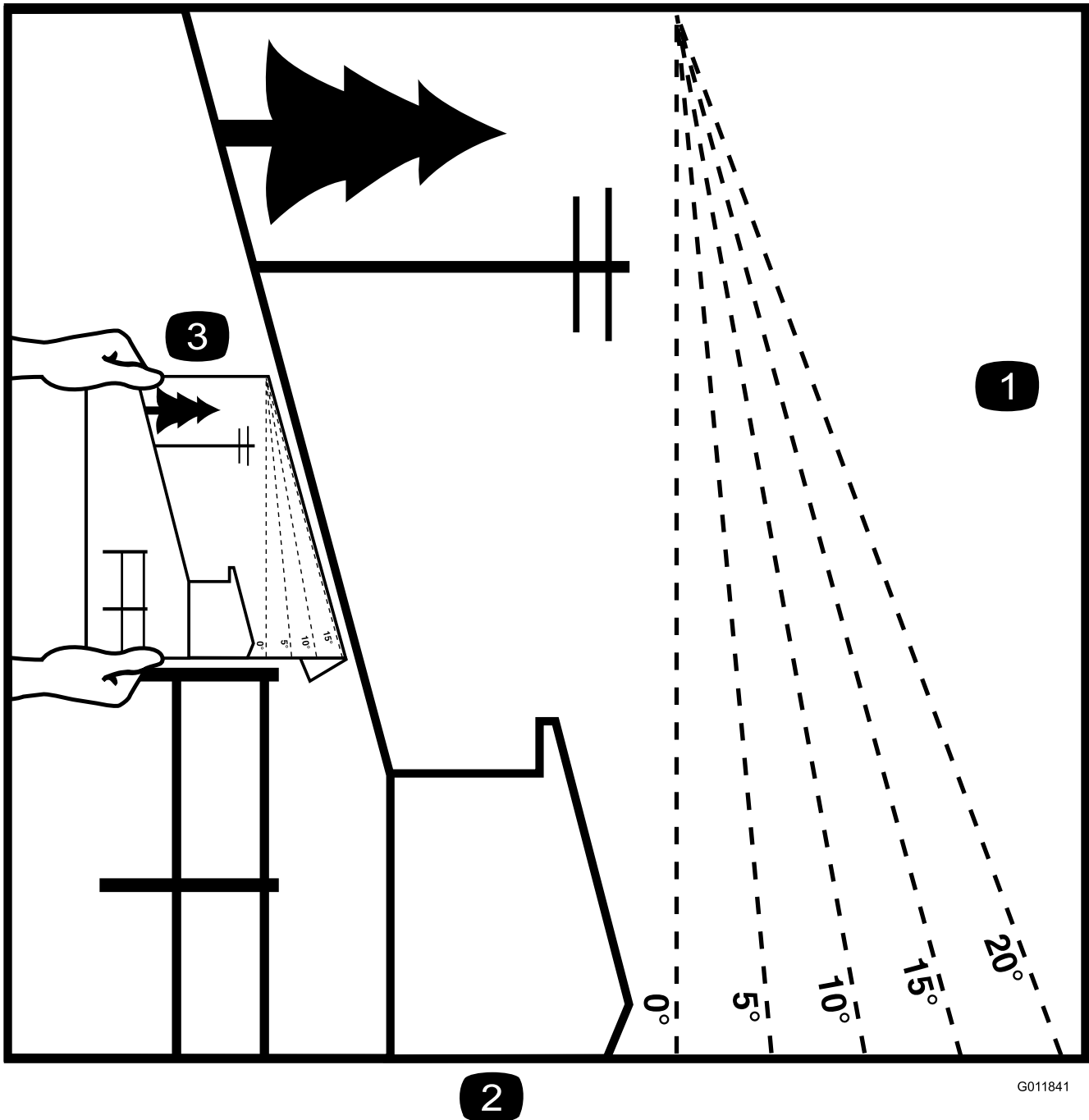
- No haga funcionar nunca la máquina en un lugar cerrado. Los gases de escape del motor contienen monóxido de carbono, que es un veneno inodoro que puede matarle.
- Mantenga firmemente apretados los pernos y las tuercas, sobre todo los pernos de acoplamiento de las cuchillas. Mantenga el equipo en buenas condiciones de funcionamiento.
- No interfiera nunca con la funcionalidad prevista de un dispositivo de seguridad, ni reduzca la protección proporcionada por un dispositivo de seguridad. Compruebe regularmente que funcionan correctamente.
- Mantenga la máquina libre de acumulaciones de hierba, hojas y otros residuos. Limpie cualquier derrame de aceite o combustible y retire cualquier residuo empapado en combustible. Deje que se enfríe la máquina antes de almacenarla.
- Pare e inspeccione el equipo si golpea un objeto. Si es necesario, repárela antes de arrancar de nuevo.
- Nunca haga ajustes o reparaciones con el motor en marcha.
- Los componentes del recogehierbas están sujetos a desgaste, daños y deterioro, y podrían quedar expuestas las piezas móviles y arrojarse objetos hacia el exterior. Compruebe frecuentemente los componentes y sustitúyalos con las piezas recomendadas por el fabricante cuando sea necesario.
- Las cuchillas del cortacésped están afiladas y pueden cortarle. Envuelva la(s) cuchilla(s) o lleve guantes gruesos, y extreme las precauciones al realizar tareas de mantenimiento.
- Compruebe frecuentemente el correcto funcionamiento de los frenos. Ajustelos y realice el mantenimiento de los mismos cuando sea necesario.
- Repare o sustituya las pegatinas de seguridad e instrucciones cuando sea necesario.
- Utilice solamente piezas de repuesto genuinas Toro para asegurar que se mantengan los niveles de calidad originales.

Seguridad para cortacéspedes Toro con conductor

La siguiente lista contiene información específica para productos Toro u otra información sobre seguridad que usted debe saber y que puede no estar incluida en la norma ANSI.

- Pare el motor, asegúrese de que el freno está puesto, desengrane el mando de control de las cuchillas, retire la llave y desconecte el/los cable(s) de la(s) bujía(s) antes de realizar cualquier tarea de mantenimiento, reparación, revisión o ajuste.
- Cuando el motor esté en marcha, mantenga las manos, los pies, el pelo y la ropa suelta alejados de la zona de descarga de los accesorios, los bajos del cortacésped y las piezas en movimiento.
- No toque ningún equipo o pieza que pueda estar caliente debido a la operación. Deje que se enfríen antes de realizar cualquier operación de mantenimiento, ajuste o revisión.
- El ácido de la batería es venenoso y puede causar quemaduras. Evite el contacto con la piel, los ojos y la ropa. Protéjase la cara, los ojos y la ropa cuando trabaje con una batería.
- Los gases de la batería pueden explotar. Mantenga alejados de la batería cigarrillos, chispas y llamas.
- Utilice solamente accesorios homologados por Toro. La garantía puede quedar anulada si se utilizan accesorios no autorizados.
- Para cargar la máquina en un remolque o camión, utilice únicamente una sola rampa de ancho completo. El ángulo de la rampa no debe superar los 15 grados.

Indicador de pendientes



2

G011841

Figura 3

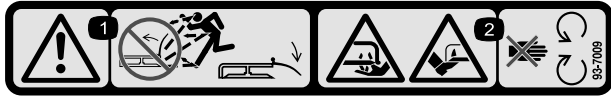
Esta página puede copiarse para uso personal.

1. La pendiente máxima en que puede utilizarse la máquina con seguridad es de 15 grados. Utilice el Diagrama de pendientes para determinar el ángulo de una pendiente antes de proseguir. **No utilice esta máquina en pendientes de más de 15 grados.** Doble por la línea correspondiente a la pendiente recomendada.
2. Alinee este borde con una superficie vertical (árbol, edificio, el poste de una valla, etc.).
3. Ejemplo de cómo comparar la pendiente con el borde doblado.

Pegatinas de seguridad e instrucciones

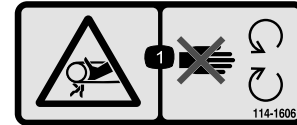


Las pegatinas de seguridad e instrucciones están a la vista del operador y están ubicadas cerca de cualquier zona de peligro potencial. Sustituya cualquier pegatina que esté dañada o que falte.



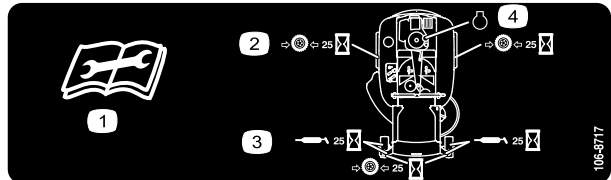
93-7009

1. Advertencia – no haga funcionar el cortacésped con el deflector elevado o retirado; mantenga colocado el deflector.
2. Peligro de corte/desmembramiento de mano o pie por la cuchilla del cortacésped – no se acerque a las piezas en movimiento.



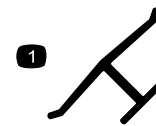
114-1606

1. Peligro de enredamiento, correa – mantenga colocados todos los protectores.



106-8717

1. Lea las instrucciones antes de realizar cualquier operación de mantenimiento o ajuste.
2. Compruebe la presión de los neumáticos cada 25 horas de operación.
3. Engrase cada 25 horas de operación.
4. Motor



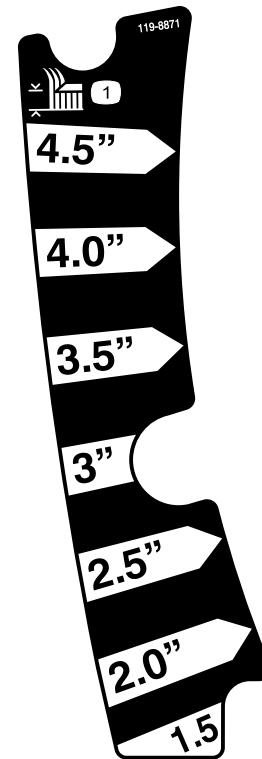
Marca del fabricante

1. Indica que la cuchilla ha sido identificada como pieza del fabricante original de la máquina.



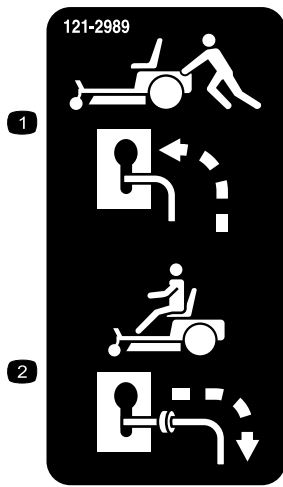
110-6691

1. Peligro de objetos arrojados – mantenga a otras personas a una distancia prudencial de la máquina.
2. Peligro de objetos arrojados, cortacésped – no haga funcionar el cortacésped sin que esté colocado el deflector, la tapa de descarga o el sistema de recogida de hierba.
3. Peligro de corte/desmembramiento de mano o pie – no se acerque a las piezas en movimiento.



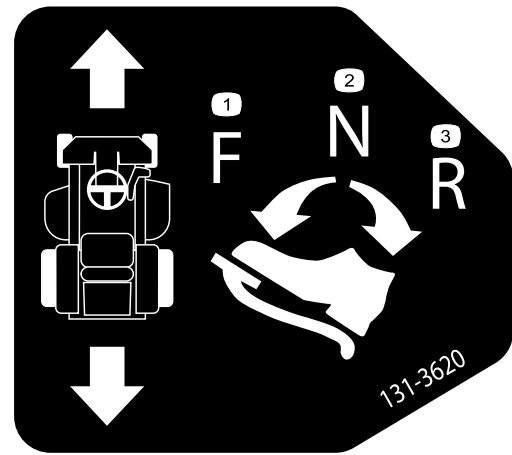
119-8871

1. Altura de corte



121-2989

1. Posición de la palanca de desvío para empujar la máquina
2. Posición de la palanca de desvío para operar la máquina



131-3620

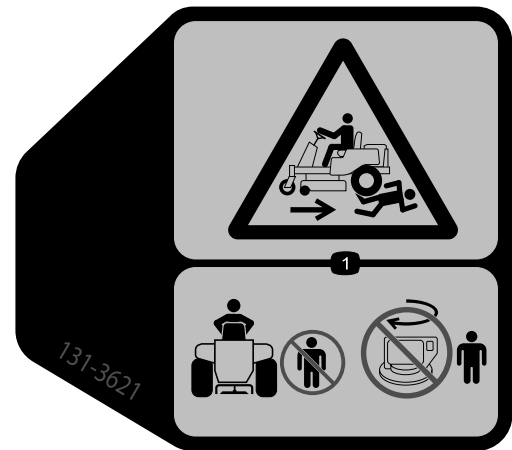
1. Posición del pedal – hacia adelante
2. Posición del pedal – punto muerto
3. Posición del pedal – marcha atrás



Símbolos de la batería

Algunos de estos símbolos, o todos ellos, están en su batería

1. Riesgo de explosión
2. No fume, mantenga alejado del fuego y de las llamas desnudas.
3. Líquido cáustico/peligro de quemadura química
4. Lleve protección ocular.
5. Lea el *Manual del operador*.
6. Mantenga a otras personas a una distancia prudencial de la batería.
7. Lleve protección ocular; los gases explosivos pueden causar ceguera y otras lesiones.
8. El ácido de la batería puede causar ceguera o quemaduras graves.
9. Enjuague los ojos inmediatamente con agua y busque rápidamente ayuda médica.
10. Contiene plomo; no tirar a la basura.



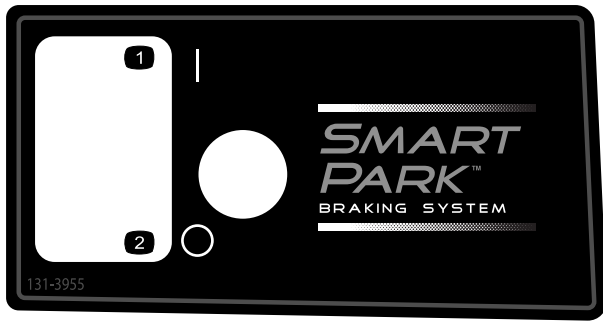
131-3621

1. Peligro de aplastamiento/desmembramiento de otras personas – mantenga a otras personas alejadas de la máquina; no arranque el motor si hay otras personas en las proximidades.



131-3665

1. Cuchilla en rotación
2. Marcha atrás
3. Lea el *Manual del operador*.



131-3955

1. On (Conectado) 2. Off (Desconectado)
-

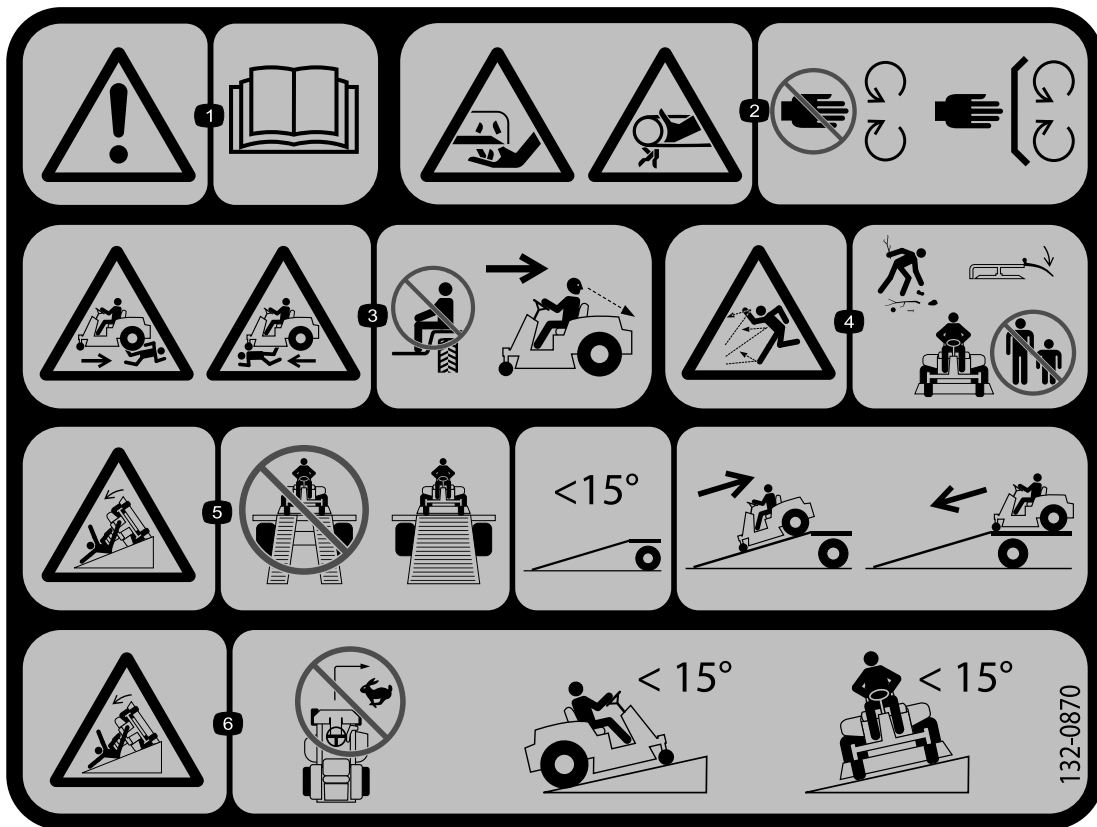


131-4036

1. Capacidad máxima de tiro: 2. Lea el *Manual del operador*.
36 kg (80 libras)
-

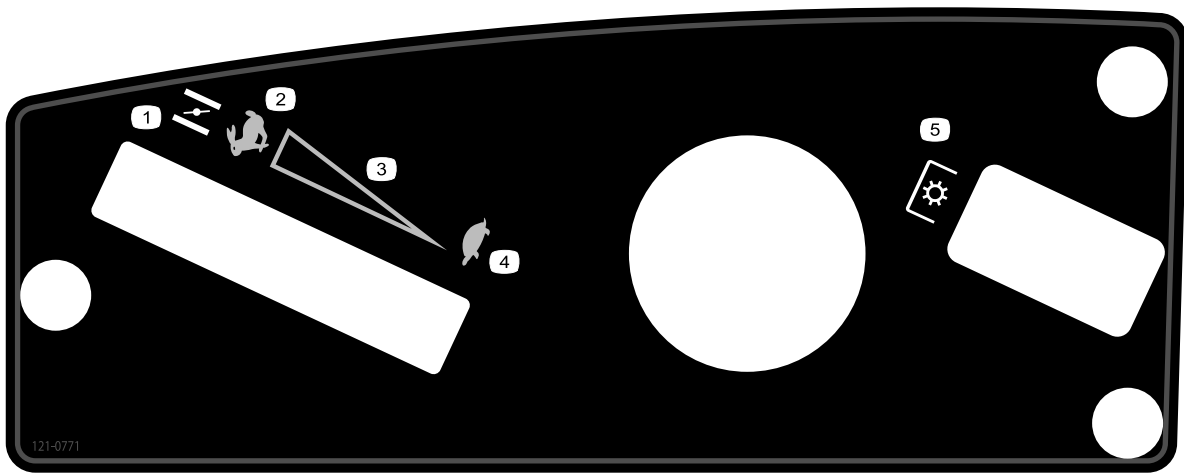


132-6863



132-0870

1. Advertencia – lea el *Manual del operador*.
2. Peligro de corte de la mano, cuchilla del cortacésped; peligro de atrapamiento de la mano, correa — mantenga las manos y los pies alejados de las piezas en movimiento; mantenga colocados todos los protectores y defensas.
3. Peligro de lesiones personales — no transporte pasajeros; mire hacia atrás mientras sigue en marcha atrás.
4. Peligro de objetos arrojados — mantenga a otras personas alejadas de la máquina; retire cualquier residuo de la zona antes de segar; mantenga el deflector bajado.
5. Peligro de vuelco en rampas — al cargar la máquina en un remolque, no utilice dos rampas individuales; utilice únicamente una sola rampa con suficiente anchura para la máquina, y con una pendiente de menos de 15 grados; suba la rampa en marcha atrás y baje la rampa conduciendo hacia adelante.
6. Peligro de vuelco en pendientes — no haga giros cerrados o rápidos; no utilice en pendientes o cuestas de más de 15 grados.



121-0771

1. Estárter
 2. Rápido
 3. Ajuste variable continuo
 4. Lento
 5. Toma de fuerza (TDF), mando de control de las cuchillas
-

El producto

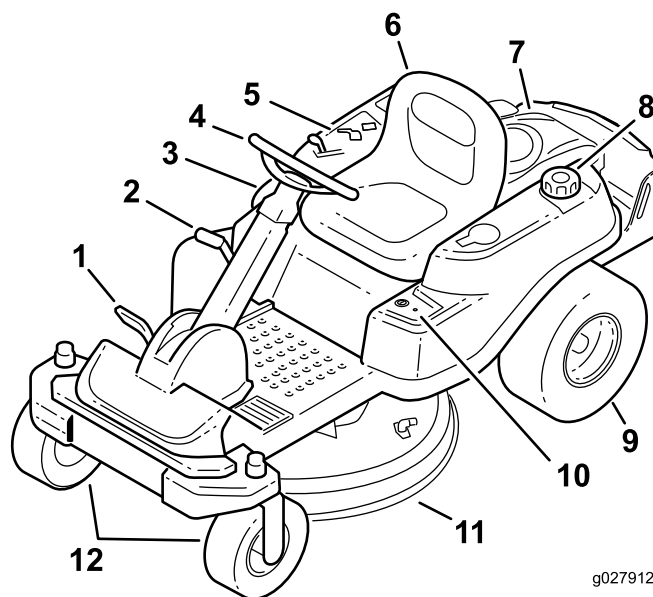


Figura 4

- | | | | |
|---|-------------------------|--------------------------------------|----------------------------------|
| 1. Pedal de control de la tracción | 4. Volante | 7. Motor | 10. Control Key Choice® |
| 2. Palanca de ajuste de altura de corte | 5. Panel de control | 8. Tapón del depósito de combustible | 11. Carcasa de corte |
| 3. Interruptor SmartPark™ | 6. Asiento del operador | 9. Rueda motriz trasera | 12. Ruedas giratorias delanteras |

Controles

Antes de poner en marcha el motor y trabajar con la máquina, familiarícese con todos los controles en [Figura 4](#), [Figura 5](#) y [Figura 6](#).

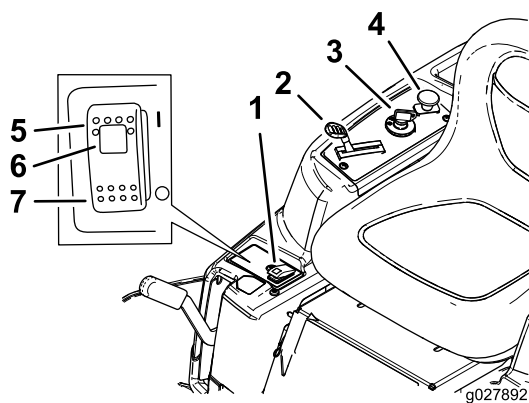


Figura 5
Panel de Control

- | | |
|---|---|
| 1. Interruptor del freno de estacionamiento | 5. Freno de estacionamiento – puesto |
| 2. Acelerador/Estárter | 6. Indicador del freno de estacionamiento |
| 3. Interruptor de encendido | 7. Freno de estacionamiento – quitado |
| 4. Mando de control de las cuchillas (toma de fuerza) | |

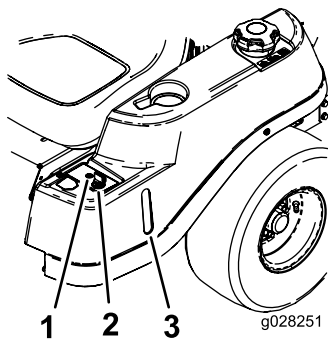


Figura 6

- | | |
|---|--|
| 1. Indicador de operación en marcha atrás | 3. Mirilla de presencia de combustible |
| 2. Llave KeyChoice (color azul) | |

Interruptor de encendido

El interruptor de encendido tiene 3 posiciones—Desconectado, Marcha y Arranque. La llave puede girarse a Arranque, y se volverá a Marcha al soltarse. Gire la llave a la posición de Desconectado para parar el motor; no obstante, siempre retire la llave al dejar la máquina desatendida para evitar que alguien arranque el motor accidentalmente (Figura 5).

Control del Acelerador/Estárter

El acelerador y el estárter están combinados en una sola palanca de control. El acelerador controla la velocidad del motor y tiene un ajuste variable continuo de Lento a Rápido. Accione el estárter moviendo la palanca más allá del ajuste Rápido hasta que haga tope (Figura 5).

Mando de control de las cuchillas (toma de fuerza)

El mando de control de las cuchillas (TDF) engrana y desengrana la transmisión de potencia a las cuchillas del cortacésped (Figura 5).

Mirilla de presencia de combustible

La mirilla de combustible, situada en el lado izquierdo de la máquina, puede utilizarse para verificar la presencia de gasolina en el depósito (Figura 6).

Palanca de ajuste de altura de corte

La palanca de altura de corte le permite bajar y elevar la carcasa desde su asiento. Cuando levanta la palanca (hacia usted), la carcasa se eleva del suelo, y cuando la baja (alejándola), la carcasa baja al suelo. Ajuste la altura de corte solamente cuando la máquina esté detenida (Figura 14).

Interruptor KeyChoice®

Este interruptor permite segar en marcha atrás cuando está activado. Para activar esta función, ponga el interruptor en

Conectado y suéltelo una vez que la TDF esté engranada. Para desactivarla, desengrane la toma de fuerza (TDF) (Figura 6).

Indicador de operación en marcha atrás

El indicador de operación en marcha atrás se enciende cuando se utiliza la llave KeyChoice para desconectar el sistema de seguridad de operación en marcha atrás. Es un recordatorio de que el sistema de seguridad está desactivado. El indicador se apaga cuando se desengrana la TDF o se apaga el motor. Cuando el indicador está encendido, mire hacia atrás y exteme las precauciones al conducir en marcha atrás (Figura 6).

Interruptor SmartPark™

El freno de estacionamiento se activa electrónicamente.

El freno de estacionamiento se activa en los casos siguientes:

- Al mover el interruptor SmartPark™ a la posición de Conectado (Figura 5).
- El freno de estacionamiento se activa automáticamente cuando el operador se levanta del asiento y el pedal de control de tracción está en posición de PUNTO MUERTO.
- El freno de estacionamiento se activa automáticamente 5 a 6 segundos después de girar el interruptor de encendido a la posición de DESCONECTADO (si no está activado).

Para quitar el freno de estacionamiento, mueva el interruptor SmartPark a la posición de DESCONECTADO con la llave en la posición de MARCHA.

Operación

Nota: Los lados derecho e izquierdo de la máquina se determinan desde la posición normal del operador.

Cómo añadir combustible

- Para obtener los mejores resultados, utilice solamente gasolina fresca (comprada hace menos de 30 días), sin plomo, de 87 o más octanos (método de cálculo $(R+M)/2$).
- **Etanol:** Es aceptable el uso de gasolina con hasta el 10% de etanol (gasohol) o el 15% de MTBE (éter metil tert-butílico) por volumen. El etanol y el MTBE no son lo mismo. No está autorizado el uso de gasolina con el 15% de etanol (E15) por volumen. **No utilice nunca gasolina que contenga más del 10% de etanol por volumen**, como por ejemplo la E15 (contiene el 15% de etanol), la E20 (contiene el 20% de etanol) o la E85 (contiene hasta el 85% de etanol). El uso de gasolina no autorizada puede causar problemas de rendimiento o daños en el motor que pueden no estar cubiertos bajo la garantía.
- No utilice gasolina que contenga metanol.
- No guarde combustible en el depósito de combustible o en recipientes de combustible durante el invierno a menos que haya añadido un estabilizador.
- No añada aceite a la gasolina.

PELIGRO

En ciertas condiciones la gasolina es extremadamente inflamable y altamente explosiva. Un incendio o una explosión provocados por la gasolina puede causarle quemaduras a usted y a otras personas así como daños materiales.

- Llene el depósito de combustible en el exterior, en una zona abierta y con el motor frío. Limpie la gasolina derramada.
- No llene nunca el depósito de combustible dentro de un remolque cerrado.
- No llene completamente el depósito de combustible. Añada gasolina normal sin plomo al depósito de combustible hasta que el nivel esté entre 6 y 13 mm (1/4 y 1/2 pulgada) por debajo de la parte inferior del cuello de llenado. Este espacio vacío en el depósito permitirá la dilatación de la gasolina.
- No fume nunca mientras maneja gasolina y manténgase alejado de llamas desnudas o de lugares donde una chispa pudiera inflamar los vapores de gasolina.
- Almacene la gasolina en un recipiente homologado y manténgala fuera del alcance de los niños. No compre nunca gasolina para más de 30 días de consumo normal.
- No utilice la máquina a menos que esté instalado un sistema completo de escape en buenas condiciones de funcionamiento.

▲ PELIGRO

En determinadas condiciones durante el repostaje, puede tener lugar una descarga de electricidad estática, produciendo una chispa que puede prender los vapores de la gasolina. Un incendio o una explosión provocados por la gasolina puede causarle quemaduras a usted y a otras personas así como daños materiales.

- Coloque siempre los recipientes de gasolina en el suelo, lejos del vehículo que está repostando.
- No llene los recipientes de gasolina dentro de un vehículo, camión o remolque ya que las alfombras o los revestimientos de plástico del interior de los remolques podrían aislar el recipiente y retrasar la pérdida de la carga estática.
- Cuando sea posible, retire el equipo a repostar del camión o remolque y reposte con las ruedas del equipo sobre el suelo.
- Si esto no es posible, reposte el equipo sobre el camión o remolque desde un recipiente portátil, en vez de usar un surtidor de gasolina.
- Si es imprescindible el uso de un surtidor, mantenga la boquilla en contacto con el borde del depósito de combustible o la abertura del recipiente en todo momento hasta que termine de repostar.

▲ ADVERTENCIA

La gasolina es dañina o mortal si es ingerida. La exposición a largo plazo a los vapores puede causar lesiones y enfermedades graves.

- Evite la respiración prolongada de los vapores.
- Mantenga la cara alejada de la boquilla y de la abertura del depósito de combustible o de la botella del acondicionador.
- Evite el contacto con la piel; lave el producto derramado con agua y jabón.

Uso del estabilizador/acondicionador

Use un estabilizador/acondicionador en la máquina para obtener las siguientes ventajas:

- Mantiene la gasolina fresca durante un período de almacenamiento de 90 días o menos. Para un almacenamiento más largo, se recomienda drenar el depósito de combustible.
- Limpia el motor durante el funcionamiento.
- Elimina la formación de depósitos pegajosos, con aspecto de barniz, en el sistema de combustible, que pueden dificultar el arranque.

Importante: No utilice aditivos de combustible que contengan metanol o etanol.

Agregue la cantidad adecuada de estabilizador/acondicionador a la gasolina.

Nota: Un estabilizador/acondicionador de combustible es más eficaz cuando se mezcla con gasolina fresca. Para reducir al mínimo los depósitos de barniz en el sistema de combustible, utilice siempre un estabilizador de combustible.

Cómo llenar el depósito de combustible

Nota: Asegúrese de que el motor está apagado y los controles de movimiento están en la posición de aparcamiento.

Nota: Puede utilizar la mirilla de combustible para verificar la presencia de gasolina antes de llenar el depósito (Figura 7).

Importante: No llene demasiado el depósito de combustible. Llene el depósito de combustible hasta la parte inferior del cuello de llenado. El espacio vacío en el depósito permitirá la dilatación de la gasolina. Si se llena demasiado, pueden producirse fugas de combustible, daños en el motor o daños en el sistema de emisiones.

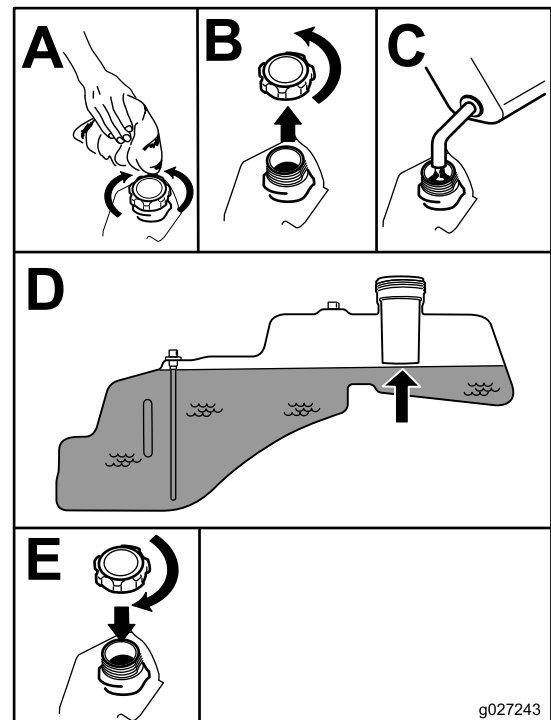


Figura 7

Comprobación del nivel de aceite del motor

Antes de arrancar el motor y utilizar la máquina, compruebe el nivel de aceite de motor en el cárter; consulte [Comprobación del nivel de aceite del motor](#) (página 29).

Rodaje de una máquina nueva

Los motores nuevos necesitan tiempo para desarrollar toda su potencia. La fricción generada por las carcasas y los sistemas de propulsión de los cortacéspedes es mayor cuando éstos son nuevos, lo que supone una carga adicional para el motor. Las máquinas nuevas necesitan un periodo de rodaje de 40–50 horas para desarrollar la máxima potencia y el mejor rendimiento.

Primero la seguridad

Seguridad – Uso

Le rogamos lea cuidadosamente todas las instrucciones y pegatinas de la sección de seguridad. Esta información puede ayudarle a evitar lesiones al operador, a su familia, a sus animales domésticos o a personas que se encuentren en las proximidades.

▲ PELIGRO

El segar sobre hierba mojada o en pendientes escarpadas puede hacer que la máquina patine y que usted pierda el control.

Si una rueda pasa por el borde de un terraplén o una zanja, puede causar un vuelco, que puede dar lugar a lesiones graves o la muerte.

Una pérdida de tracción es una pérdida de control de la dirección.

Para evitar la pérdida de control y la posibilidad de un vuelco:

- No siegue cerca de terraplenes o agua.
- No siegue en pendientes o cuestas de más de 15 grados.
- Reduzca la velocidad y extreme las precauciones en cuestas o pendientes.
- Al segar en pendientes, vaya poco a poco desde abajo hacia las zonas superiores de la pendiente.
- Evite cambios bruscos de velocidad o de dirección.
- Al cambiar de sentido en una pendiente, gire hacia arriba. Si gira hacia abajo, se reduce la tracción.
- Los accesorios modifican las características de manejo de la máquina. Extreme las precauciones si utiliza accesorios con la máquina.

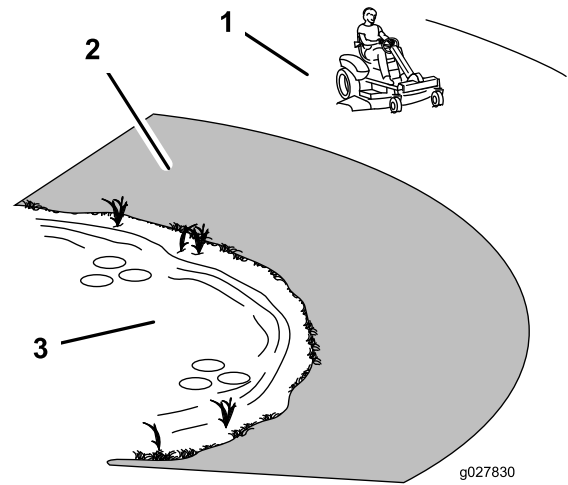


Figura 8

1. Zona segura—utilice el Timecutter aquí
2. Utilice un cortacésped dirigido y/o una desbrozadora manual cerca de terraplenes o agua.
3. Agua

▲ CUIDADO

Esta máquina produce niveles sonoros que superan los 85 dBA en el oído del operador, que pueden causar pérdidas auditivas en caso de periodos extendidos de exposición.

Lleve protección auditiva mientras utiliza esta máquina.

Se recomienda el uso de equipos de protección para los ojos, los oídos, las manos, los pies y la cabeza.

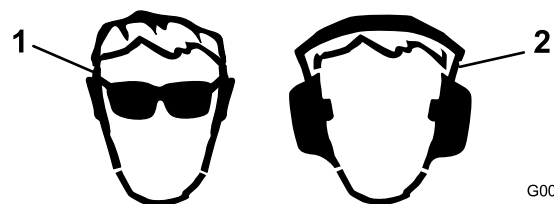


Figura 9

1. Lleve gafas de seguridad
2. Lleve protección auditiva

En qué consiste el sistema de interruptores de seguridad

▲ ADVERTENCIA

Si los interruptores de seguridad están desconectados o dañados, la máquina podría ponerse en marcha inesperadamente, causando lesiones personales.

- No manipule los interruptores de seguridad.
- Compruebe la operación de los interruptores de seguridad cada día, y sustituya cualquier interruptor dañado antes de utilizar la máquina.

El sistema de interruptores de seguridad ha sido diseñado con los propósitos siguientes:

- Para impedir que el motor arranque a menos que el pedal de tracción esté en la posición de PUNTO MUERTO.
- Para confirmar automáticamente que el freno de estacionamiento está puesto y la TDF está desengranada antes de arrancar.
- Para parar el motor si el pedal de tracción no está en la posición de PUNTO MUERTO y usted se levanta del asiento.
- Para activar automáticamente el freno de estacionamiento y desengranar la TDF si usted se levanta del asiento con el pedal de tracción en la posición de punto muerto.
- Para parar el motor si el freno de estacionamiento no está puesto y usted se levanta del asiento.

Comprobación del sistema de interruptores de seguridad

1. Siéntese en el asiento y ponga el mando de control de las cuchillas en Desengranado.
2. Gire la llave de contacto a la posición de ARRANQUE.
Nota: El motor de arranque debe girar.
3. Mueva el interruptor SmartPark a la posición de DESCONECTADO.
Nota: El freno debe desactivarse, y el indicador del freno debe apagarse.
4. Con el freno quitado y el pedal de tracción en punto muerto, gire el interruptor de encendido a la posición de ARRANQUE.
Nota: El freno debe activarse automáticamente, el motor debe girar y se encenderá el indicador del freno.
5. Engrane la TDF tirando hacia arriba del mando de control de las cuchillas.
6. Asegúrese de que el pedal de tracción está en punto muerto, y gire el interruptor de encendido a la posición de ARRANQUE.
Nota: La TDF debe desengranarse y el motor debe girar.

7. Asegúrese de que el pedal de control de tracción está en punto muerto y arranque el motor.
8. Levántese del asiento.
Nota: El motor debe seguir funcionando.
9. Vuelva al asiento, y quite el freno de estacionamiento moviendo el interruptor SmartPark a la posición de DESCONECTADO.
Nota: El motor debe seguir funcionando.
10. Levántese del asiento.
Nota: El freno debe activarse automáticamente y el motor debe seguir funcionando.
11. Vuelva al asiento, y engrane las cuchillas tirando hacia arriba del mando de control de las cuchillas.
12. Levántese del asiento.
Nota: Las cuchillas deben desengranarse y el motor debe seguir funcionando.
13. Vuelva al asiento, y tire hacia arriba del mando de control de las cuchillas.
Nota: Las cuchillas deben engranarse.
14. Presione hacia abajo el mando de control de las cuchillas.
Nota: Las cuchillas deben desengranarse.
15. Engrane las cuchillas tirando hacia arriba del mando de control de las cuchillas.
16. Mueva el pedal de tracción a marcha atrás.
Nota: Las cuchillas deben desengranarse.
17. Engrane las cuchillas tirando hacia arriba del mando de control de las cuchillas.
18. Gire la llave KeyChoice a Conectado y suéltela.
Nota: Debe encenderse el piloto de advertencia "Operación en marcha atrás".
19. Mueva el pedal de tracción a marcha atrás.
Nota: Las cuchillas deben seguir engranadas.
20. Empuje el interruptor de la TDF a la posición de DESENGRANADO.
Nota: Las cuchillas deben detenerse y el indicador de advertencia de operación en marcha atrás debe apagarse.
21. Active el freno de estacionamiento moviendo el interruptor SmartPark a la posición de CONECTADO.
Nota: El freno debe activarse y el indicador del freno debe estar encendido.
22. Pise y suelte el pedal de tracción en dirección hacia delante o hacia atrás.
Nota: El freno debe desactivarse, y el indicador del freno debe apagarse.

23. Levántese del asiento y pise el pedal de tracción hacia adelante o hacia atrás.

Nota: El motor debe pararse.

Cómo arrancar el motor

Nota: Puede ser necesario sujetar la palanca contra el tope, en la posición ESTÁRTER, mientras intenta arrancar el motor.

Nota: Si el motor está caliente, puede no ser necesario usar el estárter.

Importante: No active el motor de arranque durante más de 5 segundos cada vez. Si se acciona el motor de arranque durante más de 5 segundos seguidos, puede dañarse. Si el motor no arranca, espere 10 segundos antes de utilizar el motor de arranque de nuevo.

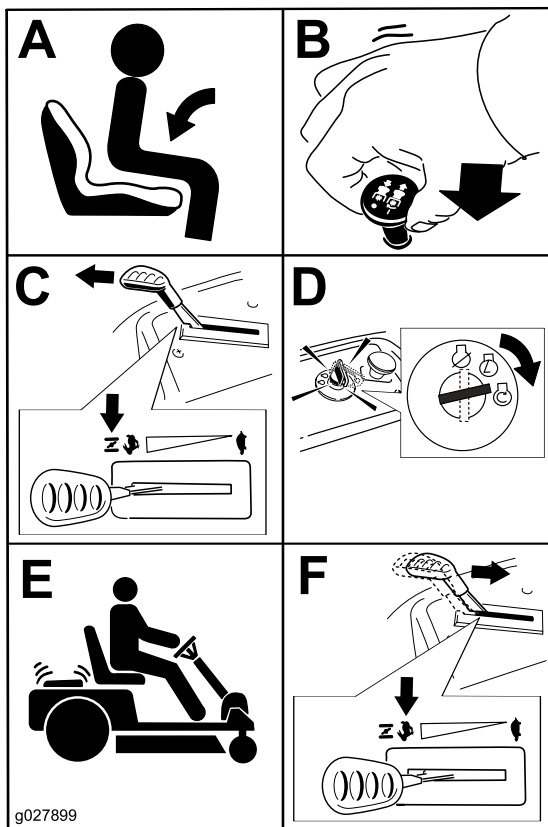


Figura 10

Uso del freno de estacionamiento (SmartPark™)

El freno de estacionamiento se activa electrónicamente.

El freno de estacionamiento se activa en los casos siguientes:

- Al mover el interruptor SmartPark™ a la posición de Conectado (Figura 5).

- El freno de estacionamiento se activa automáticamente cuando el operador se levanta del asiento y el pedal de control de tracción está en posición de PUNTO MUERTO.
- El freno de estacionamiento se activa automáticamente 5 a 6 segundos después de girar el interruptor de encendido a la posición de Desconectado (si no está activado).

Para desactivar el freno de estacionamiento:

- Mueva el pedal de control de tracción ligeramente hacia adelante o hacia atrás.
- Mueva el interruptor del freno a la posición de DESACTIVADO (Figura 5).

Operación de las cuchillas

El mando de control de las cuchillas, representado por un símbolo de toma de fuerza (TDF), engrana y desengrana la transmisión de potencia a las cuchillas del cortacésped. Este interruptor controla la transmisión de potencia a cualquier accesorio accionado por el motor, incluyendo la carcasa de corte y las cuchillas.

Cómo engranar las cuchillas

Importante: No engrane las cuchillas si la máquina está aparcada en hierba alta. Puede dañarse el embrague o la correa.

Nota: Siempre engrane las cuchillas con el acelerador en la posición de RÁPIDO.

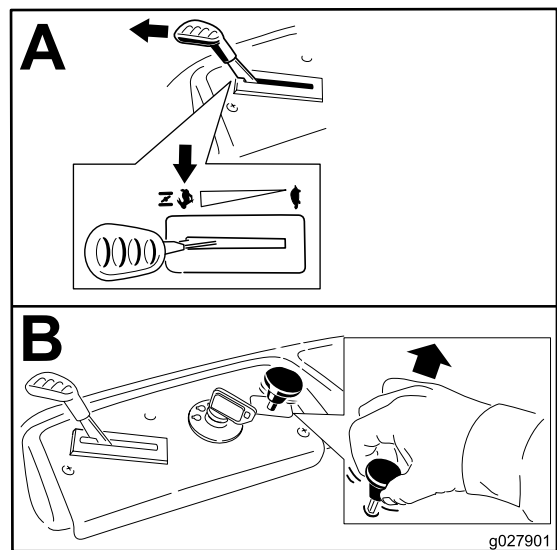


Figura 11

Cómo desengranar las cuchillas

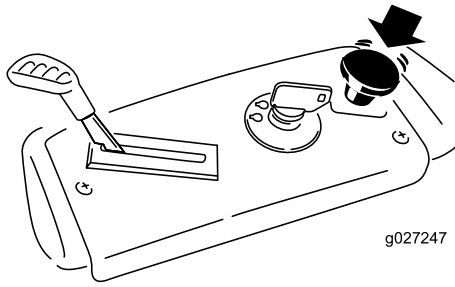


Figura 12

1. Panel de control
2. Mando de control de las cuchillas—posición de Desengranado

Cómo parar el motor

1. Desengrane las cuchillas moviendo el mando de control de las cuchillas a Desengranado (Figura 12).
2. Mueva la palanca del acelerador a la posición de LENTO.

Nota: Déjelo funcionar a velocidad de ralentí durante aproximadamente un minuto.

3. Gire el interruptor de encendido a la posición Desconectado y retire la llave.

Conducción de la máquina

La máquina combina las características de un tractor de jardín y una máquina de giro cero. Como un tractor de jardín, la máquina tiene un pedal que controla tanto la marcha hacia delante y hacia atrás como la velocidad, y también tiene un volante que controla la dirección y el radio de giro. Como una máquina de giro cero, las ruedas traseras funcionan de modo independiente entre sí, lo que permite efectuar giros cerrados y cambiar de dirección rápidamente. Estas características mejoran enormemente la maniobrabilidad de la máquina, pero también exigen práctica si usted no está familiarizado con este tipo de máquina.

⚠ ADVERTENCIA

La máquina puede girar muy rápidamente. El operador puede perder el control de la máquina y causar lesiones personales o daños a la máquina.

- Extreme las precauciones al girar.
- Reduzca la velocidad de la máquina antes de hacer giros cerrados.

El control del acelerador regula la velocidad del motor en rpm (revoluciones por minuto). El mejor rendimiento se obtiene normalmente colocando el acelerador en la posición de RÁPIDO. Para la mayoría de las aplicaciones, es preferible utilizar la posición máxima del acelerador.

Conducción hacia adelante y hacia atrás

1. Mueva el acelerador a la posición de RÁPIDO.
2. Quite el freno de estacionamiento. Consulte [Uso del freno de estacionamiento \(SmartPark™\)](#) (página 19).
3. Ponga el pie sobre el pedal de control de tracción y pise lentamente la parte superior del pedal para desplazarse hacia adelante, o presione la parte inferior del pedal para desplazarse hacia atrás (Figura 13).

Nota: Cuanto más mueva el pedal en cualquier sentido, más rápidamente se desplazará la máquina en ese sentido.

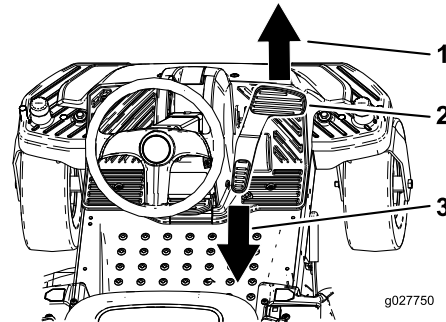


Figura 13

1. Hacia adelante
2. Pedal de control de la tracción
3. Hacia atrás

4. Para ir más despacio, levante lentamente el pie del pedal de control de tracción.

Parada de la máquina

Para detener la máquina, suelte el pedal de control de tracción, desengrane el mando de control de las cuchillas, asegúrese de que el acelerador está en la posición de RÁPIDO, ponga el freno de estacionamiento y gire la llave de contacto a desconectado.

Nota: Recuerde retirar la llave del interruptor de encendido.

⚠ ADVERTENCIA

Los niños u otras personas podrían resultar lesionados si mueven o intentan conducir el cortacésped mientras está desatendido.

Retire siempre la llave de contacto y ponga el freno de estacionamiento cuando deje la máquina sin supervisión, aunque sea por unos pocos minutos.

Siega en marcha atrás

La máquina tiene un sistema de seguridad que impide que la carcasa de corte siegue cuando la máquina está en marcha

atrás. Si usted cambia a marcha atrás con la TDF engranada, la TDF se detendrá. Si necesita segar en marcha atrás, puede desactivar temporalmente este bloqueo.

Nota: No siegue en marcha atrás a menos que sea absolutamente necesario.

⚠ PELIGRO

Un niño u otra persona podría ser arrollado por un cortacésped con conductor con las cuchillas engranadas, con resultado de lesiones personales graves o la muerte.

- No corte el césped en marcha atrás a menos que sea absolutamente necesario.
- Antes de conducir en marcha atrás, mire siempre hacia abajo y detrás de usted.
- Utilice el interruptor KeyChoice sólo si está absolutamente seguro de que no aparecerán niños ni otras personas en la zona de siega.
- Retire siempre tanto la llave de contacto como la llave KeyChoice y guárdelas en un lugar seguro fuera del alcance de los niños u otros usuarios no autorizados cuando deje la máquina sin supervisión.

Si está totalmente seguro de que puede segar o utilizar un accesorio de forma segura en marcha atrás, complete el procedimiento siguiente:

1. Inserte la llave KeyChoice en el interruptor KeyChoice (Figura 6).
2. Engrane la TDF.
3. Gire la llave KeyChoice en sentido horario hasta que haga tope, y suéltela.
Nota: Se enciende una luz roja en la consola como recordatorio de que el sistema de seguridad ha sido desactivado.
4. Realice la operación de siega.
5. Cuando termine de segar, retire la llave KeyChoice (Figura 6).

Nota: Una vez que usted desactive el interruptor de seguridad, permanecerá en ese modo – con la cuchilla del cortacésped o el accesorio impulsado por la TDF en marcha cada vez que vaya en marcha atrás — y la luz de la consola permanecerá encendida hasta que se desengrane la TDF o se pare el motor.

Ajuste de la altura de corte

Nota: La posición de transporte es la posición de altura de corte más alta, 115 mm (4½"), según se muestra en Figura 14.

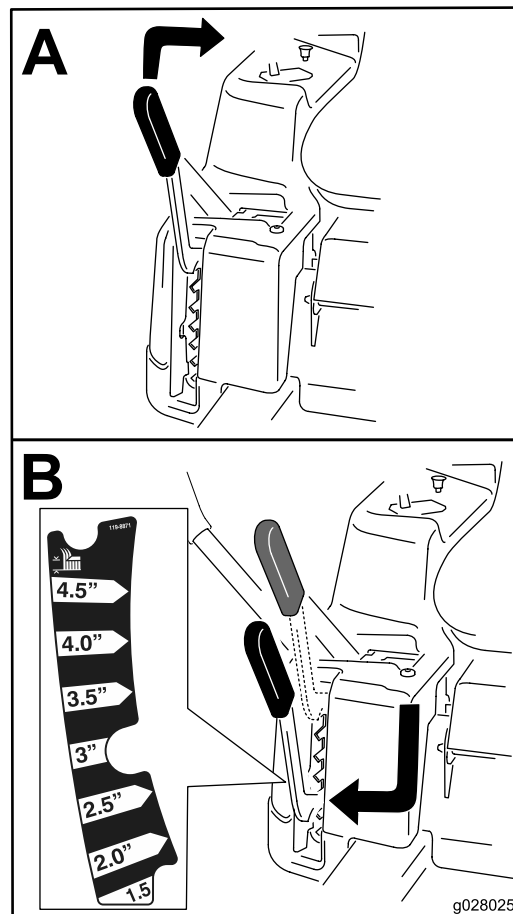


Figura 14

Colocación del asiento

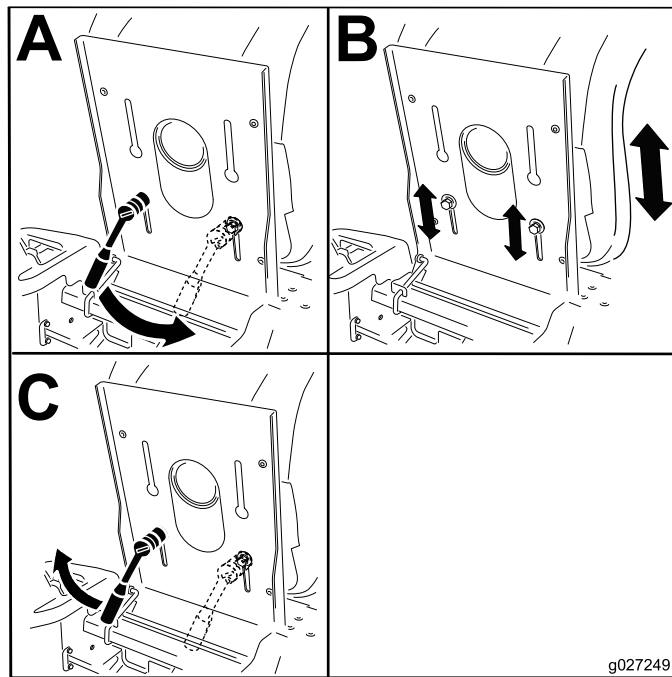


Figura 15

Ajuste de la posición del volante

El volante tiene 3 posiciones de uso y otra posición totalmente elevada. Utilice la posición más elevada para subirse y bajarse de la máquina y para salir del asiento. Para utilizar la máquina, coloque el volante en la posición que le permita controlar mejor la máquina y en la que esté más cómodo.

1. Presione con el pie la palanca de liberación de la columna de dirección.
2. Mueva el volante a la posición deseada (Figura 16).

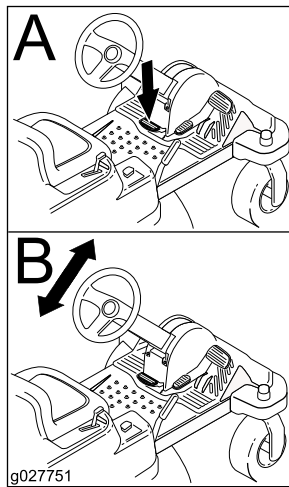


Figura 16

Cómo empujar la máquina a mano

Importante: Empuje siempre la máquina a mano. No remolque la máquina porque podrían producirse daños.

Esta máquina tiene un mecanismo de freno eléctrico, y para empujar la máquina, la llave de contacto debe estar en la posición de MARCHA. La batería debe estar cargada y estar funcionando para poder quitar el freno eléctrico.

Para empujar la máquina

1. Aparque la máquina en una superficie nivelada y desengrane el mando de control de las cuchillas.
2. Ponga el freno de estacionamiento, pare el motor y espere a que se detengan todas las piezas en movimiento antes de abandonar el puesto del operador.
3. Localice las palancas de desvío en el bastidor en cada lado del motor.
4. Mueva las palancas de desvío hacia delante a través del orificio y hacia abajo para bloquearlas en esa posición (Figura 17).

Nota: Asegúrese de hacer lo mismo con cada palanca.

5. Gire la llave de contacto a Conectado y quite el freno de estacionamiento.

Nota: No arranque la máquina.

Nota: La máquina ya puede ser empujada a mano.

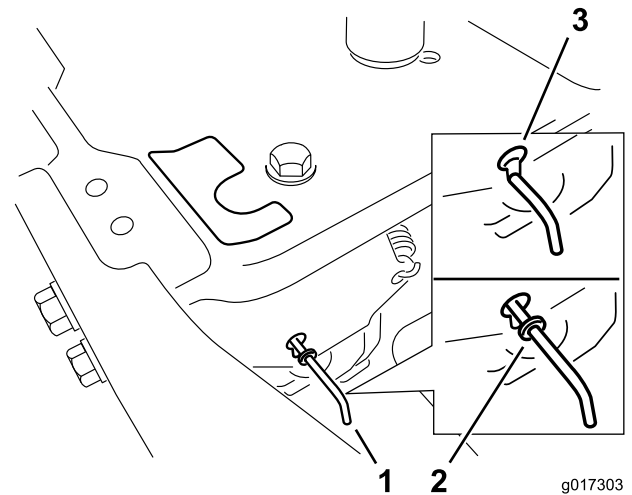


Figura 17

1. Ubicación de la palanca de desvío
2. Posición de la palanca para operar la máquina
3. Posición de la palanca para empujar la máquina

6. Cuando termine, asegúrese de girar la llave de contacto a la posición de PARADO para evitar que se descargue la batería.

Nota: Si la máquina no puede moverse, es posible que el freno eléctrico todavía esté puesto. Si es necesario, el freno eléctrico puede quitarse manualmente; consulte [Para quitar el freno eléctrico \(página 37\)](#).

Uso de la máquina

Mueva las palancas de desvío hacia atrás a través del orificio y hacia abajo para bloquearlas en esa posición, según se muestra en [Figura 17](#).

Nota: Asegúrese de hacer lo mismo con cada palanca.

Transporte de la máquina

Utilice un remolque para cargas pesadas o un camión para transportar la máquina. Asegúrese de que el remolque o el camión tenga todos los frenos y todas las luces y señalizaciones requeridos por la ley. Por favor, lea cuidadosamente todas las instrucciones de seguridad. Esta información puede ayudarle a evitar lesiones al operador, a su familia, a sus animales domésticos o a personas que se encuentren en las proximidades.

⚠ ADVERTENCIA

Conducir en una calle o carretera sin señales de giro, luces, marcas reflectantes o un indicador de vehículo lento es peligroso y puede ser causa de accidentes que pueden provocar lesiones personales.

No conduzca la máquina en una calle o carretera pública.

Para transportar la máquina:

1. Si utiliza un remolque, conéctelo al vehículo que lo arrastra y conecte las cadenas de seguridad.
2. En su caso, conecte los frenos del remolque.
3. Cargue la máquina en el remolque o camión.
4. Pare el motor, retire la llave, ponga el freno y cierra la válvula de combustible.
5. Amarre la máquina junto a las ruedas giratorias delanteras y el guardabarros trasero (Figura 18).

Nota: Evite tocar los componentes de la dirección al amarrar la máquina en las ruedas giratorias delanteras.

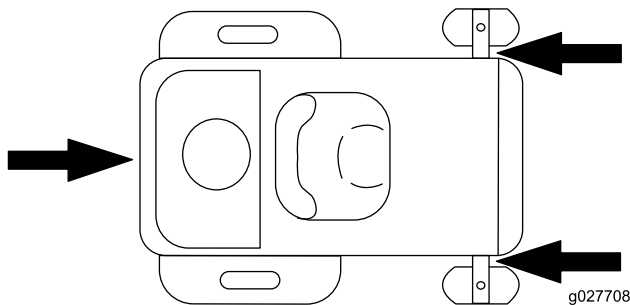


Figura 18

Cómo cargar la máquina

Extreme las precauciones al cargar o descargar la máquina en o desde un remolque o un camión. Utilice una rampa de ancho completo que sea más ancha que la máquina durante este procedimiento. Suba las rampas en marcha atrás y bájelas hacia adelante (Figura 19).

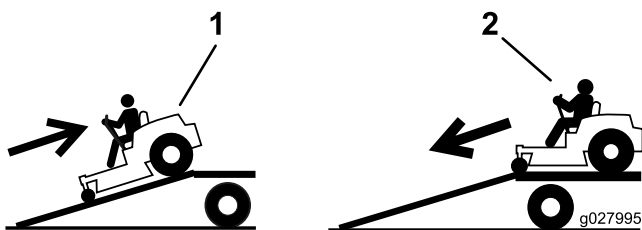


Figura 19

1. Suba las rampas en marcha atrás
2. Baje las rampas conduciendo hacia adelante

Importante: No utilice rampas estrechas individuales en cada lado de la máquina.

Asegúrese de que la rampa tiene una longitud suficiente, de manera que el ángulo con el suelo no supere los 15 grados (Figura 20). En terreno llano, se necesita una rampa cuya longitud sea al menos cuatro veces (4x) mayor que la altura de la plataforma del remolque o del camión sobre el suelo. Un ángulo mayor puede hacer que los componentes del cortacésped se atasquen cuando la unidad se desplaza desde la rampa al remolque o camión. Un ángulo mayor puede también provocar un vuelco o una pérdida de control de la máquina. Si se carga en o cerca de una pendiente, coloque el remolque o el camión pendiente abajo, con la rampa extendida pendiente arriba. Esto minimiza el ángulo de la rampa.

⚠ ADVERTENCIA

El cargar la máquina en un remolque o un camión aumenta la posibilidad de un vuelco y podría causar lesiones graves o la muerte.

- Extreme las precauciones al manejar la máquina en una rampa.
- Utilice únicamente una rampa de ancho completo; no utilice rampas individuales para cada lado de la máquina.
- No supere un ángulo de 15 grados entre la rampa y el suelo, o entre la rampa y el remolque o camión.
- Asegúrese de que la rampa tiene una longitud de al menos 4 veces (4x) la altura de la plataforma del remolque o del camión sobre el suelo. De esta forma se asegura que el ángulo de la rampa no supere los 15 grados en terreno llano.
- Suba las rampas en marcha atrás y bájelas hacia adelante.
- Evite acelerar o desacelerar bruscamente al conducir la máquina en una rampa, porque esto podría provocar un vuelco o una pérdida de control.

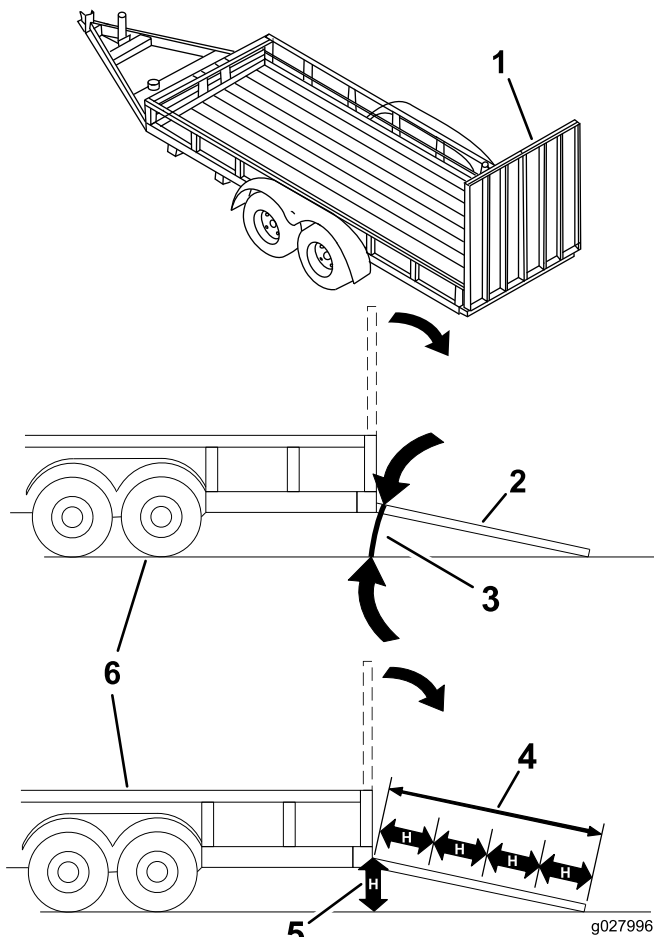


Figura 20

- | | |
|--|--|
| 1. Rampa de ancho completo en posición de almacenamiento | 4. La longitud de la rampa es al menos 4 veces mayor (4x) que la altura de la plataforma del camión o del remolque sobre el suelo. |
| 2. Vista lateral de una rampa de ancho completo en la posición de la carga | 5. H = altura de la plataforma del remolque o del camión sobre el suelo. |
| 3. No más de 15 grados | 6. Remolque |

terrenos desiguales. Sin embargo, la altura de corte utilizada habitualmente suele ser la mejor. Al cortar hierba de más de 15 cm (6") de alto, suele ser preferible cortar el césped dos veces para asegurar una calidad de corte aceptable.

Corte 1/3 de la hoja de hierba

Es mejor cortar solamente un tercio aproximadamente de la hoja de hierba. No se recomienda cortar más, a menos que la hierba sea escasa o al final del otoño, cuando la hierba crece más despacio.

Dirección de corte

Alterne la dirección de corte para mantener la hierba erguida. De esta forma también se ayuda a dispersar mejor los recortes sobre el césped y se conseguirá una mejor descomposición y fertilización.

Siegue a los intervalos correctos

En general, corte la hierba cada 4 días. Pero recuerde, la hierba crece a velocidades diferentes en diferentes épocas del año. Por ello, para mantener la misma altura de corte, lo cual está recomendado, corte el césped con más frecuencia durante la primavera. A medida que avanza el verano, la velocidad de crecimiento de la hierba decrece, por ello debe cortarse con menor frecuencia. Si no puede segar durante un período de tiempo prolongado, siegue primero con una altura de corte alta y, después de dos días, vuelva a segar con un ajuste más bajo.

Evite cortar demasiado bajo

Si la anchura de corte del cortacésped es mayor que la del cortacésped que usó anteriormente, eleve la altura de corte para asegurarse de no cortar demasiado un césped desigual.

Siega de hierba larga

Si se deja crecer la hierba más de lo habitual, o si ésta contiene un grado de humedad elevado, utilice una altura de corte mayor de lo normal y corte la hierba con este ajuste. Después vuelva a cortar la hierba utilizando el ajuste habitual.

Consejos de operación

Uso del ajuste rápido del acelerador

Para aumentar al máximo la calidad de corte y la circulación de aire, trabaje con el motor en la posición de velocidad Rápida. Se requiere aire para cortar bien la hierba, así que no ponga la altura de corte tan baja como para rodear totalmente el cortacésped de hierba sin cortar. Trate siempre de tener un lado del cortacésped libre de hierba sin cortar, para permitir la entrada de aire en la máquina.

Cortar un césped por primera vez

Corte la hierba algo más larga de lo habitual para asegurar que la altura de corte del cortacésped no deje "calvas" en

Parada

Si es necesario detener el avance de la máquina mientras se corta el césped, es posible que caiga un montón de recortes sobre el césped. Para evitar esto, dirijase con las cuchillas engranadas a una zona del césped que ya haya sido segada, o desengrane la carcasa de corte al desplazarse hacia adelante.

Limpieza de la parte inferior del cortacésped

Limpie los recortes y la suciedad de los bajos del cortacésped después de cada uso. Si la hierba y la suciedad se acumulan en el interior del cortacésped, se deteriorará la calidad del corte.

Mantenimiento de la(s) cuchilla(s)

Mantenga las cuchillas afiladas durante toda la temporada de corte, ya que una cuchilla afilada corta limpiamente y sin rasgar o deshilar las hojas de hierba. Si se rasgan o se deshilaran, los bordes de las hojas se secarán, lo cual retardará su crecimiento y favorecerá la aparición de enfermedades. Compruebe después de cada uso que las cuchillas están bien afiladas y que no están desgastadas o dañadas. Elimine cualquier mella con una lima, y afile las cuchillas si es necesario. Si una cuchilla está desgastada o deteriorada, sustitúyala inmediatamente por una cuchilla nueva genuina Toro.

Mantenimiento

Nota: Los lados derecho e izquierdo de la máquina se determinan desde la posición normal del operador.

Calendario recomendado de mantenimiento

Intervalo de mantenimiento y servicio	Procedimiento de mantenimiento
Después de las primeras 5 horas	<ul style="list-style-type: none">• Cambie el aceite de motor y el filtro.
Cada vez que se utilice o diariamente	<ul style="list-style-type: none">• Limpie y compruebe el elemento de gomaespuma del limpiador de aire.• Compruebe el nivel de aceite del motor.• Compruebe las zonas de la entrada de aire y de refrigeración, y límpielas si es necesario.• Compruebe las cuchillas de corte.• Compruebe que el deflector de hierba no está deteriorado..
Después de cada uso	<ul style="list-style-type: none">• Compruebe y limpie la parte delantera del cortacésped.• Limpie la carcasa de corte.
Cada 25 horas	<ul style="list-style-type: none">• Engrase todos los puntos de lubricación.• Compruebe la presión de los neumáticos.• Compruebe que las correas no están desgastadas ni agrietadas.
Cada 50 horas	<ul style="list-style-type: none">• Cambie el elemento de papel del limpiador de aire.• Compruebe la bujía.
Cada 100 horas	<ul style="list-style-type: none">• Cambie el aceite del motor (cámbielo más a menudo si trabaja con cargas pesadas o si la temperatura es elevada).• Sustituya el filtro de aceite del motor.• Cambie la bujía.• Limpie la carcasa del soplador (más a menudo en condiciones extremas de polvo o suciedad).• Cambie el filtro de combustible en línea.• Cambie el filtro de emisiones.
Antes del almacenamiento	<ul style="list-style-type: none">• Cargue la batería y desconecte los cables.• Realice todos los procedimientos de mantenimiento arriba citados antes del almacenamiento• Pinte cualquier superficie desconchada.

⚠ CUIDADO

Si deja la llave en el interruptor de encendido, alguien podría arrancar el motor accidentalmente y causar lesiones graves a usted o a otras personas.

Retire la llave del interruptor de encendido y desconecte el cable de la bujía antes de realizar cualquier operación de mantenimiento. Aparte el cable para evitar su contacto accidental con la bujía.

Procedimientos previos al mantenimiento

Cómo levantar el asiento

Asegúrese de que el freno de estacionamiento está puesto, y mueva el asiento hacia adelante.

Es posible acceder a los siguientes componentes levantando el asiento:

- Placa de número de serie

- Pegatina de mantenimiento
- Pernos de ajuste del asiento
- Filtro de combustible
- Batería y cables

Elevación de la parte delantera de la máquina

Si es necesario elevar la parte delantera de la máquina, utilice el borde delantero, según se muestra en [Figura 21](#).

Importante: Para evitar dañar el mecanismo de la dirección, asegúrese de utilizar como puntos de apoyo únicamente el borde delantero de la máquina.

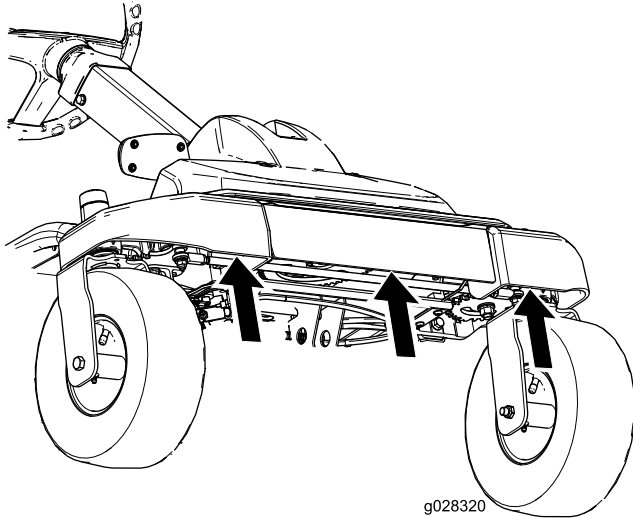


Figura 21

Lubricación

Engrasado de los cojinetes

Intervalo de mantenimiento: Cada 25 horas—Engrase todos los puntos de lubricación.

Tipo de grasa: Grasa de litio de propósito general N° 2

1. Aparque la máquina en una superficie nivelada y desengrane el mando de control de las cuchillas.
2. Ponga el freno de estacionamiento, pare el motor, retire la llave y espere a que se detengan todas las piezas en movimiento antes de abandonar el puesto del operador.
3. Limpie con un trapo los puntos de engrase ([Figura 22](#) y [Figura 23](#)).

Nota: Asegúrese de rascar cualquier pintura que hubiera sobre los puntos de engrase.

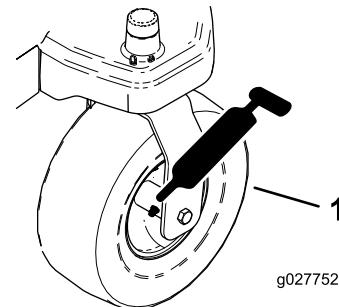


Figura 22

1. Rueda giratoria delantera

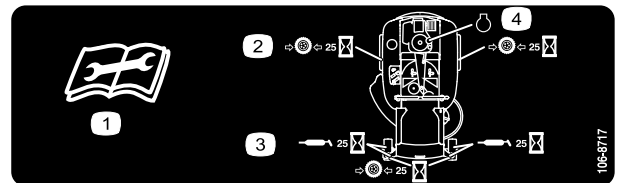


Figura 23

Situado en la parte inferior de la chapa del asiento

- | | |
|--|---------------------------------------|
| 1. Lea las instrucciones antes de realizar cualquier operación de mantenimiento o ajuste | 3. Engrase cada 25 horas de operación |
| 2. Compruebe la presión de los neumáticos cada 25 horas de operación | 4. Motor |

4. Conecte una pistola de engrasado a cada punto de engrase ([Figura 22](#) y [Figura 23](#)).

5. Bombee grasa hasta que empiece a rezumar grasa de los cojinetes.

Mantenimiento del motor

Mantenimiento del limpiador de aire

Intervalo de mantenimiento: Cada vez que se utilice o diariamente—Limpie y compruebe el elemento de gomaespuma del limpiador de aire.

Cada 50 horas—Cambie el elemento de papel del limpiador de aire.

Nota: Revise el limpiador de aire con mayor frecuencia en condiciones de trabajo de mucho polvo o arena.

Cómo retirar los elementos de gomaespuma y papel

1. Desengrane el mando de control de las cuchillas (TDF).
2. Pare el motor, espere a que se detengan todas las piezas en movimiento, y retire la llave antes de abandonar el puesto del operador.
3. Limpie alrededor del limpiador de aire de forma que la suciedad no penetre en el motor y cause daños.
4. Retire la tapa del limpiador de aire desenroscando los 2 pomos (Figura 24).

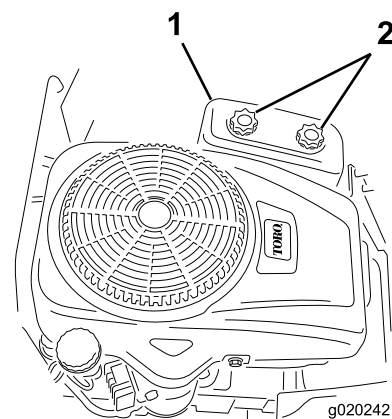


Figura 24

1. Tapa del limpiador de aire 2. Pomos

-
5. Retire cuidadosamente los elementos de gomaespuma y papel de la carcasa del limpiador de aire (Figura 25).

4. Compruebe el nivel de aceite del motor (Figura 27).

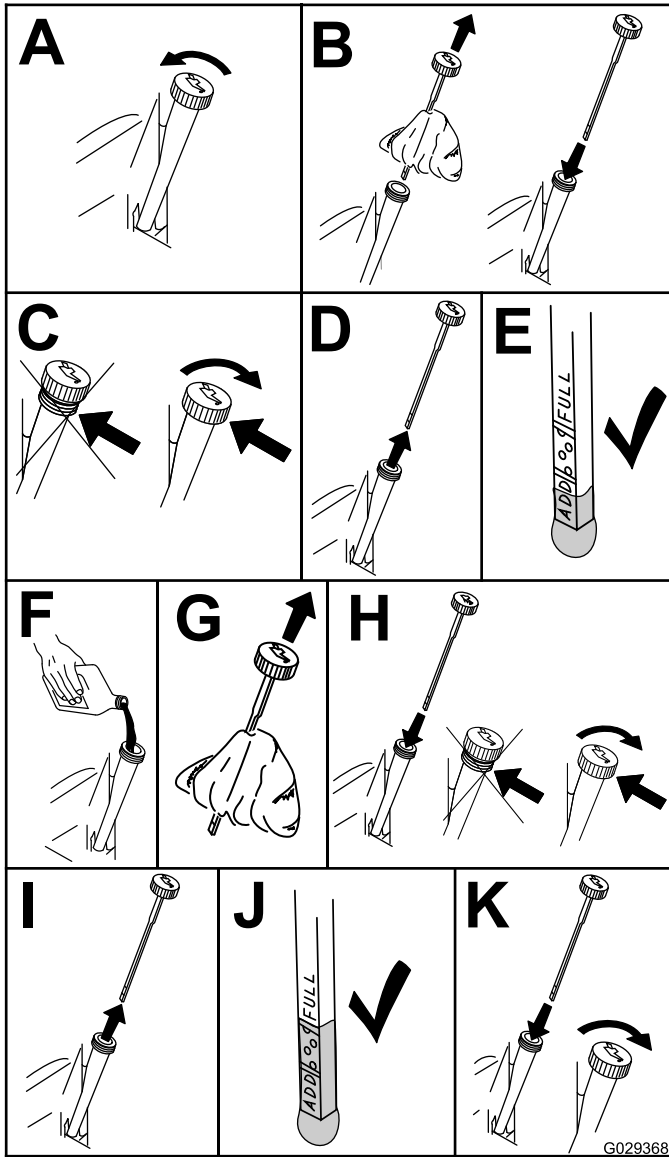


Figura 27

Cómo cambiar el aceite de motor y el filtro

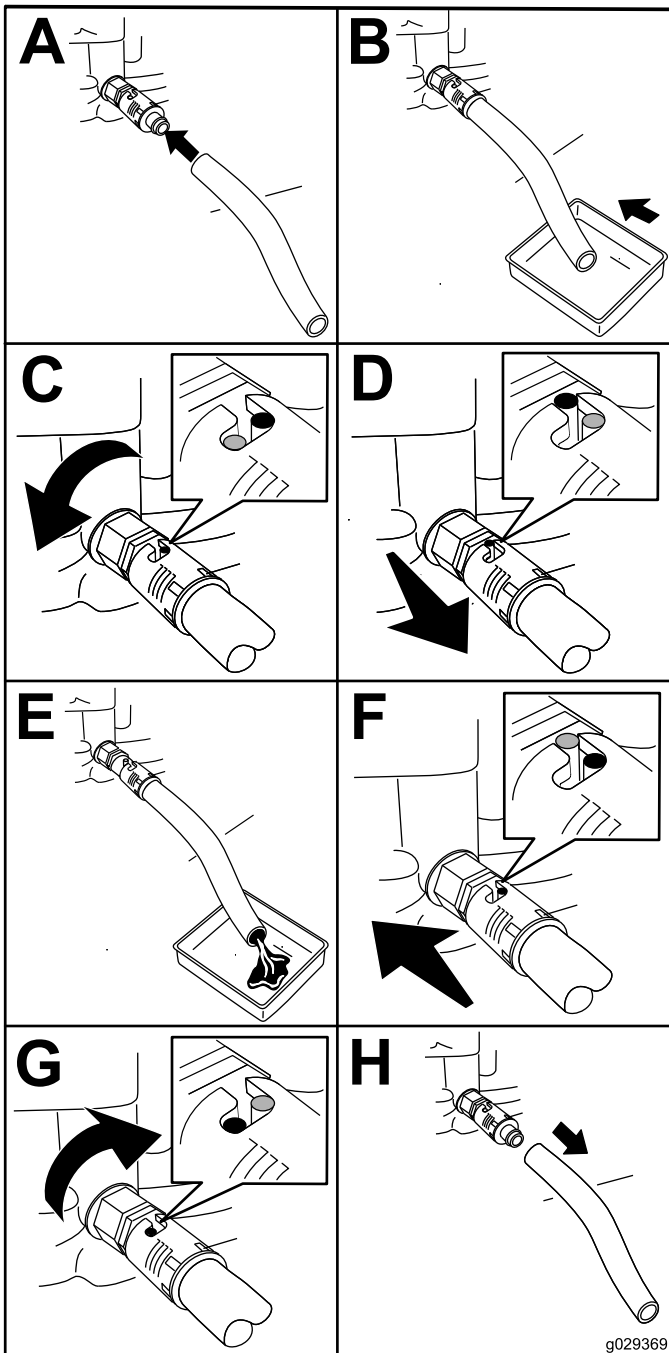
Intervalo de mantenimiento: Después de las primeras 5 horas

Cada 100 horas (cámbielo más a menudo si trabaja con cargas pesadas o si la temperatura es elevada).

Cada 100 horas

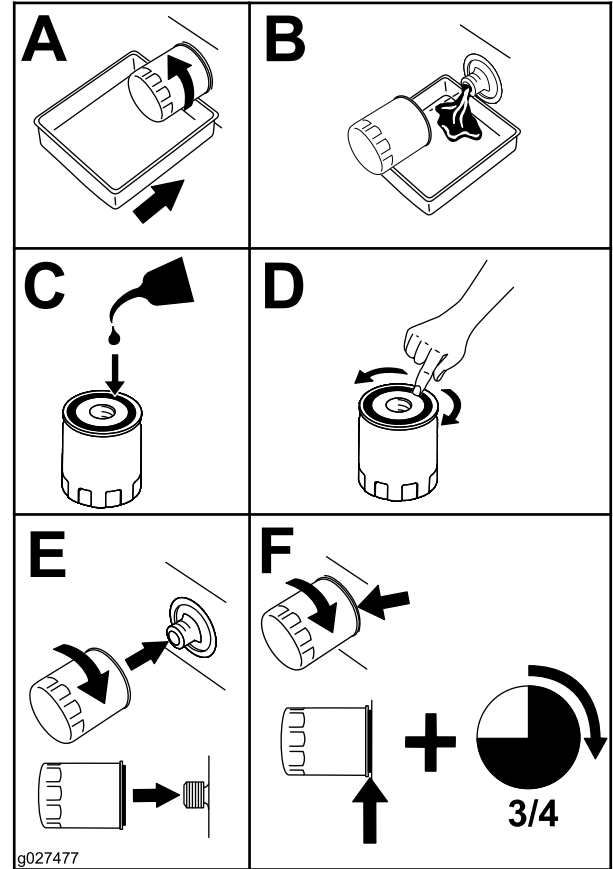
Nota: Cambie el filtro de aceite del motor con más frecuencia si la zona de operaciones tiene mucho polvo o arena.

1. Aparque la máquina de forma que el lado derecho quede ligeramente más bajo que el lado izquierdo para asegurarse de que el aceite se drene por completo.
2. Desengrane el mando de control de las cuchillas (TDF).
3. Pare el motor, espere a que se detengan todas las piezas en movimiento, y retire la llave antes de abandonar el puesto del operador.
4. Drene el aceite del motor.



5. Retire el filtro de aceite del motor (Figura 29)

Nota: Asegúrese de que la junta del filtro de aceite toca el motor, luego apriételo 3/4 de vuelta más.



6. Vierta lentamente el 80% aproximadamente de la cantidad especificada de aceite por el orificio de llenado (Figura 30).
7. Compruebe el nivel de aceite; consulte Figura 30.

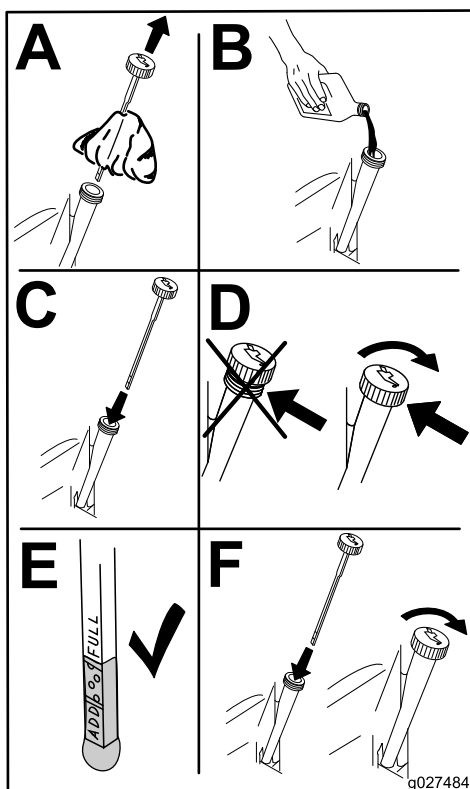


Figura 30

Mantenimiento de la bujía

Intervalo de mantenimiento: Cada 50 horas—Compruebe la bujía.

Cada 100 horas—Cambie la bujía.

Asegúrese de que la distancia entre los electrodos central y lateral es correcta antes de instalar la bujía. Utilice una llave para bujías para desmontar e instalar la bujía y una galga de espesores/herramienta de separación de electrodos para comprobar y ajustar la distancia entre los mismos. Instale una bujía nueva si es necesario.

Tipo: Champion RC12YC, Auto Lite 3924 o NGK BCPR6ES

Distancia entre electrodos: 0,76 mm (0,03 pulgadas)

Desmontaje de la bujía

1. Desengrane el mando de control de las cuchillas, mueva los controles de movimiento hacia fuera a la posición de aparcar, pare el motor y retire la llave.
2. Antes de cambiar la(s) bujía(s), limpie la base del tapón para que no entren residuos y suciedad en el motor.
3. Retire la bujía (Figura 31).

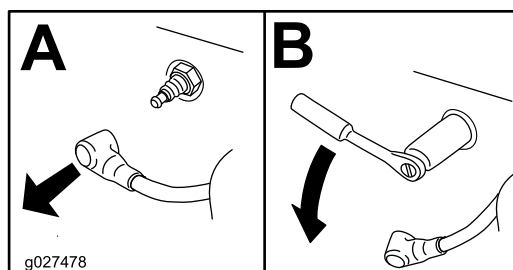


Figura 31

Inspección de la bujía

Importante: No limpie la(s) bujía(s). Cambie siempre la(s) bujía(s) si tiene(n): un revestimiento negro, los electrodos desgastados, una película aceitosa, o grietas.

Nota: Si se observa un color gris o marrón claro en el aislante, el motor está funcionando correctamente. Si el aislante aparece de color negro, significa que el limpiador de aire está sucio.

Ajuste la distancia a 0.76 mm (0.030 pulgadas).

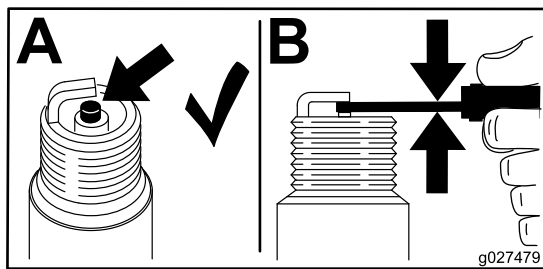


Figura 32

Instalación de la bujía

Apriete la bujía a 20 N m (15 pies-libra).

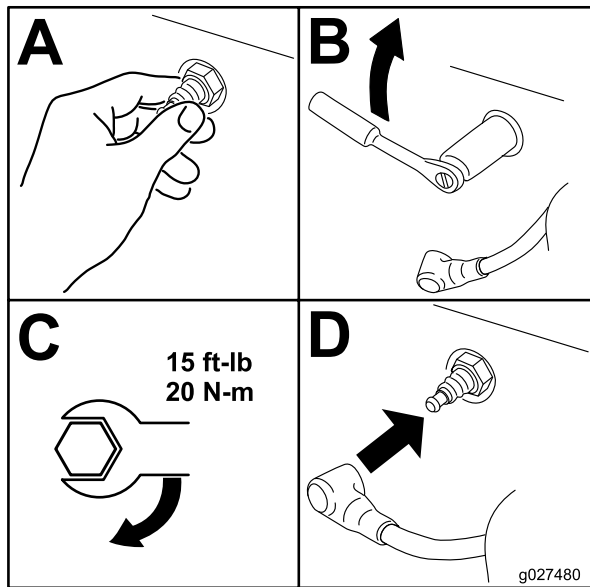


Figura 33

Limpieza de la carcasa del soplador

Para asegurar una refrigeración correcta, asegúrese de mantener limpias en todo momento la rejilla, las aletas de refrigeración, y otras superficies externas del motor.

Cada año o cada 100 horas de operación (más a menudo en condiciones extremas de polvo y suciedad), retire la carcasa del soplador y cualquier otra cubierta de refrigeración. Limpie las aletas de refrigeración y las superficies externas según sea necesario. Asegúrese de instalar las cubiertas de refrigeración después del mantenimiento. Apriete los tornillos de la carcasa del soplador a 7.5 N m (5.5 pies-libra).

Importante: La operación del motor con la rejilla bloqueada, las aletas de refrigeración sucias o atascadas, o sin las tapas de ventilación dañará el motor debido al sobrecalentamiento.

Mantenimiento del sistema de combustible

Cambio del filtro de combustible en línea

Intervalo de mantenimiento: Cada 100 horas—Cambie el filtro de combustible en línea.

No instale nunca un filtro sucio que haya sido desmontado del tubo de combustible.

1. Aparque la máquina en una superficie nivelada y desengrane el mando de control de las cuchillas.
2. Ponga el freno de estacionamiento, pare el motor, retire la llave y espere a que se detengan todas las piezas en movimiento antes de abandonar el puesto del operador.

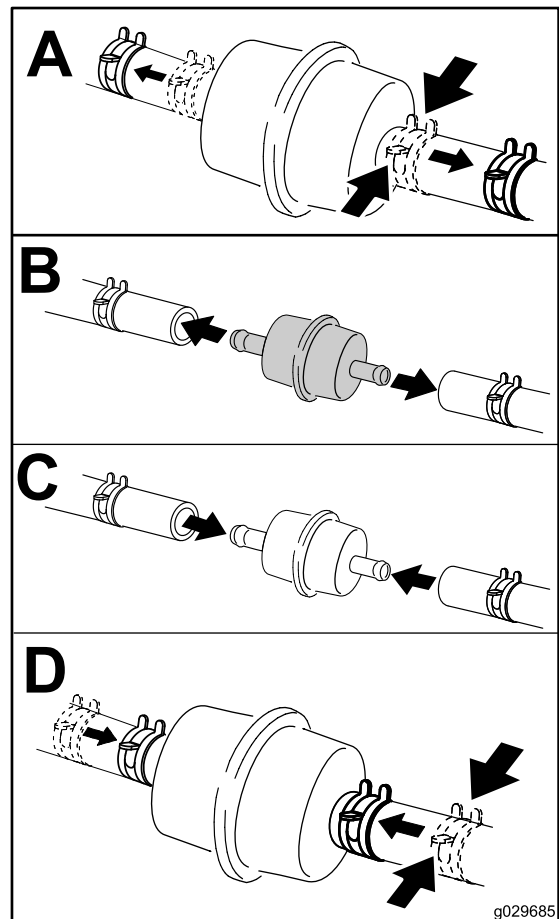
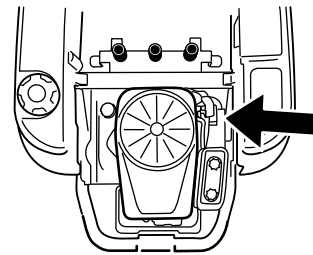


Figura 34

Mantenimiento del filtro de emisiones

Intervalo de mantenimiento: Cada 100 horas/Cada año (lo que ocurra primero)

Nota: Esta máquina está equipada con un cartucho de emisiones que no requiere mantenimiento y un filtro de emisiones que requiere mantenimiento.

Localice el filtro de emisiones y cámbielo por uno nuevo (Figura 35).

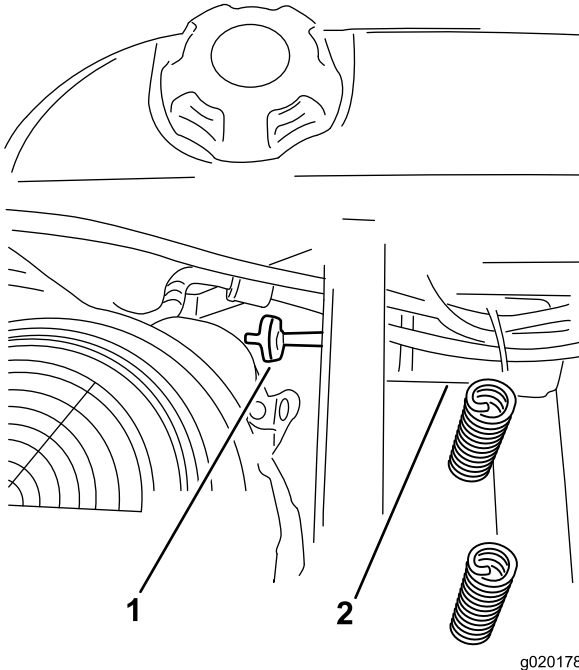


Figura 35

1. Filtro de emisiones 2. Cartucho de emisiones

Mantenimiento del sistema eléctrico

Los bornes, terminales y otros accesorios de la batería contienen plomo y compuestos de plomo, productos químicos reconocidos por el Estado de California como causantes de cáncer y daños reproductivos. Lávese las manos después de manejar el material.

⚠ ADVERTENCIA

CALIFORNIA

Advertencia de la Propuesta 65

Los bornes, terminales y otros accesorios de la batería contienen plomo y compuestos de plomo, productos químicos reconocidos por el Estado de California como causantes de cáncer y daños reproductivos. Lávese las manos después de manejar el material.

Cómo cargar la batería

Cómo retirar la batería

⚠ ADVERTENCIA

Los bornes de la batería o una herramienta metálica podrían hacer cortocircuito si entran en contacto con los componentes metálicos de la máquina, causando chispas. Las chispas podrían hacer explotar los gases de la batería, causando lesiones personales.

- Al retirar o colocar la batería, no deje que los bornes toquen ninguna parte metálica de la máquina.
 - No deje que las herramientas metálicas hagan cortocircuito entre los bornes de la batería y las partes metálicas de la máquina.
1. Aparque la máquina en una superficie nivelada y desengrane el mando de control de las cuchillas.
 2. Ponga el freno de estacionamiento, pare el motor, retire la llave y espere a que se detengan todas las piezas en movimiento antes de abandonar el puesto del operador.
 3. Levante el asiento para tener acceso a la batería.

- Desconecte el cable negativo de tierra (negro) del borne de la batería (Figura 36).

Nota: Guarde todos los herrajes.

⚠ ADVERTENCIA

Un enrutado incorrecto de los cables de la batería podría dañar la máquina y los cables, causando chispas. Las chispas podrían hacer explotar los gases de la batería, causando lesiones personales.

- Desconecte siempre el cable negativo (negro) de la batería antes de desconectar el cable positivo (rojo).
 - Conecte siempre el cable positivo (rojo) de la batería antes de conectar el cable negativo (negro).
- Deslice hacia arriba la cubierta de goma del cable positivo (rojo).
 - Desconecte el cable positivo (rojo) del borne de la batería (Figura 36).
- Nota:** Guarde todos los herrajes.
- Retire la correa de sujeción de la batería (Figura 36) y levante la batería para retirarla de su bandeja.

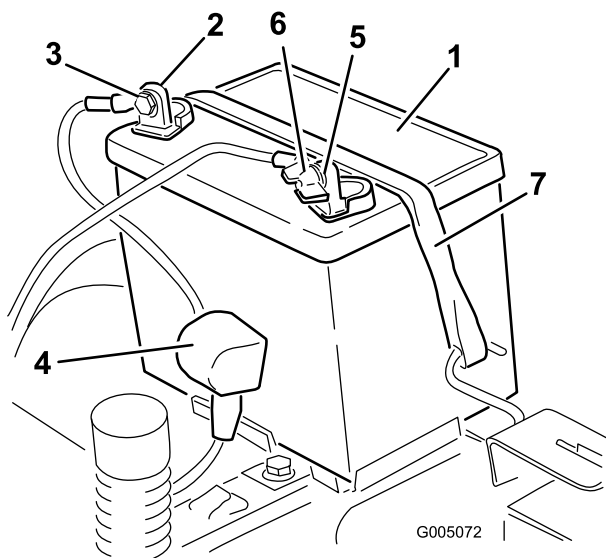


Figura 36

- | | |
|-------------------------------------|---|
| 1. Batería | 5. Borne negativo (-) de la batería |
| 2. Borne positivo (+) de la batería | 6. Tuerca de orejeta, arandela, y perno |
| 3. Perno, arandela y tuerca | 7. Perno de sujeción de la batería |
| 4. Cubierta del borne | |

Cómo cargar la batería

Intervalo de mantenimiento: Antes del almacenamiento—Cargue la batería y desconecte los cables.

- Retire la batería del chasis; consulte [Cómo retirar la batería](#) (página 34).
- Cargue la batería a un ritmo de 6 a 10 amperios durante 1 hora como mínimo.

Nota: No sobrecargue la batería.

- Cuando la batería esté completamente cargada, desconecte el cargador de la toma de electricidad, luego desconecte los cables del cargador de los bornes de la batería (Figura 37).

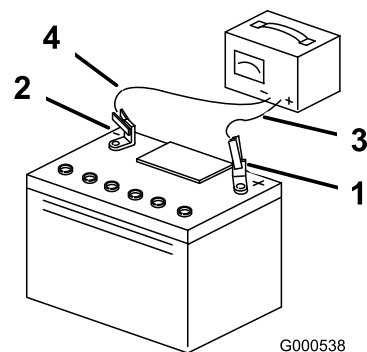


Figura 37

- | | |
|-------------------------------------|---------------------------------|
| 1. Borne positivo (+) de la batería | 3. Cable rojo (+) del cargador |
| 2. Borne negativo (-) de la batería | 4. Cable negro (-) del cargador |

Instalación de la batería

- Coloque la batería en la bandeja (Figura 36).
- Usando las fijaciones que retiró anteriormente, conecte el cable positivo (rojo) al borne positivo (+) de la batería.
- Usando las fijaciones que retiró anteriormente, conecte el cable negativo al borne negativo (-) de la batería.
- Deslice la cubierta de goma roja sobre el borne positivo (rojo) de la batería.
- Fije la batería con la correa de sujeción (Figura 36).
- Baje el asiento.

Mantenimiento de los fusibles

El sistema eléctrico está protegido con fusibles. No requiere mantenimiento; no obstante, si se funde un fusible, compruebe que no hay avería ni cortocircuito en el componente/circuito.

Tipo de fusible:

- Principal – F1 – 30 amperios, tipo chapa
 - Circuito de carga – F2 – 25 amperios, tipo chapa
1. Retire los tornillos que sujetan el panel de control a la máquina.
- Nota:** Guarde todos los herrajes.
2. Levante el panel de control para tener acceso al arnés de cables principal y al bloque de fusibles (Figura 38).
 3. Para cambiar un fusible, tire del fusible para retirarlo (Figura 38).

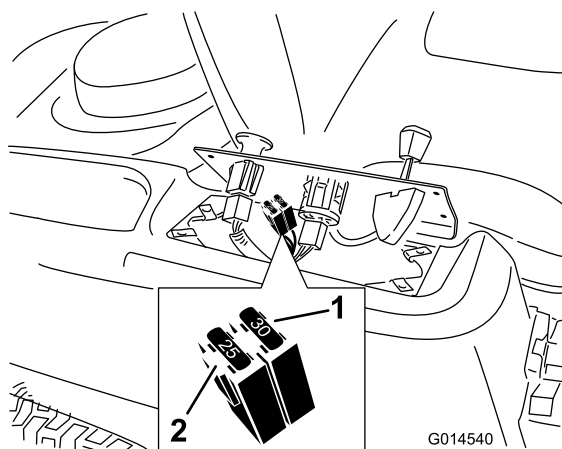


Figura 38

1. Principal – 30 amperios
2. Circuito de carga – 25 amperios

4. Ponga el panel de control en su posición inicial.

Nota: Utilice los tornillos retirados anteriormente para sujetar el panel a la máquina.

Mantenimiento del sistema de transmisión

Comprobación de la presión de los neumáticos

Intervalo de mantenimiento: Cada 25 horas—Compruebe la presión de los neumáticos.

Mantenga la presión especificada de los neumáticos delanteros y traseros. Una presión desigual en los neumáticos puede hacer que el corte sea desigual. Compruebe la presión en la válvula (Figura 39). Las lecturas de presión son más exactas cuando los neumáticos están fríos.

Consulte la presión máxima recomendada por el fabricante, que figura en el flanco de los neumáticos de las ruedas giratorias.

Infle los neumáticos de las ruedas motrices traseros a 90 kPa (13 psi).

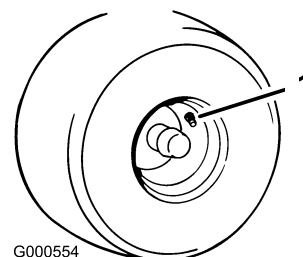


Figura 39

1. Vástago de la válvula

Para quitar el freno eléctrico

El freno eléctrico se quita girando los brazos de enganche hacia adelante manualmente. Una vez que se energice el freno eléctrico, el freno quedará puesto de nuevo.

Para quitar el freno:

1. Gire la llave de contacto a la posición de DESCONECTADO o desconecte la batería.
2. Localice los ejes donde están conectados los brazos de enganche de los frenos, en ambos lados del freno eléctrico (Figura 40).
3. Gire los ejes hacia adelante para quitar los frenos.

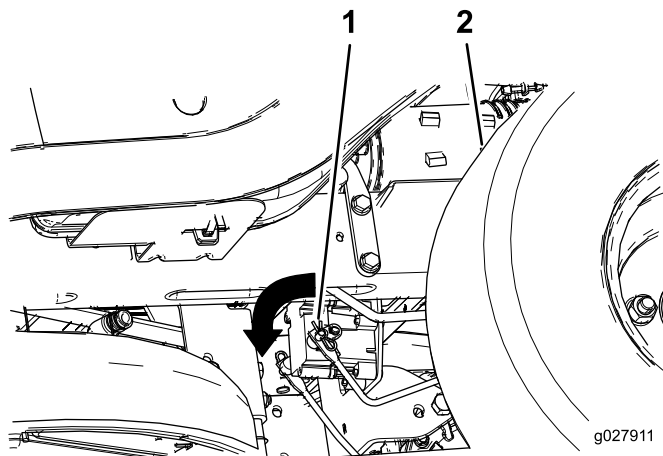


Figura 40

1. Gire hacia adelante el brazo de enganche freno, en el módulo de control del freno eléctrico
2. Neumático trasero izquierdo

Mantenimiento del cortacésped

Mantenimiento de las cuchillas de corte

Mantenga las cuchillas afiladas durante toda la temporada de corte, ya que una cuchilla afilada corta limpiamente y sin rasgar o deshilar las hojas de hierba. Si se rasgan o se deshilian, los bordes de las hojas se secarán, lo cual retardará su crecimiento y favorecerá la aparición de enfermedades.

Compruebe cada día que las cuchillas de corte están afiladas y que no están desgastadas o dañadas. Elimine cualquier mella con una lima, y afile las cuchillas si es necesario. Si una cuchilla está desgastada o deteriorada, sustitúyala inmediatamente por una cuchilla nueva genuina Toro. Para que el afilado y la sustitución sean más cómodos, puede desear tener un stock de cuchillas de repuesto.

⚠ ADVERTENCIA

Una cuchilla desgastada o dañada puede romperse, y un trozo de la cuchilla podría ser arrojado a la zona donde está el operador u otra persona, provocando lesiones personales graves o la muerte.

- Inspeccione periódicamente las cuchillas, para asegurarse de que no están desgastadas ni dañadas.
- Sustituya cualquier cuchilla desgastada o dañada.

Antes de inspeccionar o realizar mantenimiento en las cuchillas

Aparque la máquina en una superficie nivelada, desengrane el mando de control de las cuchillas, pare el motor y retire la llave.

Inspección de las cuchillas

Intervalo de mantenimiento: Cada vez que se utilice o diariamente—Compruebe las cuchillas de corte.

1. Inspeccione los fillos de corte (Figura 41).

Nota: Si los bordes no están afilados o tienen muescas, retire las cuchillas y afílelas; consulte (página).

2. Inspeccione las cuchillas, especialmente la parte curva (Figura 41).

Nota: Si observa daños, desgaste o la formación de una ranura en esta zona (elemento 3 en la Figura 41), instale inmediatamente una cuchilla nueva.

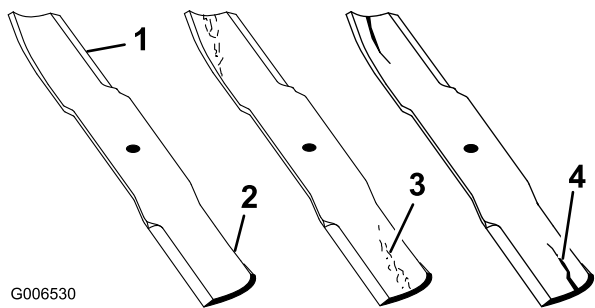


Figura 41

- | | |
|------------------|---------------------------------|
| 1. Filo de corte | 3. Formación de ranura/desgaste |
| 2. Parte curva | 4. Daños |

Verificación de la rectilinealidad de las cuchillas

Nota: La máquina debe estar sobre una superficie nivelada para realizar el procedimiento siguiente.

1. Eleve la carcasa del cortacésped a la mayor altura posible, también llamada 'posición de transporte'.
2. Llevando guantes fuertemente acolchados u otro tipo de protección apropiada para las manos, gire la cuchilla a medir lentamente hasta una posición que permita medir eficazmente la distancia entre el filo de corte y la superficie nivelada en la que descansa la máquina (Figura 42).

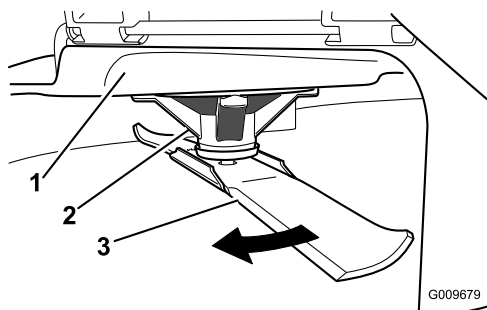


Figura 42

- | | |
|------------------------|-------------|
| 1. Carcasa | 3. Cuchilla |
| 2. Alojamiento del eje | |

3. Mida desde la punta de la cuchilla hasta la superficie plana (Figura 43).

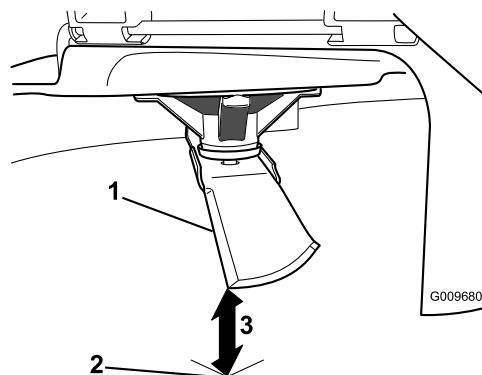


Figura 43

1. Cuchilla (posicionada para la medición)
2. Superficie nivelada
3. Distancia medida entre la cuchilla y la superficie (A)

4. Gire la misma cuchilla 180 grados de manera que el otro filo de corte esté en la misma posición (Figura 44).

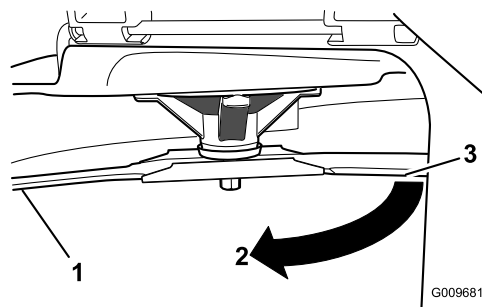


Figura 44

1. Cuchilla (lado medido anteriormente)
2. Medición (misma posición que antes)
3. Lado opuesto de la cuchilla pasando a la posición de medición

5. Mida desde la punta de la cuchilla hasta la superficie plana (Figura 45).

Nota: La diferencia no debe ser superior a 3 mm (1/8").

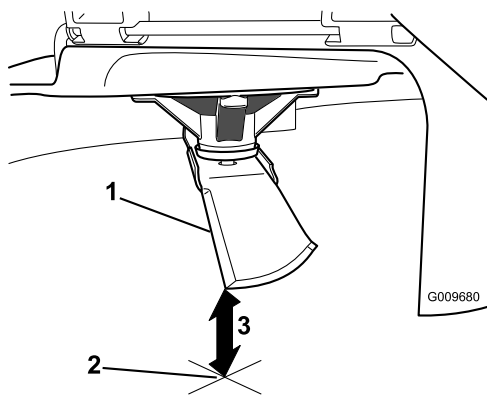


Figura 45

1. Filo opuesto de la cuchilla (posicionada para la medición)
2. Superficie nivelada
3. Segunda distancia medida entre cuchilla y superficie (B)

A. Si la diferencia entre A y B es de más de 3 mm (1/8 pulgada), sustituya la cuchilla por una cuchilla nueva; consulte [Cómo retirar las cuchillas \(página 39\)](#) y [Cómo instalar las cuchillas \(página 40\)](#).

Nota: Si cambia una cuchilla doblada por una nueva, y la dimensión obtenida sigue siendo de más de 3 mm (1/8 pulgada), el eje de la cuchilla podría estar doblado. Póngase en contacto con su Distribuidor Autorizado Toro para que revise la máquina.

B. Si la diferencia está dentro de los límites, pase a la cuchilla siguiente.

Repita este procedimiento con cada cuchilla.

Cómo retirar las cuchillas

Las cuchillas deben cambiarse si golpean un objeto sólido, si están desequilibradas o si están dobladas. Para asegurar un rendimiento óptimo y el continuado cumplimiento de las normas de seguridad de la máquina, utilice cuchillas de repuesto genuinas Toro. Las cuchillas de repuesto de otros fabricantes pueden no cumplir las normas de seguridad.

1. Sujete el extremo de la cuchilla usando un trapo o un guante grueso.
2. Retire el perno de la cuchilla, la arandela curva, el refuerzo y la cuchilla del eje ([Figura 46](#)).

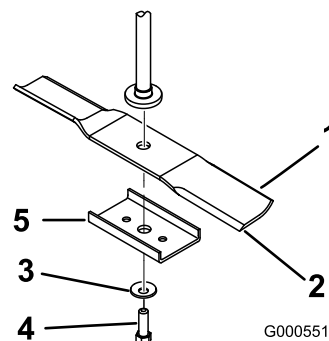


Figura 46

- | | |
|------------------------|----------------------------|
| 1. Vela de la cuchilla | 4. Perno de la cuchilla |
| 2. Cuchilla | 5. Refuerzo de la cuchilla |
| 3. Arandela curva | |

Afilado de las cuchillas

1. Utilice una lima para afilar el filo de corte en ambos extremos de la cuchilla ([Figura 47](#)).

Nota: Mantenga el ángulo original.

Nota: La cuchilla permanece equilibrada si se retira la misma cantidad de material de ambos bordes de corte.

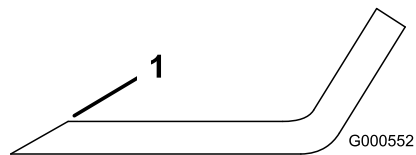


Figura 47

1. Afile con el ángulo original.

2. Verifique el equilibrio de la cuchilla colocándola sobre un equilibrador de cuchillas (Figura 48).

Nota: Si la cuchilla se mantiene horizontal, está equilibrada y puede utilizarse.

Nota: Si la cuchilla no está equilibrada, rebaje algo el metal en la parte de la vela solamente con una lima (Figura 47).

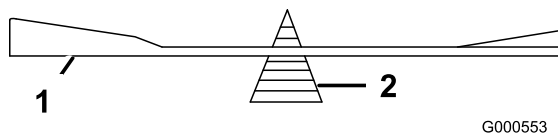


Figura 48

1. Cuchilla
2. Equilibrador

3. Repita este procedimiento hasta que la cuchilla esté equilibrada.

Cómo instalar las cuchillas

1. Instale la cuchilla en el eje (Figura 46).

Importante: La parte curva de la cuchilla debe apuntar hacia arriba, hacia el interior del cortacésped para asegurar un corte correcto.

2. Instale el refuerzo de la cuchilla, la arandela curva (con la copa hacia la cuchilla) y el perno de la cuchilla (Figura 46).
3. Apriete el perno de la cuchilla a 47–88 N·m (35 a 65 pies-libra).

Nivelación de la carcasa de corte

Compruebe que la carcasa de corte está nivelada cada vez que instale el cortacésped o cuando observe un corte desigual en el césped.

Es necesario comprobar que las cuchillas no están dobladas antes de nivelar la carcasa; retire y sustituya cualquier cuchilla que esté doblada; consulte [Verificación de la rectilinealidad de las cuchillas \(página 38\)](#) antes de continuar.

La carcasa del cortacésped debe nivelarse primero en sentido lateral, antes de poder ajustar la inclinación longitudinal.

Requisitos:

- La máquina debe estar sobre una superficie nivelada.
- Todos los neumáticos deben estar correctamente inflados; consulte [Comprobación de la presión de los neumáticos \(página 36\)](#).

Nivelación lateral

1. Aparque la máquina en una superficie nivelada y desengrane el mando de control de las cuchillas.

2. Ponga el freno de estacionamiento, pare el motor, retire la llave y espere a que se detengan todas las piezas en movimiento antes de abandonar el puesto del operador.
3. Ponga la palanca de ajuste de altura de corte en la posición intermedia.
4. Gire cuidadosamente las cuchillas hasta que estén todas orientadas lateralmente (Figura 49)

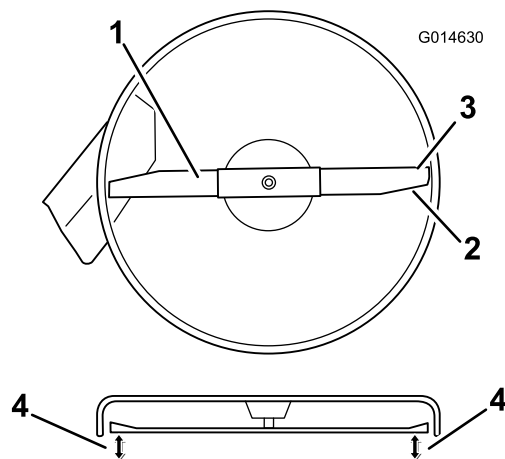


Figura 49

1. Cuchillas en posición perpendicular a la máquina
2. Vela de la cuchilla
3. Bordes de corte exteriores perpendicular a la máquina
4. Mida aquí la distancia entre la punta de la cuchilla y la superficie plana.

5. Mida entre los bordes de corte exteriores y la superficie plana (Figura 49). Si hay una diferencia de más de 5 mm (3/16") entre ambas dimensiones, se requiere un ajuste; siga con este procedimiento.
6. Vaya al lado izquierdo de la máquina.
7. Afloje la tuerca de bloqueo lateral.
8. Eleve o baje el lado izquierdo de la carcasa de corte girando la tuerca trasera (Figura 50).

Nota: Gire la tuerca trasera en sentido horario para elevar la carcasa de corte; gire la tuerca trasera en sentido antihorario para bajar la carcasa de corte.

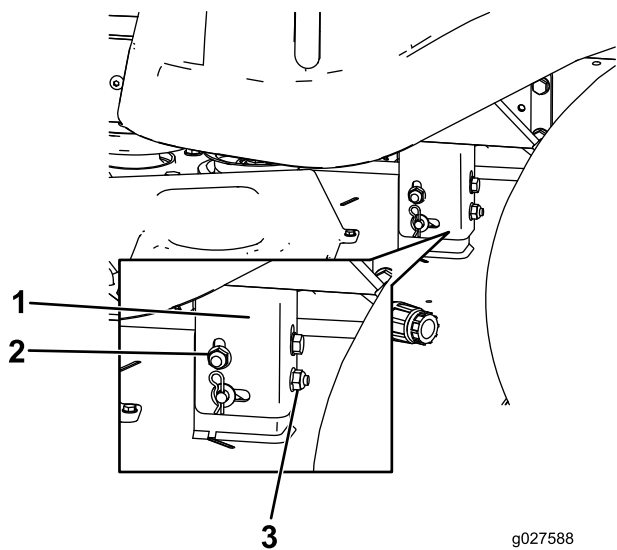


Figura 50

- 1. Pletina de suspensión
- 2. Tuerca de bloqueo lateral
- 3. Tuerca trasera

- 9. Compruebe la nivelación lateral otra vez. Repita este procedimiento hasta que las medidas sean correctas.
- 10. Siga nivelando la carcasa comprobando la inclinación longitudinal (delante/detrás) de las cuchillas; consulte [Ajuste de la inclinación longitudinal de las cuchillas](#) (página 41).

Ajuste de la inclinación longitudinal de las cuchillas

Compruebe la inclinación longitudinal de las cuchillas cada vez que instale el cortacésped. Si la parte delantera del cortacésped está más de 7.9 mm (5/16") más baja que la parte trasera del cortacésped, ajuste la inclinación de las cuchillas siguiendo estas instrucciones:

- 1. Aparque la máquina en una superficie nivelada y desengrane el mando de control de las cuchillas.
- 2. Ponga el freno de estacionamiento, pare el motor, retire la llave y espere a que se detengan todas las piezas en movimiento antes de abandonar el puesto del operador.
- 3. Ponga la palanca de ajuste de altura de corte en la posición intermedia.

Nota: Compruebe y ajuste la nivelación lateral de las cuchillas si no lo ha hecho ya; consulte (página).

- 4. Gire cuidadosamente las cuchillas colocándolas en el sentido de avance de la máquina (Figura 51).

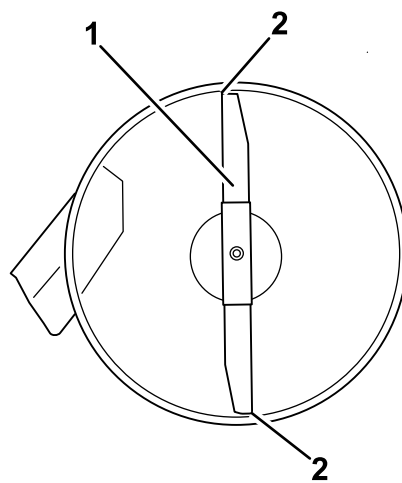


Figura 51

Carcasas de corte con 1 cuchilla

- 1. Cuchillas hacia adelante y hacia atrás
- 2. Mida aquí la distancia entre la punta de la cuchilla y la superficie plana..

- 5. Mida entre la punta de la cuchilla delantera y la superficie plana y entre la punta de la cuchilla trasera y la superficie plana (Figura 51).

Nota: Si la punta de la cuchilla delantera no está entre 1.6 mm a 7.9 mm (1/16" a 5/16") más baja que la punta de la cuchilla trasera, ajuste la contratuerca delantera.

- 6. Para ajustar la inclinación longitudinal, gire la tuerca de ajuste de la parte delantera del cortacésped (Figura 52).

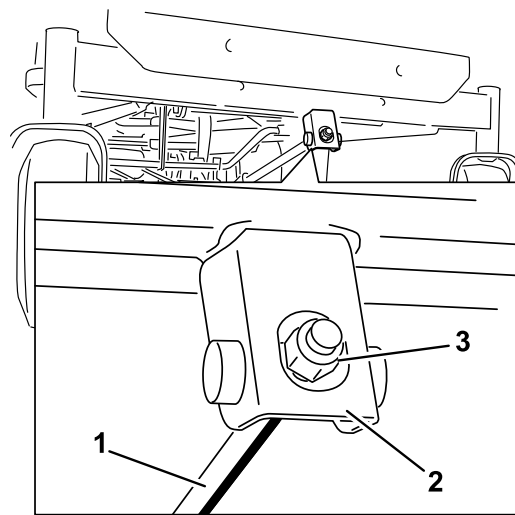


Figura 52

- 1. Varilla de ajuste
- 2. Bloque de ajuste
- 3. Contratuerca

- 7. Para elevar la parte delantera del cortacésped, apriete la tuerca de ajuste.
- 8. Para bajar la parte delantera del cortacésped, afloje la tuerca de ajuste.

9. Después de realizar el ajuste, compruebe de nuevo la inclinación longitudinal, y siga ajustando la tuerca hasta que la punta de la cuchilla delantera esté entre 1.6 mm y 7.9 mm (1/16" a 5/16") más baja que la punta de la cuchilla trasera (Figura 51).
10. Cuando la inclinación longitudinal sea correcta, compruebe de nuevo la nivelación lateral del cortacésped; consulte (página).

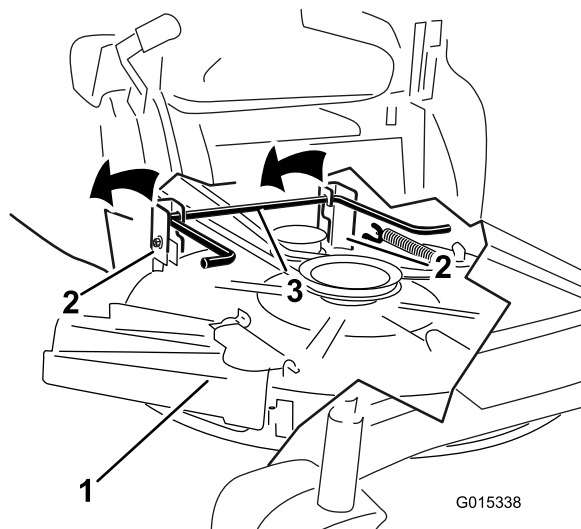


Figura 54

- | | |
|--------------------------|---------------------------------|
| 1. Carcasa de corte | 3. Varilla de elevación trasera |
| 2. Pletina de suspensión | |

Cómo retirar el cortacésped Carcasa

1. Aparque la máquina en una superficie nivelada y desengrane el mando de control de las cuchillas.
2. Ponga el freno de estacionamiento, pare el motor, retire la llave y espere a que se detengan todas las piezas en movimiento antes de abandonar el puesto del operador.
3. Baje la palanca de ajuste de la altura de corte a la posición más baja.
4. Retire la chaveta de la varilla de soporte delantera y retire la varilla del soporte de la carcasa (Figura 53). Baje cuidadosamente la parte delantera de la plataforma del cortacésped al suelo.

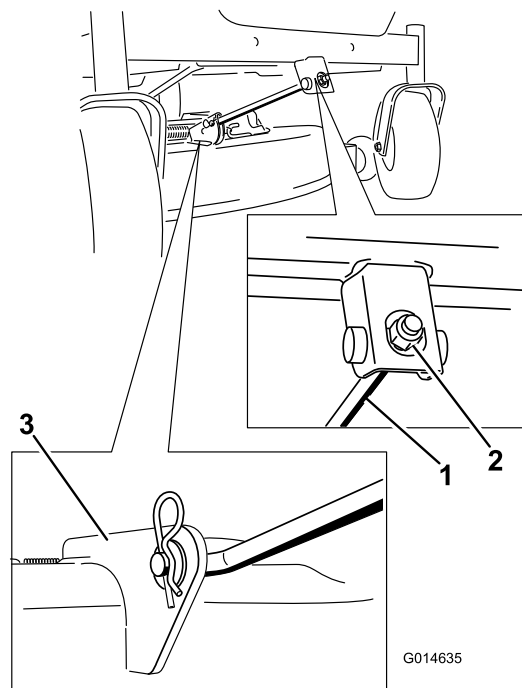


Figura 53

- | | |
|---------------------------------|--------------------------|
| 1. Varilla de soporte delantera | 3. Soporte de la carcasa |
| 2. Contratuerca | |

6. Deslice la carcasa de corte hacia atrás para retirar la correa del cortacésped de la polea del motor.
7. Retire la carcasa de corte de debajo de la máquina.

Nota: Guarde todas las piezas para instalaciones futuras.

Instalación de la Plataforma del Cortacésped

1. Aparque la máquina en una superficie nivelada y desengrane el mando de control de las cuchillas.
2. Ponga el freno de estacionamiento, pare el motor, retire la llave y espere a que se detengan todas las piezas en movimiento antes de abandonar el puesto del operador.
3. Deslice el cortacésped debajo de la máquina.
4. Baje la palanca de ajuste de la altura de corte a la posición más baja.
5. Eleve la parte trasera de la plataforma del cortacésped y coloque los soportes sobre la varilla de elevación trasera (Figura 54).
6. Conecte la varilla de soporte delantera a la plataforma del cortacésped con el pasador y la chaveta (Figura 53).
7. Instale la correa del cortacésped sobre la polea del motor; consulte [Cómo cambiar la correa del cortacésped](#) (página 44).

5. Eleve la carcasa del cortacésped y desenganche la varilla de elevación trasera de las pletinas de suspensión, y baje el cortacésped con cuidado al suelo (Figura 54).

Cambio del deflector de hierba

Intervalo de mantenimiento: Cada vez que se utilice o diariamente—Compruebe que el deflector de hierba no está deteriorado..

⚠ ADVERTENCIA

Si el hueco de descarga se deja destapado el cortacésped podría arrojar objetos hacia el operador o hacia otras personas y causar lesiones graves. También podría producirse un contacto con la cuchilla. No utilice la máquina nunca sin tener colocado un deflector, una tapa de descarga o un sistema de recogida de hierba.

No utilice la máquina nunca sin tener colocado un deflector, una tapa de descarga o un sistema de recogida de hierba.

1. Localice los elementos mostrados en la [Figura 55](#).

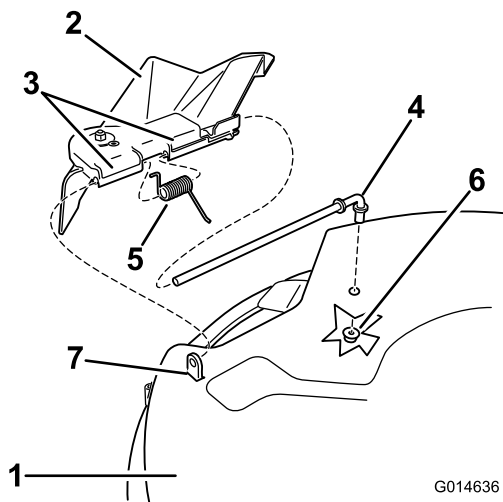


Figura 55

- | | |
|------------------------------------|--------------------|
| 1. Carcasa de corte | 5. Muelle |
| 2. Deflector de hierba | 6. Tuerca (3/8") |
| 3. Soporte del deflector de hierba | 7. Separador corto |
| 4. Varilla | |

2. Retire la tuerca (3/8 pulg.) de la varilla (debajo del cortacésped) ([Figura 55](#)).
3. Retire la varilla del espaciador corto, del muelle y del deflector de hierba ([Figura 55](#)).
4. Retire el deflector de hierba dañado o desgastado.
5. Vuelva a colocar el deflector de hierba ([Figura 55](#)).
6. Deslice el extremo recto de la varilla a través del soporte del deflector de hierba trasero.
7. Coloque el muelle sobre la varilla, con los extremos de los alambres hacia abajo, y entre los soportes del deflector de hierba. Deslice la varilla por el segundo soporte del deflector de hierba ([Figura 55](#)).
8. Introduzca la varilla de la parte delantera del deflector de hierba por el espaciador corto de la carcasa.
9. Sujete el extremo trasero de la varilla al cortacésped con una tuerca (3/8 pulgada), según se muestra en [Figura 55](#).

Importante: El muelle debe obligar al deflector de hierba a bajarse. Levante el deflector para verificar que baja a la posición de totalmente abatido.

Mantenimiento de la correa del cortacésped

Mantenimiento de la correa del cortacésped

Inspección de las correas

Intervalo de mantenimiento: Cada 25 horas—Compruebe que las correas no están desgastadas ni agrietadas.

Compruebe que las correas no tienen grietas, bordes deshilachados, marcas de quemaduras u otros daños. Sustituya cualquier correa dañada.

Cómo cambiar la correa del cortacésped

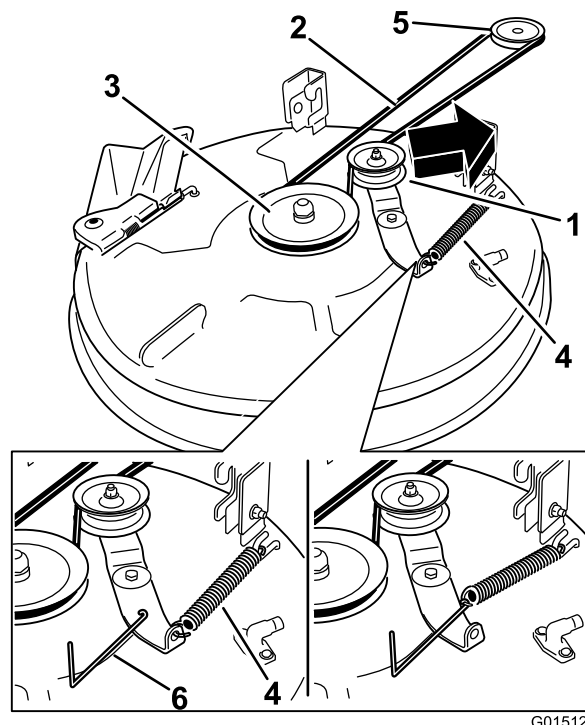
Si hay chirridos cuando la correa está en movimiento, si las cuchillas patinan durante la siega, si los bordes están deshilachados, o si hay marcas de quemaduras o grietas, la correa del cortacésped está desgastada. Cambie la correa si observa cualquiera de estas condiciones.

1. Aparque la máquina en una superficie nivelada y desengrane el mando de control de las cuchillas.
2. Ponga el freno de estacionamiento, pare el motor, retire la llave y espere a que se detengan todas las piezas en movimiento antes de abandonar el puesto del operador.
3. Ajuste la altura de corte a la posición más baja de 38 mm (1½").
4. Usando una herramienta para la retirada de muelles (Pieza Toro N° 92-5771), retire el muelle tensor del gancho de la carcasa para eliminar la tensión de la polea tensora, y retire la correa de las poleas (Figura 56).

⚠ ADVERTENCIA

El muelle está tensado cuando está instalado, y puede causar lesiones personales.

Tenga cuidado al retirar la correa.



G015129

Figura 56

Carcasas de corte con 1 cuchilla

- | | |
|---------------------------|--|
| 1. Polea tensora | 4. Muelle |
| 2. Correa del cortacésped | 5. Polea del motor |
| 3. Polea exterior | 6. Herramienta para la retirada de muelles |
-
5. Pase la correa nueva alrededor de las poleas del motor y del cortacésped (Figura 56).
 6. Usando una herramienta para la retirada de muelles (Pieza Toro N° 92-5771), instale el muelle tensor sobre el gancho de la carcasa, tensando la polea tensora y la correa del cortacésped (Figura 56).

Limpieza

Limpieza por debajo de la parte delantera de la máquina

Intervalo de mantenimiento: Después de cada uso—Compruebe y limpie la parte delantera del cortacésped.

Retire los residuos de debajo de la parte delantera de la máquina con aire comprimido o a mano con un cepillo (Figura 57).

Nota: No utilice agua para limpiar debajo de la parte delantera de la máquina, porque puede favorecer la acumulación de residuos.

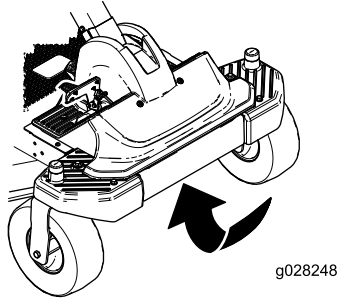


Figura 57

Cómo lavar los bajos del cortacésped

Intervalo de mantenimiento: Después de cada uso—Limpie la carcasa de corte.

Importante: La máquina puede lavarse con un detergente suave y agua. No lave la máquina a presión. Evite el uso excesivo de agua, especialmente cerca del panel de control, debajo del asiento, y alrededor del motor, de las bombas hidráulicas y de los motores eléctricos.

Lave los bajos del cortacésped después de cada uso para evitar la acumulación de hierba y así mejorar el picado de la hierba y la dispersión de los recortes.

1. Aparque la máquina en una superficie nivelada y desengrane el mando de control de las cuchillas.
2. Asegúrese de que el freno de estacionamiento está puesto, pare el motor, retire la llave y espere a que se detengan todas las piezas en movimiento antes de abandonar el puesto del operador.
3. Conecte el acoplamiento de la manguera al extremo del conector de lavado del cortacésped, y abra el grifo al máximo (Figura 58).

Nota: Aplique vaselina a la junta tórica del conector de lavado para facilitar la conexión del acoplamiento y proteger la junta.

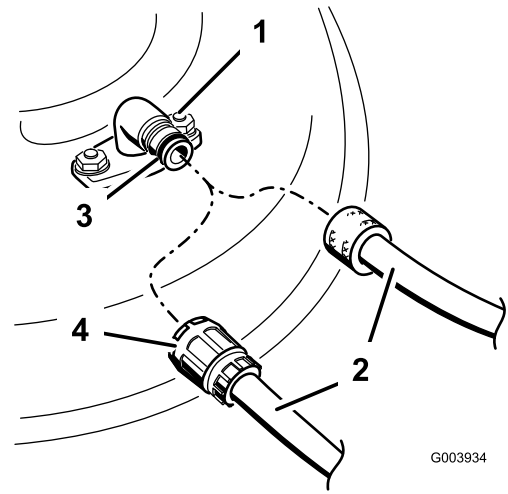


Figura 58

- | | |
|-----------------------|-----------------|
| 1. Conector de lavado | 3. Junta tórica |
| 2. Manguera | 4. Acoplamiento |

4. Baje el cortacésped a la altura de corte más baja.
 5. Siéntese en el asiento y arranque el motor.
 6. Engrane el mando de control de las cuchillas y deje que funcione el cortacésped de uno a tres minutos.
 7. Desengrane el mando de control de las cuchillas, pare el motor, retire la llave, y espere a que se detengan todas las piezas en movimiento.
 8. Cierre el grifo de agua y retire el acoplamiento del conector de lavado.
- Nota:** Si el cortacésped no queda limpio después de un lavado, mójelo bien y espere unos 30 minutos. Luego repita el proceso.
9. Ponga el cortacésped en marcha de nuevo durante de uno a tres minutos para eliminar el exceso de agua.

▲ ADVERTENCIA

Un conector de lavado roto o no instalado podría exponerle a usted y a otras personas a objetos lanzados o a contacto con las cuchillas. El contacto con la cuchilla o con residuos lanzados puede causar lesiones o la muerte.

- Sustituya el conector de lavado si está roto o si no está instalado inmediatamente, antes de volver a utilizar el cortacésped.
- No coloque nunca las manos o los pies debajo del cortacésped o a través de aberturas en el cortacésped.

Almacenamiento

Limpieza y almacenamiento de la máquina

1. Desengrane el mando de control de las cuchillas, mueva los controles de movimiento hacia fuera a la posición de aparcar, pare el motor y retire la llave.
2. Retire los recortes de hierba, la suciedad y la mugre de las piezas externas de toda la máquina, especialmente el motor. Limpie la suciedad y la broza de la parte exterior del alojamiento de las aletas de la culata de cilindros del motor y del soplador.
Importante: La máquina puede lavarse con un detergente suave y agua. No lave la máquina a presión. Evite el uso excesivo de agua, especialmente cerca del panel de control, el motor, las bombas hidráulicas y los motores eléctricos.
3. Revise el limpiador de aire; consulte [Mantenimiento del limpiador de aire \(página 28\)](#).
4. Engrase y lubrique la máquina; consulte [Lubricación \(página 27\)](#).
5. Cambie el aceite del cárter y el filtro; consulte [Cómo cambiar el aceite de motor y el filtro \(página 30\)](#).
6. Compruebe la presión de los neumáticos; consulte [Comprobación de la presión de los neumáticos \(página 36\)](#).
7. Cargue la batería; consulte [Cómo cargar la batería \(página 34\)](#).
8. Compruebe la condición de las cuchillas; consulte [Inspección de las cuchillas \(página 38\)](#).
9. Prepare la máquina para su almacenamiento cuando no la vaya a utilizar durante más de 30 días. Prepare la máquina para el almacenamiento de la manera siguiente:
10. Agregue un estabilizador/condicionador a base de petróleo al combustible del depósito. Siga las instrucciones de mezcla del fabricante del estabilizador. No use un estabilizador a base de alcohol (etanol o metanol).

Nota: Un estabilizador/condicionador de combustible es más eficaz cuando se mezcla con gasolina fresca y se utiliza en todo momento.

Haga funcionar el motor para distribuir el combustible con acondicionador por todo el sistema de combustible (5 minutos).

Pare el motor, deje que se enfríe y drene el depósito de combustible.

Vuelva a arrancar el motor y hágalo funcionar hasta que se pare.

Accione el estárter. Arranque el motor y déjelo funcionar hasta que no vuelva a arrancar.

Deseche el combustible adecuadamente. Recicle observando la normativa local.

Importante: No guarde la gasolina con estabilizador/condicionador durante más de 90 días.

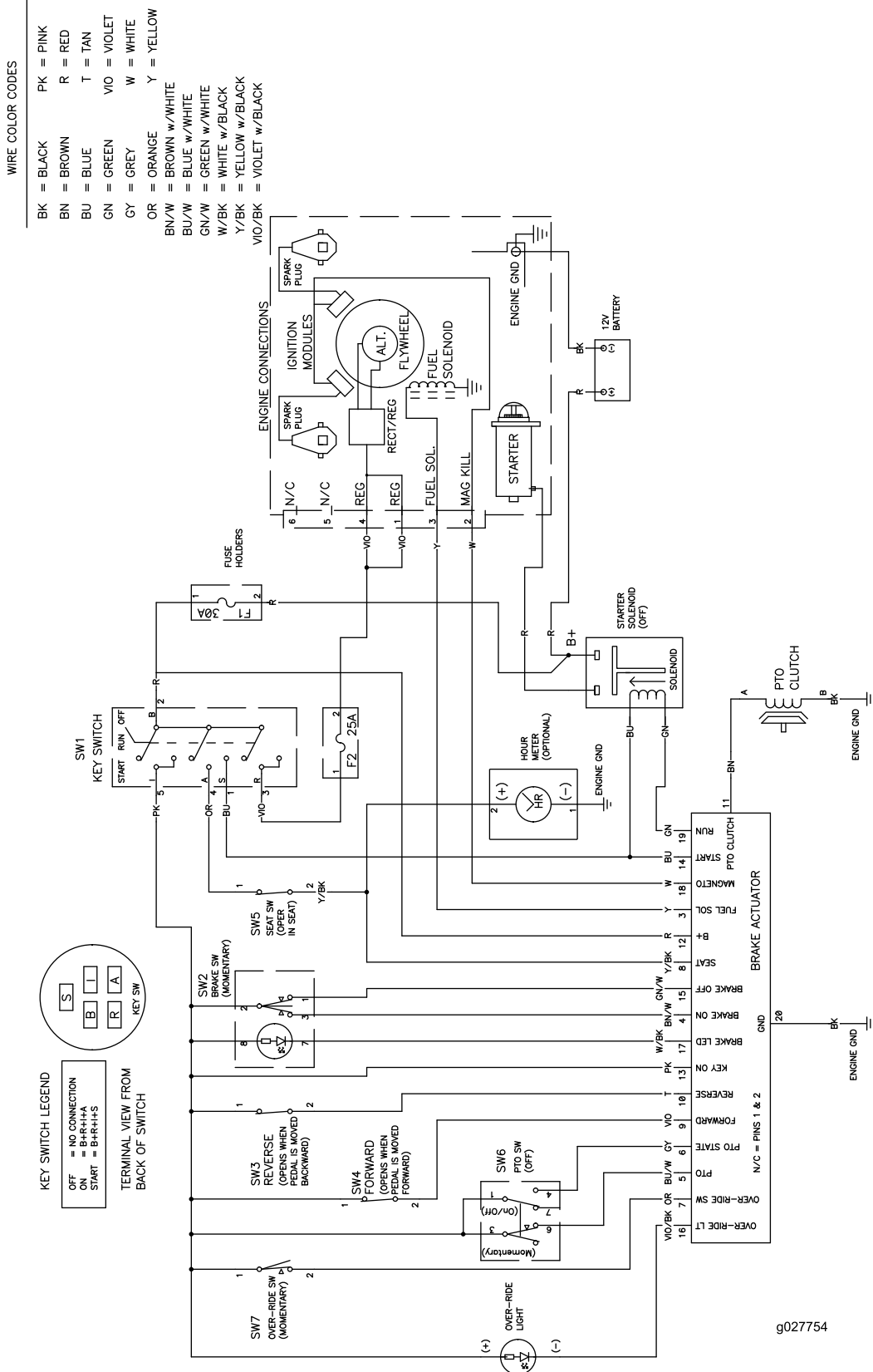
11. Retire la(s) bujía(s) y verifique su condición; consulte [Desmontaje de la bujía \(página 32\)](#). Con la(s) bujía(s) retirada(s) del motor, vierta 2 cucharadas soperas de aceite de motor en el orificio de la bujía. Utilice el motor de arranque para hacer girar el motor y distribuir el aceite dentro del cilindro. Instale la(s) bujía(s). No instale los cables en la(s) bujía(s).
12. Limpie cualquier suciedad y recortes de encima del cortacésped.
13. Rasque cualquier acumulación importante de hierba y suciedad de los bajos del cortacésped, luego lávelo con una manguera de jardín.
14. Compruebe la condición de las correas de transmisión y del cortacésped.
15. Revise y apriete todos los pernos, tuercas y tornillos. Repare o sustituya cualquier pieza desgastada o dañada.
16. Pinte las superficies que estén arañadas o donde esté visible el metal. Puede adquirir la pintura en su Servicio Técnico Autorizado.
17. Guarde la máquina en un garaje o almacén seco y limpio. Retire la llave de contacto y guárdela en un lugar seguro que le sea fácil de recordar. Cubra la máquina para protegerla y para conservarla limpia.

Solución de problemas

Problema	Posible causa	Acción correctora
El motor se sobrecalienta.	<ol style="list-style-type: none"> 1. La carga del motor es excesiva. 2. El nivel de aceite del cárter está bajo. 3. Las aletas de refrigeración y los conductos de aire situados debajo del alojamiento del soplador del motor están obstruidos. 4. El limpiador de aire está sucio. 5. Hay suciedad, agua o combustible viejo en el sistema de combustible. 	<ol style="list-style-type: none"> 1. Reduzca la velocidad de avance. 2. Añada aceite al cárter. 3. Elimine la obstrucción de las aletas de refrigeración y de los conductos de aire. 4. Limpie o cambie el elemento del limpiador de aire. 5. Póngase en contacto con el Servicio Técnico Autorizado.
El motor de arranque no se engrana.	<ol style="list-style-type: none"> 1. El mando de control de las cuchillas está engranado. 2. El freno de estacionamiento no está aplicado. 3. La batería está descargada. 4. Las conexiones eléctricas están corroídas o sueltas. 5. Un fusible esta fundido. 6. Un relé o interruptor está dañado. 	<ol style="list-style-type: none"> 1. Mueva el mando de control de las cuchillas a Desengranado. 2. Ponga el freno de estacionamiento. 3. Cargue la batería. 4. Verifique que hay buen contacto en las conexiones eléctricas. 5. Cambie el fusible. 6. Póngase en contacto con el Servicio Técnico Autorizado.
El motor no arranca, arranca con dificultad, o no sigue funcionando.	<ol style="list-style-type: none"> 1. El depósito de combustible está vacío. 2. El estérter no está cerrado. 3. El limpiador de aire está sucio. 4. El/los cable(s) de la(s) bujía(s) está(n) suelto(s) o desconectado(s). 5. La bujía está picada, sucia o la distancia entre los electrodos es incorrecta. 6. El filtro de combustible está sucio. 7. Hay suciedad, agua o combustible viejo en el sistema de combustible. 8. Hay combustible incorrecto en el depósito de combustible. 9. El nivel de aceite del cárter está bajo. 	<ol style="list-style-type: none"> 1. Llene el depósito de combustible. 2. Mueva la palanca del estérter a Cerrado. 3. Limpie o cambie el elemento del limpiador de aire. 4. Instale el cable en la bujía. 5. Instale una bujía nueva, con los electrodos a la distancia correcta. 6. Cambie el filtro de combustible. 7. Póngase en contacto con el Servicio Técnico Autorizado. 8. Drene el depósito y rellene con combustible del tipo correcto. 9. Añada aceite al cárter.
No es posible conducir la máquina.	<ol style="list-style-type: none"> 1. Las válvulas de desvío están abiertas.. 2. Las correas de tracción están desgastadas, sueltas o rotas. 3. Las correas de tracción se han salido de las poleas. 4. La transmisión se ha averiado. 	<ol style="list-style-type: none"> 1. Cierre las válvulas de remolcado. 2. Póngase en contacto con el Servicio Técnico Autorizado. 3. Póngase en contacto con el Servicio Técnico Autorizado. 4. Póngase en contacto con el Servicio Técnico Autorizado.

Problema	Posible causa	Acción correctora
Hay una vibración anormal.	<ol style="list-style-type: none"> 1. Los pernos de montaje del motor están sueltos. 2. La polea del motor, la polea tensora o la polea de las cuchillas está suelta. 3. La polea del motor está dañada. 4. La(s) cuchilla(s) de corte está(n) doblada(s) o desequilibrada(s). 5. Uno de los pernos de montaje de las cuchillas está suelto. 6. El eje de una cuchilla está doblado. 	<ol style="list-style-type: none"> 1. Apriete los pernos de montaje del motor. 2. Apriete la polea correspondiente. 3. Póngase en contacto con el Servicio Técnico Autorizado. 4. Instale cuchilla(s) nueva(s). 5. Apriete el perno de montaje de la cuchilla. 6. Póngase en contacto con el Servicio Técnico Autorizado.
La altura de corte no es homogénea.	<ol style="list-style-type: none"> 1. La(s) cuchilla(s) no está(n) afilada(s). 2. Una de la(s) cuchilla(s) de corte está(n) doblada(s). 3. El cortacésped no está nivelado. 4. Una rueda protectora del césped no está correctamente ajustada. 5. Los bajos del cortacésped están sucios. 6. La presión de los neumáticos es incorrecta. 7. El eje de una cuchilla está doblado. 	<ol style="list-style-type: none"> 1. Afile la(s) cuchilla(s). 2. Instale cuchilla(s) nueva(s). 3. Nivele el cortacésped lateral y longitudinalmente. 4. Ajuste la altura de la rueda protectora del césped. 5. Limpie los bajos del cortacésped. 6. Ajuste la presión de los neumáticos. 7. Póngase en contacto con el Servicio Técnico Autorizado.
Las cuchillas no giran.	<ol style="list-style-type: none"> 1. La correa de transmisión está desgastada, suelta o rota. 2. La correa de transmisión se ha salido de la polea. 3. El interruptor de la toma de fuerza (TDF) o el embrague de la TDF está defectuoso. 4. La correa del cortacésped está desgastada, suelta o rota. 	<ol style="list-style-type: none"> 1. Instale una nueva correa de transmisión. 2. Instale la correa de transmisión y verifique la posición correcta de los ejes de ajuste y de las guías de la correa. 3. Póngase en contacto con el Servicio Técnico Autorizado. 4. Instale una nueva correa de cortacésped.

Esquemas



g027754

Diagrama de cableado (Rev. A)

Notas:

Notas:



La Garantía Toro de cobertura total

cortacéspedes TITAN (ver periodos de garantía más adelante)

Condiciones y productos cubiertos

The Toro Company y su afiliado, Toro Warranty Company, bajo un acuerdo entre sí, prometen conjuntamente al comprador original reparar los Productos Toro citados a continuación si tienen defectos de materiales o mano de obra.

Los siguientes plazos son aplicables desde la fecha de la compra por el propietario original:

Productos	Periodo de garantía
Cortacéspedes TimeCutter y MX • Motores ¹ – Uso residencial	Uso residencial ² – 3 años Kawasaki – 3 años Kohler – 3 años Toro – 3 años
Cortacéspedes TimeCutter y MX • Motores ¹ – Uso comercial	Uso comercial 30 días Kawasaki – 3 años Kohler – 90 días Toro – 90 días
Cortacéspedes TITAN - Uso residencial o comercial • Motores ¹ – Uso residencial o comercial • Bastidor	3 años o 300 horas ³ Kawasaki – 3 años Vida del producto (únicamente el propietario original) ⁴
Cortacéspedes TITAN MX MX5400 y MX600 - Uso residencial o comercial • Motores ¹ – Uso residencial o comercial • Bastidor	4 años o 400 horas ³ Kawasaki – 3 años Vida del producto (únicamente el propietario original) ⁴
Todos los cortacéspedes • Accesorios • Batería • Correas y neumáticos	1 año 90 días piezas y mano de obra 1 año sólo piezas 90 días

¹Algunos motores utilizados en los productos Toro están garantizados por el fabricante del motor.

²“Uso residencial” significa el uso del producto en la misma parcela en que se encuentra su vivienda. El uso en más de un lugar se considera como uso comercial y será aplicable la garantía de uso comercial.

³El que ocurra primero.

⁴Garantía de por vida del bastidor – Si el bastidor principal, que consta de las piezas que están soldadas entre sí para formar la estructura de tractor a la que están conectados otros componentes tales como el motor, se agrieta o se rompe durante el uso normal, será reparado o sustituido, a discreción de Toro, bajo la garantía sin coste alguno en concepto de piezas o mano de obra. Quedan excluidos los fallos del bastidor causados por mal uso o abuso y los fallos o las reparaciones necesarias a causa de óxido o corrosión.

La garantía puede ser rechazada si el contador de horas es desconectado o modificado, o muestra señales de manipulación indebida.

Responsabilidades del propietario

Usted debe mantener su Producto Toro siguiendo los procedimientos de mantenimiento descritos en el *Manual del operador*. Dicho mantenimiento rutinario, sea realizado por un distribuidor o por usted mismo, es por cuenta de usted.

Instrucciones para obtener asistencia bajo la garantía

Si usted cree que su producto Toro tiene un defecto de materiales o de mano de obra, siga este procedimiento:

1. Póngase en contacto con cualquier Distribuidor Autorizado Toro para concertar el mantenimiento en sus instalaciones. Para localizar un distribuidor cerca de usted, consulte las *Páginas Amarillas* telefónicas (mire en “cortacéspedes”) o visite nuestro sitio web en www.Toro.com. También puede llamar a los números que aparecen en el apartado 3 para usar el sistema de localización de Distribuidores Toro las 24 horas al día.
2. Lleve el producto y su prueba de compra (recibo o factura de venta) al Distribuidor. El distribuidor diagnosticará el problema y determinará si está cubierto por la garantía.

Países fuera de Estados Unidos o Canadá

Los clientes que compraron productos Toro fuera de los Estados Unidos o Canadá deben ponerse en contacto con su Distribuidor (Concesionario) Toro para obtener pólizas de garantía para su país, provincia o estado. Si por cualquier razón usted no está satisfecho con el servicio ofrecido por su distribuidor, o si tiene dificultad en obtener información sobre la garantía, póngase en contacto con el importador Toro. Si fallan todos los demás recursos, puede ponerse en contacto con nosotros en Toro Warranty Company

Ley de Consumo de Australia: Los clientes australianos encontrarán información sobre la Ley de Consumo de Australia dentro de la caja o a través de su concesionario Toro local.

3. Si por alguna razón usted no está satisfecho con el análisis del Distribuidor o con la asistencia recibida, póngase en contacto con nosotros en la dirección siguiente:

Customer Care Department, RLC Division
Toro Warranty Company
8111 Lyndale Avenue South
Bloomington, MN 55420-1196
Teléfono gratuito: 866-216-6029 (clientes de EE.UU.)
Teléfono gratuito: 866-216-6030 (clientes de Canadá)

Elementos y condiciones no cubiertos

No hay otra garantía expresa salvo la cobertura especial de sistemas de emisión y la garantía sobre motores en algunos productos. Esta garantía expresa no cubre:

- El coste de mantenimiento regular, servicio o piezas, como por ejemplo filtros, combustible, lubricantes, cambios de aceite, bujías, filtros de aire, afilado de cuchillas o cuchillas desgastadas, ajustes de cables/acoplamientos o ajustes de frenos y embragues
- Componentes que fallan debido al desgaste normal
- Cualquier producto o pieza que haya sufrido modificaciones, abusos o negligencia y que necesite ser sustituido o reparado debido a accidente o falta de mantenimiento adecuado
- Costes de recogida y entrega
- Reparaciones o intentos de reparación por parte de cualquier persona que no sea un Distribuidor Autorizado Toro
- Reparaciones necesarias por no haber seguido el procedimiento recomendado respecto al combustible (consulte el *Manual del operador* para obtener más detalles)
 - La eliminación de contaminantes del sistema de combustible no está cubierta
 - El uso de combustible viejo (de más de un mes de edad) o combustible que contenga más del 10% de etanol o el 15% de MTBE
 - El no drenar el sistema de combustible antes de un periodo de inactividad de más de un mes

Condiciones Generales

Todas las reparaciones cubiertas por estas garantías deben ser realizadas por un Distribuidor Toro Autorizado usando piezas de repuesto homologadas por Toro.

Ni The Toro Company ni Toro Warranty Company son responsables de daños directos, indirectos o consecuentes en conexión con el uso de los productos Toro cubiertos por esta garantía, incluyendo cualquier coste o gasto por la provisión de equipos de sustitución o servicio durante periodos razonables de mal funcionamiento o no utilización hasta la terminación de reparaciones bajo esta garantía.

Toda garantía implícita de mercantilidad (que el producto es adecuado para el uso normal) y adecuación a un uso determinado (que el producto es adecuado para un propósito determinado) se limitan a la duración de la garantía expresa.

Algunos estados no permiten exclusiones de daños incidentales o consecuentes, ni limitaciones sobre la duración de una garantía implícita, de manera que las exclusiones y limitaciones arriba citadas pueden no serle aplicables a usted.

Esta garantía le otorga a usted derechos legales específicos; es posible que usted tenga otros derechos que varían de un estado a otro.