

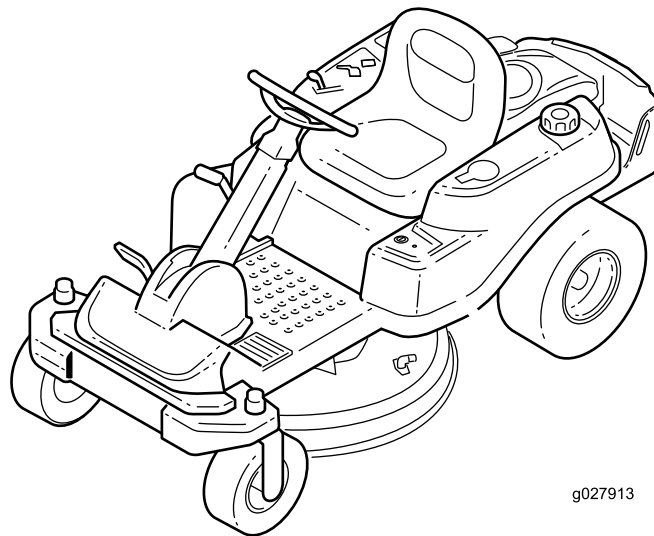


**Count on it.**

**Manuale dell'operatore**

**Tosaerba con operatore a bordo  
TimeCutter® SW 3200**

N° del modello 74670—N° di serie 31500001 e superiori



g027913



Questo prodotto è conforme a tutte le direttive europee pertinenti. Per informazioni dettagliate, vedere la Dichiarazione di Conformità (DICO) specifica del prodotto, fornita a parte.

### Potenza lorda

La potenza lorda o netta di questo motore è stata valutata in laboratorio dal produttore del motore in conformità alla norma SAE (Society of Automotive Engineers) J1940. La configurazione rispondente ai requisiti di sicurezza e funzionamento comporta una sensibile riduzione della coppia effettiva del motore di questa classe di tosaerba.

Vedere [www.Toro.com](http://www.Toro.com) per visualizzare le specifiche relative al modello di tosaerba.

**Importante:** Il motore non è dotato di marmitta parascintille. Utilizzare il motore all'interno di foreste, boschi o su terreni erbosi è una violazione della legge dello Stato della California (sezione 4442 del California Public Resource Code). Altri stati o zone federali possono avere leggi simili.

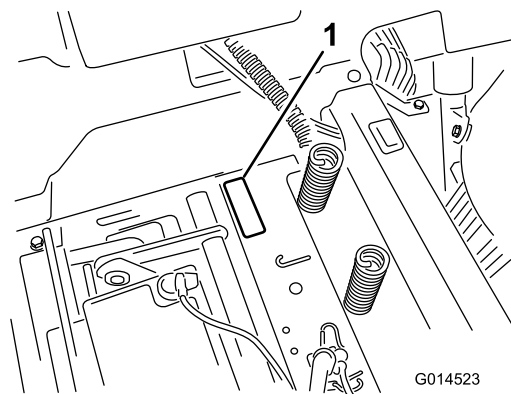
## Introduzione

Questa macchina è dotata di postazione per l'operatore e lame rotanti, concepita per essere utilizzata da privati in applicazioni residenziali. Il suo scopo è quello di tagliare l'erba di prati ben tenuti. Non è stato progettato per tagliare aree cespugliose, erba e altre piante ai bordi delle strade, né per impieghi in agricoltura.

Leggete attentamente il presente manuale al fine di utilizzare e mantenere correttamente il prodotto ed evitare infortuni e danni. Voi siete responsabili del corretto utilizzo del prodotto, all'insegna della sicurezza.

Per ricevere materiale di addestramento sulla sicurezza e il funzionamento dei prodotti, informazioni sugli accessori, ottenere assistenza nella ricerca di un rivenditore o registrare il vostro prodotto potete contattare direttamente Toro all'indirizzo [www.Toro.com](http://www.Toro.com).

Per assistenza, ricambi originali Toro o ulteriori informazioni, rivolgetevi a un Distributore Toro autorizzato o ad un Centro Assistenza Toro ed abbiate sempre a portata di mano il numero del modello ed il numero di serie del prodotto. [Figura 1](#) indica la posizione del numero del modello e del numero di serie sul prodotto. Scrivete i numeri negli spazi previsti.



**Figura 1**  
Sotto il sedile

1. Targa del numero del modello e del numero di serie

Scrivete il numero del modello e il numero di serie nello spazio seguente:

N° del modello _____
N° di serie _____

Il sistema di avvertimento adottato dal presente manuale identifica i pericoli potenziali e riporta messaggi di sicurezza, identificati dal simbolo di avvertimento ([Figura 2](#)), che segnala un pericolo in grado di provocare infortuni gravi o la morte se non si osservano le precauzioni raccomandate.



**Figura 2**

1. Simbolo di avvertimento

Per evidenziare le informazioni vengono utilizzate due parole. **Importante** indica informazioni meccaniche di particolare importanza e **Nota** evidenzia informazioni generali di particolare rilevanza.

# Indice

Sicurezza .....	4	Revisione della cinghia del tosaerba .....	43
Norme di sicurezza.....	4	Montaggio del piatto di taglio .....	44
Sicurezza del tosaerba Toro .....	6	Sostituzione del deflettore di sfalcio .....	44
Modello 74670.....	7	Pulizia .....	45
Indicatore di pendenza .....	8	Pulizia della parte sottostante la parte anteriore della macchina. ....	45
Adesivi di sicurezza e informativi .....	9	Lavaggio del sottoscocca del tosaerba .....	45
Quadro generale del prodotto .....	13	Rimessaggio .....	46
Comandi .....	13	Pulizia e rimessaggio della macchina. ....	46
Funzionamento .....	15	Localizzazione guasti .....	48
Rifornimento di carburante.....	15	Schemi .....	50
Controllo del livello dell'olio motore.....	16		
Rodaggio di una macchina nuova .....	16		
La sicurezza prima di tutto .....	17		
Avviamento del motore.....	19		
Azionamento del freno di stazionamento (SmartPark™) .....	19		
Azionamento delle lame .....	19		
Spegnimento del motore .....	20		
Guida della macchina .....	20		
Spegnimento della macchina .....	20		
Tosatura in retromarcia .....	21		
Regolazione dell'altezza di taglio .....	21		
Posizionamento del sedile.....	22		
Posizionamento del volante .....	22		
Spingere la macchina a mano.....	22		
Conversione allo scarico laterale .....	23		
Trasporto della macchina.....	24		
Carico della macchina .....	24		
Suggerimenti .....	26		
Manutenzione .....	27		
Programma di manutenzione raccomandato .....	27		
Procedure pre-manutenzione .....	27		
Sollevamento del sedile .....	27		
Rilascio della cortina del piatto di taglio .....	28		
Sollevamento della parte anteriore della macchina. ....	28		
Lubrificazione .....	28		
Ingrassaggio dei cuscinetti .....	28		
Manutenzione del motore .....	29		
Revisione del filtro dell'aria .....	29		
Cambio dell'olio motore.....	30		
Manutenzione della candela .....	33		
Pulizia del convogliatore.....	34		
Manutenzione del sistema di alimentazione .....	34		
Sostituzione del filtro del carburante in linea .....	34		
Manutenzione dell'impianto elettrico .....	35		
Ricarica della batteria .....	35		
Revisione dei fusibili .....	37		
Manutenzione del sistema di trazione .....	37		
Controllo della pressione dei pneumatici .....	37		
Rilascio del freno elettrico.....	38		
Manutenzione del tosaerba .....	38		
Revisione delle lame di taglio.....	38		
Livellamento del piatto di taglio del tosaerba .....	41		
Rimozione del piatto di taglio .....	42		

# Sicurezza

Questa macchina è stata progettata in conformità con EN ISO 5395:2013.

**L'errato utilizzo o manutenzione di questo tosaerba può causare infortuni. Limitate il rischio di infortuni attenendovi alle seguenti istruzioni di sicurezza.**

Toro ha progettato e collaudato questo tosaerba per offrire un servizio ragionevolmente sicuro; tuttavia, la mancata osservanza delle seguenti istruzioni può provocare infortuni.

**Per garantire la massima sicurezza, migliori prestazioni e familiarizzare con il prodotto, è essenziale che tutti gli operatori del tosaerba leggano attentamente e comprendano il contenuto di questo manuale prima ancora di avviare il motore. Fate sempre attenzione al simbolo di allarme (Figura 2), che indica Attenzione, Avvertenza o Pericolo: “norme di sicurezza.” Leggete e assicuratevi di comprendere le istruzioni, perché si tratta della vostra sicurezza. Il mancato rispetto delle istruzioni può provocare infortuni.**

## Norme di sicurezza

### Addestramento

- Leggete il *Manuale dell'operatore* e ogni altro materiale di addestramento.

**Nota:** Nel caso in cui l'operatore o il meccanico non siano in grado di leggere il manuale, è responsabilità del proprietario spiegare loro il contenuto del manuale.

- Familiarizzate con il sicuro funzionamento dell'apparecchiatura, dei comandi dell'operatore e degli adesivi di sicurezza.
- Tutti gli operatori ed i meccanici devono essere addestrati. Il proprietario è responsabile dell'addestramento degli operatori.
- Non permettete a bambini, ragazzi o adulti non addestrati di utilizzare o mantenere l'apparecchiatura.

**Nota:** Le normative locali possono imporre limiti all'età dell'operatore.

- Il proprietario/operatore può impedire che si verifichino incidenti o infortuni a se stesso, a terzi o danni alle cose, e ne è responsabile.

## Preparazione

- Esaminate il terreno per determinare quali accessori e quali attrezzi siano necessari per eseguire il lavoro in modo corretto e sicuro. Usate soltanto accessori e attrezzi approvati dal produttore.
- Indossate un abbigliamento idoneo, comprendente casco, calzature robuste e antiscivolo, pantaloni lunghi, guanti e protezioni per le orecchie.

**Importante: Capelli lunghi, abiti svolazzanti e gioielli possono impigliarsi nelle parti mobili.**

- Ispezionate l'area in cui deve essere utilizzata l'apparecchiatura e accertate che gli oggetti siano rimossi dalla macchina prima dell'uso.
- Prestate la massima attenzione durante la manipolazione dei carburanti, che sono infiammabili e i cui vapori sono esplosivi.
  - Utilizzate soltanto taniche approvate.
  - Non togliate il tappo del carburante né aggiungete carburante mentre il motore è in funzione. Fate raffreddare il motore prima di eseguire il rifornimento di carburante. Non fumate vicino alla macchina quando il motore gira.
  - Non fate rifornimento di carburante, né spurgate la macchina in luoghi chiusi.
- Verificate che i comandi di rilevazione della presenza dell'operatore, gli interruttori di sicurezza e le griglie siano fissati e funzionino correttamente. Se non funzionano correttamente, non azionate la macchina.

## Funzionamento

- I lampi possono causare lesioni gravi o morte. Se vedete lampi o udite tuoni vicini all'area in cui vi trovate, non utilizzate la macchina; cercate un riparo.
- Non azionate il motore in un locale chiuso in cui possano raccogliarsi ossido di carbonio e altri gas di scarico.
- Azionate la macchina esclusivamente in aree bene illuminate, tenendola lontano da buche e pericoli nascosti.
- Prima di avviare il motore, assicuratevi che tutte le trasmissioni siano in folle e che il freno di stazionamento sia innestato. Avviate il motore soltanto dalla postazione dell'operatore.
- Rallentate e fate molta attenzione sui pendii. Assicuratevi di condurre la macchina da un lato all'altro sui pendii. Le condizioni del tappeto erboso possono influire sulla stabilità della macchina. Fate attenzione quando operate nelle vicinanze di scarpate.
- Rallentate e fate attenzione quando eseguite curve e cambiamenti di direzione sulle pendenze.
- Non alzate il piatto di taglio quando le lame girano.
- Non utilizzate la macchina se la protezione della PDF o le altre protezioni non sono fissate in modo sicuro. Verificate che tutti gli interruttori di sicurezza siano collegati, regolati, e funzionino correttamente.

- Non utilizzate la macchina se il deflettore di scarico è alzato o è stato rimosso o modificato, salvo quando utilizzate il cesto di raccolta.
- Non modificate la taratura del regolatore del motore e non fate superare al motore il regime previsto.
- Prima di lasciare la postazione dell'operatore per un qualsiasi motivo, anche se per svuotare i cesti di raccolta o stasare il tubo di scarico, fermatevi su terreno pianeggiante, disinserite le trasmissioni, inserite il freno di stazionamento (se in dotazione) e spegnete il motore.
- Dopo avere urtato contro un oggetto, o in caso di vibrazioni anomale, fermate la macchina e ispezionate le lame. Eseguite le necessarie riparazioni prima di riprendere l'attività.
- Tenete mani e piedi a distanza dall'apparato di taglio.
- Prima di fare marcia indietro, guardate indietro e in basso, assicurandovi che il percorso sia libero.
- Tenete lontano animali domestici e astanti dalla macchina mentre è in funzione.
- Rallentate e fate attenzione quando eseguite curve o attraversate strade e marciapiedi. Arrestate le lame durante le pause di tosatura.
- Prestate attenzione alla direzione di scarico del tosaerba, e non puntate lo scarico verso terzi.
- Non utilizzate il tosaerba se siete sotto l'effetto di alcol o droga.
- Prestate la massima attenzione durante il carico e lo scarico della macchina da un rimorchio o un autocarro.
- Prestate la massima attenzione quando vi avvicinate a curve cieche, cespugli, alberi o altri oggetti che possano impedire la vista.

## Manipolazione sicura dei carburanti

- Per evitare lesioni personali o danni alle cose, prestate la massima cautela quando manipolate la benzina. La benzina è estremamente infiammabile e i vapori sono esplosivi.
- Spegnete sigarette, sigari, pipa e altre fonti di accensione.
- Utilizzate soltanto taniche per carburanti approvate.
- Non togliete il tappo del carburante né aggiungete carburante mentre il motore è in funzione.
- Fate raffreddare il motore prima di eseguire il rifornimento di carburante.
- Non eseguite il rifornimento della macchina al chiuso.
- Non depositate la macchina o la tanica del carburante in presenza di fiamme libere, scintille o spie, come vicino a uno scaldabagno o altre apparecchiature.
- Non riempiate le taniche all'interno di un veicolo, su un camion o sul pianale di un camion con rivestimento di plastica. Prima del rabbocco, posizionate sempre le taniche sul pavimento, lontano dal veicolo.
- Scaricate l'attrezzatura dall'autocarro o dal rimorchio ed effettuate il rifornimento da terra. Qualora ciò non sia

possibile, rabboccate l'attrezzatura con un contenitore portatile, anziché con una normale pompa del carburante.

- Tenete sempre l'ugello a contatto con il bordo del serbatoio del carburante o con il foro della tanica finché non sia stato completato il rifornimento. Non utilizzate una pistola con il grilletto bloccato per l'erogazione automatica continua.
- Se vi siete sporcati gli indumenti con il carburante, cambiatevi immediatamente.
- Non riempiate eccessivamente il serbatoio del carburante. Riposizionate il tappo del carburante e serrate bene.

## Manutenzione e rimessaggio

- Disinserite le trasmissioni, inserite il freno di stazionamento, spegnete il motore e togliete la chiave o staccate il cappellotto dalla candela. Attendete l'arresto di ogni movimento prima di eseguire interventi di regolazione, pulizia o riparazione.
- Per prevenire un incendio, eliminate erba e detriti dall'apparato di taglio, dalle trasmissioni, dalle marmitte e dal motore.
- Tergete l'olio o il carburante versati.
- Fate raffreddare il motore prima del rimessaggio.
- Non conservate il carburante vicino a fiamme né eseguite drenaggi in luoghi chiusi.
- Non affidate la manutenzione della macchina a personale non addestrato.
- Quando necessario, utilizzate cavalletti metallici per supportare i componenti.
- Scaricate con cautela la pressione dai componenti che hanno accumulato energia.
- Prima di eseguire qualsiasi riparazione, scollegate la batteria o rimuovete i cappellotti dalla candela. Scollegate prima il morsetto negativo, per ultimo quello positivo. Ricollegate prima il morsetto positivo, per ultimo quello negativo.
- Prestate la massima attenzione quando controllate le lame. Durante gli interventi di manutenzione avvolgete la lama (o lame) o indossate guanti adatti allo scopo, e fate attenzione. Sostituite soltanto le lame; non raddrizzatele e non saldatele.
- Tenete mani e piedi a distanza dalle parti mobili. Se possibile, non eseguite regolazioni mentre il motore è in funzione.
- Mantenete tutte le parti in buone condizioni operative e tutti i componenti ben serrati. Sostituite tutti gli adesivi consumati o danneggiati.

## Rimorchio

- Prestate la massima attenzione durante il carico e lo scarico della macchina da un rimorchio o da un autocarro.

- Utilizzate rampe di larghezza massima per caricare la macchina su un rimorchio o un autocarro.
- Fissate saldamente la macchina in basso utilizzando cinghie, catene, cavi o corde. Le cinghie anteriori e posteriori dovranno essere rivolte verso il basso e all'esterno rispetto alla macchina.

## Sicurezza del tosaerba Toro

La seguente lista riporta informazioni sulla sicurezza pertinenti ai prodotti Toro ed altre informazioni sulla sicurezza cui dovete fare attenzione.

Questo prodotto è in grado di amputare mani e piedi, e di scagliare oggetti. Rispettate sempre tutte le norme di sicurezza per evitare gravi infortuni o la morte.

Questo prodotto è progettato per tagliare e riciclare erba o, se provvisto di un'insacchiatrice di erba, per raccogliere l'erba tagliata. Qualunque utilizzo per fini diversi da questi potrebbe rivelarsi pericoloso per l'utente e gli astanti.

## Indicazioni generali di utilizzo

- Prima della tosatura, accertatevi che nell'area di lavoro non siano presenti altre persone. Se qualcuno entra nell'area da falciare, arrestate la macchina.
- Non toccate attrezzature o parti degli attrezzi che possano essere calde a causa del funzionamento. Lasciate raffreddare tutti i componenti prima di eseguire interventi di manutenzione, di regolazione o revisione sulla macchina.
- Utilizzate soltanto attrezzi approvati da Toro. L'utilizzo di attrezzi non approvati può rendere nulla la garanzia.
- Controllate attentamente l'ingombro verticale (cioè rami, vani porta, fili elettrici, ecc.) prima di passare con la macchina sotto un qualsiasi oggetto e impeditene il contatto.
- Rallentate la macchina prima di svoltare e prestate maggiore attenzione.
- Prestate attenzione quando passate sopra cordoli, pietre, radici o altri ostacoli, stando sulla piattaforma.
- Prima di fare marcia indietro, guardate indietro e in basso, assicurandovi che il percorso sia libero. Utilizzate la massima cautela durante la marcia indietro della macchina.
- Non muovete a scatti il volante, adottate un movimento regolare.
- Per caricare o scaricare la macchina, utilizzate una rampa sufficientemente larga, in modo che sporga oltre la larghezza della macchina.
- Non trasportate passeggeri.
- Non trasportate attrezzature sulla macchina.

## Utilizzo su pendenze

Sulle pendenze e sulle rampe è necessaria maggiore cautela. Se su una pendenza non vi sentite sicuri, non falciatela.

- Rimuovete ostacoli come pietre, rami di alberi, ecc., dall'area di lavoro.
- Fate attenzione a buche, solchi o gobbe del terreno.

**Nota:** L'erba alta può nascondere degli ostacoli.

- Usate cautela nelle adiacenze di scarpate, fossati o terrapieni.

**Nota:** Se una ruota passa sul ciglio di una scarpata o di un fossato, oppure se un ciglio sprofonda, la macchina può ribaltarsi improvvisamente.

- Prestate la massima attenzione quando usate cesti di raccolta od altri accessori,

**Nota:** in quanto possono alterare la stabilità della macchina.

- Sulle pendenze eseguite tutti i movimenti in modo lento e graduale.
- Non effettuate improvvisi cambiamenti di velocità o direzione.
- Falciate le pendenze in senso orizzontale.
- Non tosate pendenze superiori ai 15 gradi.

## Avvertenze di sicurezza per il traino

- L'apparecchiatura da trainare deve essere agganciata soltanto al punto di attacco.
- Rispettate le raccomandazioni del costruttore dell'accessorio di raccolta in materia di limiti di peso delle apparecchiature trainate e traino su pendenze. Il peso trainato non deve superare quello di macchina, operatore e zavorra. Utilizzate i contrappesi o le zavorre per ruote, come descritto nell'allegato, o nel *Manuale Operatore* della macchina trainante.
- Non lasciate che bambini o altre persone entrino o salgano sulle apparecchiature trainate.
- Su pendenze, il peso delle apparecchiature trainate può provocare perdita di trazione, maggiore rischio di ribaltamento e perdita di controllo. Riducete il peso delle apparecchiature trainate e rallentate.
- La distanza di arresto aumenta con il peso del carico trainato. Guidate lentamente e lasciate una distanza maggiore per l'arresto.
- Effettuate curve ampie per tenere l'accessorio di raccolta lontano dalla macchina.

## Servizio

- Non depositate la macchina o la tanica del combustibile in un luogo chiuso in cui sia presente una fiamma aperta, come vicino a uno scaldabagno o a un forno.
- Mantenete dadi e bulloni ben serrati, specialmente quelli di attacco delle lame.
- Non rimuovete e non manomettete i dispositivi di sicurezza. Controllatene il funzionamento ad intervalli regolari. Non agite in modo da interferire con la funzione

prevista di un dispositivo di sicurezza o da ridurre la protezione fornita dal dispositivo stesso.

- Per proteggere al meglio il vostro investimento e mantenere le prestazioni ottimali dell'attrezzatura, ricorrete ai ricambi originali Toro. Per quanto riguarda l'affidabilità, Toro fornisce ricambi concepiti per le specifiche tecniche esatte delle proprie attrezzature. Per la vostra serenità, continuate a richiedere i ricambi originali Toro.
- Verificate spesso il funzionamento del freno. All'occorrenza regolatelo e provvedete alla revisione.

## **Modello 74670**

### **Pressione acustica**

Questa unità ha un livello di pressione acustica all'orecchio dell'operatore di 87 dBA, con un valore di incertezza (K) di 1 dBA.

Il livello di potenza acustica è stato determinato in conformità con le procedure definite nella norma ISO 11094.

### **Potenza acustica**

Questa unità ha un livello di potenza acustica garantito di 100 dBA, con un valore di incertezza (K) di 1 dBA.

Il livello di pressione acustica è stato determinato in conformità con le procedure definite nella norma EN ISO 5395:2013.

### **Vibrazioni alla mano/braccio**

Livello di vibrazione rilevato per la mano sinistra = 1.7 m/s<sup>2</sup>

Livello di vibrazione rilevato per la mano destra = 1.8 m/s<sup>2</sup>

Valore di incertezza (K) = 0.9 m/s<sup>2</sup>

I valori rilevati sono stati determinati in conformità con le procedure definite nella norma EN ISO 5395:2013.

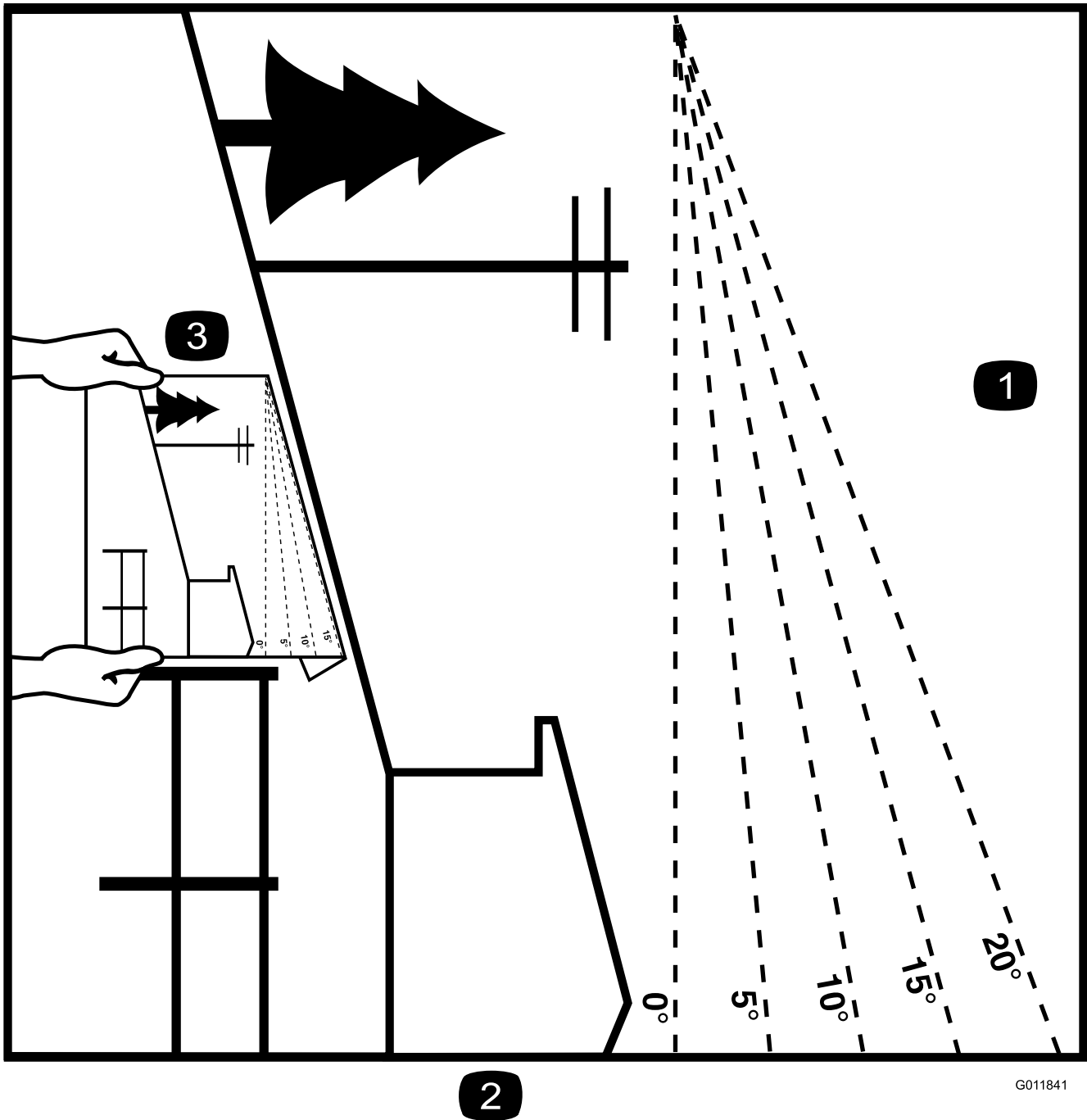
### **Livello di vibrazione**

Livello di vibrazione rilevato = 0.51 m/s<sup>2</sup>

Valore di incertezza (K) = 0,26 m/s<sup>2</sup>

I valori rilevati sono stati determinati in conformità con le procedure definite nella norma EN ISO 5395:2013 (tosaerba con operatore a bordo e stand on).

# Indicatore di pendenza



2

G011841

Figura 3

È possibile fotocopiare questa pagina per uso personale.

1. La pendenza massima che consente di utilizzare la macchina in modo sicuro è di **15 gradi**. Usate il grafico delle pendenze per determinare la pendenza di un terreno prima di utilizzare la macchina. **Non utilizzate questa macchina su pendenze superiori ai 15 gradi**. Ripiegate il grafico lungo la linea che indica la pendenza consigliata.
2. Allineate questo bordo a una superficie verticale, come un albero, un edificio, il palo di un recinto, ecc.
3. Esempio di come confrontare una pendenza con il bordo ripiegato.



# Adesivi di sicurezza e informativi

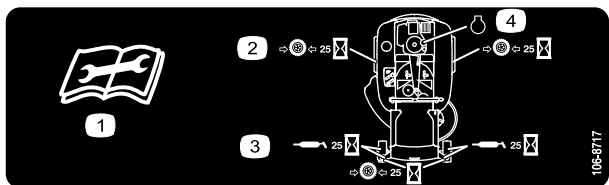


Gli adesivi di sicurezza e di istruzione sono chiaramente visibili e sono affissi accanto a zone particolarmente pericolose. Sostituite gli adesivi danneggiati o smarriti.



93-7009

1. Avvertenza. Non usate il tosaerba con il deflettore alzato o senza; tenete montato il deflettore.
2. Pericolo di ferite o smembramento di mano o piede causati dalla lama del tosaerba. Restate lontano dalle parti in movimento.



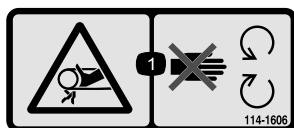
106-8717

1. Leggete le istruzioni prima di eseguire interventi di revisione o manutenzione.
2. Controllate la pressione dei pneumatici ogni 25 ore di servizio.
3. Lubrificate con grasso ogni 25 ore di servizio.
4. Motore



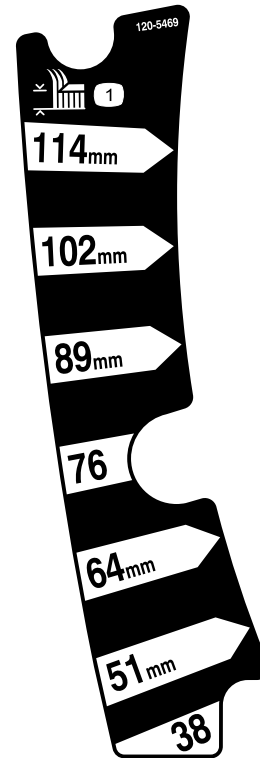
110-6691

1. Pericolo di lancio di oggetti – tenete gli astanti a distanza di sicurezza dalla macchina.
2. Pericolo di lancio di oggetti dal tosaerba – non utilizzate la macchina se non è montato il deflettore, il coperchio di scarico o il sistema di raccolta.
3. Ferita o smembramento di mano o piede – non avvicinatevi alle parti in movimento.



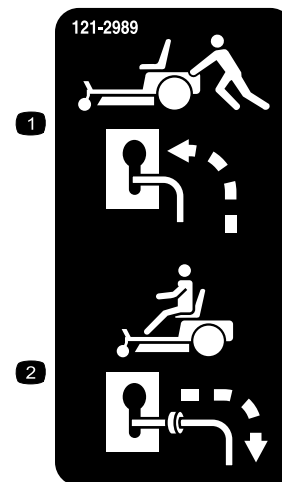
114-1606

1. Pericolo di aggrovigliamento della cinghia. Tenete montate tutte le protezioni.



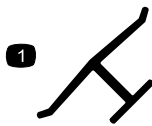
120-5469

1. Altezza di taglio



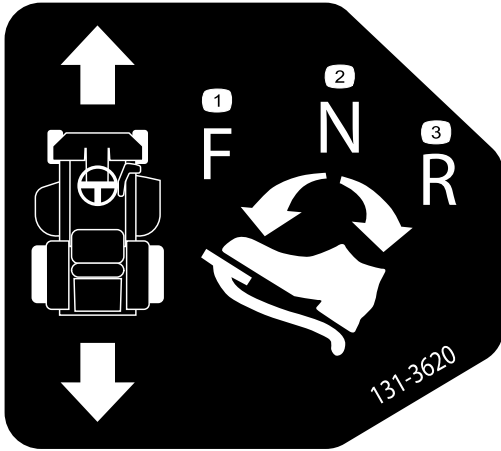
121-2989

1. Posizione della leva di bypass per spingere la macchina
2. Posizione della leva di bypass per azionare la macchina



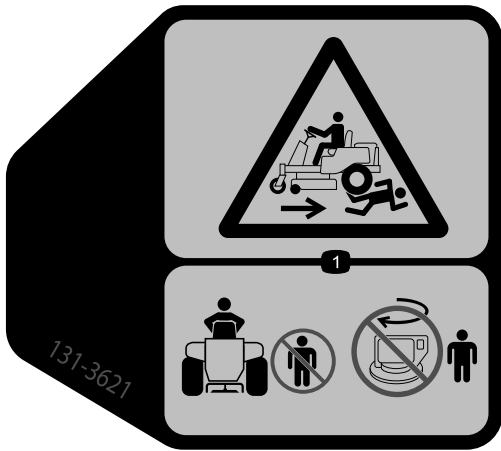
### Marchio del produttore

1. Indica che la lama è specificata come parte realizzata dal produttore della macchina originale.



131-3620

1. Posizione pedale - avanti
2. Posizione pedale - folle
3. Posizione pedale - retromarcia



131-3621

1. Rischio di schiacciamento/ o smembramento per gli astanti: tenere gli astanti lontano dalla macchina; non avviate la macchina in presenza di astanti nelle vicinanze.



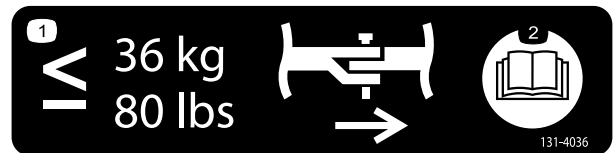
131-3665

1. Rotazione della lama
2. Retromarcia
3. Leggete il *Manuale dell'operatore*.



131-3955

1. Attivato
2. Disattivato



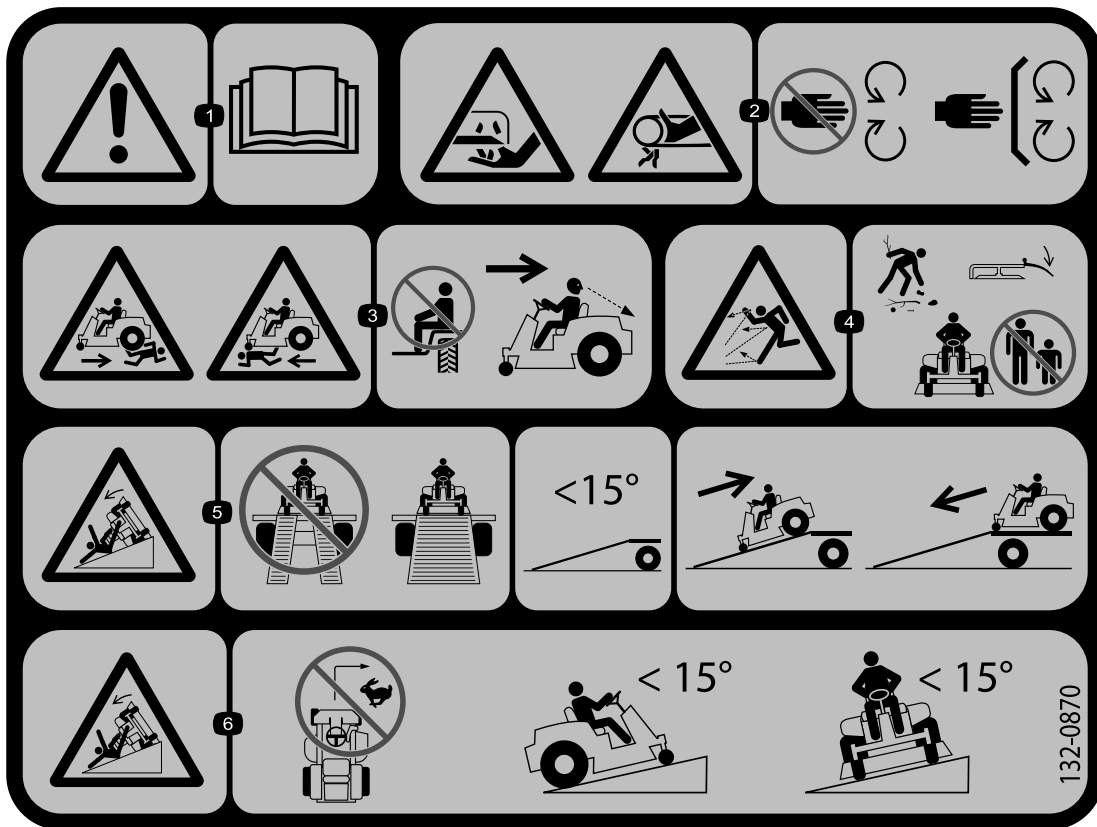
131-4036

1. Trazione massima della barra di traino: 36 kg
2. Leggete il *Manuale dell'operatore*.



132-6863

132-6863



132-0870

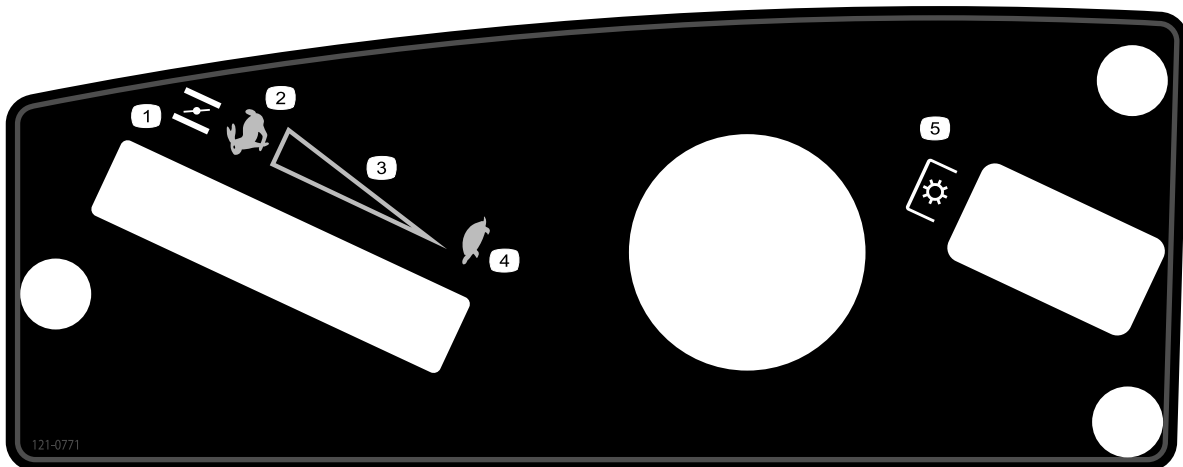
1. Avvertenza – leggete il *Manuale dell'operatore*.
2. Pericolo di lesioni delle mani, piatto di taglio; pericolo di impigliamento delle mani, cinghia – tenete mani e piedi a distanza dalle parti mobili; non rimuovete i carter e le protezioni.
3. Rischio di lesioni corporali - non trasportate passeggeri; guardare indietro durante la tosatura in retromarcia.
4. Pericolo di lancio di oggetti - tenete gli astanti lontano dalla macchina; rimuovete i detriti dall'area prima di procedere con la tosatura; tenete abbassato lo schermo del deflettore.
5. Pericolo di ribaltamento sulla rampa - per il carico della macchina su un rimorchio, non utilizzate rampe doppie; utilizzate solo una rampa singola sufficientemente larga per la macchina e con un'inclinazione inferiore a 15 gradi; risalite in retromarcia sulla rampa e scendete in marcia avanti dalla stessa.
6. Pericolo di ribaltamento sulle pendenze - non eseguite curve strette o troppo veloci; non utilizzate in pendenze superiori ai 15 gradi.



### Simboli della batteria

Sulla vostra batteria si trovano alcuni di questi simboli, o tutti.

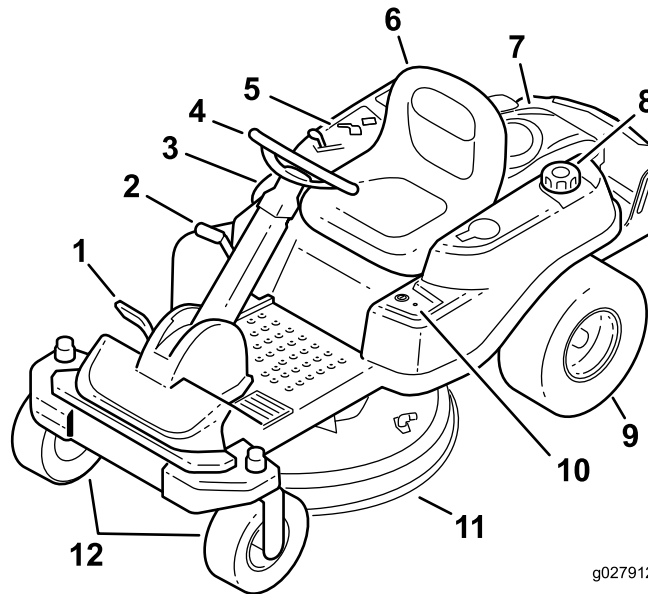
- |  |   |
|--|---|
| 1. Pericolo di esplosione.                                     | 6. Tenete gli astanti a distanza di sicurezza dalla batteria.                             |
| 2. Vietato fumare, fuoco e fiamme libere.                      | 7. Usate occhiali di sicurezza. I gas esplosivi possono accecare e causare altre lesioni. |
| 3. Pericolo di ustioni da liquido caustico o sostanza chimica. | 8. L'acido della batteria può accecare e causare gravi ustioni.                           |
| 4. Usate occhiali di sicurezza.                                | 9. Lavate immediatamente gli occhi con abbondante acqua e ricorrete subito al medico.     |
| 5. Leggete il <i>Manuale dell'operatore</i> .                  | 10. Contiene piombo; non disperdete nell'ambiente.  |



121-0771

- |                                   |   |
|-----------------------------------|---|
| 1. Starter                        | 4. Minima                                   |
| 2. Massima                        | 5. Presa di forza (PDF), comando delle lame |
| 3. Regolazione continua variabile |   |

# Quadro generale del prodotto

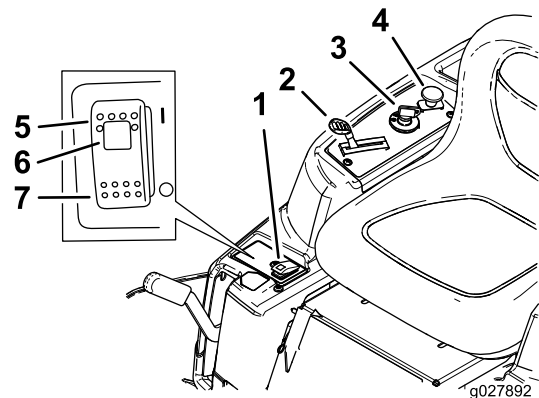


**Figura 4**

- |                                     |                          |                                       |                                 |
|-------------------------------------|--------------------------|---------------------------------------|---------------------------------|
| 1. Pedale di comando della trazione | 4. Volante               | 7. Motore                             | 10. Comando Key Choice®         |
| 2. Leva dell'altezza di taglio      | 5. Plancia               | 8. Tappo del serbatoio del carburante | 11. Piatto di taglio            |
| 3. Interruttore SmartPark™          | 6. Sedile dell'operatore | 9. Ruota di trazione posteriore       | 12. Ruote orientabili anteriori |

## Comandi

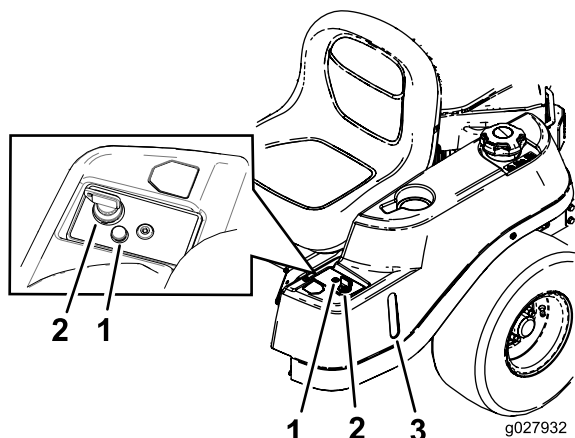
Prima di avviare il motore e di utilizzare la macchina, familiarizzate con tutti i comandi in [Figura 4](#) e [Figura 5](#).



**Figura 5**

Plancia

- |  |   |
|--|---|
| 1. Interruttore del freno di stazionamento | 5. Freno di stazionamento - attivato        |
| 2. Acceleratore/starter                    | 6. Spia luminosa del freno di stazionamento |
| 3. Interruttore di accensione              | 7. Freno di stazionamento - disattivato     |
| 4. Comando delle lame (presa di forza)     |   |



**Figura 6**

- |   |   |
|---|---|
| <p>1. Spia luminosa del funzionamento in retromarcia</p> <p>2. Interruttore a chiave Key Choice (di colore blu)</p> | <p>3. Indicatore di presenza del carburante</p> |
|---|---|

## Interruttore di accensione

L'interruttore di accensione ha 3 posizioni: SPENTO, MARCIA e AVVIO. La chiave gira in posizione di AVVIO e quando viene rilasciata ritorna in posizione di MARCIA. Girando la chiave in posizione SPENTO si spegne il motore; tuttavia, per impedire l'avviamento accidentale del motore, togliete sempre la chiave quando vi allontanate dalla macchina (Figura 5).

## Comando acceleratore/starter

L'acceleratore e lo starter sono riuniti in una leva di comando. L'acceleratore controlla il regime motore e vanta una regolazione continua variabile da bassa ad alta velocità. Per inserire lo starter portate la leva oltre l'impostazione alta velocità, finché non si ferma (Figura 5).

## Comando delle lame (presa di forza)

Il comando delle lame, (PDF), inserisce e disinserisce l'alimentazione delle lame del tosaerba (Figura 5).

## Indicatore di presenza del carburante

L'indicatore di livello del carburante situato sul lato sinistro della macchina mostra la presenza di carburante nel serbatoio (Figura 6).

## Leva dell'altezza di taglio

La leva dell'altezza di taglio consente di abbassare e sollevare la scocca senza alzarsi. Alzando la leva (verso di voi) si solleva il piatto di taglio dal suolo; abbassando la leva (lontano da voi), si abbassa il piatto di taglio al suolo. Regolate l'altezza di taglio soltanto quando la macchina è ferma (Figura 14).

## Interruttore a chiave Key Choice®

Quando è attivato, questo interruttore vi consente di eseguire la tosatura a marcia indietro. Per attivarlo, ruotare l'interruttore in posizione ON e rilasciarlo dopo che la PDF si è innestata. Per disattivarlo, disinnestate la presa di forza (PDF) (Figura 6).

## Spia luminosa del funzionamento in retromarcia

La spia di funzionamento in retromarcia si accende ogni volta che l'interruttore a chiave KeyChoice viene utilizzato per disattivare l'interruttore di sicurezza a interblocchi del funzionamento in retromarcia. Si tratta di un promemoria del fatto che il sistema di sicurezza a interblocchi è disattivato. La spia si spegne ogni volta che la PDF viene disinnestata o che il motore viene spento. Quando la spia è accesa, guardate indietro e prestate la massima attenzione procedendo in retromarcia.

## Interruttore SmartPark™

Il freno di stazionamento viene attivato elettronicamente.

Innestate il freno di stazionamento con una delle seguenti azioni:

- Premere l'interruttore SmartPark™ portandolo in posizione attivato (Figura 5).
- Quando l'operatore lascia la sua postazione il freno di stazionamento si innesta automaticamente e il pedale di comando della trazione è in posizione di folle.
- Il freno di stazionamento si innesta automaticamente 5 - 6 secondi dopo che l'interruttore di accensione viene portato in posizione SPENTO (se non già innestato).

Per disinnestare il freno di stazionamento, premete l'interruttore Smartpark portandolo in posizione SPENTO con il comando a chiave in posizione di MARCIA.

# Funzionamento

**Nota:** Stabilite i lati sinistro e destro della macchina dalla normale posizione di guida.

## Rifornimento di carburante

- Per ottenere risultati ottimali utilizzate solo benzina senza piombo fresca (con meno di 30 giorni) e pulita, di 87 o più ottani (metodo di classificazione (R+M)/2).
- **Etanolo:** È accettabile la benzina con etanolo fino al 10% (nafta) o 15% di MTBE (metil-ter-butil etere) per volume. L'etanolo e l'MTBE non sono la stessa cosa. Non è consentito l'utilizzo di benzina con il 15% di etanolo (E15) per volume. **Non utilizzate benzina con etanolo superiore al 10% per volume**, come E15 (contiene etanolo al 15%), E20 (contiene etanolo al 20%) o E85 (contiene etanolo fino all'85%). L'utilizzo di benzina non consentita può causare problemi di prestazioni e/o danni al motore non coperti dalla garanzia.
- **Non** utilizzate benzina contenente metanolo.
- Nella stagione invernale, **non** conservate il carburante nel serbatoio o nei contenitori senza utilizzare un apposito stabilizzatore.
- **Non** aggiungete olio alla benzina.

### ⚠ PERICOLO

In talune condizioni la benzina è estremamente infiammabile ed altamente esplosiva. Un incendio o un'esplosione possono ustionare voi ed altre persone, e causare danni.

- Fate il pieno di carburante all'aria aperta, a motore freddo, e tergete la benzina versata.
- **Non** riempite mai il serbatoio del carburante all'interno di un rimorchio cintato.
- **Non** riempite completamente il serbatoio. Versate benzina nel serbatoio del carburante fino a 6–13 mm sotto la base del collo del bocchettone di riempimento. Questo spazio servirà ad assorbire l'espansione della benzina.
- **Non** fumate mai quando maneggiate benzina, e state lontani da fiamme libere e da dove i fumi di benzina possano essere accesi da una scintilla.
- Conservate la benzina in taniche omologate, e tenetela lontano dalla portata dei bambini. Acquistate benzina in modo da utilizzarla entro 30 giorni.
- **Non** utilizzate la macchina se non è montato il completo impianto di scarico o se non è in buone condizioni di servizio.

### ⚠ PERICOLO

In alcune condizioni, durante il rifornimento viene rilasciata l'elettricità statica che, sprigionando una scintilla, può incendiare i vapori di benzina. Un incendio o un'esplosione possono ustionare voi ed altre persone e causare danni.

- **Prima del rabbocco, posizionate sempre le taniche di benzina sul pavimento, lontano dal veicolo.**
- **Non** riempite le taniche di benzina all'interno di un veicolo oppure su un autocarro o un rimorchio, in quanto il tappetino del rimorchio o le pareti di plastica del camion possono isolare la tanica e rallentare la dispersione delle cariche elettrostatiche.
- Se possibile, scaricate la macchina dal camion o dal rimorchio ed effettuate il rifornimento con le ruote sul pavimento.
- Qualora ciò non sia possibile, rabboccate l'apparecchiatura sull'autocarro o sul rimorchio mediante una tanica portatile, anziché con una normale pompa del carburante.
- Qualora sia necessario utilizzare una pompa del carburante, tenete sempre l'ugello a contatto con il bordo del serbatoio del carburante oppure sull'apertura della tanica fino al termine del rifornimento.

### ⚠ AVVERTENZA

Se ingerita, la benzina è nociva o micidiale. L'esposizione a lungo termine ai vapori di carburante può causare gravi danni e malattie.

- Evitate di respirare a lungo i vapori.
- Tenete il viso lontano dall'ugello e dall'apertura del serbatoio di benzina o del condizionatore.
- Evitate il contatto con la pelle; pulite le fuoriuscite con sapone e acqua.

## Uso dello stabilizzatore/condizionatore

l'uso di un additivo stabilizzatore/condizionatore nella macchina offre i seguenti vantaggi:

- mantiene fresca la benzina durante il rimessaggio (fino a 90 giorni); in caso di rimessaggi più lunghi si consiglia di svuotare il serbatoio del carburante;
- mantiene pulito il motore durante l'uso;
- elimina i depositi gommosi nell'impianto di alimentazione, che possono provocare problemi di avviamento.

**Importante:** Non utilizzate additivi per carburante contenenti metanolo o etanolo.

Aggiungete la quantità di stabilizzatore/condizionatore corretta.

**Nota:** Lo stabilizzatore/condizionatore è più efficace se mescolato a benzina fresca. Per ridurre al minimo la morchia nell'impianto di alimentazione, utilizzate sempre lo stabilizzatore.

## Riempimento del serbatoio carburante

**Nota:** Accertatevi che il motore sia spento e che le leve di controllo del movimento siano in posizione freno.

**Nota:** È possibile utilizzare l'indicatore di livello del carburante per controllare la presenza di benzina prima di procedere al riempimento del serbatoio (Figura 7).

**Importante:** Non riempite eccessivamente il serbatoio del carburante. Riempite il serbatoio fino alla base del bocchettone di riempimento. Lo spazio consentirà l'espansione del carburante. Un eccessivo riempimento del serbatoio può causare la fuoriuscita di carburante, danni al motore o al sistema di controllo delle emissioni.

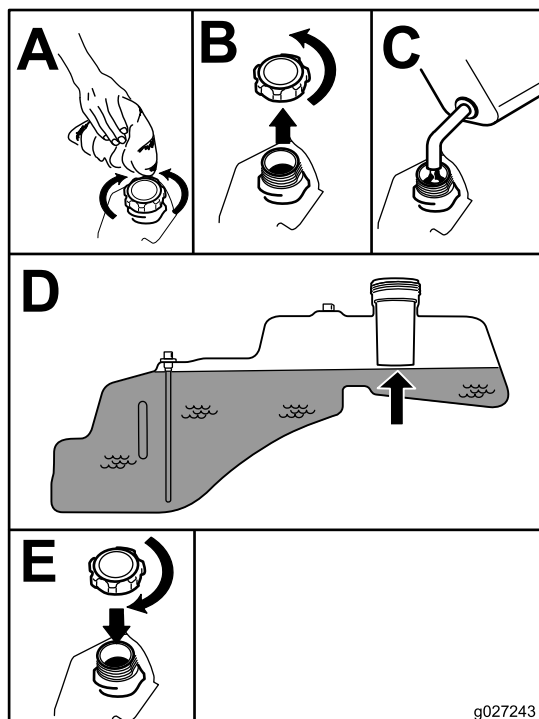


Figura 7

## Controllo del livello dell'olio motore

Prima di avviare il motore e di utilizzare la macchina, controllate il livello dell'olio nella coppa; vedere [Controllo del livello dell'olio motore](#) (pagina 30).

## Rodaggio di una macchina nuova

I motori nuovi raggiungono la piena potenza dopo qualche tempo. I piatti di taglio e le trasmissioni, quando sono nuovi, hanno un maggiore attrito e assoggettano il motore ad un maggiore carico. Le macchine nuove hanno bisogno di un rodaggio di 40 o 50 ore prima di sviluppare la piena potenza e dare la migliore performance.



# La sicurezza prima di tutto

## Sicurezza operativa

Leggete attentamente tutte le norme e gli adesivi di sicurezza contenuti in questa sezione. Queste informazioni contribuiranno a salvaguardare l'integrità fisica della vostra persona, della vostra famiglia, di animali domestici e di eventuali astanti.

### ⚠ PERICOLO

L'erba bagnata e pendenze ripide possono causare scivolate e la perdita di controllo del tosaerba.

Se le ruote cadono oltre i bordi dell'area di lavoro, possono provocare il ribaltamento della macchina e causare gravi infortuni, la morte o l'annegamento.

Una perdita di trazione significa una perdita di controllo di sterzata.

Per non perdere controllo ed evitare il rischio di ribaltamento:

- non tosate nelle adiacenze di scarpate o acqua;
- non tosate pendenze superiori ai 15 gradi;
- Rallentate sui pendii, ed usate la massima cautela;
- Quando operate su pendenze, tosate progressivamente dal basso verso l'alto.
- evitate curve brusche e rapidi cambiamenti di velocità.
- Curvate verso l'alto quando cambiate direzione in pendenza. Curvando verso il basso si riduce la trazione.
- Gli accessori modificano le caratteristiche d'uso della macchina. Agite con maggiore cautela quando insieme alla macchina utilizzate degli accessori.

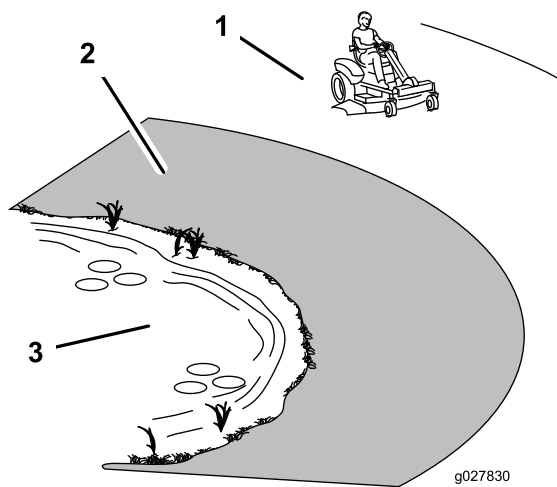


Figura 8

1. Zona di sicurezza, usate il TimeCutter
2. Nelle adiacenze di scarpate o acqua usate un tosaerba a spinta e/o un decespugliatore a mano.
3. Acqua

### ⚠ ATTENZIONE

Questa macchina produce livelli acustici superiori a 85 dBA alle orecchie dell'operatore, e può causare la perdita dell'udito in caso di lunghi periodi di esposizione al rumore.

Quando utilizzate questa macchina indossate la protezione per l'udito.

Si consiglia di usare apparecchiature di protezione per occhi, orecchie, mani, piedi e capo.

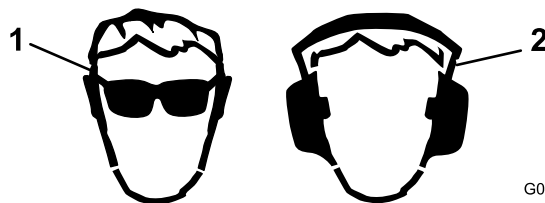


Figura 9

1. Indossate gli occhiali di protezione
2. Usate la protezione per l'udito

## Descrizione del sistema di sicurezza a interblocchi

### ▲ AVVERTENZA

Se gli interruttori di sicurezza sono scollegati o guasti, la macchina può muoversi improvvisamente e causare incidenti.

- Non manomettete gli interruttori di sicurezza a interblocchi.
- Controllate ogni giorno il funzionamento degli interruttori di sicurezza a interblocchi e, prima di azionare la macchina, sostituite gli interruttori guasti.

Il sistema di sicurezza a interblocchi è progettato per:

- Impedire la messa in moto del motore quando il pedale della trazione non è in folle.
- Assicurare automaticamente che il freno di stazionamento sia innestato e che all'avviamento la PDF sia disinnestata.
- Spegner il motore quando il pedale della trazione non è in folle e l'operatore si alza dal sedile.
- Innestare automaticamente il freno di stazionamento e disinnestare la PDF quando l'operatore si alza dal sedile e il pedale della trazione è in posizione di folle.
- Spegner il motore quando il freno di stazionamento non è innestato e l'operatore si alza dal sedile.

## Prova del sistema di sicurezza a interblocchi

1. Restando seduto sul sedile, spostate il comando delle lame in posizione SPENTO.
2. Girate la chiave di accensione in posizione di AVVIO.  
**Nota:** Il motorino di avviamento deve avviarsi.
3. Premete l'interruttore SmartPark portandolo in posizione SPENTO.  
**Nota:** Il freno deve disinnestarsi e la relativa spia deve spegnersi.
4. Con il freno disinnestato e il pedale della trazione in folle, girate la chiave nell'interruttore di accensione in posizione di AVVIO.  
**Nota:** Il freno deve innestarsi automaticamente, il motore deve avviarsi e la spia del freno deve spegnersi.
5. Innestate la PDF tirando verso l'alto il comando delle lame.
6. Assicuratevi che il pedale della trazione sia in folle e girate la chiave nell'interruttore di accensione in posizione di AVVIO.  
**Nota:** La PDF deve disinnestarsi e il motore deve avviarsi.
7. Assicuratevi che il pedale di comando della trazione sia in folle e avviate il motore.

8. Alzatevi dal sedile.

**Nota:** Il motore deve continuare a girare.

9. Sedetevi nuovamente sul sedile, disinnestate il freno di stazionamento premendo l'interruttore SmartPark portandolo in posizione SPENTO.

**Nota:** Il motore deve continuare a girare.

10. Alzatevi dal sedile.

**Nota:** Il freno di stazionamento deve innestarsi automaticamente e il motore deve continuare a girare.

11. Sedetevi nuovamente sul sedile e innestate le lame tirando verso l'alto il relativo comando.

12. Alzatevi dal sedile.

**Nota:** Le lame devono disinnestarsi e il motore deve continuare a girare.

13. Sedetevi nuovamente sul sedile e tirate verso l'alto il comando delle lame.

**Nota:** Le lame devono innestarsi.

14. Spingete verso il basso il comando delle lame.

**Nota:** Le lame dovrebbero disinnestarsi.

15. Innestate le lame tirando verso l'alto il relativo comando.

16. Spostate il pedale della trazione sulla retromarcia.

**Nota:** Le lame dovrebbero disinnestarsi.

17. Innestate le lame tirando verso l'alto il relativo comando.

18. Ruotate l'interruttore Key Choice in posizione MARCIA e rilasciatelo.

**Nota:** La spia di funzionamento in retromarcia dovrebbe accendersi.

19. Spostate il pedale della trazione sulla retromarcia.

**Nota:** Le lame dovrebbero restare innestate.

20. Premete l'interruttore della PDF portandolo in posizione SPENTO.

**Nota:** Le lame dovrebbero arrestarsi e la spia di funzionamento in retromarcia dovrebbe spegnersi.

21. Innestate il freno di stazionamento premendo l'interruttore SmartPark portandolo in posizione ATTIVATO.

**Nota:** Il freno dovrebbe innestarsi e la relativa spia dovrebbe accendersi.

22. Premete e rilasciate il pedale della trazione per avanzare e per procedere in retromarcia.

**Nota:** Il freno dovrebbe disinnestarsi e la relativa spia dovrebbe spegnersi.

23. Alzatevi dal sedile, quindi premete il pedale della trazione per avanzare e per procedere in retromarcia.

**Nota:** Il motore deve spegnersi.

## Avviamento del motore

**Nota:** Può essere necessario tenere la leva sullo stop, nella posizione dello STARTER, nel tentativo di avviare il motore.

**Nota:** Con il motore tiepido o caldo non è sempre necessario strozzare l'afflusso dell'aria.

**Importante:** Non utilizzate il motorino di avviamento per più di 5 secondi alla volta. L'utilizzo del motorino di avviamento per oltre 5 secondi può danneggiarlo. Se il motore non si avvia, attendete 10 secondi prima di utilizzare nuovamente il motorino di avviamento.

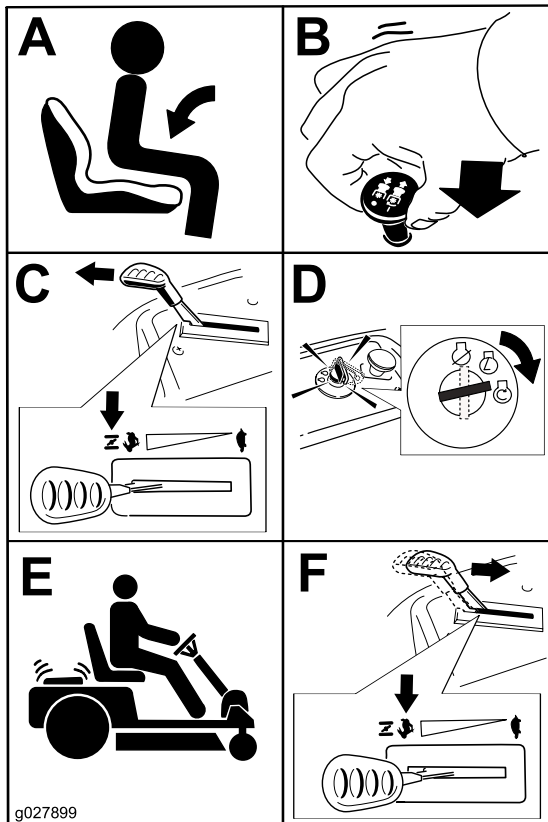


Figura 10

## Azionamento del freno di stazionamento (SmartPark™)

Il freno di stazionamento viene attivato elettronicamente.

Innestate il freno di stazionamento con una delle seguenti azioni:

- Premere l'interruttore SmartPark™ portandolo in posizione Attivato (Figura 5).
- Quando l'operatore lascia la sua postazione il freno di stazionamento si innesta automaticamente e il pedale di comando della trazione è in posizione di folle.
- Il freno di stazionamento si innesta automaticamente 5 - 6 secondi dopo che l'interruttore di accensione viene portato in posizione SPENTO (se non già innestato).

Disinnestate il freno di stazionamento con una delle seguenti azioni:

- Picchiettate il pedale di comando della trazione per avanzare e per procedere in retromarcia.
- Premere l'interruttore del freno portandolo in posizione SPENTO (Figura 5).

## Azionamento delle lame

Il comando delle lame, rappresentato dal simbolo della presa di forza (PDF), inserisce e disinserisce l'alimentazione delle lame del tosaerba. Questo comando controlla la tensione degli attrezzi a motore, fra cui la scocca e le lame.

### Innestare le lame

**Importante:** Non azionate le lame quando la macchina è parcheggiata nell'erba alta. La cinghia e la frizione possono essere danneggiate.

**Nota:** Inserite sempre le lame con l'acceleratore in posizione MASSIMA.

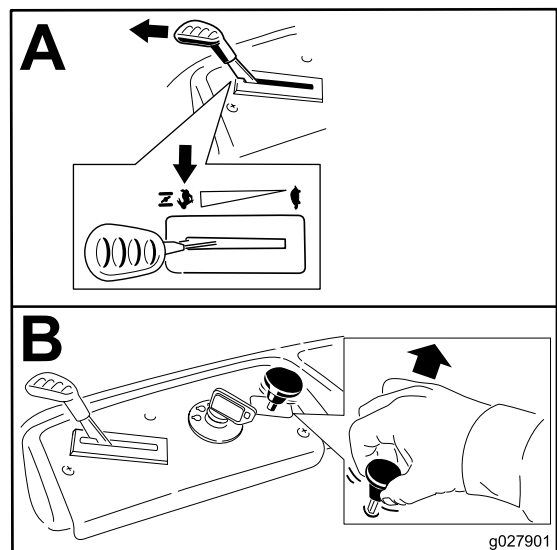


Figura 11

### Disinnesto delle lame

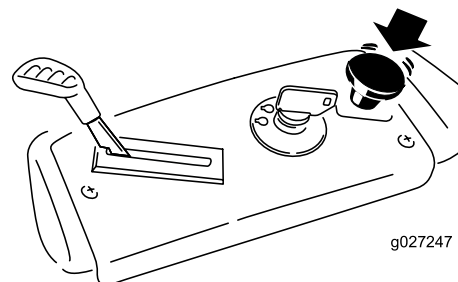


Figura 12

1. Plancia
2. Comando delle lame disinserito

## Spegnimento del motore

1. Disinserite le lame spingendo il comando delle lame in posizione SPENTO (Figura 12).
2. Portate la leva dell'acceleratore in posizione MASSIMA.
3. Girate la chiave di accensione in posizione SPENTO e toglietela.

## Guida della macchina

Questa macchina ha le caratteristiche di un trattore per giardini e di una macchina con raggio di sterzata zero. Come un trattore per giardini, la macchina è dotata di un pedale che comanda la marcia in avanti e la marcia indietro insieme alla velocità, inoltre è dotata di un volante che comanda la direzione e il raggio di sterzata. Come una macchina con raggio di sterzata zero, le ruote motrici posteriori funzionano in maniera indipendente l'una dall'altra, consentendovi di eseguire curve strette e di girare rapidamente in direzioni diverse. Tali caratteristiche migliorano enormemente la manovrabilità della macchina, ma potrebbero richiedere una buona quantità di esercizio di guida se non siete abituati a macchine di questo tipo.

### ⚠ AVVERTENZA

**La macchina può girare molto rapidamente. L'operatore può perdere il controllo della macchina ed infortunarsi o danneggiare la macchina.**

- Prestate molta attenzione quando sterzate.
- Rallentate prima di prendere curve strette.

Il comando dell'acceleratore regola la velocità del motore, misurata in giri al minuto. Il posizionamento del comando dell'acceleratore in posizione MASSIMA può consentire il raggiungimento di prestazioni ottimali. Per la maggior parte degli utilizzi è preferibile lavorare con l'acceleratore sulla massima.

## Guida in marcia avanti o retromarcia

1. Mettete l'acceleratore in posizione MASSIMA.
2. Disinnestate il freno di stazionamento. Vedere [Azionamento del freno di stazionamento \(SmartPark™\)](#) (pagina 19).
3. Premete lentamente il pedale di controllo della trazione, sulla parte superiore per spostarvi in avanti o sulla parte inferiore per spostarvi indietro (Figura 13).

**Nota:** Più spostate il pedale in una direzione o nell'altra, più velocemente si sposterà la macchina in tale direzione.

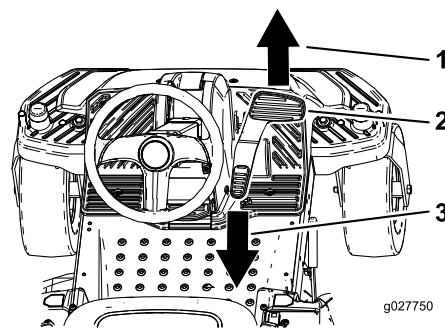


Figura 13

1. Marcia avanti
2. Pedale di comando della trazione
3. Retromarcia

4. Per rallentare rilasciate la pressione sul pedale di comando della trazione.

## Spegnimento della macchina

Per fermare la macchina, rilasciate il pedale di comando della trazione, disinnestate il comando delle lame, verificate che l'acceleratore sia in posizione MASSIMA, inserite il freno di stazionamento e girate la chiave di accensione in posizione SPENTO.

**Nota:** Non dimenticate di togliere la chiave di accensione.

### ⚠ AVVERTENZA

**Bambini ed altre persone potrebbero ferirsi se dovessero spostare o cercare di azionare il tosaerba quando è incustodito.**

**Togliete sempre la chiave di accensione ed inserite il freno di stazionamento prima di lasciare incustodita la macchina, anche per pochi minuti.**

## Tosatura in retromarcia

La macchina è dotata di un sistema di sicurezza a interblocchi che impedisce al piatto di taglio di tosare quando la macchina procede a marcia indietro. Se ingranate la retromarcia con la PDF innestata, questa si arresta. Se dovete tosare procedendo in retromarcia, potete temporaneamente disattivare questo interruttore di sicurezza a interblocchi.

**Nota:** Non tosate in retromarcia a meno che non sia assolutamente necessario.

### ⚠ PERICOLO

Un bambino o un astante potrebbe essere investito da un tosaerba con operatore a bordo che procede a marcia indietro con lame innestate e causare gravi infortuni o anche la morte.

- Non tosate in retromarcia se non è strettamente necessario.
- Guardate sempre verso il basso e indietro prima di procedere in retromarcia.
- Utilizzate l'interruttore KeyChoice solamente se siete sicuri che non compariranno bambini o astanti nell'area di tosatura.
- Prima di lasciare incustodita la macchina, togliete sempre sia la chiave di accensione sia quella dell'interruttore KeyChoice e conservatele in un luogo sicuro, lontano dalla portata dei bambini e di persone non autorizzate.

Se siete sicuri di poter procedere alla tosatura in sicurezza o utilizzare un accessorio a marcia indietro, eseguite la procedura che segue:

1. Inserite la chiave KeyChoice nel relativo interruttore (Figura 6).
2. Innestate la PDF.
3. Ruotate la chiave nell'interruttore Key Choice in senso orario fino a che si ferma, quindi rilasciatela.

**Nota:** Sulla consolle si accende una spia rossa come promemoria del fatto che l'interruttore di sicurezza a interblocchi è stato disattivato.

4. Eseguite la tosatura.
5. Al termine della tosatura, rimuovete la chiave dall'interruttore KeyChoice (Figura 6).

**Nota:** Una volta disattivato, l'interruttore di sicurezza a interblocchi resta in questa modalità, con il piatto di taglio o l'accessorio alimentato dalla PDF in funzione ogni volta che si procede a marcia indietro, e la spia sulla consolle resta accesa fino a che o disinnestate la PDF o spegnete il motore.

## Regolazione dell'altezza di taglio

**Nota:** La posizione di trasferimento prevede l'altezza di taglio massima o pari a 115 mm come mostrato nella Figura 14.

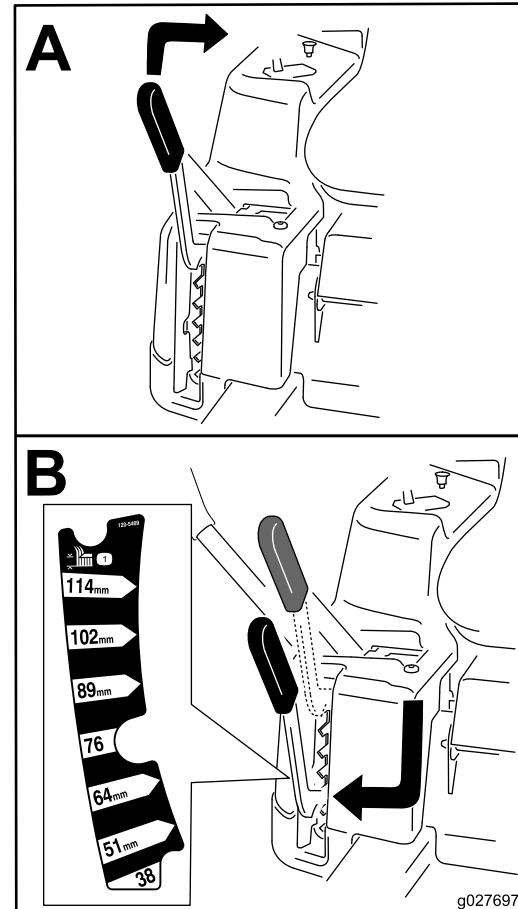


Figura 14

## Posizionamento del sedile

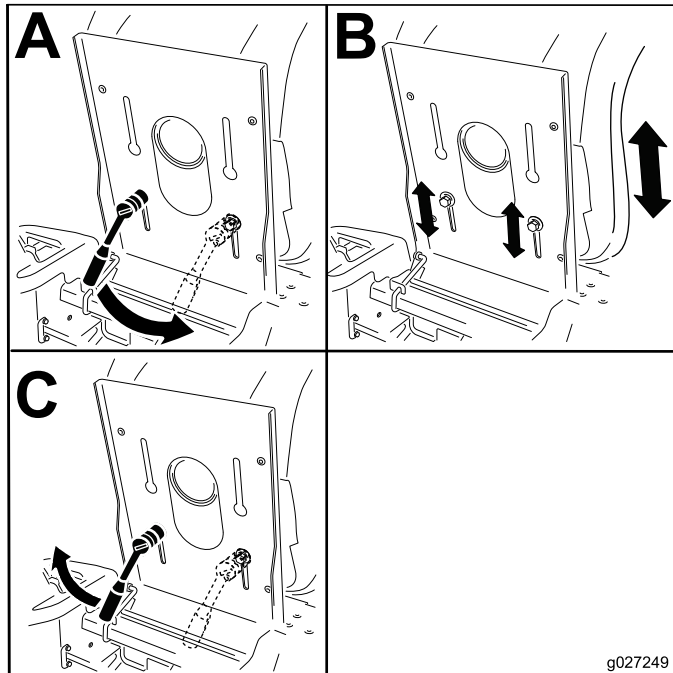


Figura 15

## Posizionamento del volante

Il volante ha 3 posizioni per l'utilizzo e una posizione completamente sollevata. Utilizzate la posizione completamente sollevata per salire e scendere dalla macchina e uscire dalla postazione di guida. Durante l'utilizzo, posizionate il volante in modo da poter controllare la macchina al meglio e lavorare il più comodamente possibile.

1. Appoggiate il piede sulla leva di rilascio del piantone dello sterzo.
2. Posizionate il volante nella posizione desiderata (Figura 16).

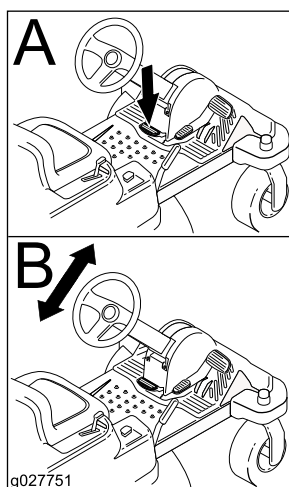


Figura 16

## Spingere la macchina a mano

**Importante:** Spingete sempre la macchina a mano, Non trainatela, in quanto potreste danneggiarla.

Questa macchina è dotata di un meccanismo frenante elettrico e per spingere la macchina, la chiave di accensione deve essere in posizione di MARCIA. Per disinnestare i freni elettrici, la batteria deve essere carica e funzionante.

### Spingere la macchina

1. Parcheggiate la macchina su un terreno pianeggiante e disinnestate il comando delle lame.
2. Inserite il freno di stazionamento, spegnete il motore e prima di scendere dal posto di guida attendete che le parti in movimento si siano fermate.
3. Individuate le leve di bypass sul telaio su ambo i lati del motore.
4. Spostate in avanti le leve di bypass attraverso il foro della chiavetta, quindi verso il basso per bloccarle in posizione (Figura 17).

**Nota:** Ripetete l'operazione per ciascuna leva.

5. Girate la chiave di accensione su ON e disinserite in freno di stazionamento.

**Nota:** Non avviate la macchina.

**Nota:** La macchina è pronta per essere spinta a mano.

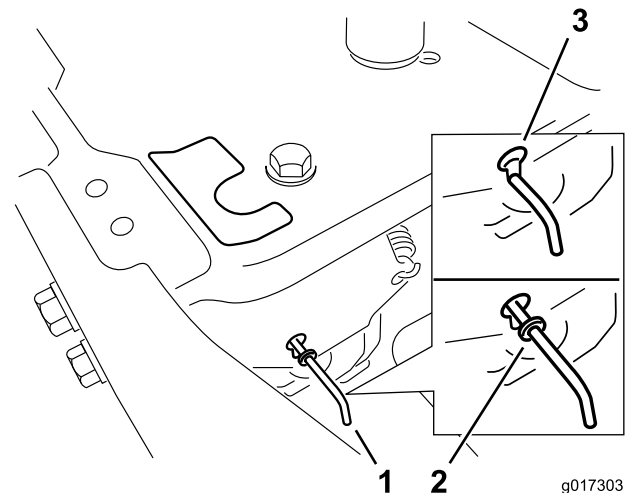


Figura 17

1. Posizioni della leva by-pass
2. Posizione della leva per azionare la macchina
3. Posizione della leva per spingere la macchina

6. Una volta terminato, accertatevi che la chiave di accensione sia sulla posizione di ARRESTO per evitare che la batteria si scarichi.

**Nota:** Se la macchina non si sposta, il freno elettrico potrebbe essere innestato. Se necessario è possibile disinnestare il freno elettrico manualmente; fate riferimento a [Rilascio del freno elettrico \(pagina 38\)](#).

## Funzionamento della macchina

Spostate indietro le leve di bypass attraverso il foro della chiavetta, quindi verso il basso per bloccarle in posizione, come illustrato in [Figura 17](#).

**Nota:** Ripetete l'operazione per ciascuna leva.

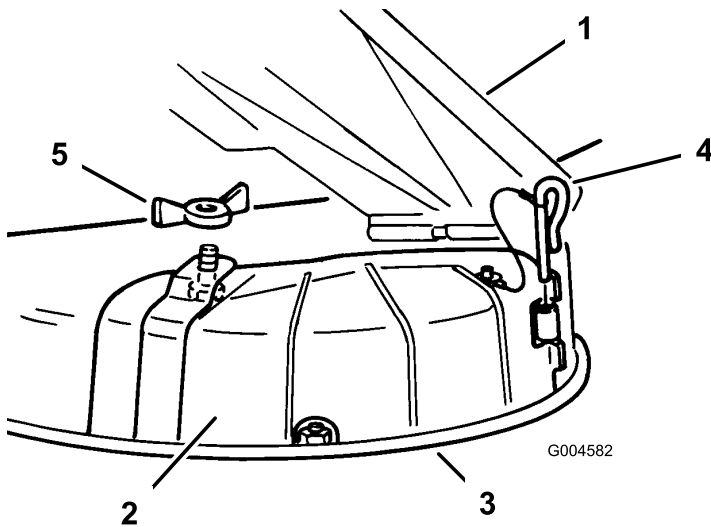
## Conversione allo scarico laterale

Il piatto del tosaerba può essere azionato in modalità di scarico laterale. Per operare in modalità di scarico laterale, rimuovete il coperchio dello scarico.

### Rimozione del coperchio di scarico per scarico laterale

1. Parcheggiate la macchina su un terreno pianeggiante e disinnestate il comando delle lame.
2. Spostate in fuori le leve di controllo del movimento in posizione di STAZIONAMENTO, spegnete il motore, toglie la chiave di accensione, e prima di lasciare la postazione di guida attendete che le parti in movimento si siano fermate.
3. Togliete il dado ad alette e il bullone di posizionamento del coperchio ([Figura 18](#)).

**Nota:** Conservate tutte le parti per il successivo utilizzo.



**Figura 18**

- |                               |                      |
|-------------------------------|----------------------|
| 1. Deflettore d'erba tagliata | 4. Perno di cerniera |
| 2. Carter di scarico          | 5. Dado ad alette    |
| 3. Bordo inferiore            |                      |

4. Rimuovete il perno della cerniera che fissa il coperchio al piatto ([Figura 18](#)).
5. Sollevate il coperchio e rimuovetelo dal piatto.
6. Abbassate il deflettore dell'erba sull'apertura di scarico.

**Importante:** Verificate che il tosaerba sia dotato di un deflettore incernierato che sparge lo sfalcio ai lati e verso il terreno, quando è in modo scarico laterale.

## Montaggio del coperchio di scarico per mulching

1. Parcheggiate la macchina su un terreno pianeggiante e disinnestate il comando delle lame.
2. Spostate in fuori le leve di controllo del movimento in posizione di STAZIONAMENTO, spegnete il motore, toglie la chiave di accensione, e prima di lasciare la postazione di guida attendete che le parti in movimento si siano fermate.
3. Sollevate il deflettore di sfalcio, posizionate il coperchio di scarico sull'apertura del bordo inferiore dell'apparato di taglio ed inseritelo sulla parte anteriore della cerniera ([Figura 18](#)).
4. Fate scorrere il perno di cerniera sulla cerniera ([Figura 18](#)).
5. Fissate il coperchio di scarico al tosaerba con il dado ad alette ([Figura 18](#)).
6. Abbassate il deflettore dell'erba sull'apertura di scarico.

## Trasporto della macchina

Per trasportare la macchina usate un rimorchio per servizio pesante o un autocarro. Controllate che il rimorchio, o l'autocarro, sia provvisto dei freni, fari e dei segnali richiesti per legge. Leggete attentamente tutte le istruzioni di sicurezza. Queste informazioni contribuiranno a salvaguardare l'integrità fisica della vostra persona, della vostra famiglia, di animali domestici e di eventuali astanti.

### ⚠ AVVERTENZA

**Non guidate su strade o superstrade se non avete le luci di direzione, fari, catarifrangenti o un cartello di veicolo lento; ciò è pericoloso e può causare incidenti e ferite.**

**Non guidate la macchina su strade pubbliche o superstrade.**

Per trasportare la macchina:

1. Se usate un rimorchio, collegatelo al veicolo trainante per mezzo di catene di sicurezza.
2. Se necessario, collegate i freni del rimorchio.
3. Caricate la macchina sul rimorchio o sull'autocarro.
4. Arrestate il motore, togliete la chiave, innestate il freno e chiudete la valvola del carburante.
5. Ancorate la macchina vicino alle ruote orientabili anteriori e al paraurti posteriore (Figura 19).

**Nota:** Evitate i componenti sterzanti in fase di ancoraggio della macchina all'altezza delle ruote orientabili anteriori.

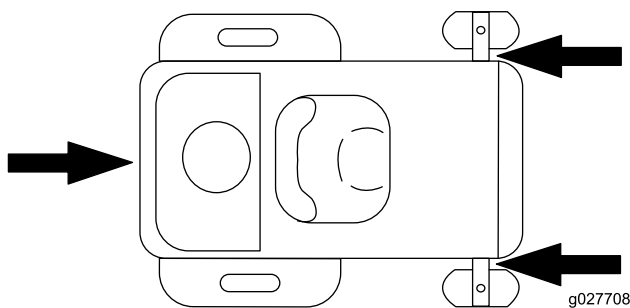


Figura 19

## Carico della macchina

Prestate la massima attenzione in fase di carico o scarico delle macchine su un rimorchio o un autocarro. Utilizzate una rampa di larghezza massima che sia più larga della macchina per questa procedura. Risalite in retromarcia le rampe e scendete dalle rampe in marcia avanti (Figura 20).

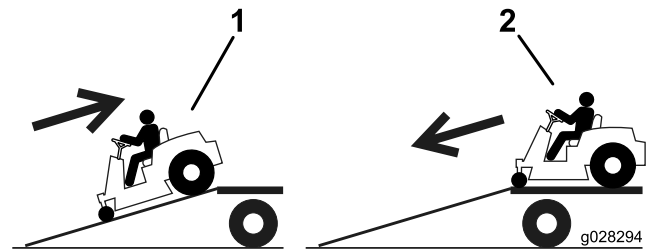


Figura 20

1. Risalite in retromarcia le rampe
2. Scendete in marcia avanti dalle rampe

**Importante:** Non utilizzate singole rampe strette per ciascun lato della macchina.

Assicuratevi che la rampa sia abbastanza lunga, in modo che l'angolo con il terreno non superi i 15 gradi (Figura 21). Su terreno pianeggiante, ciò significa che la rampa deve essere lunga almeno il quadruplo (4X) dell'altezza dell'autocarro o rimorchio fino al terreno. Con un'inclinazione maggiore, quando il tosaerba si sposta dalla rampa al rimorchio o all'autocarro, i componenti del tosaerba possono impigliarsi. Una maggiore inclinazione può fare ribaltare la macchina o farne perdere il controllo. Se caricate su una pendenza o nelle adiacenze, posizionate il rimorchio o l'autocarro in modo che si trovino dal lato a valle della pendenza, e la rampa si estenda in salita. In tal modo ridurrete l'inclinazione della rampa.



## ⚠ AVVERTENZA

Quando si carica la macchina su un trailer o un autocarro si aumenta il rischio di ribaltamento, che può causare gravi ferite ed anche la morte.

- Prestate la massima attenzione quando guidate la macchina su una rampa.
- Usate solo una rampa di larghezza massima, non singole rampe per ciascun lato della macchina.
- Non superate un angolo di 15 gradi fra la rampa e il suolo o fra la rampa e il trailer o l'autocarro.
- Assicuratevi che la lunghezza della rampa sia almeno il quadruplo (4X) dell'altezza dell'autocarro o rimorchio fino al terreno. Ciò farà sì che l'angolo della rampa non superi i 15 gradi su terreno pianeggiante.
- Risalite in retromarcia le rampe e scendete dalle rampe in marcia avanti.
- Evitate accelerazioni o decelerazioni improvvise mentre guidate la macchina su una rampa, dal momento che potrebbero causare una perdita di controllo o il ribaltamento.

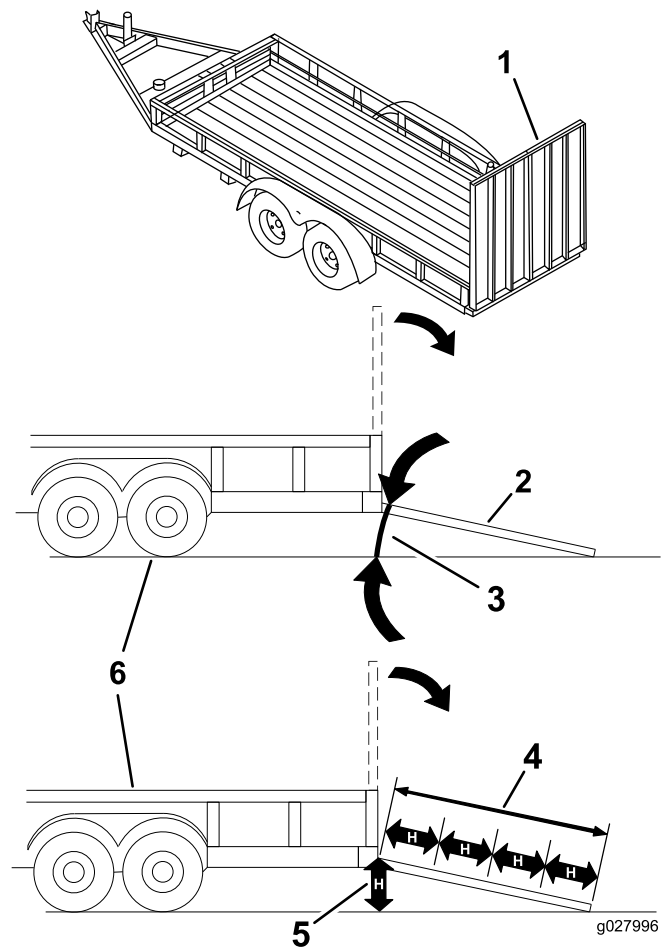


Figura 21

- |   |  |
|---|--|
| 1. Rampa alla massima larghezza in posizione chiusa.                              | 4. La lunghezza della rampa è almeno il quadruplo (4X) dell'altezza dell'autocarro o rimorchio fino al terreno |
| 2. Vista laterale della rampa alla massima larghezza in posizione di caricamento. | 5. H= altezza dell'autocarro o rimorchio al terreno  |
| 3. Non superiore a 15°  | 6. Rimorchio   |

# Suggerimenti

## Utilizzo dell'impostazione alta velocità

Per ottenere migliori risultati e garantire la massima circolazione dell'aria, regolate il motore in posizione MASSIMA. L'aria è necessaria per sminuzzare l'erba tagliata, quindi si raccomanda di non utilizzare un'altezza di taglio tanto bassa da circondare completamente il tosaerba da erba non tagliata. Perché l'aria venga aspirata nel tosaerba, lasciate sempre un lato del tosaerba lontano dall'erba non tagliata.

## Primo taglio del tappeto erboso

Tagliate l'erba leggermente più alta del normale per evitare che il tosaerba venga a contatto con le asperità del terreno. Tuttavia, in genere l'altezza migliore è quella usata in passato. Se l'erba è alta più di 15 cm, è preferibile praticare due passate per garantire una migliore qualità di taglio.

## Taglio di un terzo del filo d'erba

In genere è preferibile tagliare solamente un terzo circa del filo d'erba. Si raccomanda di non superare questa altezza, a meno che l'erba non sia rada, oppure ad autunno inoltrato quando l'erba cresce più lentamente.

## Direzione di taglio

Alternate la direzione della tosatura per mantenere l'erba eretta. In tal modo si agevola lo spargimento dello sfalcio per una migliore decomposizione e fertilizzazione.

## Intervalli di taglio corretti

In linea di massima si raccomanda di tagliare l'erba ogni 4 giorni. Ricordate: l'erba cresce a ritmi diversi in stagioni diverse. Per mantenere la stessa altezza di taglio, come consigliato, tosate più spesso all'inizio della primavera. Poiché a mezza estate il ritmo di crescita dell'erba rallenta, tagliate l'erba meno di frequente. Qualora l'erba non sia stata tagliata per un periodo prolungato, tagliatela prima a un'altezza di taglio elevata, e di nuovo 2 giorni dopo, riducendo gradualmente l'altezza di taglio.

## Come evitare di tosare eccessivamente il tappeto erboso

Se la larghezza di taglio del tosaerba è superiore a quella del tosaerba utilizzato in precedenza, aumentate di una tacca l'altezza di taglio per non falciare troppa erba su manti erbosi irregolari.

## Taglio dell'erba alta

Se l'erba è leggermente più alta del normale o è particolarmente umida, aumentate l'altezza di taglio prima

di tosare. Tagliate nuovamente l'erba all'altezza di taglio normale.

## Spegnimento

Qualora il tosaerba si arresti durante il taglio, sul tappeto erboso potrebbe depositarsi un mucchio di sfalcio. Per evitare questo inconveniente, spostatevi con le lame innestate verso un'area già tosata oppure arrestate il piatto di taglio mentre avanzate.

## Mantenimento della pulizia del sottoscocca del tosaerba

Eliminate l'erba falciata e la morchia dal sottoscocca del tosaerba dopo ogni utilizzo. In caso di accumulo di sfalcio e detriti all'interno del tosaerba, la qualità di taglio può risultare insoddisfacente.

## Mantenimento della lama (o delle lame)

Mantenete affilata la lama per l'intera stagione di taglio, al fine di evitare lo strappo e la frammentazione dell'erba. In caso contrario i bordi dell'erba diventano marrone, di conseguenza l'erba cresce più lentamente ed è più soggetta a malattie. Dopo ogni utilizzo controllate che le lame siano affilate e non presentino danni o segni di usura. All'occorrenza, limate eventuali tacche ed affilate le lame. Sostituite immediatamente la lama se è danneggiata o usurata, utilizzando una lama di ricambio originale Toro.

# Manutenzione

**Nota:** Stabilite i lati sinistro e destro della macchina dalla normale posizione di guida.

## Programma di manutenzione raccomandato

Cadenza di manutenzione	Procedura di manutenzione
Dopo le prime 5 ore	<ul style="list-style-type: none"><li>• Cambiate l'olio e il filtro dell'olio motore.</li></ul>
Prima di ogni utilizzo o quotidianamente	<ul style="list-style-type: none"><li>• Pulite e controllate l'elemento del filtro dell'aria in spugna sintetica.</li><li>• Controllate il livello dell'olio motore.</li><li>• Controllate la presa d'aria e le aree di raffreddamento e pulite, se necessario.</li><li>• Controllate le lame di taglio.</li><li>• Controllate il deflettore dell'erba tagliata per verificare la presenza di eventuali danni.</li></ul>
Dopo ogni utilizzo	<ul style="list-style-type: none"><li>• Controllate e pulite la parte anteriore della macchina.</li><li>• Pulite l'alloggiamento della scocca del tosaerba.</li></ul>
Ogni 25 ore	<ul style="list-style-type: none"><li>• Ingrassate tutti i punti di lubrificazione.</li><li>• Controllate la pressione dei pneumatici.</li><li>• Controllate incrinature/usura delle cinghie.</li></ul>
Ogni 50 ore	<ul style="list-style-type: none"><li>• Sostituite l'elemento di carta del filtro dell'aria.</li><li>• Controllate la candela.</li></ul>
Ogni 100 ore	<ul style="list-style-type: none"><li>• Cambiate l'olio motore (cambiatelo più spesso in caso di applicazioni pesanti o alte temperature).</li><li>• Cambiate il filtro dell'olio del motore.</li><li>• Cambiate la candela.</li><li>• Pulite il convogliatore (con maggior frequenza in condizioni estreme di morchia e polvere).</li><li>• Sostituite il filtro del carburante in linea.</li></ul>
Prima del rimessaggio	<ul style="list-style-type: none"><li>• Caricate la batteria e scollegate i cavi.</li><li>• Prima del rimessaggio eseguite gli interventi di manutenzione sopra riportati</li><li>• Verniciate le superfici scheggiate.</li></ul>

### **▲ ATTENZIONE**

Se lasciate la chiave nell'interruttore di accensione, qualcuno potrebbe accidentalmente avviare il motore e ferire gravemente voi od altre persone.

Prima di eseguire qualsiasi intervento di manutenzione, togliete la chiave dall'interruttore di accensione e staccate il cappello della candela. e riponetelo in un luogo sicuro, perché non tocchi accidentalmente la candela.

## **Procedure pre-manutenzione**

- Filtro del carburante
- Batteria e relativi cavi

## **Sollevamento del sedile**

Assicuratevi di avere inserito il freno di stazionamento, quindi sollevate il sedile in avanti.

Alzando il sedile, è possibile accedere ai seguenti componenti:

- Targa del numero di serie
- Adesivo di revisione
- Bulloni di regolazione del sedile

## Rilascio della cortina del piatto di taglio di taglio

Allentate i 2 bulloni inferiori della cortina per ottenere accesso alla parte superiore del piatto di taglio (Figura 22).

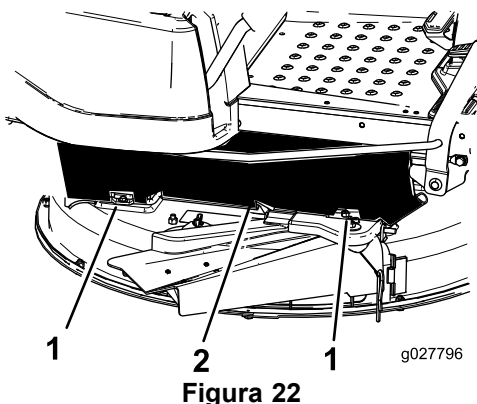


Figura 22

1. Bullone inferiore
2. Cortina del piatto di taglio

## Sollevamento della parte anteriore della macchina.

Se è necessario sollevare la parte anteriore della macchina, utilizzate il proprio bordo anteriore come illustrato in Figura 23.

**Importante:** Al fine di evitare danneggiamenti al meccanismo sterzante, assicuratevi che venga utilizzato proprio il bordo anteriore della macchina per i punti di sollevamento.

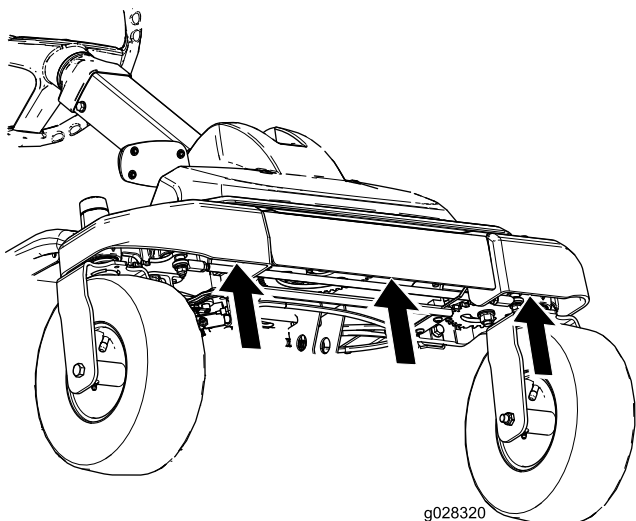


Figura 23

## Lubrificazione

### Ingrassaggio dei cuscinetti

**Intervallo tra gli interventi tecnici:** Ogni 25 ore—Ingrassate tutti i punti di lubrificazione.

**Tipo di grasso:** grasso universale n. 2 a base di litio.

1. Parcheggiate la macchina su un terreno pianeggiante e disinnestate il comando delle lame.
2. Inserite il freno di stazionamento, spegnete il motore, toglie la chiave di accensione e prima di scendere dal posto di guida attendete che le parti in movimento si siano fermate.
3. Pulite i raccordi d'ingrassaggio (Figura 24 e Figura 25) con un panno.

**Nota:** e toglie eventuali tracce di vernice davanti ai raccordi.

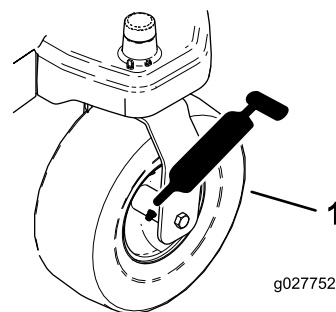


Figura 24

1. Ruota orientabile anteriore

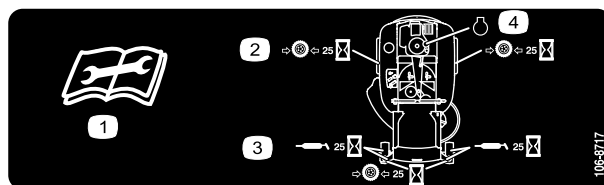


Figura 25

Situato sulla parte sottostante il fondo del sedile

1. Leggete le istruzioni prima di eseguire interventi di revisione o manutenzione
2. Controllate la pressione degli pneumatici ogni 25 ore di servizio.
3. Lubrificate con grasso ogni 25 ore di servizio
4. Motore
4. Collegate un ingrassatore a pressione a ciascun ingrassatore (Figura 24 e Figura 25).
5. Pompate del grasso nel raccordo finché non inizia a fuoriuscire dai cuscinetti.

# Manutenzione del motore

## Revisione del filtro dell'aria

**Intervallo tra gli interventi tecnici:** Prima di ogni utilizzo o quotidianamente—Pulite e controllate l'elemento del filtro dell'aria in spugna sintetica.

Ogni 50 ore—Sostituite l'elemento di carta del filtro dell'aria.

**Nota:** Revisonate il filtro dell'aria più di frequente in ambienti molto polverosi o sabbiosi.

## Rimozione degli elementi di carta e in schiuma sintetica

1. Disattivate il comando delle lame (PDF).
2. Prima di scendere dalla postazione di guida spegnete il motore, attendete che si fermino tutte le parti in movimento e toglie la chiave di accensione.
3. Pulite intorno al filtro dell'aria per evitare che la morchia possa penetrare nel motore provocando gravi danni.
4. Togliete il coperchio del filtro dell'aria svitando le 2 manopole (Figura 26).

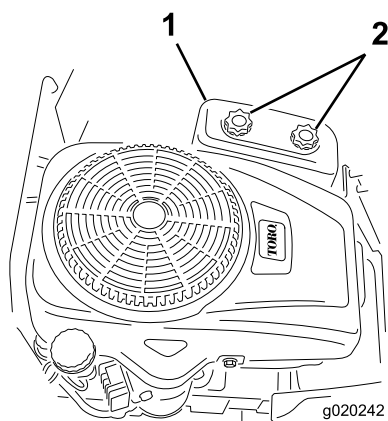


Figura 26

1. Coperchio del filtro dell'aria
2. Manopole

5. Rimuovete con cautela gli elementi del filtro in schiuma sintetica e di carta dal vano del filtro dell'aria (Figura 27).

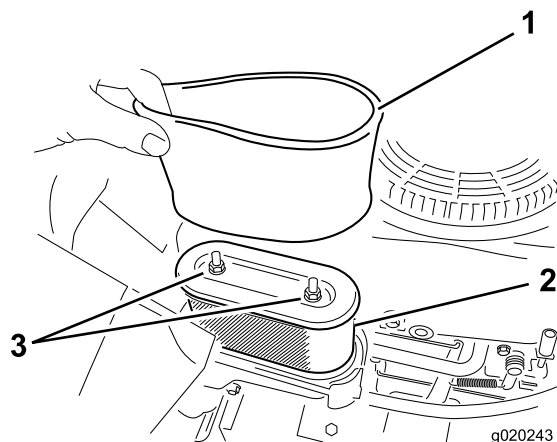


Figura 27

1. Elemento in schiuma sintetica
2. Elemento di carta sintetica

6. Separate gli elementi in schiuma sintetica e di carta.

## Pulizia degli elementi in schiuma sintetica e di carta

### Elemento in schiuma sintetica:

1. Lavate l'elemento in schiuma sintetica con acqua tiepida e sapone.
2. Quando è pulito, risciacquatelo accuratamente.
3. Asciugate l'elemento premendolo in un panno pulito.

**Nota:** Non oliate l'elemento.

**Importante:** Sostituite l'elemento in schiuma sintetica se fosse danneggiato o usurato.

4. Installate l'elemento in schiuma sintetica su un elemento di carta pulito.

### Elemento di carta:

1. Picchiettate leggermente l'elemento di carta su una superficie piana solida e soffiare aria compressa al suo interno per rimuovere polvere e morchia.
2. Controllate che l'elemento non sia strappato e non presenti strati untuosi e che la tenuta in gomma non sia danneggiata.

**Importante:** Non pulite mai l'elemento di carta con liquidi, come solventi, benzina o cherosene. Sostituite l'elemento di carta nel caso in cui sia danneggiato o non possa essere pulito correttamente.

3. Rimuovete sporco, polvere e detriti all'interno del vano del filtro dell'aria.

## Montaggio degli elementi in schiuma sintetica e di carta

**Importante:** Per prevenire danni al motore, utilizzatelo sempre con gli elementi di carta e schiuma montati.



## Cambio dell'olio motore e del filtro dell'olio motore

**Intervallo tra gli interventi tecnici:** Dopo le prime 5 ore

Ogni 100 ore (cambiatelo più spesso in caso di applicazioni pesanti o alte temperature).

Ogni 100 ore

**Nota:** Cambiate il filtro dell'olio del motore più spesso in ambienti particolarmente sporchi o polverosi).

1. Parcheggiate la macchina in modo che il lato destro sia leggermente più basso rispetto al lato sinistro, per garantire lo spurgo completo dell'olio.
2. Disattivate il comando delle lame (PDF).
3. Prima di scendere dalla postazione di guida spegnete il motore, attendete che si fermino tutte le parti in movimento e togliete la chiave di accensione.
4. Spurgate l'olio dal motore.

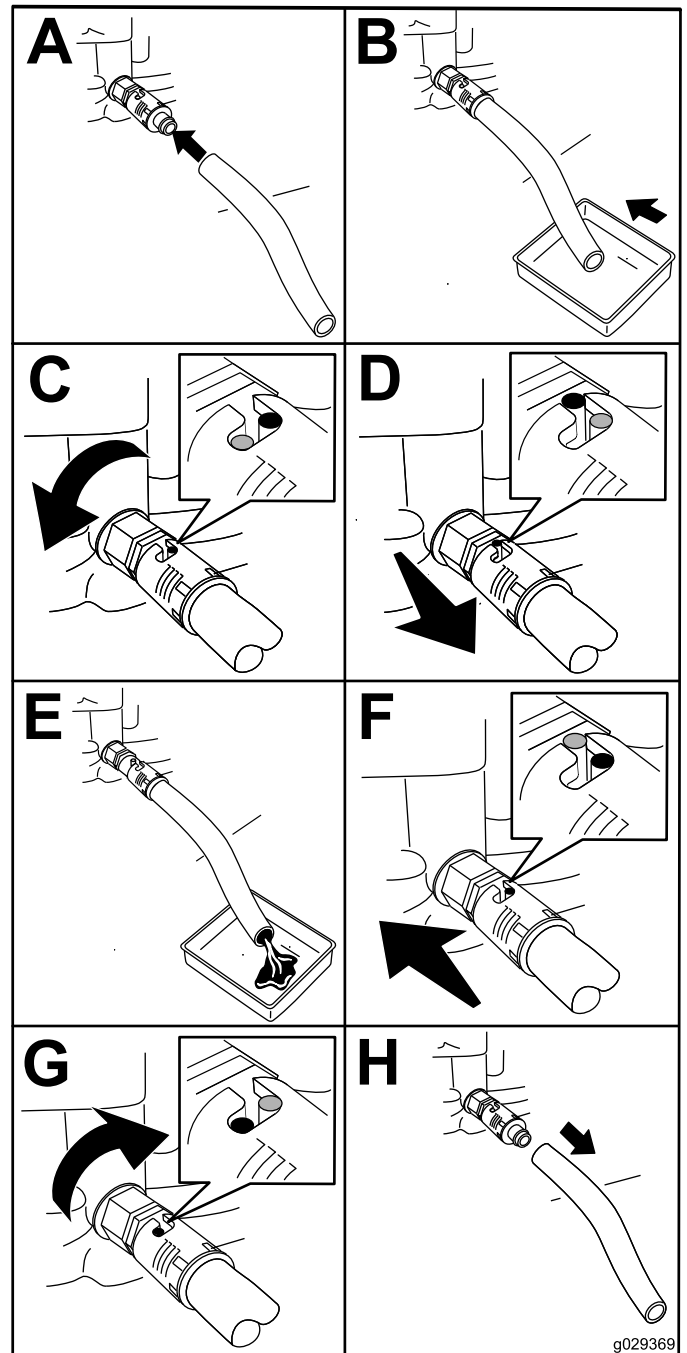


Figura 30

5. Togliete il filtro dell'olio del motore (Figura 31)

**Nota:** Assicuratevi che la guarnizione del filtro dell'olio sia a contatto con il motore, quindi ruotate il filtro compiendo altri  $\frac{3}{4}$  di giro.

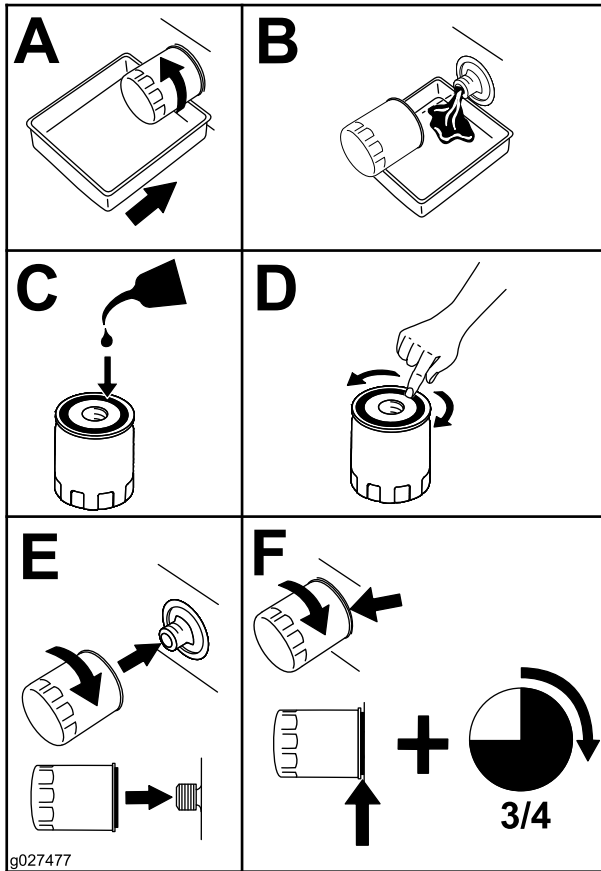


Figura 31

6. Versate lentamente circa l'80% della quantità indicata d'olio nel foro di rifornimento (Figura 32).
7. Controllate il livello dell'olio; vedere Figura 32.

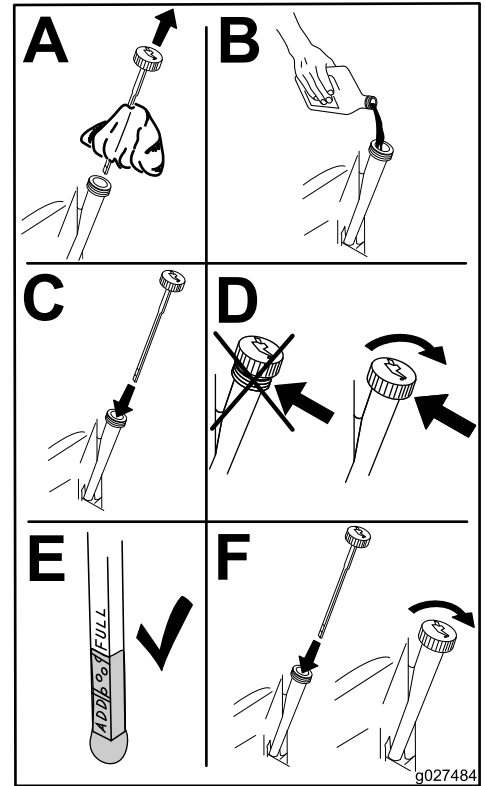


Figura 32



## Manutenzione della candela

**Intervallo tra gli interventi tecnici:** Ogni 50 ore—Controllate la candela.

Ogni 100 ore—Cambiate la candela.

Prima di montare la candela accertatevi che la distanza tra gli elettrodi centrali e laterali sia corretta. Utilizzate una chiave per candele per la rimozione e il montaggio della candela, ed un calibro o uno spessore per il controllo e la regolazione della distanza fra gli elettrodi. Se necessario, montate una nuova candela.

**Tipo:** Champion RC12YC, Autolite 3924, NGK BCPR6ES o equivalente

**Distanza tra gli elettrodi:** 0.76 mm

### Rimozione della candela

1. Disinnestate il comando delle lame, spostate le leve di controllo del movimento in posizione di STAZIONAMENTO, spegnete il motore e togliete la chiave.
2. Prima di togliere la candela (o candele), pulite l'area attorno alla base del cappellotto per evitare morchia e detriti nel motore.
3. Togliete la candela (Figura 33).

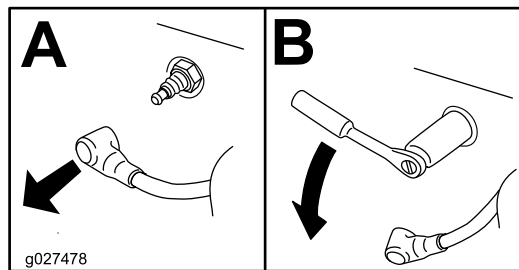


Figura 33

### Controllo della candela

**Importante:** Non pulite la(e) candela(e). Sostituite sempre la candela (o candele) in caso di: patina nera sull'isolatore, elettrodi usurati, pellicola d'olio oppure crepe.

**Nota:** Se l'isolatore è marrone chiaro o grigio, il motore funziona correttamente. Una patina nera sull'isolatore significa in genere che il filtro dell'aria è sporco.

Regolate la distanza a 0,76 mm.

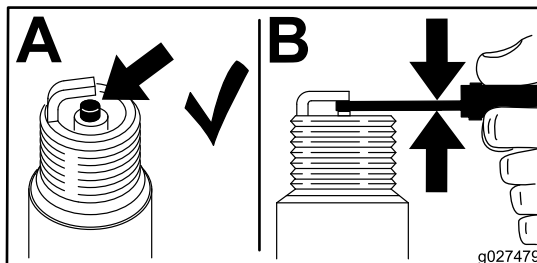


Figura 34

### Montaggio della candela

Serrate la candela a 20 N m.

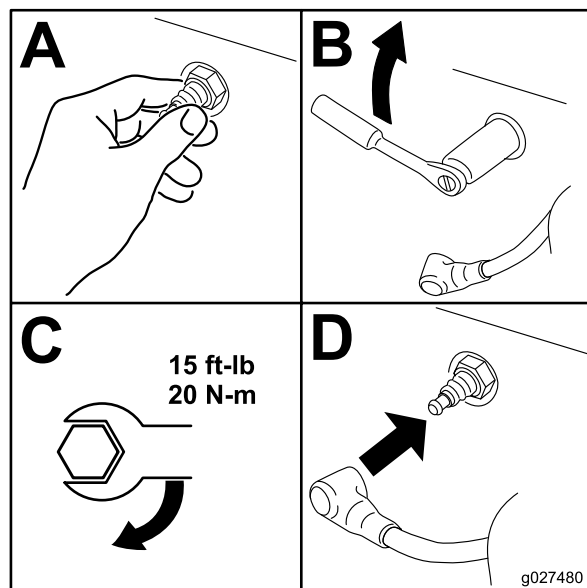


Figura 35

## Pulizia del convogliatore

Al fine di assicurare il corretto raffreddamento, controllate che il filtro dell'erba, le alette di raffreddamento e le altre superfici esterne del motore siano sempre pulite.

Annualmente oppure ogni 100 ore di funzionamento (con maggior frequenza in condizioni estreme di morchia e polvere), togliete il convogliatore e tutte le altre coperture protettive di raffreddamento. All'occorrenza, pulite le alette di raffreddamento e le superfici esterne. Al termine della manutenzione, assicuratevi di montare le coperture protettive di raffreddamento. Serrate le viti del convogliatore a 7,5 N m.

**Importante:** L'azionamento del motore con il filtro dell'erba ostruito, le alette di raffreddamento sporche o intasate e/o senza le coperture protettive di raffreddamento può causare danni al motore dovuti al surriscaldamento.

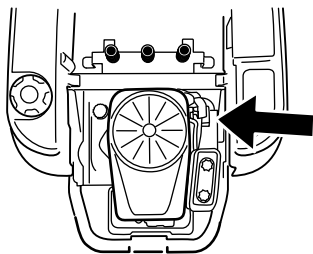
## Manutenzione del sistema di alimentazione

### Sostituzione del filtro del carburante in linea

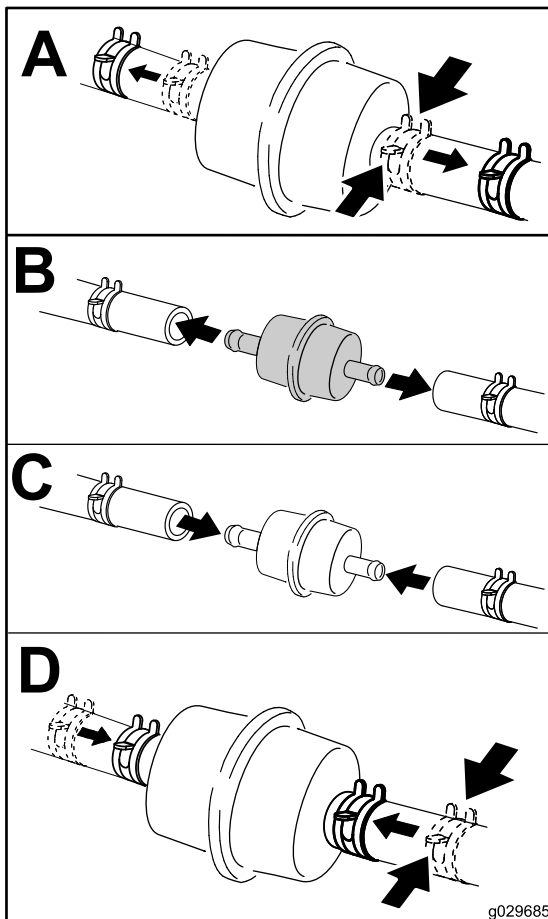
**Intervallo tra gli interventi tecnici:** Ogni 100 ore—Sostituite il filtro del carburante in linea.

Non montate mai un filtro sporco qualora sia stato staccato dal tubo del carburante.

1. Parcheggiate la macchina su un terreno pianeggiante e disinnestate il comando delle lame.
2. Inserite il freno di stazionamento, spegnete il motore, togliete la chiave di accensione e prima di scendere dal posto di guida attendete che le parti in movimento si siano fermate.



g027506



g029685

Figura 36

## Manutenzione dell'impianto elettrico

I poli della batteria, i morsetti e gli accessori attinenti contengono piombo e relativi composti, sostanze chimiche che nello Stato della California sono considerate cancerogene e causa di anomalie della riproduzione. Lavate le mani dopo avere maneggiato questi componenti.

### ⚠ AVVERTENZA

#### CALIFORNIA

Avvertenza norma "Proposition 65"

I poli delle batterie, i morsetti e gli accessori attinenti contengono piombo e relativi composti, sostanze chimiche che nello Stato della California sono considerate cancerogene e causa di anomalie della riproduzione. Lavate le mani dopo aver maneggiato la batteria.

## Ricarica della batteria

### Rimozione della batteria

#### ⚠ AVVERTENZA

I morsetti della batteria e gli attrezzi metallici possono creare cortocircuiti contro i componenti metallici, e provocare scintille, che possono fare esplodere i gas delle batterie e causare infortuni.

- In sede di rimozione o montaggio della batteria, impedite ai morsetti di toccare le parti metalliche della macchina.
  - Non lasciate che gli attrezzi metallici creino cortocircuiti fra i morsetti della batteria e le parti metalliche della macchina.
1. Parcheggiate la macchina su un terreno pianeggiante e disinnestate il comando delle lame.
  2. Inserite il freno di stazionamento, spegnete il motore, togliete la chiave di accensione e prima di scendere dal posto di guida attendete che le parti in movimento si siano fermate.
  3. Alzate il sedile per raggiungere la batteria.
  4. Staccate il cavo negativo (nero) di terra dal polo della batteria (Figura 37).

**Nota:** Conservate tutti i dispositivi di fermo.

## ⚠ AVVERTENZA

In caso di errato percorso dei cavi della batteria, la macchina ed i cavi possono venire danneggiati, e causare scintille che possono fare esplodere i gas delle batterie e provocare infortuni.

- Scollegate sempre il cavo negativo (nero) della batteria prima di quello positivo (rosso).
  - Collegare sempre il cavo positivo (rosso) della batteria prima di quello negativo (nero).
5. Infilate il cappuccio di gomma sul cavo positivo (rosso) della batteria.
  6. Staccate il cavo positivo (rosso) dal polo della batteria (Figura 37).

**Nota:** Conservate tutti i dispositivi di fermo.

7. Togliete il dispositivo di fissaggio della batteria (Figura 37) e togliete la batteria dal vassoio.

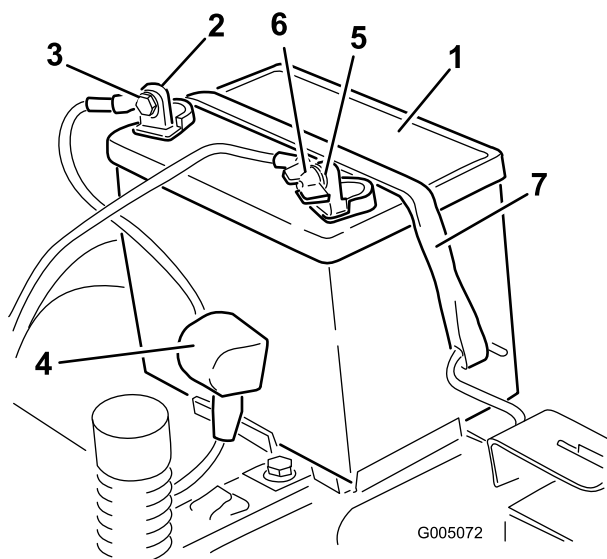


Figura 37

- |                             |  |
|-----------------------------|--|
| 1. Batteria                 | 5. Polo negativo (-)                       |
| 2. Polo positivo (+)        | 6. Dado ad alette, rondella e bullone      |
| 3. Bullone, rondella e dado | 7. Dispositivo di fissaggio della batteria |
| 4. Guaina del morsetto      |  |

## Ricarica della batteria

**Intervallo tra gli interventi tecnici:** Prima del rimessaggio—Caricate la batteria e scollegate i cavi.

1. Togliete la batteria dal telaio; vedere [Rimozione della batteria](#) (pagina 35).
2. Ricaricate la batteria per almeno un'ora a un intervallo compreso tra 6 e 10 A.

**Nota:** Non sovraccaricate la.

3. Quando la batteria è completamente carica, staccate il caricabatterie dalla presa elettrica e scollegate i cavi di ricarica dai poli della batteria (Figura 38).

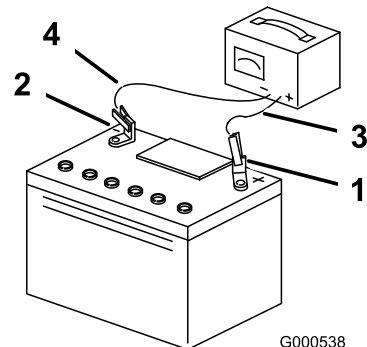


Figura 38

- |                      |                               |
|----------------------|-------------------------------|
| 1. Polo positivo (+) | 3. Cavo di ricarica rosso (+) |
| 2. Polo negativo (-) | 4. Cavo di ricarica nero (-)  |

## Montaggio della batteria

1. Posizionate la batteria nella cassetta (Figura 37).
2. Montate il cavo positivo (rosso) della batteria con il morsetto positivo (+) utilizzando i dispositivi di fermo precedentemente rimossi.
3. Montate il cavo negativo della batteria al morsetto negativo (-) utilizzando i dispositivi di fermo precedentemente rimossi.
4. Infilate la guaina rossa del morsetto sul polo positivo (rosso) della batteria.
5. Fissate la batteria con l'apposito dispositivo (Figura 37).
6. Abbassate il sedile.

## Revisione dei fusibili

l'impianto elettrico è protetto da fusibili, che non necessitano di alcuna manutenzione; tuttavia, nel caso in cui salti un fusibile dovete controllare che non vi sia un cortocircuito e se i componenti funzionano correttamente.

### Tipo di fusibile:

- Rete F1 – 30 A, tipo a lamella
  - Circuito di ricarica F2 – 25 A, tipo a lamella
1. Rimuovete le viti che fissano la plancia alla macchina.

**Nota:** Conservate tutti i dispositivi di fermo.

2. Sollevate la plancia per accedere al cablaggio principale e al portafusibili (Figura 39).
3. Per sostituire un fusibile, tiratelo (Figura 39) ed estraetelo dall'attacco.

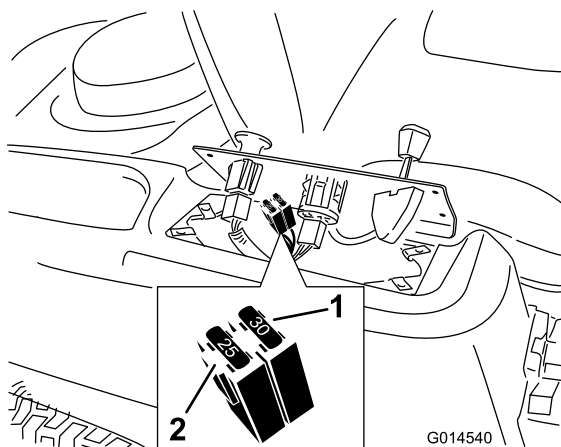


Figura 39

1. Rete – 30 A
2. Circuito di ricarica – 25 A

4. Riposizionate la plancia nella sua sede originale.

**Nota:** Con le quattro viti rimosse in precedenza, fissate la plancia alla macchina.

## Manutenzione del sistema di trazione

### Controllo della pressione dei pneumatici

**Intervallo tra gli interventi tecnici:** Ogni 25 ore—Controllate la pressione dei pneumatici.

Mantenete la pressione pneumatica delle ruote anteriori e posteriori come riportato. La pressione irregolare dei pneumatici può causare un taglio irregolare. Controllate la pressione sullo stelo della valvola (Figura 40). Per ottenere valori più attendibili, controllate i pneumatici a freddo.

Fate riferimento alla pressione massima suggerita dal produttore degli pneumatici indicata sul lato degli pneumatici delle ruote orientabili.

Gonfiate gli pneumatici delle ruote motrici posteriori a 89.6 kPa.

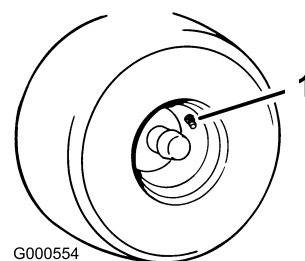


Figura 40

1. Stelo della valvola

## Rilascio del freno elettrico

È possibile rilasciare il freno elettrico manualmente ruotando i bracci di attacco in avanti. Una volta che il freno elettrico viene alimentato, si resetta.

Per rilasciare il freno:

1. Girate la chiave di accensione in posizione SPENTO o scollegate la batteria.
2. Individuategli alberi dove i bracci di attacco del freno sono collegati ad entrambi i lati del freno elettrico (Figura 41).
3. Ruotate gli alberi in avanti per rilasciare i freni.

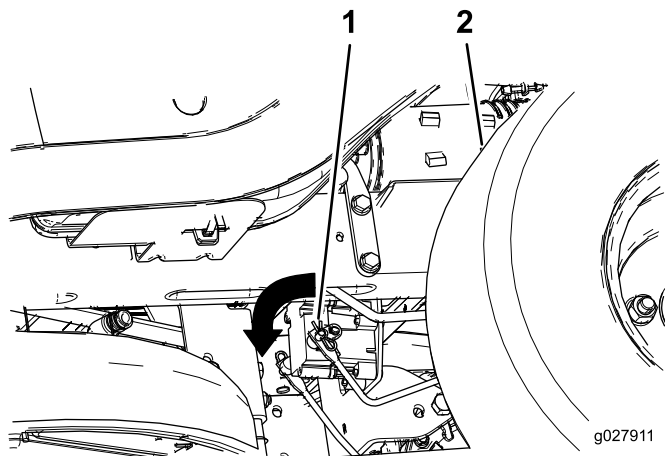


Figura 41

1. Ruotate il braccio di attacco del freno in avanti sul modulo di comando del freno elettrico
2. Pneumatico posteriore sinistro

## Manutenzione del tosaerba

### Revisione delle lame di taglio

Mantenete affilate le lame per tutta la stagione di taglio, perché le lame affilate eseguono un taglio netto senza strappare o frammentare l'erba. In caso contrario i bordi dell'erba diventano marrone, di conseguenza l'erba cresce più lentamente ed è più soggetta a malattie.

Ogni giorno controllate che le lame dell'elemento di taglio siano affilate, e che non siano usurate o danneggiate. All'occorrenza, limate eventuali tacche ed affilate le lame. Sostituite immediatamente la lama se è danneggiata o usurata, utilizzando una lama di ricambio originale Toro. Per agevolare l'affilatura e la sostituzione si consiglia di tenere una scorta di lame di ricambio.

#### **⚠ AVVERTENZA**

Le lame consumate o danneggiate possono spezzarsi e scagliare frammenti in direzione dell'operatore o di astanti, causando gravi ferite o anche la morte.

- Controllate la lama ad intervalli regolari, per accertare che non sia consumata o danneggiata.
- Se la lama è consumata o danneggiata, sostituirla.

### Prima di controllare o revisionare le lame

Parcheggiate la macchina su terreno pianeggiante, disinnestate il comando delle lame, spegnete il motore e togliete la chiave.

## Controllo delle lame

**Intervallo tra gli interventi tecnici:** Prima di ogni utilizzo o quotidianamente—Controllate le lame di taglio.

1. Controllate i taglienti (Figura 42).

**Nota:** Se i taglienti non sono affilati o presentano intaccature, togliete le lame ed affilatele; vedere [Affilatura delle lame](#) (pagina 40).

2. Controllate le lame, in particolare l'area curva (Figura 42).

**Nota:** In caso di danni, usura o scanalature nell'area (Figura 42, voce 3) montate immediatamente una nuova lama.

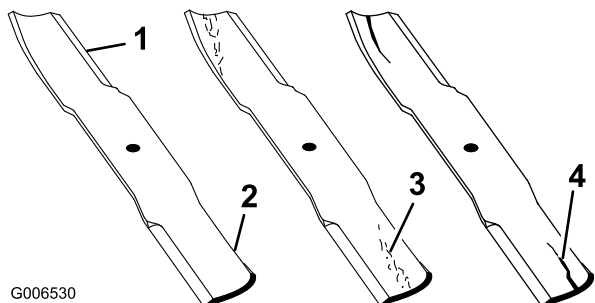


Figura 42

- |               |                      |
|---------------|----------------------|
| 1. Tagliente  | 3. Usura/scanalatura |
| 2. Area curva | 4. Danneggiamento    |

## Controllo delle lame curve

**Nota:** La macchina deve essere posizionata su una superficie pianeggiante per la seguente procedura.

1. Sollevate il piatto di taglio alla posizione di altezza massima; considerata anche la posizione di 'trasferimento'.
2. Indossando guanti ben imbottiti o altra protezione per le mani adeguata ruotate lentamente la lama da misurare in una posizione che consenta la misurazione effettiva della distanza tra il tagliente e la superficie piana su cui si trova la macchina (Figura 43).

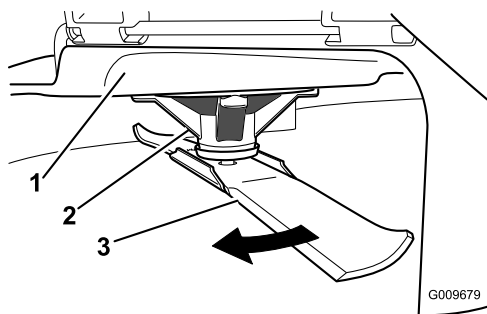


Figura 43

- |                         |         |
|-------------------------|---------|
| 1. Piatto               | 3. Lama |
| 2. Supporto dei fuselli |         |

3. Misurate dalla punta della lama alla superficie piana (Figura 44).

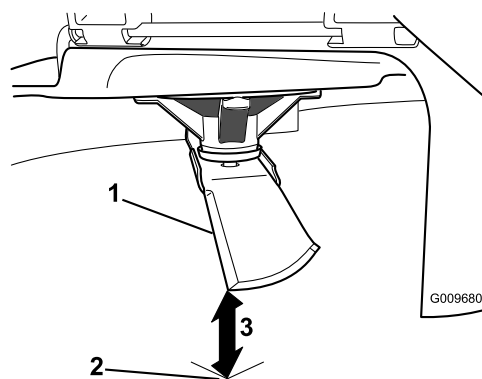


Figura 44

1. Lama (in posizione per la misurazione)
2. Superficie piana
3. Distanza misurata tra la lama e la superficie (A)

4. Ruotate la stessa lama di 180 gradi in modo che il tagliente opposto si trovi ora nella stessa posizione (Figura 45).

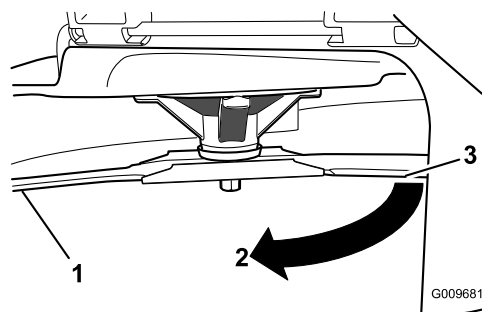
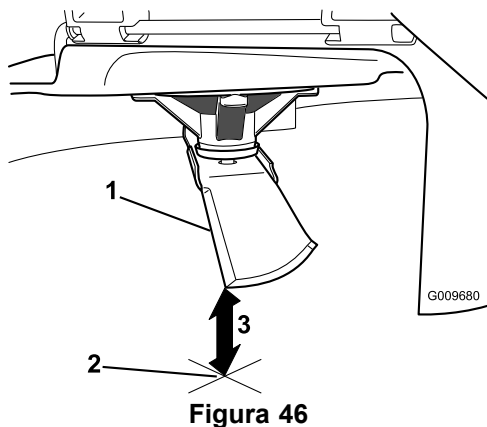


Figura 45

1. Lama (lato precedentemente misurato)
2. Misurazione (posizione precedentemente usata)
3. Lato opposto della lama che viene spostata nella posizione di misurazione

- Misurate dalla punta della lama alla superficie piana (Figura 46).

**Nota:** La varianza non deve essere superiore a 3 mm.



**Figura 46**

- Bordo della lama opposto (in posizione per la misurazione)
- Superficie piana
- Seconda distanza misurata tra la lama e la superficie (B)

- Se la differenza tra A e B è superiore a 3 mm, sostituite la lama con una nuova; fate riferimento a [Rimozione delle lame](#) (pagina 40) e [Montaggio delle lame](#) (pagina 41).

**Nota:** Se viene sostituita una lama curva con una nuova e la dimensione ottenuta continua ad essere superiore a 3 mm, il fusello della lama può essere piegato. Per assistenza, rivolgetevi a un Distributore Toro autorizzato.

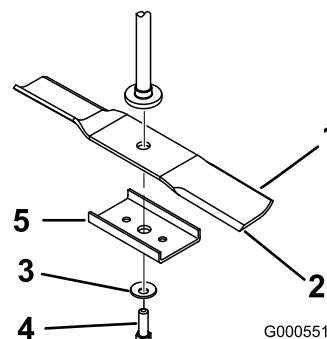
- Se la varianza è limitata, spostatevi alla lama successiva.

Ripetete la procedura su ogni lama.

## Rimozione delle lame

Sostituite le lame se colpiscono un corpo solido, se sono sbilanciate o curve. Per ottenere prestazioni ottimali e mantenere la macchina in conformità alle norme di sicurezza, utilizzate lame di ricambio originali Toro. Le lame di ricambio di altre marche possono annullare la conformità alle norme di sicurezza.

- Tenete l'estremità della lama con un cencio o un guanto bene imbottito.
- Togliete il bullone della lama, la rondella curva, il rinforzo della lama e la lama dall'asse del fusello (Figura 47).



**Figura 47**

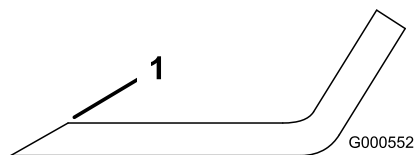
- |                   |                        |
|-------------------|------------------------|
| 1. Costa          | 4. Bullone della lama  |
| 2. Lama           | 5. Rinforzo della lama |
| 3. Rondella curva |                        |

## Affilatura delle lame

- Affilate i taglienti da entrambe le estremità della lama con una lima (Figura 48).

**Nota:** Rispettate l'angolazione originale.

**Nota:** La lama conserva il proprio equilibrio soltanto se viene rimossa una quantità uguale di materiale da entrambi i taglienti.



**Figura 48**

- Affilate all'angolazione originale

- Controllate l'equilibrio della lama posizionandola su un bilanciatore (Figura 49).

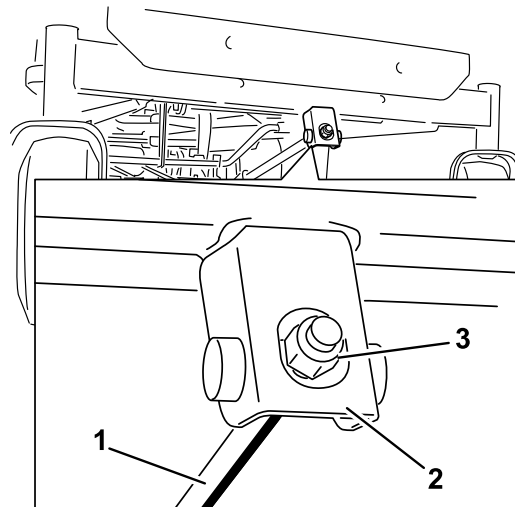
**Nota:** Se la lama rimane in posizione orizzontale, è bilanciata e può essere utilizzata.

**Nota:** Se la lama non è bilanciata, limate del metallo soltanto dalla costa (Figura 48).





9. Controllate nuovamente le regolazioni in senso laterale. Ripetete la procedura finché le misurazioni non sono corrette.
  10. Continuate a livellare il piatto di taglio verificando l'inclinazione longitudinale della lama; vedere [Livellamento longitudinale della lama \(pagina 42\)](#)
6. Per regolare l'inclinazione longitudinale della lama, ruotate il dado di regolazione nella parte anteriore del tosaerba ([Figura 53](#)).



G014634

**Figura 53**

1. Asta di regolazione
2. Blocco di regolazione
3. Dado di bloccaggio

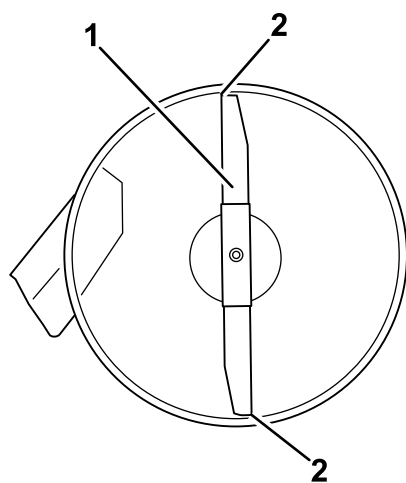
## Livellamento longitudinale della lama

Controllate l'inclinazione longitudinale della lama ogni volta che mettete in opera il tosaerba. Se il lato anteriore del tosaerba è più basso di 7,9 mm rispetto al lato posteriore, regolate l'inclinazione della lama procedendo come segue:

1. Parcheggiate la macchina su un terreno pianeggiante e disinnestate il comando delle lame.
2. Inserite il freno di stazionamento, spegnete il motore, toglie la chiave di accensione e prima di scendere dal posto di guida attendete che le parti in movimento si siano fermate.
3. Spostate la leva dell'altezza di taglio in posizione centrale.

**Nota:** Se non avete controllato la registrazione, verificate il livellamento laterale della lama e, all'occorrenza, regolatelo; vedere [Livellamento laterale \(pagina 41\)](#).

4. Girate con cautela le lame in modo che siano disposte longitudinalmente ([Figura 52](#)).



G014631

**Figura 52**

Piatti di taglio con 1 lama

1. Lama in posizione longitudinale
2. Misurate qui dalla punta della lama alla superficie piana.

5. Misurate il valore dalla punta della lama anteriore e dalla punta della lama posteriore alla superficie piana ([Figura 52](#)).

**Nota:** Se la punta della lama anteriore non è inferiore alla punta della lama posteriore di 1,6-7,9 mm, regolate il dado di bloccaggio anteriore.

7. Serrate il dado di regolazione per alzare la parte anteriore del tosaerba.
8. Per abbassarla, allentate il dado di regolazione.
9. Dopo la regolazione, ricontrollate l'inclinazione longitudinale e continuate la regolazione del dado finché la punta della lama anteriore non è più bassa di 1,6-7,9 mm rispetto a quella posteriore ([Figura 52](#)).
10. Quando l'inclinazione longitudinale della lama è esatta, verificate di nuovo il livellamento laterale del tosaerba; vedere [Livellamento laterale \(pagina 41\)](#).

## Rimozione del piatto di taglio

1. Parcheggiate la macchina su un terreno pianeggiante e disinnestate il comando delle lame.
2. Inserite il freno di stazionamento, spegnete il motore, toglie la chiave di accensione e prima di scendere dal posto di guida attendete che le parti in movimento si siano fermate.
3. Abbassate la leva dell'altezza di taglio alla posizione inferiore.
4. Rimuovete la coppia dall'asta di supporto frontale e rimuovete l'asta dalla staffa del piatto di taglio ([Figura 54](#)). Abbassate con cautela la parte anteriore del piatto di taglio fino al suolo.

# Revisione della cinghia del tosaerba

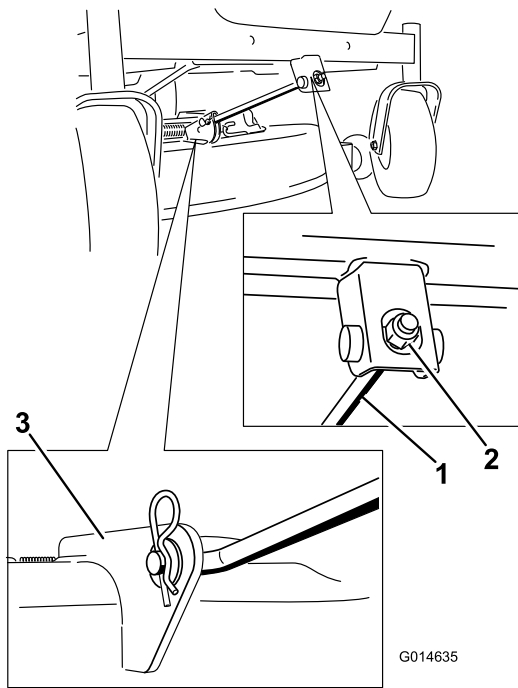
## Ispezione delle cinghie

**Intervallo tra gli interventi tecnici:** Ogni 25 ore—Controllate incrinature/usura delle cinghie.

Verificate che non ci siano incrinature, bordi usurati per sfregamento, segni di bruciato o altri danni. Sostituite le cinghie avariate.

## Sostituzione della cinghia del tosaerba

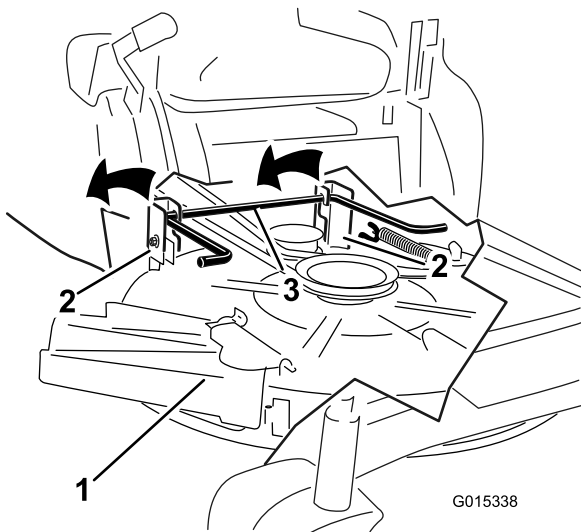
Se la cinghia emette un sibilo mentre gira, le lame scivolano quando tostate l'erba, i bordi sono usurati per sfregamento o notate dei segni di bruciato o incrinature, è segno che la cinghia del tosaerba è consumata. Sostituite la cinghia del tosaerba se notate uno qualsiasi dei segni sopra riportati.



**Figura 54**

1. Asta di sostegno anteriore
2. Dado di bloccaggio
3. Staffa del piatto di taglio

5. Alzate il tosaerba e i supporti di sostegno dall'asta di sollevamento posteriore e abbassate con cautela il tosaerba al suolo (Figura 55).



**Figura 55**

1. Piatto di taglio
2. Supporto di sospensione
3. Asta di sollevamento posteriore

6. Spostate indietro il tosaerba per rimuovere la relativa cinghia dalla puleggia del motore.
7. Togliete il tosaerba da sotto la macchina.

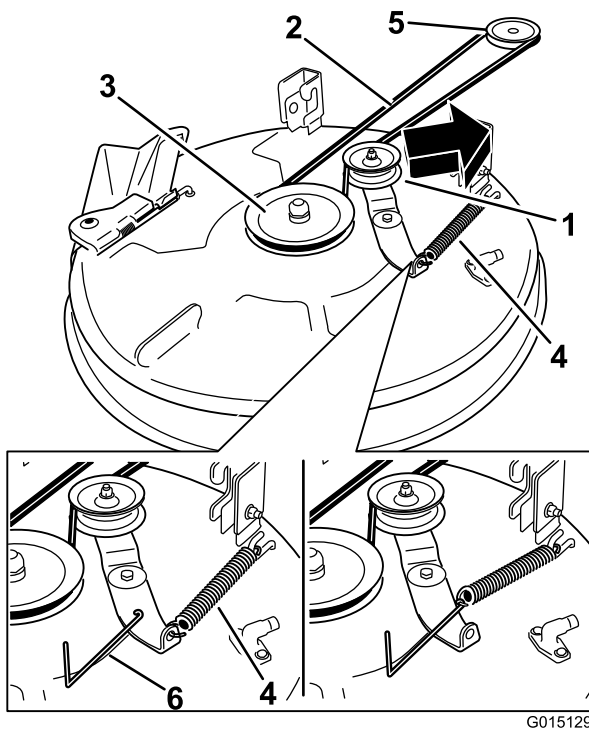
**Nota:** Conservate tutte le parti per il successivo montaggio.

1. Parcheggiate la macchina su un terreno pianeggiante e disinnestate il comando delle lame.
2. Inserite il freno di stazionamento, spegnete il motore, toglie la chiave di accensione e prima di scendere dal posto di guida attendete che le parti in movimento si siano fermate.
3. Spostate la leva dell'altezza di taglio nella posizione più bassa (38 mm).
4. Servendovi di un attrezzo per la rimozione delle molle (n. cat. Toro 92-5771), sganciate la molla di rinvio dal gancio del piatto di taglio per eliminare la tensione dalla puleggia tendicinghia e toglie la cinghia dalle pulegge (Figura 56).

### **▲ AVVERTENZA**

**La molla viene montata sotto tensione, e può causare gravi ferite.**

**Prestate la massima attenzione quando togliete la cinghia.**



**Figura 56**

Piatti di taglio con 1 lama

- |                          |                                 |
|--------------------------|---------------------------------|
| 1. Puleggia tendicinghia | 4. Molla                        |
| 2. Cinghia del tosaerba  | 5. Puleggia del motore          |
| 3. Puleggia esterna      | 6. Utensile per rimozione molla |

- Montate la nuova cinghia attorno alla puleggia del motore e a quelle del tosaerba (Figura 56).
- Servendovi di un attrezzo per la rimozione delle molle (n. cat. Toro 92-5771), agganciate la molla di rinvio al gancio del piatto di taglio per mettere in tensione la puleggia tendicinghia e la cinghia (Figura 56).

## Montaggio del piatto di taglio

- Parcheggiate la macchina su un terreno pianeggiante e disinnestate il comando delle lame.
- Inserite il freno di stazionamento, spegnete il motore, togliete la chiave di accensione e prima di scendere dal posto di guida attendete che le parti in movimento si siano fermate.
- Infilate il tosaerba sotto la macchina.
- Abbassate la leva dell'altezza di taglio alla posizione inferiore.
- Alzate la parte posteriore del piatto di taglio e guidate i supporti di sospensione lungo l'asta di sollevamento posteriore (Figura 55).
- Montate l'asta di sostegno anteriore sul piatto di taglio con il perno con testa e la coppiglia a forcina (Figura 54).

- Montate la cinghia del tosaerba sulla puleggia del motore; fate riferimento a [Sostituzione della cinghia del tosaerba \(pagina 43\)](#).

## Sostituzione del deflettore di sfalcio

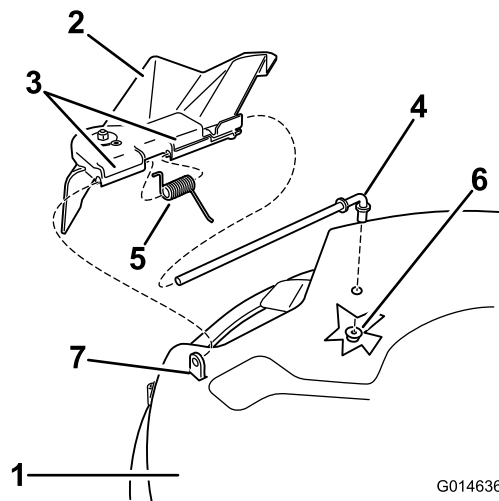
**Intervallo tra gli interventi tecnici:** Prima di ogni utilizzo o quotidianamente—Controllate il deflettore dell'erba tagliata per verificare la presenza di eventuali danni.

### ⚠ AVVERTENZA

Lasciando scoperta l'apertura di scarico si permette al tosaerba di scagliare oggetti in direzione dell'operatore o di astanti, e di causare gravi lesioni; è inoltre possibile venire a contatto con la lama. Non utilizzate mai la macchina se non è montato il deflettore dell'erba, il coperchio di scarico o il sistema di raccolta.

Non utilizzate mai la macchina se non è montato il deflettore dell'erba, il coperchio di scarico o il sistema di raccolta.

- Individuate le parti illustrate nella [Figura 57](#).



**Figura 57**

- |                                     |                        |
|-------------------------------------|------------------------|
| 1. Piatto di taglio                 | 5. Molla               |
| 2. Deflettore d'erba tagliata       | 6. Dado da 3/8 poll.   |
| 3. Staffa del deflettore di sfalcio | 7. Distanziatore corto |
| 4. Asta                             |                        |

- Togliete il dado (da 3/8 poll.) dall'asta sottostante il tosaerba (Figura 57).
- Estraete l'asta dal distanziatore corto, dalla molla e dal deflettore dell'erba (Figura 57).
- Togliete il deflettore dell'erba tagliata se è danneggiato o consumato.

5. Riposizionate il deflettore dell'erba (Figura 57).
6. Infilate l'asta, con l'estremità diritta, nella staffa posteriore del deflettore di sfalcio.
7. Collocate la molla sull'asta (tenendo abbassati i fili alle estremità), tra le staffe del deflettore di sfalcio. Fate scorrere l'asta attraverso la seconda staffa del deflettore dell'erba (Figura 57).
8. Inserite l'asta dalla parte anteriore del deflettore dello sfalcio, nel piccolo isolatore sul piatto di taglio.
9. Fissate l'estremità posteriore dell'asta nel tosaerba con un dado (3/8 poll.), come mostrato in (Figura 57).

**Importante:** Il deflettore d'erba tagliata dev'essere caricato a molla e abbassato. Alzate il deflettore e verificate che quando scatta si abbassi completamente.

## Pulizia

### Pulizia della parte sottostante la parte anteriore della macchina.

**Intervallo tra gli interventi tecnici:** Dopo ogni utilizzo—Controllate e pulite la parte anteriore della macchina.

Rimuovete i detriti dalla parte sottostante la parte anteriore della macchina con aria compressa o a mano servendovi di una spazzola (Figura 58).

**Nota:** Non utilizzate acqua per pulire la parte sottostante la parte anteriore della macchina, poiché ciò potrebbe causare un accumulo di detriti.

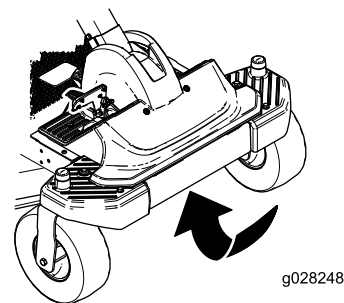


Figura 58

### Lavaggio del sottoscocca del tosaerba

**Intervallo tra gli interventi tecnici:** Dopo ogni utilizzo—Pulite l'alloggiamento della scocca del tosaerba.

**Importante:** La macchina può essere lavata con detersivo neutro ed acqua. Non utilizzate lance ad alta pressione. Non utilizzate una quantità d'acqua eccessiva, in particolare in prossimità della plancia, sotto al sedile, attorno al motore, alle pompe idrauliche e ai motori.

Lavate il sottoscocca del tosaerba dopo l'uso per impedire che lo sfalcio si accumuli, e per migliorare il mulching e la dispersione dello sfalcio.

1. Parcheggiate la macchina su un terreno pianeggiante e disinnestate il comando delle lame.
2. Assicuratevi che il freno di stazionamento sia inserito, spegnete il motore, togliete la chiave di accensione e prima di scendere dal posto di guida attendete che le parti in movimento si siano fermate.
3. Montate il manicotto del tubo flessibile sul raccordo di lavaggio del tosaerba, quindi aprite il rubinetto per erogare un getto forte (Figura 59).

**Nota:** Spalmate della vaselina sull'O-ring del raccordo di lavaggio, per agevolare l'inserimento del manicotto e proteggere l'O-ring.

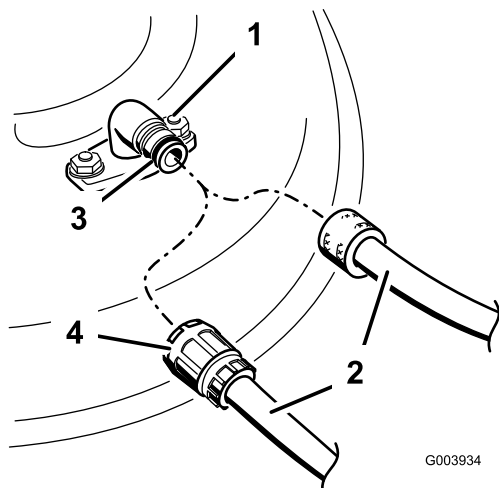


Figura 59

- |                         |           |
|-------------------------|-----------|
| 1. Raccordo di lavaggio | 3. O-ring |
| 2. Flessibile           | 4. Giunto |

4. Abbassate il tosaerba all'altezza di taglio inferiore.
5. Sedetevi sul sedile ed avviate il motore.
6. Innestate l'interruttore di comando della lama e lasciate girare il motore per un massimo di tre minuti.
7. Disinnestate l'interruttore di comando della lama, spegnete il motore e attendete che tutte le parti in movimento si siano fermate.
8. Chiudete il rubinetto e togliete il raccordo a disinnesto rapido dal raccordo di lavaggio.

**Nota:** Se dopo un lavaggio il tosaerba non è pulito, lasciatelo in acqua per 30 minuti, e ripetete l'operazione.

9. Fate girare il tosaerba per altri tre minuti al massimo, al fine di eliminare l'acqua superflua.

## ⚠ AVVERTENZA

**Se il raccordo di lavaggio è rotto o mancante, voi ed altre persone siete esposti al rischio di essere colpiti da oggetti o di venire a contatto con la lama. Il contatto con la lama ed oggetti scagliati può causare ferite ed anche la morte.**

- **Sostituite immediatamente il raccordo rotto o mancante prima di riutilizzare il tosaerba.**
- **Non mettete mai le mani o i piedi sotto il tosaerba o nelle aperture del tosaerba.**

# Rimessaggio

## Pulizia e rimessaggio della macchina.

1. Disinnestate il comando delle lame, spostate le leve di controllo del movimento in posizione di STAZIONAMENTO, spegnete il motore e togliete la chiave.
2. Eliminate residui d'erba, morchia e fanghiglia dalle parti esterne della macchina, in particolare dal motore. Eliminate morchia e sporcizia dall'esterno del cilindro del motore, dalle alette della testata e dal convogliatore.

**Importante:** La macchina può essere lavata con detersivo neutro ed acqua. Non utilizzate lance ad alta pressione. Non utilizzate una quantità d'acqua eccessiva, in particolare in prossimità della plancia, sotto al sedile, attorno al motore, alle pompe idrauliche e ai motori.

3. Revisionate il filtro dell'aria; vedere [Revisione del filtro dell'aria \(pagina 29\)](#).
4. Ingrassate ed oliate la macchina; vedere [Lubrificazione \(pagina 28\)](#).
5. Cambiate l'olio del carter ed il filtro; vedere [Cambio dell'olio motore e del filtro dell'olio motore \(pagina 31\)](#).
6. Controllate la pressione degli pneumatici; vedere [Controllo della pressione dei pneumatici \(pagina 37\)](#).
7. Cambiate la batteria; vedere [Ricarica della batteria \(pagina 35\)](#).
8. Controllate le condizioni delle lame; vedere [Controllo delle lame \(pagina 39\)](#).
9. Preparate la macchina per il rimessaggio in caso di pause di utilizzo superiori a 30 giorni. Preparate la macchina per il rimessaggio come segue.
10. Aggiungete uno stabilizzatore/condizionatore a base di petrolio al carburante nel serbatoio. Osservate le istruzioni per la miscelazione riportate dal produttore dello stabilizzatore. Non utilizzate stabilizzanti a base di alcool (etanolo o metanolo).

**Nota:** L'additivo/stabilizzatore del carburante è più efficace se viene utilizzato sempre, insieme a benzina fresca.

Fate funzionare il motore per distribuire il carburante condizionato nel sistema di alimentazione (5 minuti).

Arrestate il motore, lasciatelo raffreddare, quindi svuotate il serbatoio del carburante.

Riavviate il motore e fatelo girare finché non si spegne.

Chiudete l'aria al motore. Avviate il motore e lasciatelo girare finché non si avvia più.

Smaltite il carburante nel rispetto dell'ambiente. Riciclatelo in conformità alle leggi locali.

**Importante: Non conservate per più di 90 giorni il carburante stabilizzato/condizionato.**

11. Togliete la candela (o candele) e controllatene lo stato; vedere [Manutenzione della candela \(pagina 33\)](#). Con la candela (o candele) staccata dal motore, versate 2 cucchiaini d'olio motore nel foro della candela. Attivate il motorino di avviamento elettrico per distribuire l'olio nel cilindro. Montate la candela (o candele). Non montate il cappellotto sulla candela (o candele).
12. Eliminate morchia e pula da sopra il tosaerba.
13. Raschiate i depositi di erba e morchia dal sottoscocca, quindi lavate il tosaerba con un flessibile da giardino.
14. Controllate le condizioni delle cinghie di trasmissione e del tosaerba.
15. Controllate e serrate tutti i bulloni, i dadi e le viti. Riparate o sostituite le parti consumate o danneggiate.
16. Ritoccate tutti i graffi e le superfici metalliche sverniciate. La vernice può essere ordinata al Centro di Assistenza autorizzato di zona.
17. Riponete la macchina in una rimessa o in un deposito pulito ed asciutto. Togliete la chiave dell'interruttore di avviamento e conservatela in un luogo facile da ricordare. Coprite la macchina con un telo per proteggerla e mantenerla pulita.

# Localizzazione guasti

Problema	Possibile causa	Rimedio
Il motore si surriscalda.	<ol style="list-style-type: none"> <li>1. Il motore è sotto sforzo eccessivo.</li> <li>2. Il livello dell'olio nel carter è scarso.</li> <li>3. Le alette di raffreddamento e i passaggi per l'aria sotto il convogliatore sono intasati.</li> <li>4. Il filtro dell'aria è sporco.</li> <li>5. C'è morchia, acqua o carburante stantio nel sistema di alimentazione.</li> </ol>	<ol style="list-style-type: none"> <li>1. Rallentate.</li> <li>2. Rabboccate la coppa con olio adatto.</li> <li>3. Rimuovete l'ostruzione da alette di raffreddamento e condotti dell'aria.</li> <li>4. Pulite o sostituite l'elemento del filtro dell'aria.</li> <li>5. Rivolgetevi a un Centro Assistenza autorizzato.</li> </ol>
Il motorino di avviamento non si avvia.	<ol style="list-style-type: none"> <li>1. Il comando delle lame è innestato.</li> <li>2. Il freno di stazionamento non è inserito.</li> <li>3. La batteria è scarica.</li> <li>4. I collegamenti elettrici sono corrosi o allentati.</li> <li>5. È bruciato un fusibile.</li> <li>6. Relè o interruttore difettoso.</li> </ol>	<ol style="list-style-type: none"> <li>1. Disinnestate il comando delle lame.</li> <li>2. Inserite il freno di stazionamento.</li> <li>3. Caricate la batteria.</li> <li>4. Controllate il contatto dei collegamenti elettrici.</li> <li>5. Sostituite il fusibile.</li> <li>6. Rivolgetevi a un Centro Assistenza autorizzato.</li> </ol>
Il motore non si avvia, ha difficoltà di avviamento o perde potenza.	<ol style="list-style-type: none"> <li>1. Il serbatoio del carburante è vuoto.</li> <li>2. Lo starter non è attivato.</li> <li>3. Il filtro dell'aria è sporco.</li> <li>4. Il cappellotto della candela (o candele) si è allentato o è scollegato.</li> <li>5. La candela è sporca, imbrattata o la distanza tra gli elettrodi è errata.</li> <li>6. Il filtro del carburante è sporco.</li> <li>7. C'è morchia, acqua o carburante stantio nell'impianto di alimentazione.</li> <li>8. Il carburante nel serbatoio è inadatto.</li> <li>9. Il livello dell'olio nel carter è scarso.</li> </ol>	<ol style="list-style-type: none"> <li>1. Riempite il serbatoio del carburante.</li> <li>2. Spostate la leva dello starter in posizione attivato.</li> <li>3. Pulite o sostituite l'elemento del filtro dell'aria.</li> <li>4. Collegare il cappellotto alla candela (o candele).</li> <li>5. Montate una nuova candela (o candele), con gli elettrodi alla giusta distanza.</li> <li>6. Sostituite il filtro del carburante.</li> <li>7. Rivolgetevi a un Centro Assistenza autorizzato.</li> <li>8. Svuotate il serbatoio e riempietelo con carburante adatto.</li> <li>9. Rabboccate la coppa con olio adatto.</li> </ol>
La trazione non funziona.	<ol style="list-style-type: none"> <li>1. Le valvole bypass sono aperte.</li> <li>2. Le cinghie della trazione sono usurate, allentate o rotte.</li> <li>3. Le cinghie della trazione sono scivolote dalle pulegge.</li> <li>4. Panne della trasmissione.</li> </ol>	<ol style="list-style-type: none"> <li>1. Chiudete le valvole di traino.</li> <li>2. Rivolgetevi a un Centro Assistenza autorizzato.</li> <li>3. Rivolgetevi a un Centro Assistenza autorizzato.</li> <li>4. Rivolgetevi a un Centro Assistenza autorizzato.</li> </ol>
Vi sono vibrazioni anormali.	<ol style="list-style-type: none"> <li>1. I bulloni di fissaggio del motore sono allentati.</li> <li>2. È allentata la puleggia del motore, la puleggia tendicinghia o la puleggia della lama.</li> <li>3. La puleggia del motore è danneggiata.</li> <li>4. La lama (o lame) di taglio è piegata o sbilanciata.</li> <li>5. Un bullone di montaggio della lama è allentato.</li> <li>6. Un fusello della lama è piegato.</li> </ol>	<ol style="list-style-type: none"> <li>1. Serrate i bulloni di fissaggio del motore.</li> <li>2. Serrate la puleggia interessata.</li> <li>3. Rivolgetevi a un Centro Assistenza autorizzato.</li> <li>4. Montate una nuova lama (o lame) di taglio.</li> <li>5. Serrate il bullone di fissaggio della lama.</li> <li>6. Rivolgetevi a un Centro Assistenza autorizzato.</li> </ol>

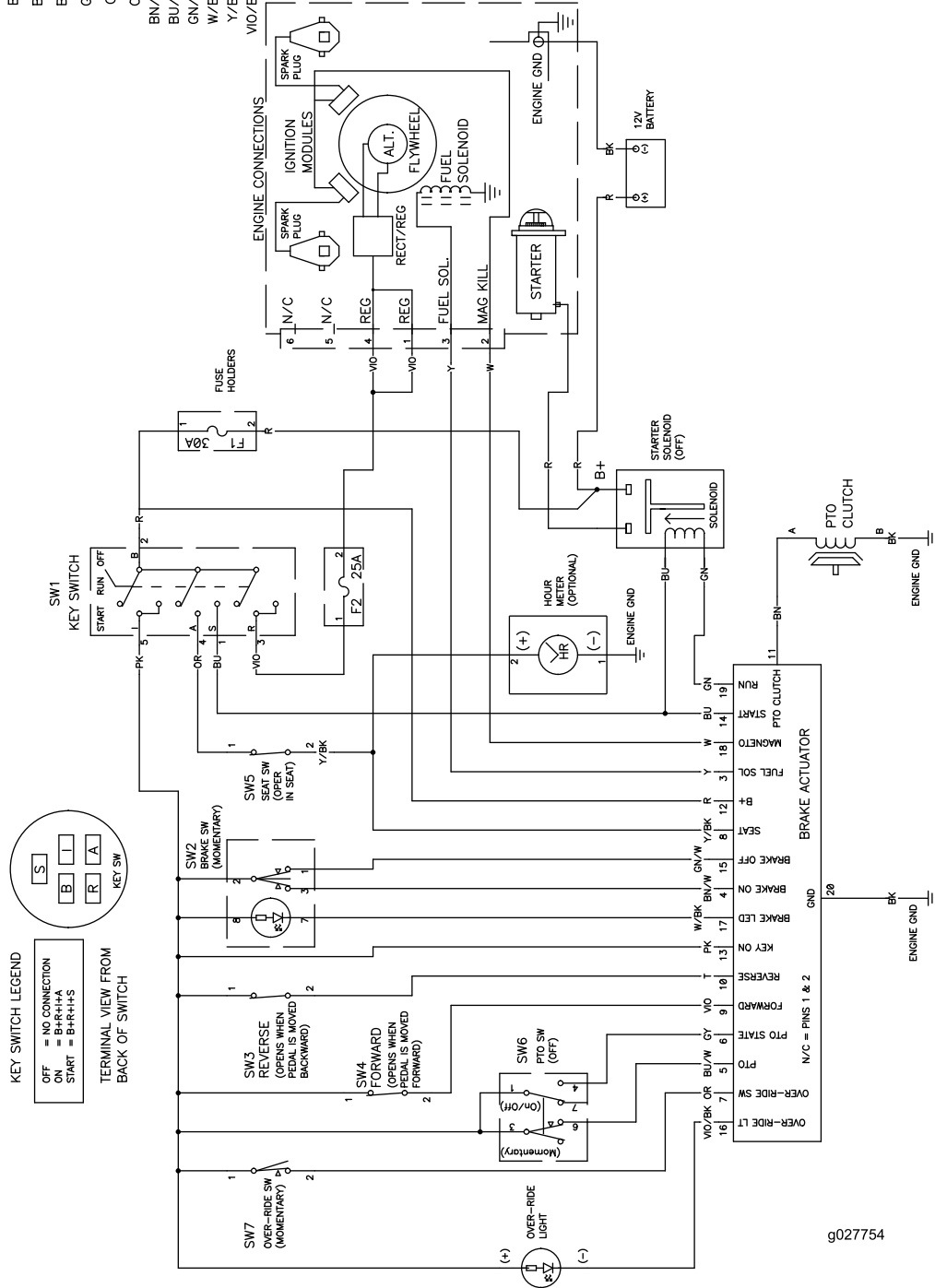


Problema	Possibile causa	Rimedio
L'altezza di taglio è irregolare.	<ol style="list-style-type: none"> <li>1. La lama (o lame) non è affilata.</li> <li>2. La lama (o lame) di taglio è curva.</li> <li>3. Il tosaerba non è a livello.</li> <li>4. La ruota antistrappo non è messa a punto.</li> <li>5. Il sottoscocca del tosaerba è sporco.</li> <li>6. La pressione dei pneumatici è errata.</li> <li>7. Un fusello della lama è piegato.</li> </ol>	<ol style="list-style-type: none"> <li>1. Affilate la lama (o lame).</li> <li>2. Montate una nuova lama (o lame) di taglio.</li> <li>3. Livellate il tosaerba longitudinalmente e latitudinalmente.</li> <li>4. Regolate l'altezza della ruota antistrappo.</li> <li>5. Pulite il sottoscocca del tosaerba.</li> <li>6. Regolate la pressione dei pneumatici.</li> <li>7. Rivolgetevi a un Centro Assistenza autorizzato.</li> </ol>
Le lame non girano.	<ol style="list-style-type: none"> <li>1. La cinghia di trasmissione è usurata, allentata o rotta.</li> <li>2. La cinghia di comando è scivolata dalla puleggia.</li> <li>3. Il comando della presa di forza o PDF è difettoso.</li> <li>4. La cinghia del tosaerba è usurata, allentata o rotta.</li> </ol>	<ol style="list-style-type: none"> <li>1. Montate una nuova cinghia di trasmissione.</li> <li>2. Montate la cinghia di trasmissione e controllate che i fuselli di regolazione e le guide della cinghia siano in posizione corretta.</li> <li>3. Rivolgetevi a un Centro Assistenza autorizzato.</li> <li>4. Montate una nuova cinghia del tosaerba.</li> </ol>

# Schemi

WIRE COLOR CODES

BK = BLACK	PK = PINK
BN = BROWN	R = RED
BU = BLUE	T = TAN
GN = GREEN	VIO = VIOLET
GY = GREY	W = WHITE
OR = ORANGE	Y = YELLOW
BN/W = BROWN w/WHITE	
BU/W = BLUE w/WHITE	
GN/W = GREEN w/WHITE	
W/BK = WHITE w/BLACK	
Y/BK = YELLOW w/BLACK	
VIO/BK = VIOLET w/BLACK	



g027754

Schema elettrico (Rev. A)

## Elenco dei distributori internazionali:

<b>Distributore:</b>	<b>Paese:</b>	<b>Numero di telefono:</b>	<b>Distributore:</b>	<b>Paese:</b>	<b>Numero di telefono:</b>
Agrolanc Kft	Ungheria	36 27 539 640	Maquiver S.A.	Colombia	57 1 236 4079
Balama Prima Engineering Equip.	Hong Kong	852 2155 2163	Maruyama Mfg. Co. Inc.	Giappone	81 3 3252 2285
B-Ray Corporation	Corea	82 32 551 2076	Mountfield a.s.	Repubblica Ceca	420 255 704 220
Casco Sales Company	Portorico	787 788 8383	Mountfield a.s.	Slovacchia	420 255 704 220
Ceres S.A.	Costa Rica	506 239 1138	Munditol S.A.	Argentina	54 11 4 821 9999
CSSC Turf Equipment (pvt) Ltd.	Sri Lanka	94 11 2746100	Norma Garden	Russia	7 495 411 61 20
Cyril Johnston & Co.	Irlanda del Nord	44 2890 813 121	Oslinger Turf Equipment SA	Ecuador	593 4 239 6970
Cyril Johnston & Co.	Repubblica d'Irlanda	44 2890 813 121	Oy Hako Ground and Garden Ab	Finlandia	358 987 00733
Equiver	Messico	52 55 539 95444	Parkland Products Ltd.	Nuova Zelanda	64 3 34 93760
Femco S.A.	Guatemala	502 442 3277	Perfetto	Polonia	48 61 8 208 416
ForGarder OU	Estonia	372 384 6060	Pratoverde SRL.	Italia	39 049 9128 128
G.Y.K. Company Ltd.	Giappone	81 726 325 861	Prochaska & Cie	Austria	43 1 278 5100
Geomechaniki of Athens	Grecia	30 10 935 0054	RT Cohen 2004 Ltd.	Israele	972 986 17979
Golf international Turizm	Turchia	90 216 336 5993	Riversa	Spagna	34 9 52 83 7500
Guandong Golden Star	Cina	86 20 876 51338	Lely Turfcare	Danimarca	45 66 109 200
Hako Ground and Garden	Svezia	46 35 10 0000	Solvert S.A.S.	Francia	33 1 30 81 77 00
Hako Ground and Garden	Norvegia	47 22 90 7760	Spypros Stavrinides Limited	Cipro	357 22 434131
Hayter Limited (U.K.)	Regno Unito	44 1279 723 444	Surge Systems India Limited	India	91 1 292299901
Hydroturf Int. Co Dubai	Emirati Arabi Uniti	97 14 347 9479	T-Markt Logistics Ltd.	Ungheria	36 26 525 500
Hydroturf Egypt LLC	Egitto	202 519 4308	Toro Australia	Australia	61 3 9580 7355
Irrimac	Portogallo	351 21 238 8260	Toro Europe NV	Belgio	32 14 562 960
Irrigation Products Int'l Pvt Ltd.	India	0091 44 2449 4387	Valtech	Marocco	212 5 3766 3636
Jean Heybroek b.v.	Paesi Bassi	31 30 639 4611	Victus Emak	Polonia	48 61 823 8369

### Informativa europea sulla privacy

Dati raccolti da Toro

Toro Warranty Company (Toro) rispetta la privacy. Al fine di elaborare i reclami in garanzia e contattarvi in caso di richiamo di un prodotto, vi chiediamo di comunicarci determinati dati personali direttamente o tramite il rivenditore Toro in loco o Toro Company.

Il sistema di garanzia Toro è installato su server situati negli Stati Uniti, dove la legge sulla tutela della privacy può prevedere una protezione diversa da quella del vostro paese.

**COMUNICANDOCI I VOSTRI DATI PERSONALI ACCONSENTITE ALLA LORO ELABORAZIONE COME INDICATO NELL'INFORMATIVA SULLA PRIVACY.**

Utilizzo delle informazioni da parte di Toro

Toro può utilizzare i vostri dati personali per elaborare i reclami in garanzia e contattarvi in caso di richiamo di un prodotto e per qualsiasi altra comunicazione, nonché condividere i vostri dati con consociate, rivenditori e altri partner commerciali collegati a tali attività. Non venderemo i vostri dati personali ad altre aziende. Ci riserviamo il diritto di divulgare i dati personali a scopo di conformità con la legislazione applicabile e su richiesta delle autorità competenti, per il corretto funzionamento del sistema o per tutelare noi stessi o gli altri utenti.

Conservazione dei dati personali

Conserviamo i vostri dati personali finché saranno necessari per gli scopi previsti al momento della loro raccolta iniziale o per altri scopi legittimi (come la conformità normativa) o laddove richiesto dalla legislazione applicabile.

L'impegno di Toro per la sicurezza dei vostri dati personali

Adottiamo precauzioni ragionevoli per proteggere la sicurezza dei vostri dati personali. nonché misure atte a mantenere l'accuratezza e lo status corrente dei dati personali.

Accesso e correzione dei dati personali

Per rivedere o correggere i vostri dati personali, contattateci via email all'indirizzo [legal@toro.com](mailto:legal@toro.com).

### Legislazione australiana relativa ai consumatori

I clienti australiani potranno reperire i dettagli concernenti la legislazione australiana relativa ai consumatori all'interno della confezione o presso il concessionario Toro in loco.



# Garanzia del marchio Toro e Garanzia sull'avviamento Toro GTS

Prodotti per uso residenziale

## Condizioni e prodotti coperti

Toro Company e la sua affiliata, Toro Warranty Company, ai sensi dell'accordo tra di loro siglato, garantiscono all'acquirente originale<sup>1</sup> la riparazione del prodotto Toro sottoelencato, qualora presenti difetti di materiale o lavorazione o se il motore coperto da garanzia Toro GTS (Guaranteed to Start) non si avvia al primo o al secondo tentativo, a condizione che siano state eseguite le operazioni di manutenzione ordinaria previste nel *Manuale dell'operatore*.

I seguenti periodi di tempo vengono applicati dalla data d'acquisto:

Prodotti	Periodo di garanzia
Tosaerba elettrici con operatore a piedi • Pianale pressofuso	5 anni per uso residenziale <sup>2</sup> 90 giorni per uso commerciale
• Motore	5 anni di garanzia GTS Uso residenziale <sup>3</sup>
• Batteria	2 anni
• Piatto in acciaio	2 anni per uso residenziale <sup>2</sup> 30 giorni per uso commerciale
• Motore	2 anni di garanzia GTS, Uso residenziale <sup>3</sup>
Tosaerba TimeMaster	3 anni per uso residenziale <sup>2</sup> 90 giorni per uso commerciale
• Motore	3 anni di garanzia GTS, Uso residenziale <sup>3</sup>
• Batteria	2 anni
Prodotti elettrici portatili e tosaerba elettrici con operatore a piedi Spazzaneve	2 anni per uso residenziale <sup>2</sup> Nessuna garanzia per uso commerciale
• Monofase	2 anni per uso residenziale <sup>2</sup> 45 giorni per uso commerciale
• Motore	2 anni di garanzia GTS, Uso residenziale <sup>3</sup>
• Bifase	3 anni per uso residenziale <sup>2</sup> 45 giorni per uso commerciale
• Guida di scarico, deflettore del camino di scarico e coperchio dell'alloggiamento della ventola	A vita (solo per il proprietario originario) <sup>5</sup>
Spazzaneve elettrici	2 anni per uso residenziale <sup>2</sup> Nessuna garanzia per uso commerciale
Tutte le unità con conducente seguenti	
• Motore	Fate riferimento alla garanzia del costruttore <sup>4</sup>
• Batteria	2 anni per uso residenziale <sup>2</sup>
• Attrezzi	2 anni per uso residenziale <sup>2</sup>
Trattori DH per tappeti erbosi e giardini	2 anni per uso residenziale <sup>2</sup> 30 giorni per uso commerciale
Trattori XLS per tappeti erbosi e giardini	3 anni per uso residenziale <sup>2</sup> 30 giorni per uso commerciale
TimeCutter	3 anni per uso residenziale <sup>2</sup> 30 giorni per uso commerciale
Tosaerba TITAN	3 anni o 240 ore <sup>5</sup>
• Telaio	A vita (solo per il proprietario originario) <sup>6</sup>

<sup>1</sup>Acquirente originale significa la persona che ha acquistato i prodotti Toro originariamente.

<sup>2</sup>"Uso residenziale" significa l'uso del prodotto sul lotto della vostra abitazione. L'utilizzo in più luoghi è considerato uso commerciale, ed in questo caso viene applicata la garanzia per uso commerciale.

<sup>3</sup>La Garanzia sull'avviamento Toro GTS non si applica quando il prodotto è utilizzato a scopo commerciale.

<sup>4</sup>Alcuni motori montati sui prodotti Toro sono coperti dalla garanzia del produttore.

<sup>5</sup>A seconda del primo termine raggiunto.

<sup>6</sup>Garanzia a vita sul telaio – Se durante il normale utilizzo il telaio portante – costituito dalle parti saldate le une alle altre che formano la struttura della macchina alla quale sono assicurati altri componenti, come il motore – si incrina o si rompe, sarà riparato o sostituito, a discrezione di Toro, in garanzia senza addebito al cliente di alcun costo materiali e manodopera. I danni al telaio dovuti all'utilizzo del prodotto in modi o per scopi impropri, e i danni o le riparazioni dovuti a ruggine o corrosione non sono coperti.

La Garanzia sarà invalidata qualora il contaore sia stato scollegato, alterato o presenti segni di manomissione.

## Responsabilità del Proprietario

Il proprietario deve eseguire la manutenzione del Prodotto Toro in conformità alle procedure di manutenzione riportate nel *Manuale dell'operatore*. La manutenzione ordinaria è a vostro carico, sia essa eseguita da un concessionario o da voi stesso.

## Istruzioni per ottenere il servizio in garanzia

Se ritenete che il vostro prodotto Toro presenti difetti di materiali o lavorazione, osservate la seguente procedura.

1. Per la revisione del prodotto rivolgetevi al rivenditore di zona. Se per qualsiasi motivo non riuscite a rivolgervi al rivenditore di zona, potete richiedere assistenza presso qualsiasi Distributore Toro autorizzato. Vedere l'elenco dei Distributori accluso.
2. Portate il prodotto e la prova d'acquisto (ricevuta di vendita) al centro assistenza. Se per qualsiasi motivo non siete soddisfatti dell'analisi o del servizio del centro assistenza, contattateci al:

Toro Customer Care Department, RLC Division  
Toro Warranty Company  
8111 Lyndale Avenue South  
Bloomington, MN 55420-1196  
001-952-948-4707

## Articoli e condizioni non coperti da garanzia

Non esiste altra garanzia espressa ad eccezione della copertura su sistemi di emissione speciali e sul motore di alcuni prodotti. Quanto segue è escluso dalla presente espressa garanzia:

- Il costo della manutenzione ordinaria e di parti quali filtri, carburante, lubrificanti, cambi di olio, candele, filtri dell'aria, affilatura lame/lame usurate, regolazione di cavi/tiranteria, o di freni e frizioni.
- Guasto dei componenti per normale usura
- Qualsiasi prodotto o pezzo modificato, impropriamente utilizzato o trascurato, e che debba essere sostituito o riparato a causa di incidenti o mancanza di corretta manutenzione
- Tariffe per il ritiro e la consegna
- Riparazioni o tentativi di riparazione non eseguiti da Centri Assistenza Toro autorizzati
- Riparazioni rese necessarie a causa della mancata osservanza della procedura consigliata per il carburante (per ulteriori dettagli, consultate il *Manuale dell'operatore*)
  - La rimozione di elementi contaminanti nel sistema di alimentazione non è coperta
  - Utilizzo di carburante stantio (di oltre un mese) o contenente etanolo oltre il 10% o MTBE oltre il 15%
  - Mancato svuotamento del sistema di alimentazione prima di un periodo di inutilizzo superiore a un mese
- Riparazioni o regolazioni per correggere difficoltà di avviamento dovute a:
  - Mancata osservanza delle procedure di manutenzione adeguate o della procedura consigliata per il carburante
  - Urto della lama rotante contro un oggetto
- Condizioni operative particolari per le quali l'avviamento può richiedere più di due tentativi:
  - Primi avviamenti dopo un periodo prolungato di inutilizzo di oltre tre mesi o dopo un rimessaggio stagionale
  - Avviamenti a basse temperature come quelle che si rilevano ad inizio primavera e fine autunno
  - Procedure di avviamento scorrette: in caso di difficoltà d'avviamento, consultate il *Manuale dell'operatore* per accertarvi di seguire le procedure di avviamento corrette. In questo modo potrete risparmiarvi una visita non necessaria presso un Centro Assistenza Toro autorizzato.

## Condizioni generali

L'acquisto è coperto dalle leggi nazionali di ciascun paese. La presente garanzia non limita i diritti riservati all'acquirente da tali leggi.