

Kit de montage de cric

Kit n° 126-5251

Instructions de montage

⚠ ATTENTION

CALIFORNIE

Proposition 65 - Avertissement

Ce produit contient une ou des substances chimiques considérées par l'état de Californie comme capables de provoquer des cancers, des anomalies congénitales ou d'autres troubles de la reproduction.

Pièces détachées

Utilisez le tableau ci-dessous pour vérifier que toutes les pièces ont bien été expédiées.

Remarque: Ce kit n'est prévu que pour le type de cadre illustré à la [Figure 1](#).

Remarque: Si le cadre ne possède pas de trous de fixation latéraux, reportez-vous à l'opération 3 des **Instructions** d'installation.

Re-père	Réf.	Description	Qté
1	126-5250	Support de montage de cric avec autocollant	1
1:1	127-6663	Autocollant d'avertissement de cric	1
2	3230-23	Boulon de carrosserie (5/16-18 x 3/4) à collet court	2

Re-père	Réf.	Description	Qté
3	3231-27	Boulon de carrosserie (3/8-16 x 7/8)	1
4	104-8300	Écrou Nyloc à embase (5/16-18)	2
5	104-8301	Écrou Nyloc à embase (3/8-16)	1

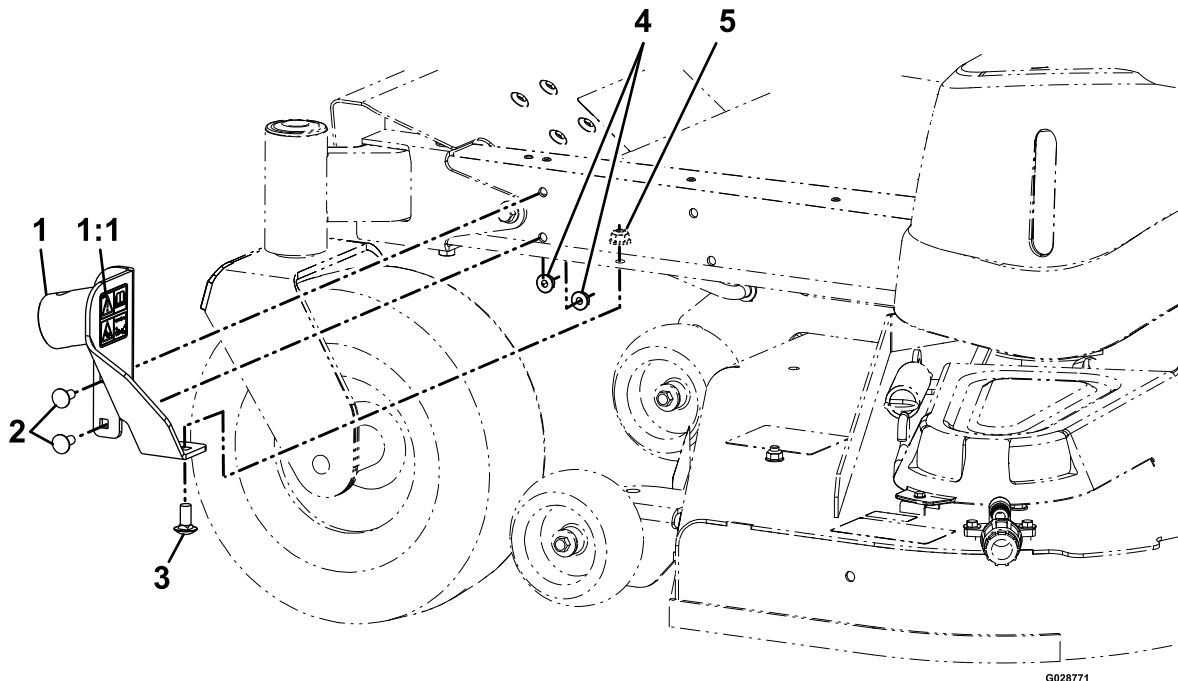


Figure 1



Symbole de sécurité

Ce symbole de sécurité (Figure 2) est utilisé dans cette fiche d'instruction ainsi que sur la machine pour identifier d'importants messages de sécurité qu'il est nécessaire de suivre pour éviter les accidents.

Ce symbole signifie : **ATTENTION! SOYEZ VIGILANT! VOTRE SÉCURITÉ EN DÉPEND!**



Figure 2
Symbole de sécurité

Le symbole de sécurité apparaît au-dessus d'informations signalant des actions ou des situations dangereuses. Il est suivi de la mention **DANGER**, **ATTENTION** ou **PRUDENCE**.

DANGER : Signale un danger immédiat qui, s'il n'est pas évité, **entraînera obligatoirement** des blessures graves ou mortelles.

ATTENTION : Signale un danger potentiel qui, s'il n'est pas évité, **peut entraîner** des blessures graves ou mortelles.

PRUDENCE : Signale un danger potentiel qui, s'il n'est pas évité, **peut entraîner** des blessures légères ou modérées.

Ce manuel utilise également deux autres termes pour faire passer des renseignements essentiels. **Important**, pour attirer l'attention sur des renseignements mécaniques spécifiques et **Remarque**, pour insister sur des renseignements d'ordre général méritant une attention particulière.

⚠ ATTENTION

Pendant les opérations d'entretien ou de réglage, quelqu'un pourrait mettre le moteur en marche. Le démarrage accidentel du moteur peut vous blesser gravement ou blesser des personnes à proximité.

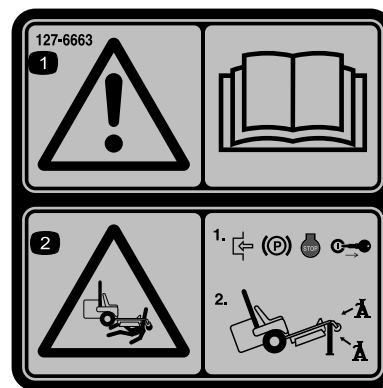
Avant de procéder à un quelconque entretien, enlevez la clé de contact, serrez le frein de stationnement et débranchez le fil de la ou des bougies. Écartez le ou les fils pour éviter tout contact accidentel avec la ou les bougies.

Remarque: Les côtés gauche et droit de la machine sont déterminés d'après la position d'utilisation normale.

Remarque: Placez la machine sur un sol plat et horizontal. Vérifiez que toutes les pièces mobiles sont arrêtées, que le frein de stationnement est serré et que la clé est enlevée et le fil de la bougie est débranché. Laissez refroidir la machine avant de suivre les instructions de cette fiche.

Autocollants de sécurité et d'instruction

- Assurez-vous que toutes les étiquettes de sécurité sont lisibles. Éliminez la graisse, les saletés et les débris déposés sur les étiquettes de sécurité et d'instruction.
- Remplacez toutes les étiquettes usées, endommagées ou manquantes.
- Lors de la mise en place de pièces de rechange, collez toujours dessus les étiquettes de sécurité.
- Après avoir installé un outil ou un accessoire, veillez à ce que les étiquettes de sécurité actuelles soient bien visibles.
- Vous pouvez vous procurer de nouvelles étiquettes de sécurité auprès de votre dépositaire ou distributeur agréé.
- Pour coller les étiquettes de sécurité, retirez la pellicule de protection au dos pour exposer la surface adhésive. Appliquez-les sur une surface propre et sèche. Lissez les étiquettes pour éliminer les bulles d'air.
- Familiarisez-vous avec les étiquettes de sécurité et d'instruction suivantes. Elles sont nécessaires au fonctionnement sûr de votre tondeuse commerciale



127-6663

1. Attention – lisez le Manuel de l'utilisateur.
2. Risque d'écrasement –
 - 1) Serrez le frein de stationnement, coupez le moteur et enlevez la clé du commutateur d'allumage.
 - 2) Levez la machine avec un cric agréé par le fabricant et utilisez toujours des chandelles.

Instructions de montage

1. Arrêtez la machine, désengagez la commande des lames (PDF) et serrez le frein de stationnement.
2. Avant de quitter la position d'utilisation, coupez le moteur, enlevez la clé de contact et attendez l'arrêt complet de toutes les pièces mobiles.
3. Placez les trous du support de cric en face des trous sur le côté avant gauche du cadre.

- Pour les cadres avec trous de fixation latéraux :
Alignez les trous comme montré à la [Figure 1](#).

Remarque: N'utilisez que les trous montrés à la [Figure 1](#). Si les trous de fixation sont occupés par un autre accessoire, celui dernier doit être complètement déposé pour permettre le montage du support de cric.

- Pour les cadres sans trous de fixation latéraux :
 - A. Localisez les deux trous sous le cadre, sur le côté avant gauche, comme montré à la [Figure 3](#).

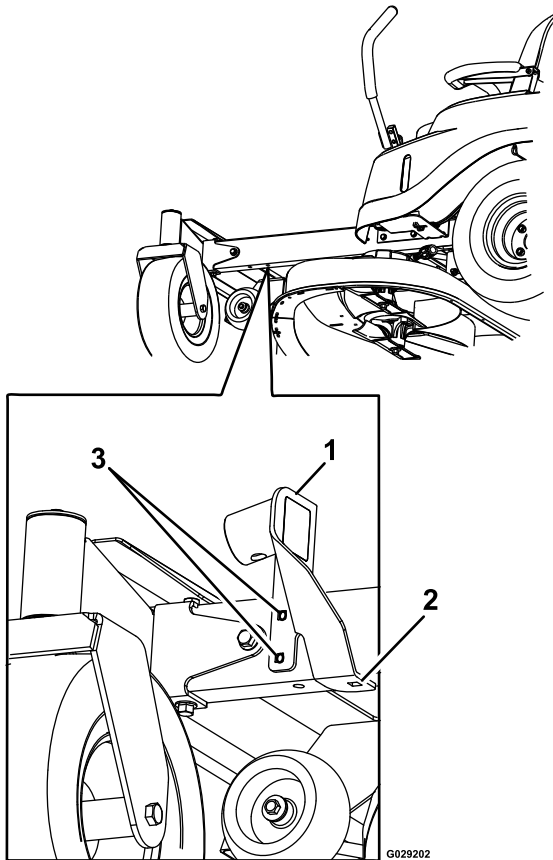


Figure 3

1. Support de cric
2. Alignez le trou arrière du cadre et le trou du support de cric
3. Repérez ces emplacements

- B. Alignez le trou arrière du cadre et le trou du support de cric, et repérez l'emplacement des deux trous.
 - C. Déposez le support de cric. Avec un pointeau, percez deux trous de 11/32 pouce de diamètre.
4. Avec deux boulons de carrosserie (5/16-18 x 3/4 po) et deux écrous Nyloc (5/16 po), fixez le support de cric au côté du cadre.
 5. Fixez le support sous le cadre au moyen d'un boulon de carrosserie (3/8-16 x 7/8 po) et un écrou Nyloc (3/8 po).

Utilisation

Utilisation du cric

Le cric soulève l'avant de la tondeuse pour permettre le nettoyage de la face inférieure du tablier de coupe et le remplacement des lames.

⚠ ATTENTION

La tondeuse pourrait tomber sur quelqu'un et le blesser gravement ou mortellement.

- Lisez et comprenez le contenu du manuel de l'utilisateur avant d'effectuer les entretiens.
- Vous devez toujours arrêter le moteur, serrer le frein de stationnement et enlever la clé de contact avant tout entretien de la tondeuse.
- Ne laissez pas la machine soulevée et soutenue par le cric pendant une durée prolongée.
- Utilisez toujours le cric sur une surface plane.
- Assurez-vous que le cric est bien fixé au support avec la goupille.
- Le support et le cric sont conçus pour être utilisés avec la tondeuse comme décrit dans cette fiche d'instruction. Toute autre utilisation peut entraîner des dommages invisibles à l'œil nu ou la défaillance du cric.
- Ne vous fiez pas uniquement au cric comme soutien. Utilisez des chandelles adéquates ou un support équivalent.
- Ne montez pas sur la tondeuse et n'en descendez pas lorsqu'elle est soulevée sur le cric.
- Avant chaque utilisation, vérifiez que le kit cric et support fonctionne correctement et ne semble pas endommagé.

Remarque: Utilisez uniquement des crics agréés d'une capacité nominale de 907,2 kg (2 000 lb) ou de capacité de levage supérieure avec le support.

1. Désengagez la commande des lames (PDF), placez la machine au point mort et serrez le frein de stationnement.
2. Avant de quitter la position d'utilisation, coupez le moteur, enlevez la clé de contact et attendez l'arrêt complet de toutes les pièces mobiles.
3. Relevez le tablier de coupe en position de transport.
4. Insérez le tube du cric sur le support, alignez les trous de fixation et fixez le cric avec la goupille (Figure 4).

Remarque: Le cric n'est pas fourni avec ce kit.

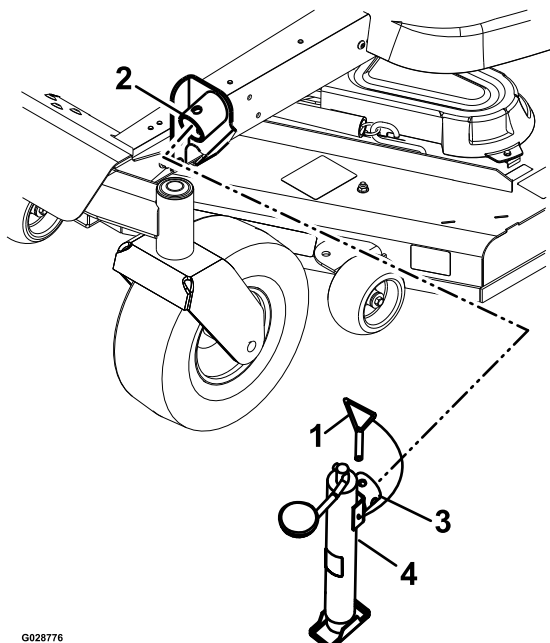


Figure 4

- | | |
|----------------------------|----------------------------------|
| 1. Goupille | 3. Tube de cric |
| 2. Tube de support de cric | 4. Cric (non fourni avec le kit) |

5. Tournez la manivelle du cric pour lever la tondeuse à la hauteur voulue. Ne montez pas le cric excessivement.

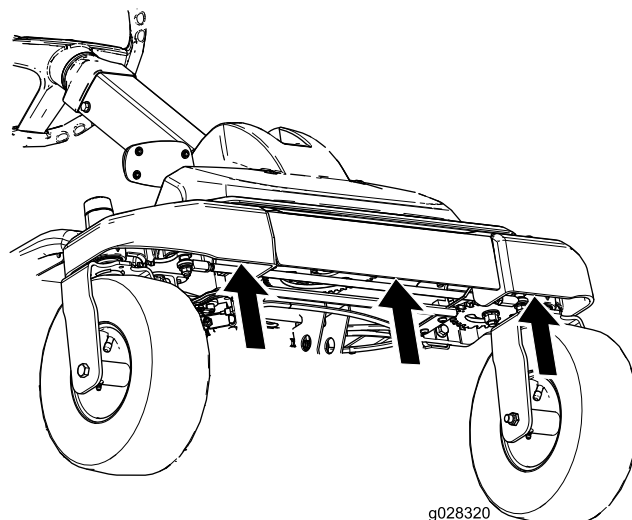
⚠ ATTENTION

Le levage de la tondeuse peut causer une fuite de carburant.

- Recherchez une éventuelle fuite de carburant avant d'effectuer un entretien.
 - En cas de fuite, abaissez immédiatement la tondeuse et vidangez le carburant pour éliminer tout risque.
6. Abaissez la tondeuse sur des chandelles ou un support équivalent.

Important: Utilisez uniquement le bord avant de la machine pour positionner les chandelles (comme montré à la Figure 5). Sur les machines

à roues directrices, ne placez pas les chandelles sous le tablier de coupe au risque d'endommager le mécanisme de direction.



g028320

Figure 5

Emplacements corrects des chandelles

7. Effectuez l'entretien requis.
8. Lorsque l'entretien est terminé, retirez les chandelles ou le support équivalent.
9. Tournez la manivelle du cric pour abaisser la tondeuse.
10. Retirez et rangez le cric.

Remarque: La tondeuse n'est pas conçue pour ranger le cric quand il n'est pas utilisé. Ne conduisez pas la tondeuse quand le cric est en place.