



Count on it.

사 용 서
장 비
명 세

8 블레이드 레이디얼 릴, 8 블레이드 전향 스웩형 릴 또는 11 블레이드 전향 스웩형 릴 **DPA** 커팅 유닛 (17.8cm 릴 포함)

Reelmaster® 5010-H 시리즈 트랙션 유닛

모델 번호03638—일련번호315000001 및 그 이상

모델 번호03639—일련번호315000001 및 그 이상

모델 번호03641—일련번호315000001 및 그 이상



▲ 경고

캘리포니아

Proposition 65 경고

본 제품은 캘리포니아 주에서 암, 선천성 기형 및 기타 생식 기능 장애를 일으키는 것으로 알려진 화학 물질이 들어 있습니다.

이 제품은 모든 관련 유럽 지침을 준수합니다. 자세한 내용은 이 간행물의 뒷면에 나오는 적합성 선언서 (Declaration of Conformity, DOC)를 참조하십시오.

소개

이 정보를 주의 깊게 읽고 제품을 제대로 조작 및 유지 관리하는 방법과 부상 및 제품 손상을 방지하는 방법에 대해 익히십시오. 사용자는 제품을 제대로 안전하게 조작해야 할 책임이 있습니다.

제품 및 액세서리 정보를 얻거나 딜러를 찾거나 제품을 등록하기 위해 www.Toro.com 제품 안전성 및 사용법 교육 자료나 액세서리 정보를 알려거나 판매점 위치를 찾거나 제품을 등록하는 경우.

서비스, Toro 순정 부품 또는 추가 정보가 필요하면 공식 서비스 딜러나 Toro 고객 서비스에 연락하여 제품의 모델 번호와 일련 번호를 알려 주십시오. 그림1은 제품의 모델번호와 일련번호 위치를 보여 줍니다. 이들 번호를 다음 칸에 적어 두십시오.

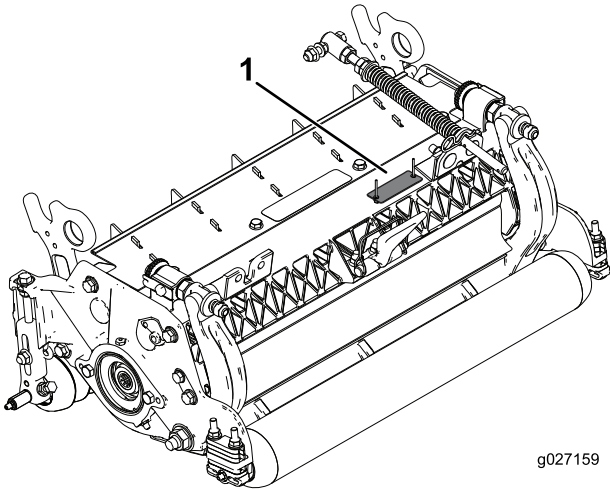


그림1

1. 모델번호 및 일련번호 위치

모델 번호 _____

일련번호 _____

본 설명서는 잠재적인 위험에 대해 설명하고 있으며, 권장 예방 조치를 따르지 않을 경우 심각한 부상이나 사망을 초래할 수 있는 위험에 대해서는 안전 경고 기호(그림2)로 표시합니다.



그림2

1. 안전 경고 기호

본 설명서에서는 2가지 단어를 사용하여 정보를 강조합니다. **중요**는 특별한 기계 정보에 대한 주의를 환기시키며 **참고**는 특별한 주의를 기울일 필요가 있는 일반 정보를 강조합니다.

목차

안전	3
안전 및 교육용 전사지	3
설정	4
1 커팅 유닛 점검	4
2 커팅 유닛 킥스탠드	4
3 리어 쉴드 조정	4
4 헐거워진 부품 장착	5
제품 개요	6
사양	6
커팅 유닛 액세서리 및 키트(부품 번호는 부품 카탈로그 참조)	6
운영	7
조정하기	7
커팅 높이 차트 용어	9
유지보수	14
커팅 유닛 운환	14
릴 릴리프 그라인딩	14
베드나이프 정비	15
베드바 정비	16
HD 듀얼 포인트 조정 장치(DPA) 정비	17
롤러 정비	18

안전

이 장비는 EN ISO 5395:2013에 따라 설계되었습니다.

위험 요소를 통제하고 사고를 방지하려면 장비를 조작, 이동, 관리 및 보관하는 사람이 경각심을 가지고 주의하며 충분한 교육을 받아야 합니다. 장비를 잘못 사용하면 다치거나 사망할 수 있습니다. 상해나 사망 가능성을 줄이려면 다음 안전 지침을 따르십시오.

- 커팅 유닛을 조작하기 전에 트랙션 유닛 및 커팅 유닛의 **사용 설명서**의 모든 지침을 읽고 이해하고 따르십시오.
- 절대로 아이들이 트랙션 유닛이나 커팅 유닛을 조작하도록 놔두지 마십시오. 성인이라도 적절한 지침 없이 트랙션 유닛이나 커팅 유닛을 조작하게 하지 마십시오. 이 설명서를 읽고 교육을 받은 운전자만 트랙션 유닛이나 커팅 유닛을 조작해야 합니다.
- 음주나 약물 복용 후에는 커팅 유닛을 조작하지 마십시오.
- 모든 보호대와 안전 장치를 제자리에 장착하십시오. 보호대, 안전 장치 또는 전사지가 손상되었거나 읽기 어려울 경우에는 작업을 시작하기 전에 수리하거나 교체하십시오. 또한, 헐거워진 너트, 볼트 및 나사가 있으면 전부 조여서 커팅 유닛을 안전하게 작동할 수 있는 상태로 관리하십시오.
- 항상 튼튼하고 잘 미끄러지지 않는 신발을 착용하십시오. 샌들, 테니스화 또는 운동화를 신고 커팅 유닛을 조작하지 마십시오. 또한, 느슨한 옷은 움직이는 부품에 걸릴 수 있으니 입지 마십시오. 항상

긴 바지를 입으십시오. 보안경, 안전화 및 헬멧을 착용하는 것이 좋습니다. 이는 현지 법령이나 보험 규정에 따라 의무적으로 요구될 수도 있습니다.

- 커팅 유닛 릴 블레이드에 걸려 튕겨 나갈 수 있는 잔해물이나 그 밖의 물체는 전부 치우십시오. 작업 영역 주변에 구경하는 사람이 없도록 하십시오.
- 커팅 블레이드가 단단한 물체와 부딪히거나 장비가 비정상적으로 떨릴 경우에는 엔진을 끄십시오. 커팅 유닛에 손상된 부품이 있는지 점검하십시오. 손상된 부분이 있으면 수리한 후에 커팅 유닛을 시동하여 작동하십시오.
- 장비에 아무도 없을 때에는 항상 커팅 유닛을 지면까지 내리고 시동 스위치에서 키를 빼십시오.
- 항상 너트, 볼트 및 나사를 단단히 조여 커팅 유닛을 안전하게 작동할 수 있는 상태로 관리하십시오.
- 장비를 정비, 조정, 보관하는 경우 우발적으로 시동이 걸리지 않도록 점화 스위치에서 키를 빼십시오.
- 이 설명서에 나와 있는 유지보수 작업만 수행하십시오. 중요한 수리를 하거나 도움이 필요한 경우, Toro 지정 판매 대리점에 연락하십시오.
- 이미 투자한 장비를 잘 보호하고 Toro 장비의 성능을 최적 상태로 유지하려면 Toro 순정 부품을 사용하십시오. Toro는 장비의 정확한 설계 사양에 맞추어 교체 부품을 제작하기 때문에 신뢰성이 매우 높습니다. 안심하고 장비를 사용하려면 반드시 Toro 순정 부품을 사용하십시오.

안전 및 교육용 전사지



안전 문구 전사지와 지침은 운전자의 눈에 쉽게 보이며 잠재적인 위험이 있는 모든 부분에 부착되어 있습니다. 손상되거나 유실된 전사지는 교체하십시오.



93-6688

1. 경고-유지관리 작업을 하기 전에 **사용 설명서**를 읽으십시오.
2. 손이나 발이 잘릴 위험이 있으므로 엔진을 멈추고 움직이는 부품이 전부 멈출 때까지 기다리십시오.

설정

부품 확인

아래 차트를 사용하여 모든 부품이 선적되었는지 확인하십시오.

절차	설명	수량	사용
1	커팅 유닛	1	커팅 유닛을 점검합니다.
2	아무 부품도 필요 없음	-	커팅 유닛을 기울이는 경우 익스텐드를 사용하십시오.
3	아무 부품도 필요 없음	-	리어 쉴드를 조정합니다.
4	스트레이트 그리스 피팅 O-링	1 1	헐거워진 부품을 장착합니다.

매체 및 추가 부품

설명	수량	사용
부품 카탈로그 사용 설명서	1 1	자료를 검토한 후 적절한 장소에 보관하십시오.

참고: 정상 운전 위치에서 장비의 좌측과 우측을 확인하십시오.

1

커팅 유닛 점검

이 절차를 수행하는 데 필요한 부품:

1	커팅 유닛
---	-------

절차

커팅 유닛을 포장에서 꺼낸 후 다음을 점검하십시오.

1. 릴 양쪽 끝에 그리스가 발라져 있는지 확인합니다.

참고: 릴 샤프트의 안쪽 스플라인에 그리스가 발라진 것을 눈으로 확인할 수 있어야 합니다.

2. 모든 너트와 볼트가 단단히 조여져 있는지 확인합니다.
3. 캐리어 프레임 서스펜션이 자유롭게 움직이고 앞뒤로 이동 시 걸리지는 않는지 확인합니다.

2

커팅 유닛 익스텐드

아무 부품도 필요 없음

절차

베드나이프/릴을 드러내기 위해 커팅 유닛을 기울여야 하는 경우 항상 (트랙션 유닛과 함께 제공되는) 익스텐드로 커팅 유닛 뒤쪽을 받쳐 베드바 조정 나사 후미의 너트가 작업면에 닿지 않게 하십시오(그림3).

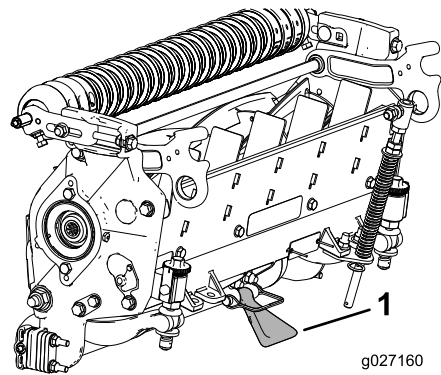


그림3

1. 커팅 유닛 익스텐드

3

리어 쉴드 조정

아무 부품도 필요 없음

절차

대부분의 경우 리어 쉴드를 닫았을 때(전방 배출) 잔디가 가장 잘 분산됩니다. 하지만, 잔디가 무성하거나 젖어 있으면 리어 쉴드를 열어도 됩니다.

리어 쉴드(그림4)를 열려면 쉴드를 왼쪽 플레이트에 고정하는 캡 나사를 풀어 쉴드를 개방 위치로 돌린 다음 캡 나사를 조이십시오.

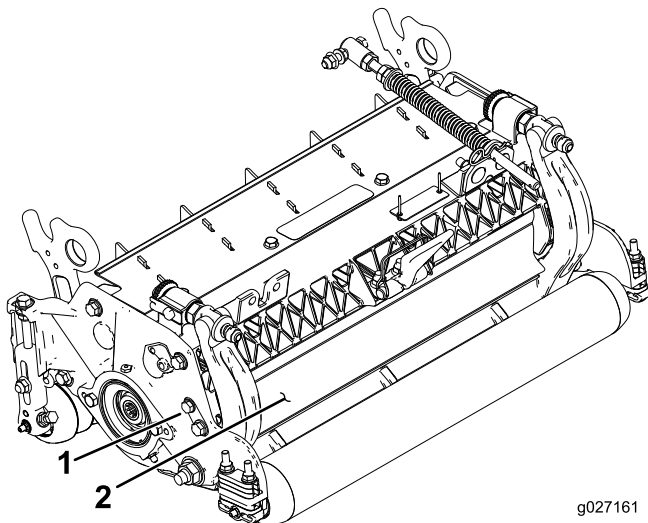


그림4

g027161

- 1. 캡 나사
- 2. 리어 쉴드

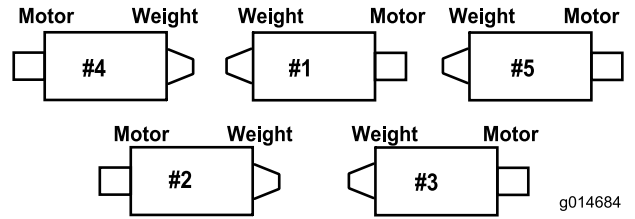
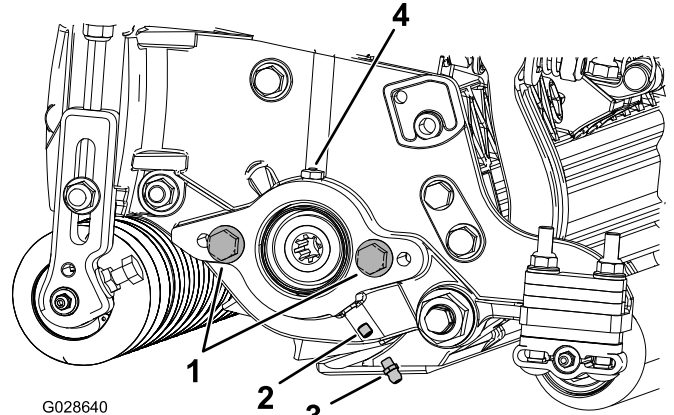


그림5

g014684

1. 릴 모터 측면 플레이트의 멈춤 나사를 빼낸 다음 버립니다(그림6).



G028640

그림6

- 1. 캡 나사(2)
- 2. 멈춤 나사
- 3. 그리스 피팅
- 4. 그리스 벤트

2. 스트레이트 그리스 피팅을 장착합니다(그림6).
3. 릴 모터 측면 플레이트에 캡 나사가 없으면 캡 나사를 장착합니다(그림6).
4. 릴 모터에 O-링을 장착합니다(그림7).

4

헐거워진 부품 장착

이 절차를 수행하는 데 필요한 부품:

1	스트레이트 그리스 피팅
1	O-링

절차

그리스 피팅은 커팅 유닛의 릴 모터 측에 장착해야 합니다. 다음 그림을 이용하여 릴 모터의 위치를 판단하십시오.

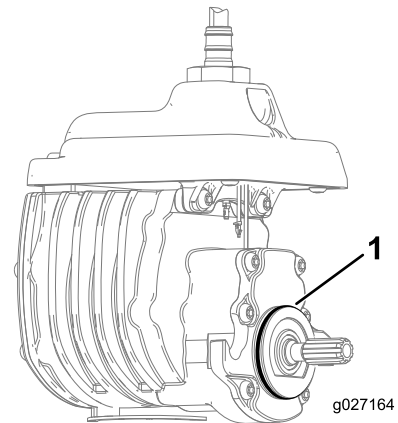


그림7

g027164

- 1. O-링

5. 릴 모터를 장착하고 그리스 벤트에서 그리스가 흘러 나올 때까지 측면 플레이트에 그리스를 공급합니다(그림6).

제품 개요

사양

커팅 유닛	무게
03638	54kg
03639	54kg
03641	55kg

커팅 유닛 액세서리 및 키트(부품 번호는 부품 카탈로그 참조)

참고: 모든 액세서리와 키트는 달리 지정되지 않는 한 커팅 유닛당 1개입니다.

브루머 키트: 다수의 브러시 스트립을 엮어서 만든 나선형 그루머 블레이드를 사용하므로 그루머 키트의 효과가 향상되었습니다. 잔디 예지물이 더 잘 모아지도록 덮개를 열면 잔디의 폭 전체를 "쓸어 주는" 효과를 낼 수 있으므로 그루머의 성능이 향상됩니다. 그루머 시스템과 브루머 시스템이 결합되어 커팅의 질 및 커팅 후 외형이 최적 수준이 되므로 경기장 상태가 보다 일관성 있게 유지됩니다.

칼라 키트(롤러당 6개가 필요함): 난지형 잔디(Bermuda, Zoysia, Paspalum)에 남는 겹쳐지는 자국이 줄어듭니다. 이 키트는 기존의 Wiehle 롤러의 바깥쪽 3개의 홈에 장착되지만, 솔더 롤러만큼 공격적이지는 않습니다.

콤/스크레이퍼 키트: 전방 롤러 뒤에 장착되는 고정형 콤은 커팅하기 전에 잔디를 세우므로 잔디에 생기는 결이나 폭신폭성한 특성을 줄이는 데 매우 좋습니다. 키트에는 전방 Wiehle 롤러용 스크레이퍼가 포함되어 있습니다.

풀 전방 롤러: 보다 뚜렷한 줄무늬를 만듭니다(같은 방향/경로로 커팅이 반복됨). 유효 커팅 높이가 올라가고 커팅의 질은 낮아집니다.

잔디 수거함 키트: 잔디 예지물을 수거하도록 커팅 유닛의 전방에 부착되는 일련의 예지물 수거함.

그루머 키트: 전방 롤러 뒤에 조립된 회전 블레이드는 커팅하기 전에 잔디를 세우므로 잔디에 생기는 결이나 폭신폭성한 특성을 줄이는 데 매우 좋습니다. 그루머는 이슬이 있으면 털어내므로 달라 붙어서 뭉치는 현상이 줄어듭니다. 이 키트는 잔디 예지물을 더 잘 모을 수 있도록 덮개를 열며, 잔디를 들어 올리므로 깔끔하고 산뜻하게 커팅이 됩니다. 전반적으로 보다 건강한 잔디밭이 되도록 커팅의 질을 향상시키며 커팅 후 외관도 더 나아지도록 설계되어 있습니다.

고HOC 키트: 새로운 전방 롤러 브래킷과 후방 롤러용 추가 스페이서를 이용하면 커팅 높이가 5mm 이상이 됩니다. 또한, 새로운 전방 롤러 브래킷은 전방 롤러를 바깥쪽으로 더 멀리 이동시키므로 커팅 높이가 높아도 커팅 후 외관이 향상됩니다.

긴 후방 롤러: 난지형 잔디(Bermuda, Zoysia, Paspalum)에서 커팅 유닛 사이의 겹쳐지는 자국을 줄이고 위치가 서로 일치하지 않는 현상을 줄이는 데 도움이 됩니다.

후방 리프트 실린더 키트: 후방 커팅 유닛 리프트 암 실린더에 조립된 칼라는 커팅 유닛의 높이를 제한합니다. 따라서 후방 잔디 수거함을 넣을 공간이 커집니다.

후방 롤러 브러시 키트: 속도가 빠르고 접촉 특성이 뛰어난 브러시를 사용하므로 후방 롤러에 잔디와 잔해물이 쌓이지 않게 하여 일관성 있는 커팅 높이를 유지하고 잔디가 뭉치는 현상을 방지합니다. 따라서 커팅 후 외관이 더욱 향상됩니다.

롤러 수리 키트: 롤러 수리에 필요한 모든 베어링, 베어링 너트, 내부 쉴 및 외부 쉴이 들어 있습니다.

롤러 수리 도구 키트: 롤러 수리 키트로 롤러를 수리하는데 필요한 모든 도구와 설치 지침이 들어 있습니다.

스크레이퍼(Wiehle, 솔더, 후방 롤러, 풀 전방 롤러): 모든 옵션 롤러에 대해 고정형 스크레이퍼를 사용할 수 있으므로 롤러에 잔디가 쌓이는 것을 줄일 수 있습니다. 롤러에 잔디가 쌓이면 커팅 높이 설정에 영향을 줄 수 있습니다.

솔더 롤러: 난지형 잔디(Bermuda, Zoysia, Paspalum)에 남는 겹쳐지는 자국을 줄이는 데 도움이 됩니다.

웨이트 키트: 다른 액세서리를 사용하지 않을 때 커팅 유닛에 부착하여 균형을 잡아주는 평형추가 포함되어 있습니다.

운영

참고: 정상 운전 위치에서 장비의 좌측과 우측을 확인하십시오.

조정하기

릴-베드나이프 조정

릴에 베드나이프를 설치하고 릴과 베드나이프의 상태 및 상호작용을 점검하려면 이 절차를 사용하십시오. 이 절차를 완료한 후 항상 현장 상황에서 커팅 유닛의 성능을 시험하십시오. 커팅 성능이 최적 상태가 되게 하려면 추가 조정을 해야 할 수도 있습니다.

중요: 베드나이프를 릴에 지나치게 조이지 마십시오. 그렇게 하면 베드나이프가 손상됩니다.

- 커팅 유닛을 이면 연마하거나 릴을 연마한 후 몇 분 정도 커팅 유닛으로 예측한 다음 이 절차를 실행하여 베드나이프를 릴에 맞추어 조정하십시오. 릴과 베드나이프는 서로를 기준으로 조정이 되기 때문입니다.
- 잔디가 지나치게 조밀하거나 커팅 높이가 매우 낮으면 추가 조정을 해야 할 것입니다.

이 절차를 완료하려면 다음 도구가 필요합니다.

- 심 0.05mm
 - 커팅 성능지
1. 수평이 맞추어진 평평한 작업면에 커팅 유닛을 놓습니다.
 2. 베드바 조정 나사를 시계 반대 방향으로 돌려서 베드바가 릴에 닿지 않게 합니다(그림8).

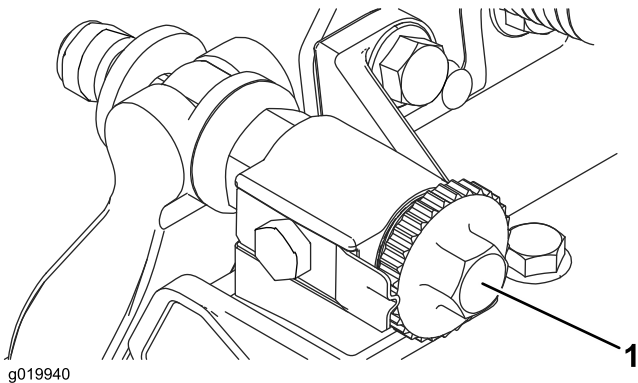


그림8

1. 베드바 조정 나사

3. 모어를 기울여서 베드나이프와 릴이 드러나게 합니다.

중요: 베드바 조정 나사 후미의 너트가 작업면에 닿지 않게 합니다(그림9).

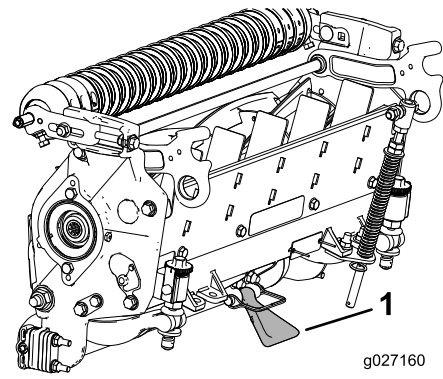


그림9

1. 커팅 유닛 익스텐드

4. 릴을 회전시켜 블레이드가 커팅 유닛의 오른쪽에 있는 베드나이프의 끝에서 약 25mm 안쪽으로 베드나이프를 가로지르게 합니다.

참고:이후의 조정 작업을 보다 수월하게 할 수 있도록 이 블레이드에 식별 표시를 합니다.

5. 표시된 릴 블레이드와 베드나이프 사이에서 블레이드가 베드나이프와 교차하는 지점에 0.05mm 심을 삽입합니다.
6. 심에 **약한** 힘(즉, 끌리는 느낌)이 느껴질 때까지 오른쪽 베드바 조정 나사를 시계 방향으로 돌린 다음 베드바 조정 나사를 2 눈금 뒤로 뺀 다음 심을 빼십시오.

참고:커팅 유닛의 1면을 조정하면 다른 쪽도 영향을 받습니다. 따라서, 2 눈금 조정하면 다른 쪽을 조정할 때 여유 공간이 생깁니다.

참고:격차가 큰 상태로 시작하는 경우 처음에는 오른쪽 면과 왼쪽 면을 교대로 조여서 양쪽 면이 더 가까워지게 해야 합니다.

7. **천천히** 릴을 돌려서 오른쪽에서 확인한 블레이드가 커팅 유닛의 왼쪽 면에서 베드나이프의 끝에서 약 25mm 안쪽 지점으로 베드나이프를 교차하게 합니다.
8. 심이 살짝 끌리는 느낌으로 릴과 베드나이프 사이 공간을 통해 미끄러질 때까지 왼쪽 베드바 조정 나사를 시계 방향으로 돌립니다.
9. 오른쪽으로 돌아가 필요한 만큼 조정하여 동일한 블레이드와 베드나이프 사이에서 심에 살짝 끌리는 느낌이 들게 합니다.
10. 심이 양쪽 빈틈 사이로 살짝 끌리는 느낌을 주면서 미끄러질 때까지 단계 8와(과) 9를 반복하되, 양쪽 면에서 한 눈금 안쪽으로 조정하면 심이 양쪽 면에서 통과하지 못하게 됩니다.

참고:이제 베드나이프가 릴과 평행이 됩니다.

참고:이 절차는 매일 조정할 때는 적용할 필요가 없지만, 연마하거나 분해한 후에는 적용해야 합니다.

- 이 위치(즉, 1눈금 안쪽으로 조정하여 통과하지 않는 위치)에서 베드바 조정 나사를 시계 방향으로 각각 1눈금씩 돌립니다.

참고: 한 눈금 돌릴 때마다 베드나이프는 0.022mm 이동합니다. **조정 나사를 지나치게 조이지 마십시오.**

- 릴과 베드나이프 사이에 베드나이프와 직각이 되도록 긴 Toro 커팅 성능지 스트립을 삽입하여 커팅 성능을 시험합니다(그림10).

참고: 릴을 진행 방향으로 천천히 돌리면 종이가 잘려야 합니다.

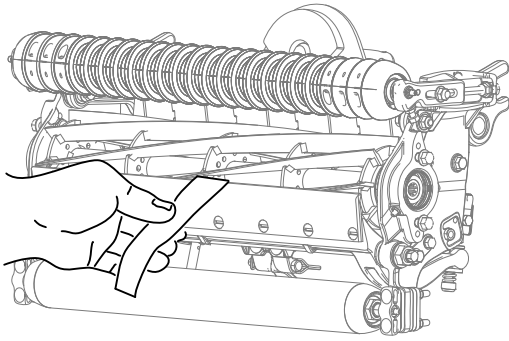


그림10

g027166

참고: 릴이 지나치게 끌리는 것이 뚜렷하게 나타나면 정밀한 커팅을 할 수 있는 예리한 절단면이 되도록 커팅 유닛을 이면 연마하거나 재연마해야 합니다.

- 측면 플레이트 마운팅 플랜지와 스페이서에서 롤러와 나사를 아래로 내립니다.
- 스페이서를 롤러 브래킷의 나사 위에 넣습니다.
- 앞에서 빼둔 너트를 사용하여 롤러 브래킷과 스페이서를 측면 플레이트 마운팅 플랜지의 밑면에 다시 고정합니다.
- 베드나이프와 릴이 올바르게 접촉되었는지 확인합니다. 모어를 기울여 전방/후방 롤러와 베드나이프가 드러나게 합니다.

참고: 릴을 기준으로 한 후방 롤러의 위치는 조립된 구성 요소의 가공 오차에 따라 조절됩니다. 평평한 플레이트에 커팅 유닛을 놓고 측면 플레이트 마운팅 캡 나사를 늦추면 어느 정도 조절을 할 수 있습니다(그림12).

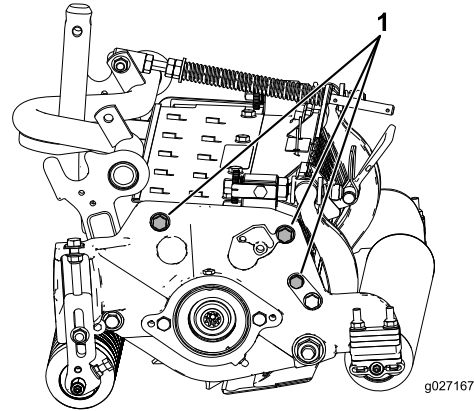


그림12

g027167

- 측면 플레이트 마운팅 캡 나사

후방 롤러 조정

- 후방 롤러 브래킷(그림11)을 원하는 커팅 높이 범위로 조정하려면 커팅 높이 차트에 따라 측면 플레이트 마운팅 플랜지(그림11) 밑에 필요한 양의 스페이서를 넣으십시오.

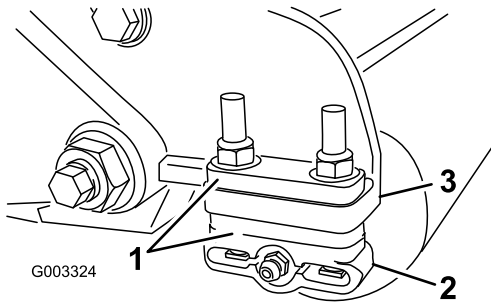


그림11

G003324

- 스페이서
- 롤러 브래킷
- 측면 플레이트 마운팅 플랜지

- 커팅 유닛의 뒷면을 올리고 베드나이프 밑에 블록을 넣습니다.
- 각 롤러 브래킷과 스페이서를 각 측면 플레이트 마운팅 플랜지에 고정시키는 2개의 너트를 뺍니다.

- 캡 나사를 조정한 후 조인 다음, 캡 나사를 37-45Nm의 토크로 조입니다.

커팅 높이 차트 용어

커팅 높이(HOC) 설정값

원하는 커팅 높이입니다.

벤치 설정 커팅 높이

벤치 설정 커팅 높이는 베드나이프의 상단이 전방 롤러와 후방 롤러의 하단에 닿는 수평면 위로 설정되는 높이입니다.

유효 예고

잔디가 깎인 실제 높이입니다. 임의의 벤치 설정 커팅 높이에서, 실제 커팅 높이는 잔디의 종류, 연중 시기, 잔디 및 토양 상태에 따라 달라집니다. 커팅 유닛 설정(커팅의 정도, 롤러, 베드나이프, 장착된 부속 장치, 잔디보정 설정 등)도 유효 커팅 높이에 영향을 미칩니다. 잔디 이밸류에이터(Turf Evaluator, 모델 04399)를 사용하여 정기적으로 유효 커팅 높이를 점검하여 바람직한 벤치 설정 커팅 높이를 판단하십시오.

커팅의 정도

커팅의 정도는 커팅 유닛의 성능에 상당한 영향을 미칩니다. 커팅의 정도는 지면에 대한 베드나이프의 각도를 가리킵니다(그림 13).

가장 좋은 커팅 유닛 설정은 잔디 상태 및 원하는 결과에 따라 다릅니다. 잔디에서 커팅 유닛을 사용해본 경험에 따라 사용할 가장 좋은 설정이 결정됩니다. 커팅의 정도는 다양한 잔디 상태에 맞추어 커팅 시즌 중에 계속 조정할 수도 있습니다.

일반적으로, 난지형 잔디(Bermuda, Paspalum, Zoysia)에는 정상보다 약한 설정이 더 적합하고 한지형 잔디(벤트, 블루그래스, 호밀)에는 정상보다 강한 설정이 필요할 것입니다. 보다 강도를 높여서 설정하면 회전하는 털이 더 많은 잔디를 베드나이프 안으로 끌어당기므로 더 많은 잔디가 잘라집니다.

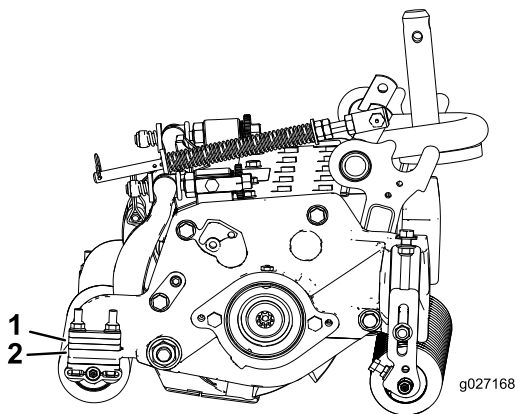


그림 13

- 1. 후방 스페이서
- 2. 측면 플레이트 마운팅 플랜지
- 3. 커팅의 정도

후방 스페이서

후방 스페이서의 수에 따라 커팅 유닛의 커팅 정도가 결정됩니다. 임의의 커팅 높이에서 측면 플레이트 마운팅 플랜지 밑에 스페이서를 추가하면 커팅 유닛의 정도가 높아집니다. 한 장비의 모든 커팅 유닛은 동일한 커팅 정도(후방 스페이서의 수, 부품 번호 106-3925)로 설정되어야 합니다. 그렇게 하지 않으면 커팅 후의 형에 부정적인 영향을 미칠 수 있습니다(그림 13).

체인 링크

리프트 암 체인이 부착된 위치에 따라 후방 롤러 피치 각도가 결정됩니다(그림 14).

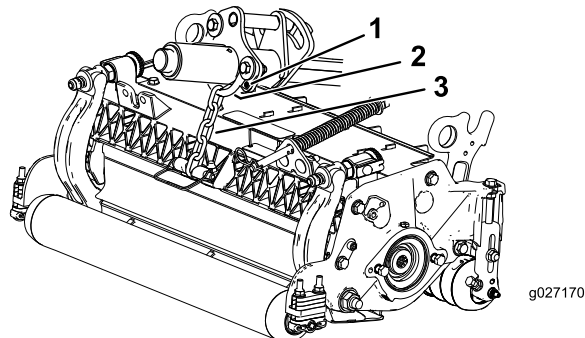


그림 14

- 1. 리프트 체인
- 2. U-브래킷
- 3. 하단 구멍

그루머

다음은 그루머 키트를 커팅 유닛에 장착한 경우 권장 커팅 높이 설정입니다.

커팅 높이 차트

다음은 그루머 키트를 커팅 유닛에 장착한 경우 권장 커팅 높이 설정입니다.

커팅 높이 설정	커팅의 정도	후방 스페이서의 수	체인 링크의 수	그루머 키트가 장착된 상태**
0.64cm	더 약함	0	5	Y
	정상	0	5	Y
	더 강함	1	5	-
0.95cm	더 약함	0	5	Y
	정상	1	5	Y
	더 강함	2	5	-
1.27cm	더 약함	0	5	Y
	정상	1	5	Y
	더 강함	2	5	Y
1.56cm	더 약함	1	5	Y
	정상	2	5	Y
	더 강함	3	5	-
1.91cm	더 약함	2	5	Y
	정상	3	5	Y
	더 강함	4	5	-
2.22cm	더 약함	2	5	Y
	정상	3	5	Y
	더 강함	4	5	-
2.54cm	더 약함	3	5	Y
	정상	4	5	Y
	더 강함	5	4+	-
2.86cm	더 약함	4	5	-
	정상	5	5	-
	더 강함	6	5	-
3.18cm* +	더 약함	4	5	-
	정상	5	5	-
	더 강함	6	5	-
3.49cm*+	더 약함	4	5	-
	정상	5	5	-
	더 강함	6	5	-
3.81cm*+	더 약함	5	5	-
	정상	6	5	-
	더 강함	7	5	-
4.13cm*+	더 약함	6	4	-
	정상	7	4	-
	더 강함	8	4	-
4.44cm*+	더 약함	6	4	-
	정상	7	4	-
	더 강함	8	5	-
4.76cm*+	더 약함	7	4	-
	정상	8	5	-
	더 강함	9	5	-
5.08cm*+	더 약함	7	5	-
	정상	8	5	-
	더 강함	9	5	-

+ 리프트 암의 U 브래킷이 하단 구멍에 들어감을 의미합니다(그림14).

* 고HOC 키트(부품 번호 110-9600)를 장착해야 합니다. 커팅 높이 브래킷을 상단면 플레이트 구멍에 배치합니다.

** Y는 이렇게 구성된 커팅 높이와 스페이서를 그루머에서 사용할 수 있음을 의미합니다.

참고: 체인 링크 하나를 변경하면 후방 롤러 피치 각도가 4.5도만큼 이동합니다.

참고: 리프트 암의 U-브래킷을 하단 구멍으로 변경하면 후방 롤러 피치 각도가 2.3도 커집니다.

커팅 높이(HOC) 조정

참고: 커팅 높이가 2.54cm 이상인 경우 높은 커팅 높이 키트를 장착해야 합니다.

1. 커팅 높이 암을 커팅 유닛 측면 플레이트에 고정하는 록너트를 풉니다(그림15).

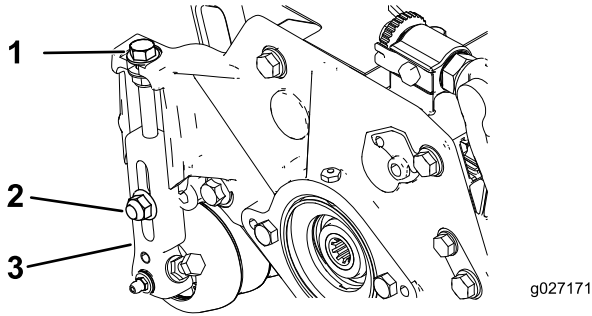


그림15

1. 나사 조정
2. 록너트
3. 커팅 높이 암

2. 게이지 바의 너트를 풀고(그림16) 조정 나사를 원하는 커팅 높이로 설정합니다.

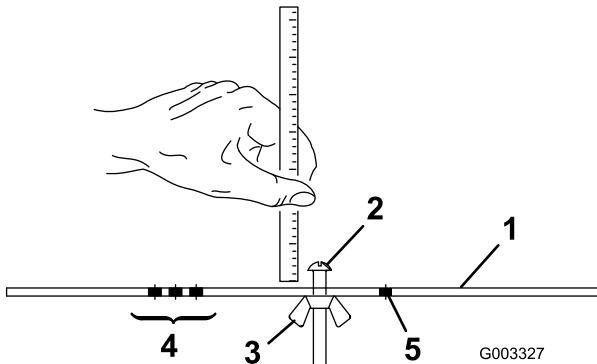


그림16

1. 게이지 바
2. 높이 조정 나사
3. 너트
4. 그루머 커팅 높이를 설정하는 데 사용되는 구멍
5. 사용되지 않는 구멍

3. 나사 머리 하단과 바 표면 사이의 거리를 측정하여 커팅 높이를 알아냅니다.
4. 나사 머리를 베드나이프의 절단면에 걸고 바의 뒤쪽 끝은 후방 롤러에 걸칩니다(그림17).

참고: 솔더 롤러와 함께 설치된 커팅 유닛의 커팅 높이를 점검하려면, 솔더 롤러의 양쪽 끝에 있는 비교적 큰 직경의 솔더에 게이지 바를 놓으십시오.

5. 전방 롤러가 게이지 바에 닿을 때까지 조정 나사를 돌립니다(그림17).

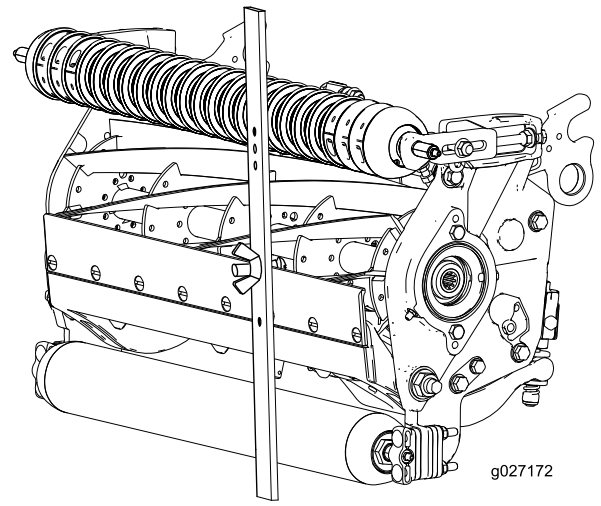


그림17

6. 롤러 전체가 베드나이프와 평행이 되도록 롤러의 양끝을 조정합니다.

중요: 제대로 설정하면 후방 롤러와 전방 롤러가 게이지 바에 닿고 나사가 베드나이프에 딱 맞게 고정됩니다. 그러면 베드나이프 양끝의 커팅 높이가 같아집니다.

7. 너트를 조여 조정치를 고정합니다.

참고: 너트를 과도하게 조이지 마십시오. 와셔에 유격이 생기지 않도록 충분히 조이십시오.

다음 차트를 사용하여 원하는 커팅 높이에 가장 적합한 베드나이프가 어느 것인지 판단하십시오.

베드나이프/커팅 높이 차트		
베드나이프	베드나이프 립 높이	커팅 높이
EdgeMax® 저 HOC (모델 03641)	5.6mm	6.4-12.7mm
저HOC(선택 사항)	5.6mm	6.4-12.7mm
연장 EdgeMax® 저 HOC(선택 사항)	5.6mm	6.4-12.7mm
연장 저HOC(선택 사항)	5.6mm	6.4-12.7mm
EdgeMax® (03638 및 03639 모델)	6.9mm	9.5-38.1mm*
표준(선택 사항)	6.9mm	9.5-38.1mm*
헤비 듀티(선택 사항)	9.3mm	12.7-38.1mm

* 난지형 잔디의 경우 12.7mm 이하의 작업에서 저HOC 베드나이프가 필요할 것입니다.

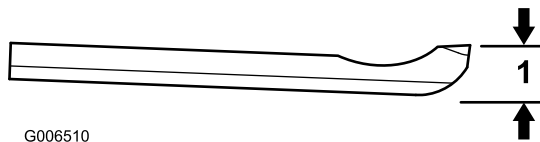


그림 18

1. 베드나이프 립 높이

잔디 보정 설정 조정

잔디 보정 스프링을 사용하면 무게가 전방 롤러에서 후방 롤러로 이동합니다. (이는 마르셀링 (marcelling) 또는 보빙 (bobbing)이라고도 하는 잔디에 생기는 물결 무늬를 줄이는 데 도움이 됩니다.)

중요: 트랙션 장비에 장착된 커팅 유닛을 전방을 똑바로 향하도록 작업 현장에 내려놓고 스프링을 조정하십시오.

1. 헤어핀 코터가 스프링 로드와 스프링 로드의 뒤쪽 구멍에 설치되었는지 확인합니다(그림 19).

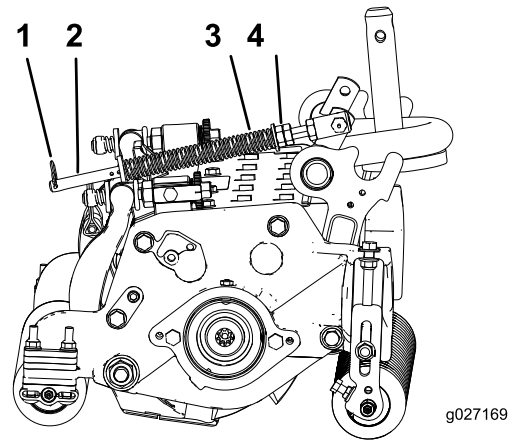


그림 19

1. 잔디 보정 스프링
2. 헤어핀 코터
3. 스프링 로드
4. 육각 너트

2. 스프링 길이가 15.9cm로 압축될 때까지 스프링 로드 앞쪽 끝에 있는 육각 너트를 조입니다(그림 19).

참고: 거친 지형에서 장비를 운전할 때에는 스프링 길이를 12.7mm 줄이십시오.

참고: HOC 설정이나 커팅 강도 설정을 변경하면 잔디 보정 설정을 재설정해야 합니다.

커팅 유닛 점검 및 조정

이 커팅 유닛에 포함된 듀얼 노브 베드나이프-릴 조정 시스템을 이용하면 최적 예측 성능을 전달하는 데 필요한 조정 절차가 간단해 집니다. 듀얼 노브/베드바 설계에서는 정밀 조정이 가능하므로 연속적인 자가 연삭 기능으로 예리한 절단면을 유지하는 데 필요한 제어를 할 수 있습니다. 따라서 양호한 커팅 품질이 보장되며 일상적으로 이면 연마를 할 필요가 크게 줄어듭니다.

매일, 또는 필요에 따라 예초를 하기 전에 각 커팅 유닛을 점검하여 베드나이프-릴 접촉이 적절한지 확인해야 합니다. 커팅 품질에 문제가 없는 경우에도 이런 점검을 해야 합니다.

1. 커팅 유닛을 내려서 단단한 면에 닿게 한 다음 엔진을 끄고 점화 키를 뽑습니다.
2. 릴을 천천히 반대 방향으로 돌리면서 릴-베드나이프 접촉면에서 나는 소리를 들어 봅니다.

접촉이 되지 않는 것이 확실하면 베드나이프 조정 노브를 시계 방향으로 한 번에 한 눈금씩 돌리면서 살짝 접촉되는 것이 느껴지고 접촉되는 소리가 들리는 지 확인합니다.

릴의 양쪽 끝에서, 그리고 릴의 가운데에서 베드나이프와 직각으로 종이를 넣으면 릴에 의해 종이가 잘려야 합니다. 릴-베드나이프 조정 (페이지 7)에서 단계 12와(과) 그림 10를 참조하십시오.

조정 노브에는 각 인덱스 위치로 베드나이프가 0.022mm 이동하는 것에 해당하는 멈춤 위치가 있습니다.

지나치게 닿거나 릴이 끌리는 것이 뚜렷하게 나타나면 베드나이프를 이면 연마하거나 베드나이프 앞부분을

재처리하거나 커팅 유닛을 재연마하여 절단면을 예리하게 만들어 정밀하게 커팅할 수 있게 하십시오. (Toro 연삭 톨 및 로타리 모어 설명서 참조).

항상 살짝 닿는 것이 바람직합니다. 살짝 닿는 상태가 유지되지 않으면 베드나이프/틸 절단면이 충분히 자가 연삭되지 않으므로, 일정 기간 작동한 후에 절단면이 무디어집니다. 지나치게 닿는 상태로 유지되면 베드나이프/틸 마모 속도가 빨라져 고르지 않게 마모가 되며, 커팅의 질에 좋지 않은 영향이 나타날 수 있습니다.

틸 블레이드가 계속 베드나이프에 닿는 상태로 작동되므로 베드나이프의 전체 길이 방향으로 전방 절단면에 약간 거칠어진 부분이 나타납니다. 이따금씩 전면 가장자리를 줄로 갈아서 커팅을 개선할 수 있습니다.

장기간 작동하면 결국 베드나이프의 양쪽 끝에 굴곡이 생깁니다. 이렇게 생긴 홈은 베드나이프의 절단면과 수평이 되도록 다듬거나 줄질을 해야 깔끔하게 작업할 수 있습니다.

시간이 지나면, 챔퍼(그림 20)를 다시 연마해야 합니다. 챔퍼는 베드나이프 수명의 40%만 버티도록 설계되었기 때문입니다.

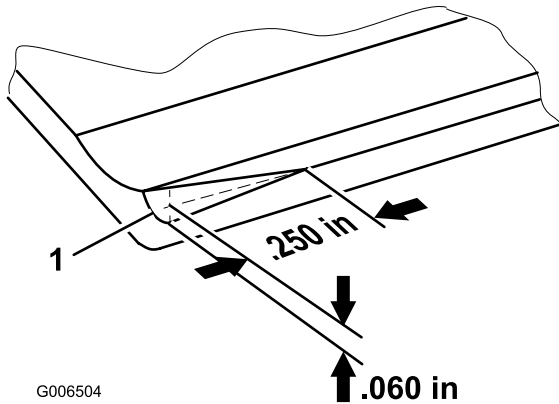


그림 20

1. 베드나이프의 오른쪽에 있는 리드인 챔퍼

리드인 챔퍼를 너무 크게 만들지 마십시오. 그렇게 하면 잔디에 잔털이 남게 될 수 있습니다.

유지보수

커팅 유닛 윤활

각 커팅 유닛에는 2호 범용 리튬계 그리스로 정기적으로 윤활 처리해야 하는 그리스 피팅(그림21)이 5개 있습니다.

윤활 지점은 전면 롤러와 후방 롤러에 2곳이 있고 릴 모터 스플라인에 1곳이 있습니다.

참고: 커팅 유닛을 세척 후 바로 윤활하면 베어링에서 물기를 제거할 수 있어 베어링 수명을 늘리는 데 도움이 됩니다.

1. 깨끗한 헝겊으로 각 그리스 피팅을 닦습니다.
2. 깨끗한 그리스가 롤러 썰과 베어링 릴리프 밸브에서 나오는 것이 보일 때까지 그리스를 바릅니다.
3. 흘러나온 그리스는 닦아냅니다.

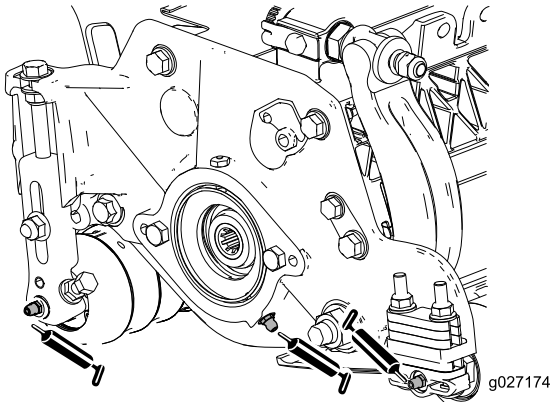
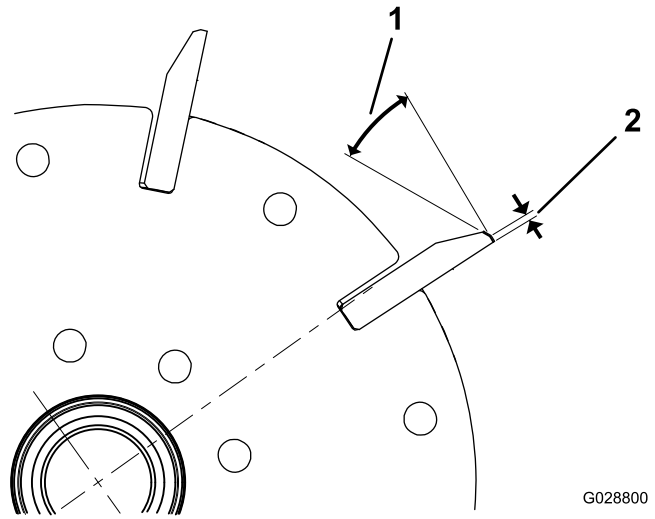


그림21

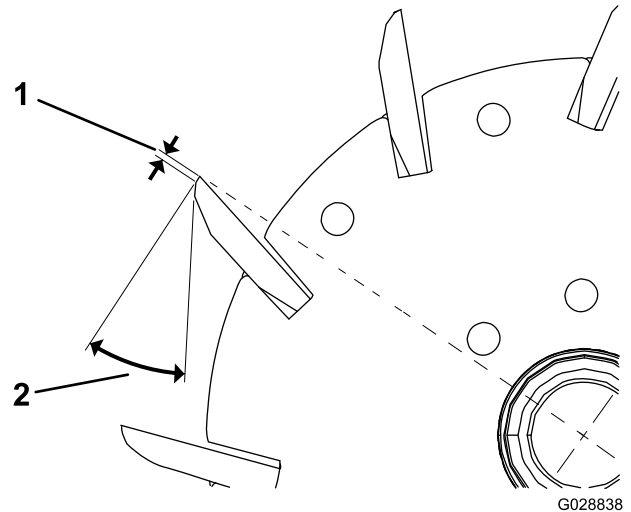
릴 모터 축의 피팅 위치에 그리스를 바르십시오.



G028800

그림22
03638 모델

1. 30도
2. 1.3mm



G028838

그림23
03639 및 03641 모델

1. 1.3mm
2. 30도

릴 릴리프 그라인딩

새 릴의 랜드 폭은 1.3-1.5mm이며 릴리프 그라인드 각도는 30도입니다.

랜드 폭이 3mm 이상이 되면, 다음과 같이 하십시오.

1. 랜드 폭이 1.3mm이 될 때까지 모든 릴 블레이드에 30도 릴리프 그라인드를 적용합니다(그림 22 및 그림 23).

2. 릴을 스핀 그라인딩하여 릴 마모가 0.025mm 미만 이 되게 하십시오.

참고: 이렇게 하면 랜드 폭이 약간 커집니다.

참고: 릴 및/또는 베드나이프를 그라인딩한 후 릴과 베드나이프의 날카로운 가장자리의 수명을 연장하려면, 2곳의 페어웨이를 커팅하고 릴과 베드나이프 접촉부를 다시 확인하십시오. 돌기가 있었다면 제거될 것이며, 그로 인해 부적절한 릴과 베드나이프 간극이 생겨 마모 속도가 더 빨라질 것입니다.

베드나이프 정비

베드나이프 정비 한계값은 다음 표에 나옵니다.

중요: 베드나이프가 이 정비 한계값 이하인 상태로 커팅 유닛을 작동하면 커팅 후 외관이 좋지 않게 되며 베드나이프의 충격에 대한 구조적 튼튼함이 저하될 수 있습니다.

베드나이프 정비 한계값 차트				
베드나이프	부품	베드나이프 립 높이*	정비 한계값 *	연마 각도 상단/전면 각도
EdgeMax® 저 HOC (모델 03641)	127-7132	5.6mm	6.4-12.7mm	10/5도
저HOC(선택 사항)	110-4084	5.6mm	4.8mm	10/5도
연장 EdgeMax® 저 HOC(선택 사항)	119-4280	5.6mm	4.8mm	10/10도
연장 저HOC(선택 사항)	120-1640	5.6mm	4.8mm	10/10도
EdgeMax® (03638 및 03639 모델)	108-9095	6.9mm	4.8mm	10/5도
표준(선택 사항)	108-9096	6.9mm	4.8mm	10/5도
헤비 듀티(선택 사항)	110-4074	9.3mm	4.8mm	10/5도

상단 및 전면 베드나이프 권장 연마 각도(그림24)

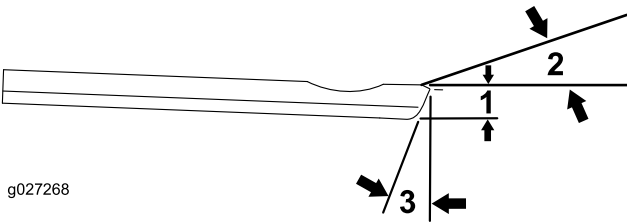


그림24

1. 베드나이프 정비 한계값 *
2. 상단 연마 각도
3. 전면 연마 각도

참고: 모든 베드나이프 정비 한계 측정값은 베드나이프 하단을 기준으로 함(그림25)

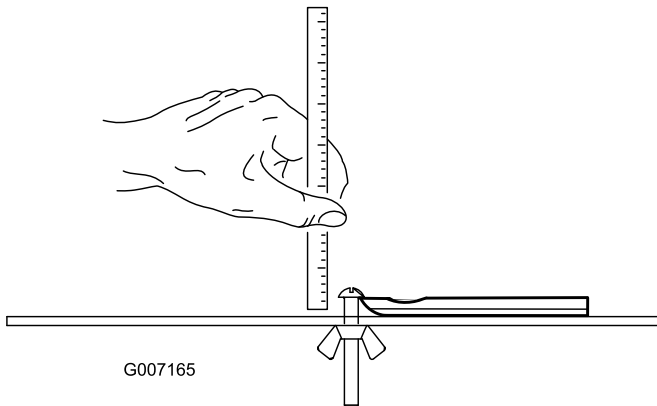


그림25

베드바 정비

베드바 분리

1. 베드바 조정 나사를 시계 반대 방향으로 돌려 베드나이프를 릴에서 후진시킵니다(그림26).

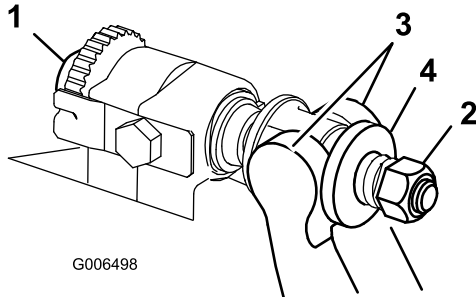


그림26

- | | |
|--------------|--------|
| 1. 베드바 조정 나사 | 3. 베드바 |
| 2. 스프링 장력 너트 | 4. 와셔 |

2. 와셔와 베드바 사이의 장력이 없어질 때까지 스프링 장력 너트를 뒤로 풀니다(그림26).
3. 기계 양쪽에서 베드바 볼트를 고정시키는 록너트를 풀니다(그림27).

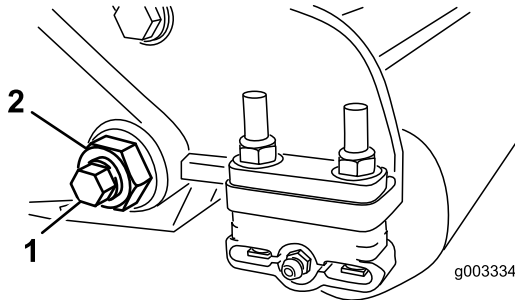


그림27

- | | |
|-----------|--------|
| 1. 베드바 볼트 | 2. 록너트 |
|-----------|--------|

4. 각 베드바 볼트를 뺀 다음, 베드바를 아래쪽으로 당겨 장비의 볼트에서 빼냅니다(그림27).

참고: 베드바 양쪽 끝에 있는 2개의 나일론 와셔와 1개의 스탬핑된 스틸 와셔를 기록해 둡니다(그림28).

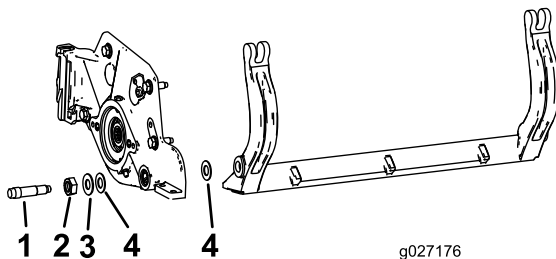


그림28

- | | |
|-----------|-----------|
| 1. 베드바 볼트 | 3. 스틸 와셔 |
| 2. 너트 | 4. 나일론 와셔 |

베드바 조립

1. 와셔와 베드바 조정 나사 사이에 마운팅 이어를 위치를 맞추어 넣고 베드바를 설치합니다.
2. 베드바 볼트(볼트의 너트)와 6개의 와셔를 사용하여 각 측면 플레이트에 베드바를 고정시킵니다.

참고: 나일론 와셔를 측면 플레이트 보스 양쪽에 배치합니다. 각 나일론 와셔 바깥쪽에 스틸 와셔를 넣습니다(그림28).

3. 베드바 볼트를 37-45Nm의 토크로 조입니다.

참고: 바깥쪽 스틸 와셔가 더 이상 돌지 않고 끝부분의 유격이 사라질 때까지 록너트를 조이되, 지나치게 조이거나 측면 플레이트의 방향이 바뀌지 않게 하십시오. 안쪽의 와셔에는 빈틈을 둘 수 있습니다.

4. 스프링이 완전히 압축될 때까지 스프링 장력 너트를 조인 다음 다시 반 바퀴 정도 풀니다(그림29).

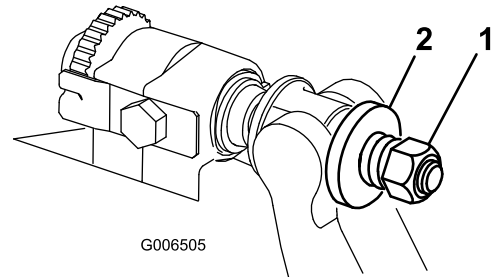


그림29

- | | |
|--------------|--------|
| 1. 스프링 장력 너트 | 2. 스프링 |
|--------------|--------|

HD 듀얼 포인트 조정 장치(DPA) 정비

1. 모든 부품을 뺍니다(HD DPA 키트의 설치 지침 및 그림30 참조).
2. 커팅 유닛 가운데 프레임의 부상 영역의 안쪽에 네버 씨즈를 바꿉니다(그림30).
3. 플랜지 부상 of 걸림 장치를 프레임의 슬롯에 일치시킨 다음 부싱을 설치합니다(그림30).

4. 웨이브 와셔를 조정 장치 샤프트에 설치하고 조정 장치 샤프트를 커팅 유닛 프레임의 플랜지 부상 안쪽으로 밀어 넣습니다(그림30).
5. 조정 장치 샤프트를 플랫 와셔와 록너트로 고정합니다(그림30).
6. 20~27Nm의 토크로 휠 너트를 조입니다.

참고: 베드바 조정 장치 샤프트에는 좌측 나사산이 있습니다.

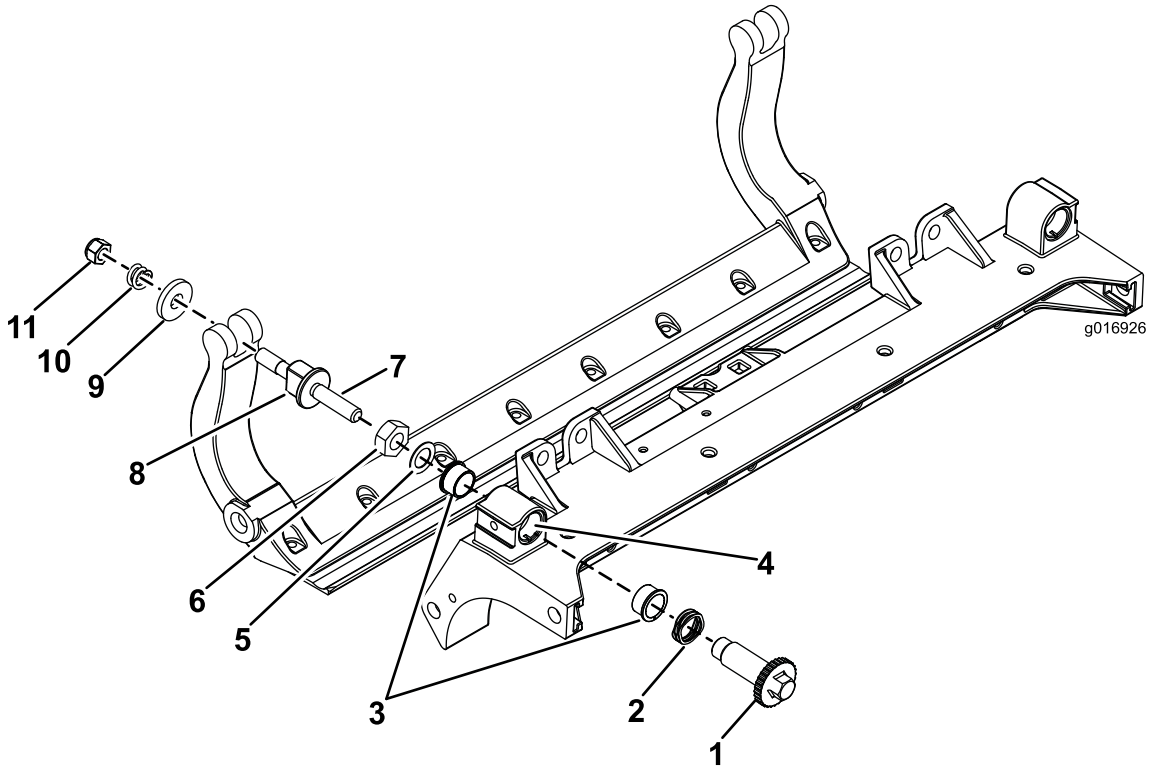


그림30

- | | | | |
|--------------|---------------------|---------------------|---------------|
| 1. 샤프트 조정 장치 | 4. 이곳에 네버 씨즈를 바꿉니다. | 7. 이곳에 네버 씨즈를 바꿉니다. | 10. 압축 스프링 |
| 2. 웨이브 와셔 | 5. 플랫 와셔 | 8. 베드바 조정 나사 | 11. 스프링 장력 너트 |
| 3. 플랜지 부상 | 6. 록너트 | 9. 경화 와셔 | |

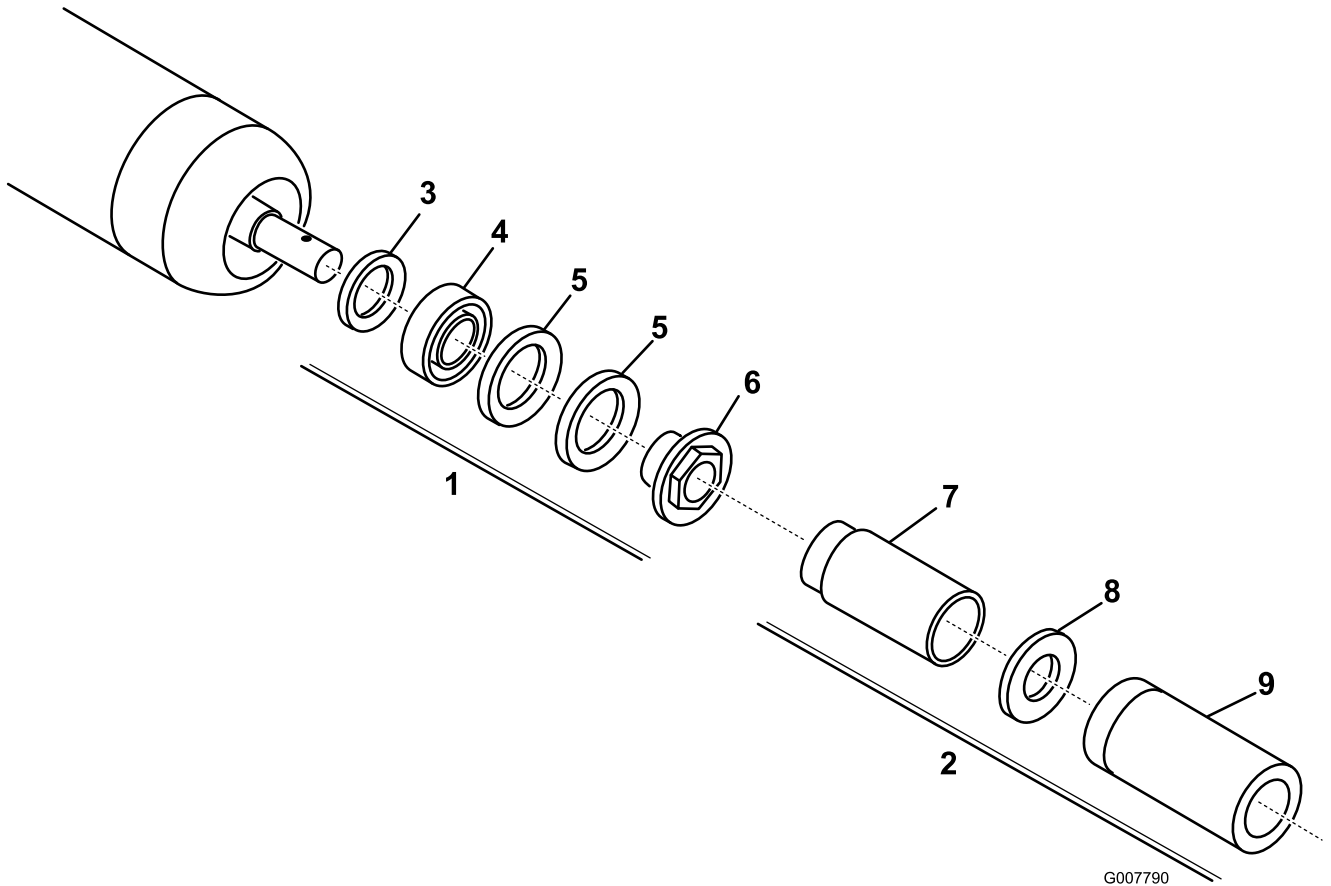
7. 조정 장치 샤프트에 끼워지는 베드바 조정 나사의 나사산에 네버 씨즈 윤활제를 바꿉니다.
8. 베드바 조정 나사를 조정 장치 샤프트에 돌려 끼웁니다.
9. 경화 와셔, 스프링 및 스프링 장력 너트를 조정 나사에 느슨하게 설치합니다.
10. 와셔와 베드바 조정 장치 사이에서 마운팅 이어의 위치를 맞추면서 베드바를 설치합니다.
11. 베드바 볼트(볼트의 너트)와 6개의 와셔를 사용하여 각 측면 플레이트에 베드바를 고정시킵니다.
참고: 나일론 와셔를 측면 플레이트 보스 양쪽에 넣습니다.
12. 각 나일론 와셔 바깥쪽에 스틸 와셔를 넣습니다(그림30).
13. 베드바 볼트를 37-45Nm의 토크로 조입니다.

14. 바깥쪽 스틸 와셔가 더 이상 돌지 않고 끝 부분의 유격이 사라질 때까지 록너트를 조이되, 지나치게 조이거나 측면 플레이트의 방향이 바뀌지 않게 하십시오.
참고: 안쪽의 와셔에는 빈틈을 둘 수 있습니다(그림30).
15. 압축 스프링이 최대한 압축될 때까지 각 베드바 조정 장치 어셈블리의 나사를 조인 다음 너트를 반 바퀴 돌려 늦춥니다(그림30).
16. 커팅 유닛의 반대쪽에서 이 절차를 반복하십시오.
17. 릴에 맞춰 베드나이프를 조정합니다. **릴-베드나이프 조정 (페이지 7)**를 참조하십시오.

롤러 정비

롤러를 정비하는 데 롤러 수리 키트와 롤러 수리 도구 키트(그림31)를 사용할 수 있습니다. 롤러 수리 키트에는 롤러 수리를 위한 모든 베어링, 베어링 너트, 내

부 및 외부 씰이 들어 있습니다. 롤러 수리 도구 키트에는 롤러 수리 키트로 롤러를 수리하는 데 필요한 모든 도구와 설치 지침이 들어 있습니다. 도움이 필요하면 부품 카탈로그를 참조하거나 공식 판매 대리점에 문의하십시오.



G007790

그림31

- | | |
|--------------------------------|----------------|
| 1. 롤러 수리 키트(부품 번호 114-5430) | 6. 베어링 너트 |
| 2. 롤러 수리 도구 키트(부품 번호 115-0803) | 7. 내부 씰 도구 |
| 3. 내부 씰 | 8. 와셔 |
| 4. 베어링 | 9. 베어링/외부 씰 도구 |
| 5. 바깥쪽 씰 | |

참고:

참고:

참고:

편입 선언서(DI)

The Toro Company(8111 Lyndale Ave. South, Bloomington, MN, USA)는 다음 장치(들)이 관련 적합성 선언문(Declarations of Conformity)에 명시된 대로 특정 Toro 모델에 동봉된 지침에 따라 장착되면 명시된 지침에 일치함을 밝힙니다.

모델 번호	일련번호	제품 설명	송장 설명	일반 사항 설명	지시령
03638	315000001 및 그 이상	8 블레이드 레이디얼 릴 DPA 커팅 유닛(17.8cm 릴 포함)	7-INCH, 8-BLADE RR DPA CUTTING UNIT	커팅 유닛	2006/42/EC
03639	315000001 및 그 이상	8 블레이드 전향 스윙형 릴 DPA 커팅 유닛(17.8cm 릴 포함)	7-INCH, 8-BLADE FSR DPA CUTTING UNIT	커팅 유닛	2006/42/EC
03641	315000001 및 그 이상	11 블레이드 전향 스윙형 릴 DPA 커팅 유닛(17.8cm 릴 포함)	7-INCH, 11-BLADE FSR DPA CUTTING UNIT	커팅 유닛	2006/42/EC

관련 기술 문서는 2006/42/EC의 Annex VII의 파트 B에 따라 규정된 대로 편집되었습니다.

당사는 이 부분적으로 완성된 장비에 대한 관련 정보를 국가 기관의 요청에 따라 전달할 것임을 약속합니다. 전달 방식은 전자 전송입니다.

이 장비는 관련 적합성 선언문에 명시된 대로, 그리고 관련된 모든 지침에 일치한다고 선언할 수 있는 근거가 되는 모든 지시 사항에 따라 승인된 Toro 모델에 통합될 때까지는 사용해서는 안 됩니다.

인증:



David Klis
 선임 엔지니어링 매니저
 8111 Lyndale Ave. South
 Bloomington, MN 55420, USA
 January 19, 2015

EU 기술 지원 연락처:

Peter Tetteroo
 Toro Europe NV
 B-2260 Oevel-Westerloo
 Belgium

Tel. 0032 14 562960
 Fax 0032 14 581911

해외 판매 대리점

판매 대리점: Agrolanc Kft Balama Prima Engineering Equip. B-Ray Corporation	국가: 헝가리 홍콩 한국	전화번호: 36 27 539 640 852 2155 2163 82 32 551 2076	판매 대리점: Maquiver S.A. Maruyama Mfg. Co. Inc. Mountfield a.s.	국가: 콜롬비아 일본 체코 공화국	전화번호: 57 1 236 4079 81 3 3252 2285 420 255 704 220
Casco Sales Company	푸에르토리코	787 788 8383	Mountfield a.s.	슬로바키아	420 255 704 220
Ceres S.A.	코스타리카	506 239 1138	Munditol S.A.	아르헨티나	54 11 4 821 9999
CSSC Turf Equipment (pvt) Ltd. Cyril Johnston & Co. Cyril Johnston & Co.	스리랑카 북아일랜드 아일랜드 공화국	94 11 2746100 44 2890 813 121 44 2890 813 121	Norma Garden Oslinger Turf Equipment SA Oy Hako Ground and Garden Ab	러시아 에콰도르 핀란드	7 495 411 61 20 593 4 239 6970 358 987 00733
Equiver Femco S.A. ForGarder OU	멕시코 과테말라 에스토니아	52 55 539 95444 502 442 3277 372 384 6060	Parkland Products Ltd. Perfetto Pratoverde SRL.	뉴질랜드 폴란드 이탈리아	64 3 34 93760 48 61 8 208 416 39 049 9128 128
G.Y.K. Company Ltd. Geomechanik of Athens Golf international Turizm Guandong Golden Star Hako Ground and Garden	일본 그리스 터키 중국 스웨덴	81 726 325 861 30 10 935 0054 90 216 336 5993 86 20 876 51338 46 35 10 0000	Prochaska & Cie RT Cohen 2004 Ltd. Riversa Lely Turfcare Solvert S.A.S.	오스트리아 이스라엘 스페인 덴마크 프랑스	43 1 278 5100 972 986 17979 34 9 52 83 7500 45 66 109 200 33 1 30 81 77 00
Hako Ground and Garden Hayter Limited (U.K.) Hydroturf Int. Co Dubai Hydroturf Egypt LLC	노르웨이 영국 아랍 에미리트 연방 이집트	47 22 90 7760 44 1279 723 444 97 14 347 9479 202 519 4308	Spypros Stavrinides Limited Surge Systems India Limited T-Markt Logistics Ltd. Toro Australia	키프로스 인도 헝가리 오스트레일리아	357 22 434131 91 1 292299901 36 26 525 500 61 3 9580 7355
Irrimac Irrigation Products Int'l Pvt Ltd.	포르투갈 인도	351 21 238 8260 0091 44 2449 4387	Toro Europe NV Valtech	벨기에 모로코	32 14 562 960 212 5 3766 3636
Jean Heybroek b.v.	네덜란드	31 30 639 4611	Victus Emak	폴란드	48 61 823 8369

유럽 개인정보보호 안내문

Toro가 수집하는 정보

Toro Warranty Company(Toro)는 귀하의 개인정보를 소중히 여깁니다. 귀하의 보증 청구를 처리하고 제품 리콜 발생 시 귀하에게 연락할 수 있도록 귀하의 특정한 개인 정보를 직접 혹은 현지 Toro 딜러를 통해 저희에게 알려 주시기를 부탁드립니다.

Toro 보증 시스템은 미국 내에 있는 서버에서 호스팅되고 있으며, 미국 개인정보보호법의 보호 대상은 귀하의 국가에서 적용되는 보호 대상과 다를 수 있습니다.

귀하의 개인 정보를 저희에게 알려 주시는 것은 자신의 개인 정보를 이 개인정보보호 안내문에 설명된 대로 처리되는 것에 동의하시는 것입니다.

Toro가 정보를 사용하는 방법

Toro는 보증 청구를 처리하고 제품 리콜 발생 시 귀하에게 연락하기 위해 귀하의 개인 정보를 사용할 수 있습니다. Toro는 이러한 활동과 관련하여 귀하의 정보를 Toro의 계열사, 딜러 또는 기타 비즈니스 파트너와 공유할 수 있습니다. Toro는 개인 정보를 다른 회사에 판매하지 않습니다. 당사는 관련법을 준수하고 관계 당국의 요청을 따르기 위해, 당사의 시스템을 제대로 운용하기 위해, 혹은 당사나 다른 사용자를 보호하기 위해 개인 정보를 공개할 수 있는 권리가 있습니다.

개인 정보 보유

당사는 귀하의 개인 정보를 원래 수집한 목적 또는 기타 합법적인 목적(규정 준수 등)을 위해 필요한 만큼, 혹은 관련법에서 요구하는 기간만큼만 보관할 것입니다.

개인 정보 보안을 위한 Toro의 노력

당사는 귀하의 개인 정보를 보호하기 위하여 적절한 예방 조치를 취합니다. 당사는 또한 개인 정보의 정확성과 최신성을 유지하기 위한 조치를 취하고 있습니다.

개인 정보 접근 및 수정

자신의 개인 정보를 검토하거나 수정하려면 legal@toro.com으로 전자 메일을 보내 주십시오.

오스트레일리아 소비자법

오스트레일리아 소비자는 오스트레일리아 소비자 법에 관련된 정보를 제품 포장 상자 내부 또는 현지 Toro 대리점에서 찾을 수 있습니다.



Toro 일반 상용 제품 보증

2년 제한 보증

적용 조건 및 제품

The Toro Company와 그 계열사인 Toro Warranty Company는 서로 간의 협정에 따라 공동으로 귀하의 Toro 상용 제품("제품")에 자재나 제조 기술상의 결함이 없음을 2년간, 또는 작동 시간* 기준으로 1,500 시간 동안(둘 중 먼저 발생하는 쪽 적용) 보증합니다. 본 보증은 에어레이터(Aerators)를 제외한 모든 제품에 적용됩니다(에어레이터에 대해서는 별도의 보증서를 참고하십시오). 당사에서는 보증 가능한 조건이 충족되면 진단, 작업, 부품 및 운송에 드는 비용을 포함해 어떠한 비용도 귀하께 청구하지 않고 해당 제품을 수리해 드릴 것입니다. 본 보증은 제품이 원래의 구매자에게 인도된 날로부터 시작됩니다.
* 시간 측정기가 장착된 제품

보증 서비스를 받는 방법

귀하는 보증 가능한 조건이 충족된다고 생각되면 제품을 구매한 유통업체(Commercial Products Distributor)나 공인 딜러(Authorized Commercial Products Dealer)에 즉시 통보할 책임이 있습니다. 유통업체나 공인 딜러를 찾는 데 도움이 필요하거나 보증 권리나 의무와 관련하여 질문이 있을 때는 다음 연락처로 문의하십시오.

Toro Commercial Products Service Department
Toro Warranty Company
8111 Lyndale Avenue South
Bloomington, MN 55420-1196

952-888-8801 혹은 800-952-2740
전자 메일: commercial.warranty@toro.com

소유자의 의무

귀하는 제품 소유자로서 *사용 설명서*에 나와 있는 필요한 유지보수 및 정비에 대한 책임이 있습니다. 필요한 유지보수 및 정비를 수행하지 않았을 경우 보증 청구가 인정되지 않을 수 있습니다.

보증에 적용되지 않는 품목 및 조건

보증 기간에 발생하는 제품 고장이나 오작동이 모두 자재나 제조 기술상의 결함은 아닙니다. 본 보증은 다음 항목에 적용되지 않습니다.

- 타사의 교체 부품을 사용하거나 타사의 부가 장치나 개조된 액세서리 및 제품을 설치 및 사용하여 발생한 제품 고장. 이러한 품목에 대해서는 해당 제조업체에서 별도의 보증을 제공할 것입니다.
- 권장 유지보수 및/또는 정비를 수행하지 않아 발생하는 제품 고장. *사용 설명서*에 나와 있는 권장 유지보수 지침에 따라 Toro 제품을 제대로 정비하지 않을 경우 보증 청구가 거부될 수 있습니다.
- 제품을 함부로 사용하거나 부주의하게 또는 무모하게 사용하여 발생하는 제품 고장.
- 소모성 부품(결함이 발견될 경우는 제외). 정상적인 제품 사용 중 소모되는 부품의 예로는 브레이크 패드와 라이닝, 클러치 라이닝, 블레이드, 릴, 롤러, 베어링(실 혹은 그리스 적용 가능), 베드 나이프, 점화 플러그, 캐스터 휠, 타이어, 필터, 벨트를 비롯하여 다이아프램, 노즐, 체크 밸브 등과 같은 특정 스프레이어 부품을 들 수 있으나 이에 국한되지는 않습니다.
- 외부적인 영향에 의해 발생한 고장. 외부적인 영향으로 간주할 수 있는 것으로는 날씨, 보관 관행, 오염, 승인되지 않은 연료, 냉각수, 윤활유, 첨가제, 비료, 물 또는 화학 물질 사용 등을 들 수 있으나 이에 국한되지는 않습니다.
- 해당 산업 표준에 맞지 않는 연료(휘발유, 디젤, 바이오디젤 등)의 사용에 의한 고장 혹은 성능 문제.

미국 또는 캐나다 이외의 국가

미국이나 캐나다에서 수출된 Toro 제품을 구매한 고객은 자신의 Toro 판매 대리점(딜러)에 문의하여 해당 국가, 지방 또는 주에 대한 보증 정책을 확인해야 합니다. 판매 대리점의 서비스가 불만스럽거나 보증 정보를 얻기가 어려울 때는 Toro 수입업체에 문의하십시오.

- 정상적인 소음, 진동, 마모 및 노후화.
- 정상적인 "마모"에는 닳거나 해짐으로 인한 시트 손상, 닳아 해진 표면 도색, 굵힌 전사지나 창 등이 포함되나 이에 국한되지는 않습니다.

부품

필요한 유지보수의 일환으로 교체가 예정된 부품은 해당 부품의 교체 예정 시점까지 보증됩니다. 본 보증에 의해 교체된 부품은 원래의 제품 보증 기간 동안 보증되며 Toro의 자산이 됩니다. 기존 부품이나 조립품을 수리할 것인지 교체할 것인지에 대한 최종 결정은 Toro에서 내릴 것입니다. Toro는 보증 수리에 재생 부품을 사용할 수 있습니다.

딤 사이클 및 리튬이온 배터리 보증:

딤 사이클 및 리튬이온 배터리에는 수명이 다할 때까지 생산 가능한 총 킬로와트시가 지정되어 있습니다. 총 배터리 수명은 배터리 운영, 충전 및 유지보수 방법에 따라 늘어나거나 줄어 들 수 있습니다. 본 제품의 배터리는 소모품인 만큼 수명이 다할 때까지 충전 후 사용 시간이 점차 줄어듭니다. 정상적인 사용으로 수명이 다한 배터리를 교체하는 것은 제품 소유자의 책임입니다. 정상적인 제품 보증 기간에 소유자가 비용을 들여 배터리를 교체해야 할 수 있습니다. 참고: (리튬이온 배터리는 리튬이온 배터리는 3년-5년 기간에 대하여 서비스 시간 및 킬로와트 시간을 기준으로 하는 부품에만 해당되는 비례할 보증을 적용합니다. 추가 유지보수 절차는 *사용 설명서*를 참조하십시오.

유지보수에 드는 비용은 소유자가 부담

Toro 제품의 소유자는 직접 비용을 들여 엔진 튜업, 윤활, 청소, 광택내기, 필터와 냉각수 교체를 비롯한 권장 유지보수 지침을 완수해야 합니다.

일반 조건

본 보증에 따라 귀하가 받을 수 있는 유일한 배상은 공인 Toro 유통업체나 딜러에 의한 수리입니다.

The Toro Company나 Toro Warranty Company 어느 쪽도 본 보증이 적용되는 Toro 제품 사용과 관련한 간접적, 부수적 또는 파생적 손해에 대해 책임을 지지 않습니다. 여기에는 본 보증에 따라 수리가 완료되기 전까지의 합당한 고장 기간 또는 사용 불능 기간에 대체 장비나 서비스를 제공하는 비용이나 경비가 포함됩니다. 당사는 아래에 언급된 배기가스 보증을 제외하고 다른 어떤 명시적인 보증도 하지 않습니다. 상품성과 사용 적합성에 대한 모든 묵시적인 보증은 이 명시적 보증 기간으로 제한됩니다.

일부 주에서는 부수적 또는 파생적 손해를 배제하거나 암묵적 보증 기간에 제한을 두는 것을 허용하지 않기 때문에 위의 배제 및 제한 규정이 귀하에게 적용되지 않을 수 있습니다. 본 보증은 귀하에게 특정한 법적 권한을 부여합니다. 귀하는 또한 주에 따라 그 밖의 권한을 가질 수 있습니다.

엔진 보증과 관련한 참고 사항

귀하의 제품에 있는 배기가스 제어 시스템에는 미국 환경 보호국(EPA) 및/또는 캘리포니아 대기 자원 위원회(CARB)에서 제정한 요구 사항을 충족하는 별도의 보증이 적용될 수 있습니다. 위에 나와 있는 시간제한은 배기가스 제어 시스템 보증에는 적용되지 않습니다. 자세한 내용은 제품과 함께 제공되거나 엔진 제조업체의 문서에 들어 있는 엔진 배기가스 제어 보증서를 참조하십시오.