



Kit de banco Deluxe

Cortador comercial de raio de viragem zero

Modelo nº 131-7699

Instruções de instalação

▲ AVISO

CALIFÓRNIA Proposição 65 Aviso

É do conhecimento do Estado da Califórnia que um ou vários produtos químicos deste produto podem provocar cancro, defeitos congénitos ou outros problemas reprodutivos.

Instalação

Peças soltas

Utilize a tabela abaixo para verificar se todas as peças foram enviadas.

Procedimento	Descrição	Quantidade	Utilização
1	Conjunto do banco e painel do banco	1	Instalar o conjunto do banco.
2	Nenhuma peça necessária	–	Teste o sistema de segurança.

1

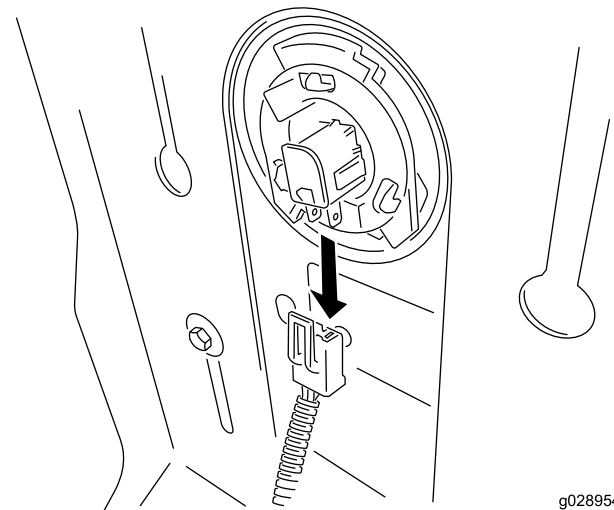
Instalar o conjunto do banco

Peças necessárias para este passo:

1	Conjunto do banco e painel do banco
---	-------------------------------------

Procedimento

- Incline o banco para cima.
- Desligue a cablagem do interruptor do banco.

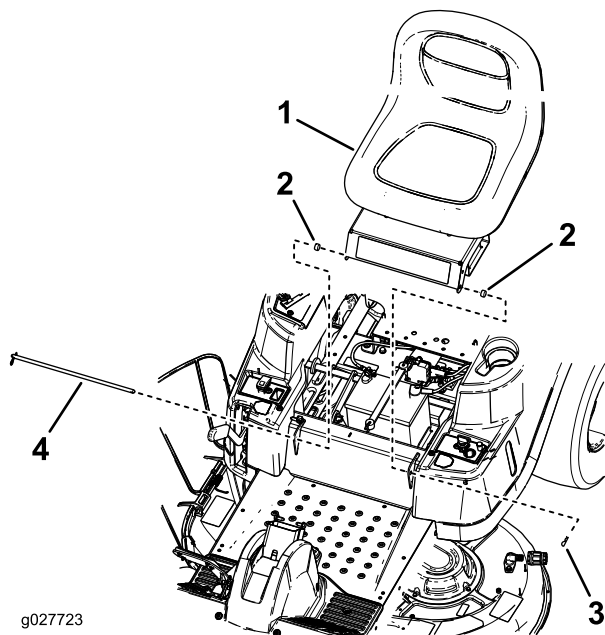


g028954

Figura 1



3. Retire o banco e a base do banco existente da máquina (Figura 2).
4. Instale o novo conjunto de banco e base do banco na estrutura com a barra do banco, dois contrapinos e dois espaçadores (apenas alguns modelos) (Figura 2).



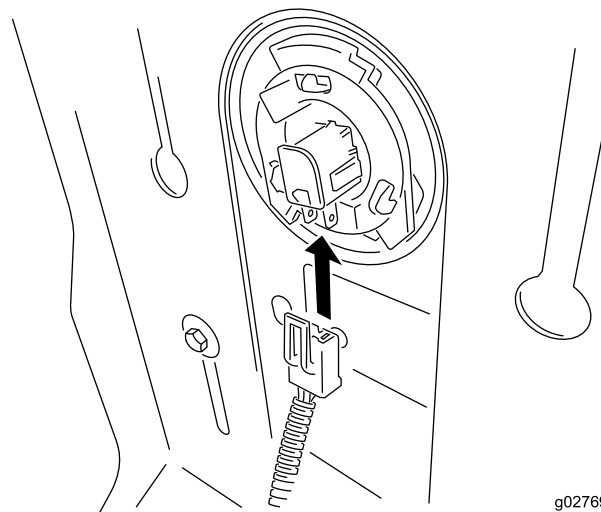
g027723

Figura 2

Mostrado o modelo SW

- | | |
|--|--|
| 1. Conjunto existente de banco e base do banco | 3. Contrapino |
| 2. Espaçadores (apenas alguns modelos) | 4. Barra do banco com contrapino instalado |

5. Ligue o interruptor do banco (Figura 3).



g027695

Figura 3

2

Testar o sistema de bloqueio de segurança

Nenhuma peça necessária

Procedimento

⚠ CUIDADO

A máquina poderá arrancar inesperadamente se os interruptores de bloqueio de segurança se encontrarem desligados ou danificados e provocar lesões.

- Não desative os interruptores de bloqueio.
- Verifique o funcionamento dos interruptores diariamente e substitua todos os interruptores danificados antes de utilizar a máquina.

Consulte o seu *Manual de utilizador* para obter o procedimento correto para verificação do sistema de segurança.

Teste o sistema de bloqueio de segurança sempre que utilizar a máquina. Se o sistema de segurança não funcionar como se descreve em baixo, peça a um distribuidor autorizado para o reparar imediatamente.

Funcionamento

Posicionamento do banco

O banco pode deslocar-se para a frente e para trás. Posicione o banco de forma a obter o melhor controlo possível da máquina e o maior conforto.

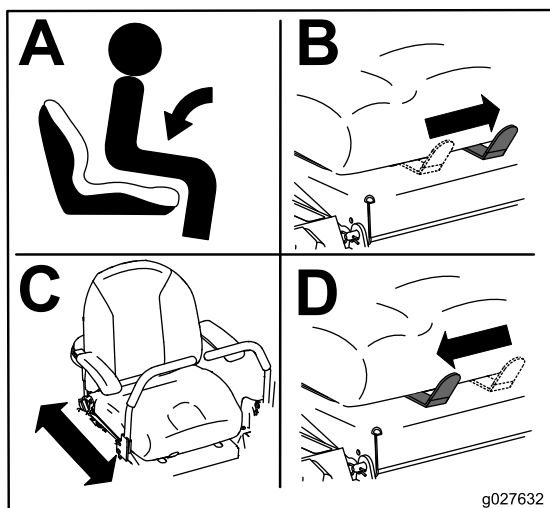


Figura 4

Mostrado o modelo de alavanca de controlo



Count on it.