



Luksusete

Plentraktor med svingradius på null

Modellnr. 131-7699

Installasjonsveiledning

⚠ ADVARSEL

CALIFORNIA Proposition 65-advarsel

Dette produktet inneholder et kjemikalie eller kjemikalier som staten California vet forårsaker kreft, fødselsdefekter eller forplantningsskade.

Montering

Løse deler

Bruk diagrammet nedenfor som en sjekkliste for å kontrollere at alle delene er sendt.

Prosedyre	Beskrivelse	Ant.	Bruk
1	Sete- og seteplateenhet	1	Montere seteenheten.
2	Ingen deler er nødvendige	–	Teste sikkerhetssperresystemet.

1

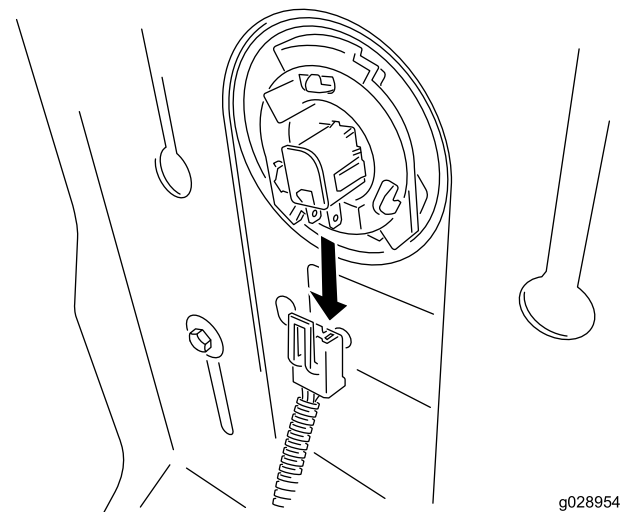
Montere seteenheten

Deler som er nødvendige for dette trinnet:

1	Sete- og seteplateenhet
---	-------------------------

Prosedyre

- Vipp setet opp.
- Koble ledningssatsen fra setebryteren.

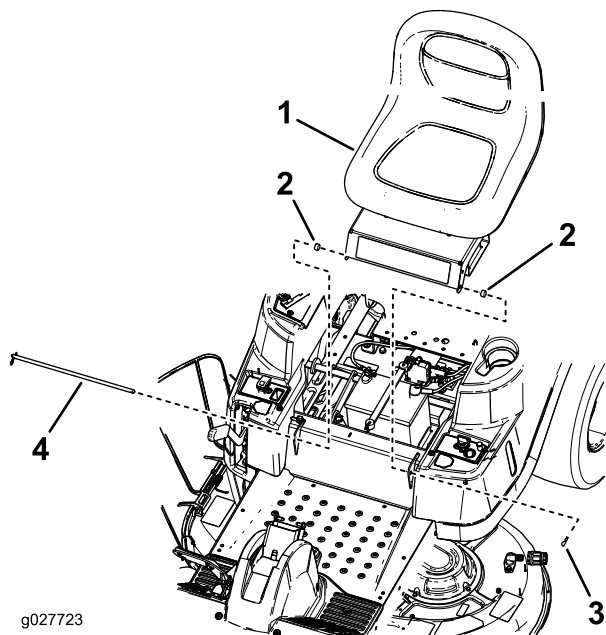


g028954

Figur 1



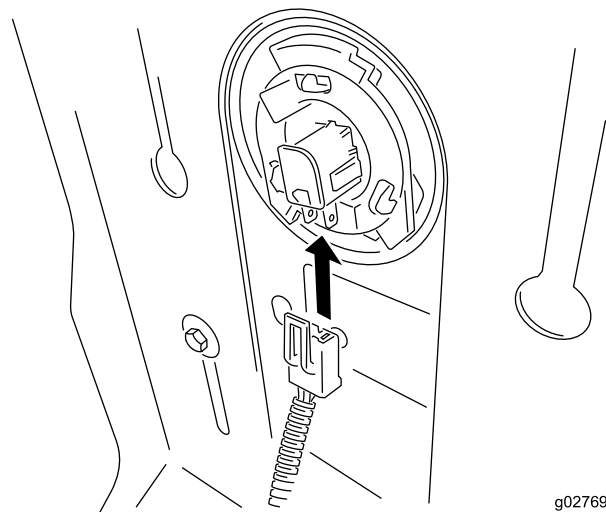
3. Fjern eksisterende sete og seteplate fra maskinen (Figur 2).
4. Monter ny sete- og seteplateenhet på frammen med setestangen, to hårnålssplinter og to avstandsstykker (kun visse modeller) (Figur 2).



Figur 2
SW-modell vist

- | | |
|---|--|
| 1. Eksisterende sete- og seteplateenhet | 3. Hårnålssplintpinne |
| 2. Avstandsstykker (kun visse modeller) | 4. Setestand med hårnålssplint montert |

5. Koble til setebreakeren (Figur 3).



Figur 3

g027695

2

Teste sikkerhetssperresystemet

Ingen deler er nødvendige

Prosedyre

⚠ FORSIKTIG

Hvis sikkerhetssperrebryterne utkobles eller ødelegges, kan maskinen fungere uventet og forårsake personskader.

- Ikke rør sperrebryterne.
- Sjekk sperrebryterne daglig, og bytt ut ødelagte brytere før du bruker maskinen.

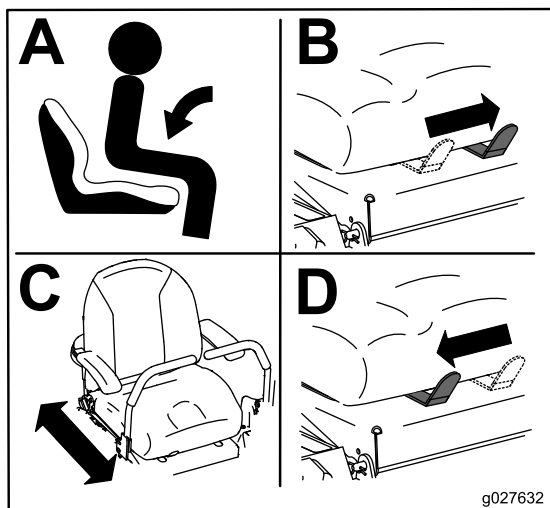
Se i *brugerhåndboken* for informasjon om korrekt fremgangsmåte for kontroll av sikkerhetssperresystemet.

Sikkerhetssperresystemet må testes hver gang maskinen skal brukes. Hvis systemet ikke fungerer slik som beskrevet nedenfor, må du be et autorisert forhandlerverksted om å reparere det omgående.

Bruk

Justere setet

Setet kan bevegges både forover og bakover. Juster setet til en stilling som er behagelig for deg, og som gir deg best mulig kontroll over maskinen.



Figur 4

Modell med kontrollspake vist



Count on it.