



Deluxe zittingset

Zitmaaier met nuldraaicirkel

Modelnr.: 131-7699

Installatie-instructies

⚠ WAARSCHUWING

CALIFORNIË Proposition 65 Waarschuwing

Dit product bevat een chemische stof of chemische stoffen waarvan de Staat Californië weet dat ze kanker, geboortefwijkingen en schade aan het voortplantingssysteem veroorzaken.

Installatie

Losse onderdelen

Gebruik onderstaande lijst om te controleren of alle onderdelen zijn geleverd.

Procedure	Omschrijving	Hoeveelheid	Gebruik
1	Stoel en stoelsteun	1	De stoel monteren.
2	Geen onderdelen vereist	–	Test het veiligheidssysteem

1

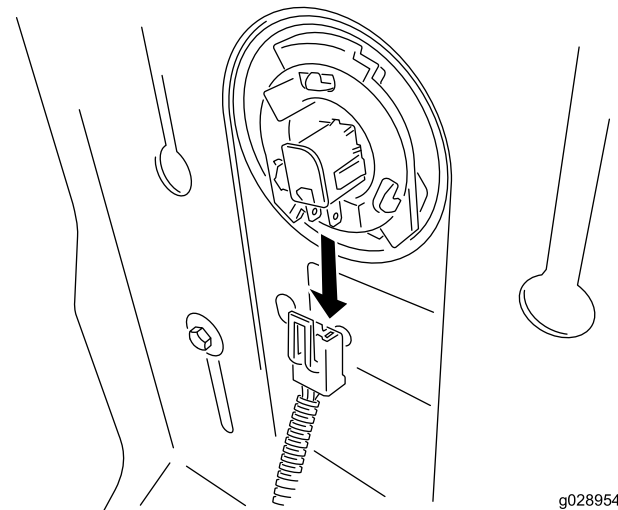
De stoel monteren

Benodigde onderdelen voor deze stap:

1	Stoel en stoelsteun
---	---------------------

Procedure

1. Zet de stoel omhoog.
2. Koppel de kabelboom af van de stoelschakelaar.

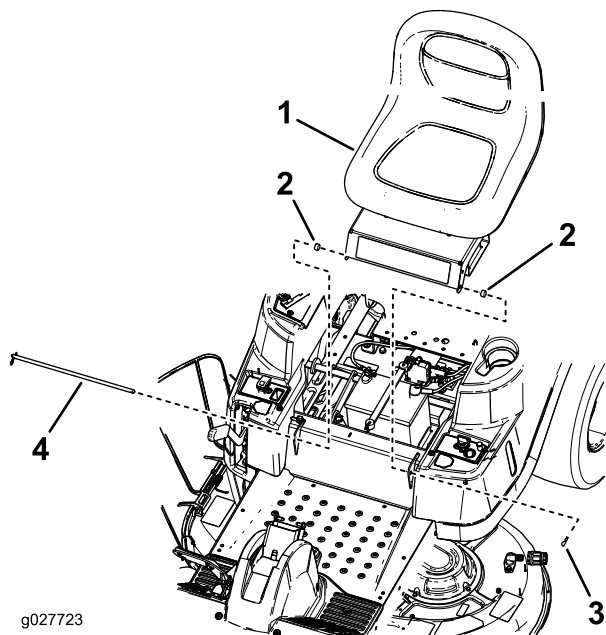


g028954

Figuur 1



3. Verwijder de oude stoel en de stoelsteun van de machine (Figuur 2).
4. Monteer de nieuwe eenheid van stoel en stoelsteun op het frame; gebruik hierbij de stoelstang, 2 R-pennen en 2 afstandsringen (alleen bepaalde modellen) (Figuur 2).



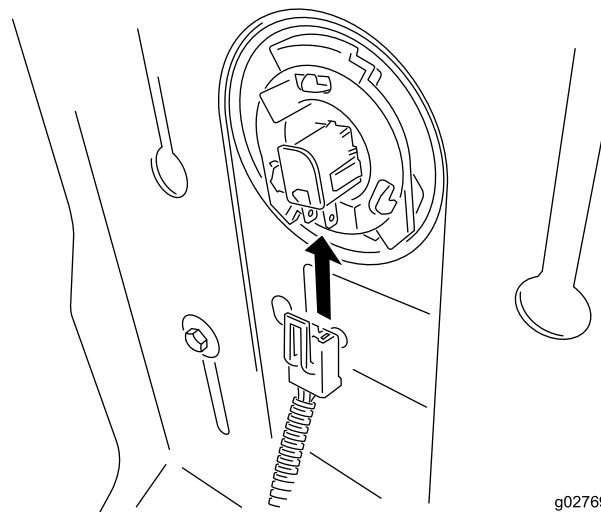
g027723

Figuur 2

SW-model afgebeeld

- | | |
|---|------------------------------------|
| 1. Bestaande stoel en stoelsteun | 3. R-pen |
| 2. Afstandsringen (alleen bij sommige modellen) | 4. Stoelstang met R-pen gemonteerd |

5. Verbind de stoelschakelaar (Figuur 3).



g027695

Figuur 3

2

Het veiligheidssysteem testen

Geen onderdelen vereist

Procedure

⚠ VOORZICHTIG

Niet-aangesloten of beschadigde interlockschakelaars kunnen onverwachte gevolgen hebben op de werking van de machine. Dit kan lichamelijk letsel veroorzaken.

- Laat de interlockschakelaars ongemoeid.
- Controleer elke dag de werking van de interlockschakelaars en vervang beschadigde schakelaars voordat u de machine weer in gebruik neemt.

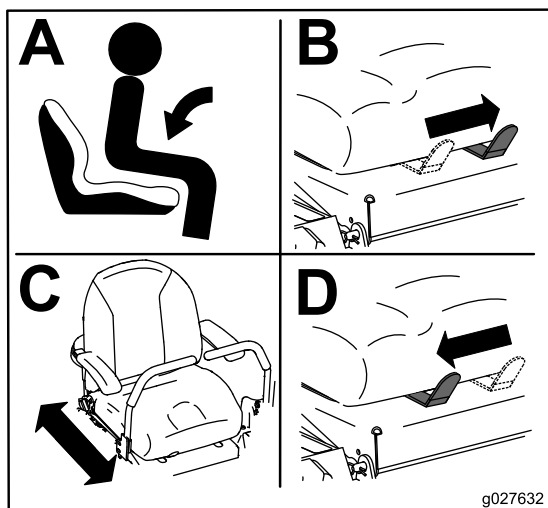
Raadpleeg uw *Gebruikershandleiding* voor de juiste procedure om de interlockschakelaars te controleren.

Controleer de werking van het veiligheidssysteem telkens voordat u de machine in gebruik neemt. Als het veiligheidssysteem niet werkt zoals hieronder wordt beschreven, moet u het direct laten repareren door een erkende servicedealer.

Gebruiksaanwijzing

Bestuurdersstoel instellen

U kunt de stoel naar voren en naar achteren verschuiven. De stand van de stoel moet zo zijn dat u de machine het best kunt bedienen en dat u comfortabel zit.



Figuur 4

Model met bedieningshendels getoond



Count on it.