



# Kit sedile Deluxe

Tosaerba rider con raggio di sterzata zero

N° del modello 131-7699

## Istruzioni di installazione

### ▲ AVVERTENZA

#### CALIFORNIA

Avvertenza norma "Proposition 65"

Il presente prodotto contiene una o più sostanze chimiche che nello Stato della California sono considerate cancerogene e causa di anomalie congenite o di altre problematiche della riproduzione.

## Installazione

### Parti sciolte

Verificate che sia stata spedita tutta la componentistica, facendo riferimento alla seguente tabella.

Procedura	Descrizione	Qté	Uso
<b>1</b>	Gruppo sedile e fondo del sedile	1	Montaggio del gruppo sedile.
<b>2</b>	Non occorrono parti	–	Testate il sistema di sicurezza a interblocchi.

# 1

## Montaggio del gruppo sedile

Parti necessarie per questa operazione:

1	Gruppo sedile e fondo del sedile
---	----------------------------------

### Procedura

1. Ribaltate il sedile sollevandolo verso l'alto.
2. Scollegate il cablaggio dall'interruttore del sedile.

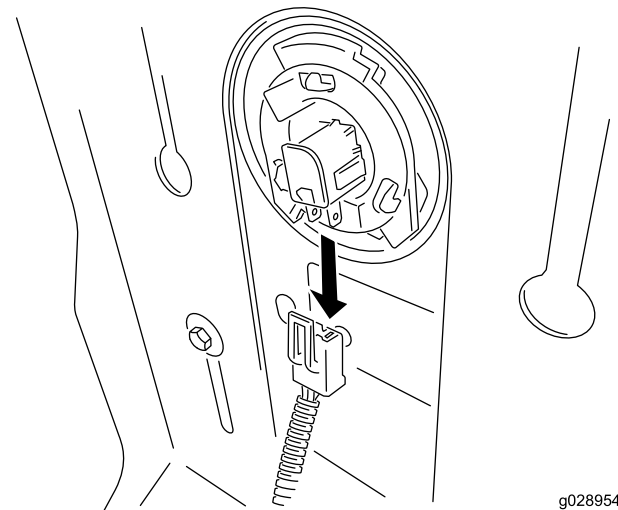
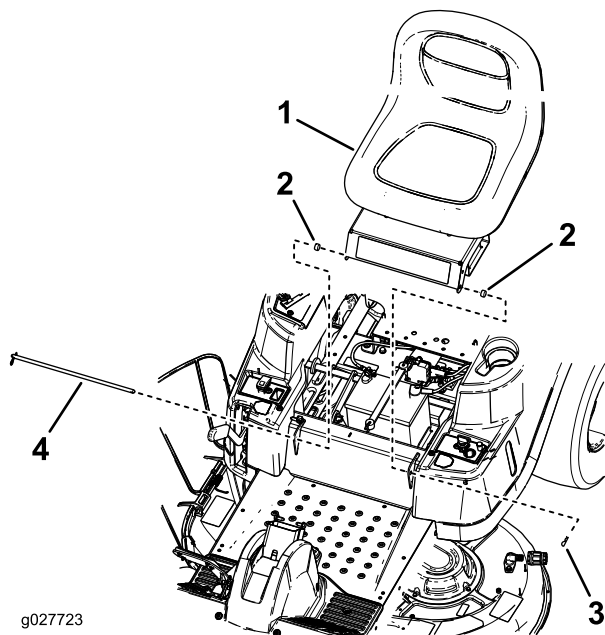


Figura 1

g028954



3. Rimuovete il sedile e il fondo del sedile esistenti dalla macchina (Figura 2).
4. Installate sul telaio il nuovo gruppo sedile e fondo del sedile utilizzando l'asta del sedile, 2 coppie e 2 distanziatori (solo in alcuni modelli) (Figura 2).



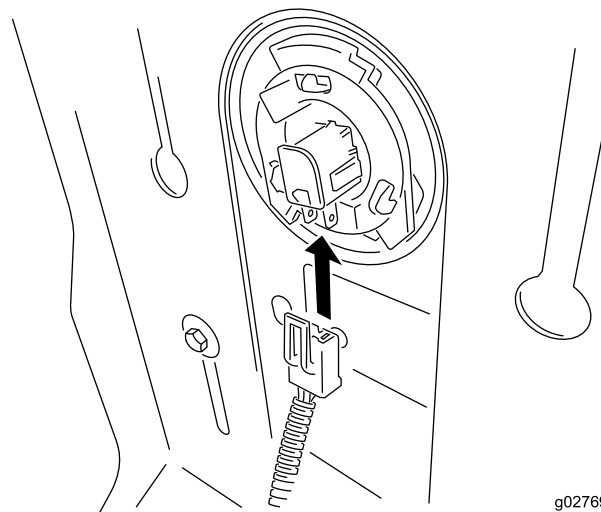
g027723

**Figura 2**

Modello SW illustrato

- |   |   |
|---|---|
| 1. Gruppo sedile e fondo del sedile esistente | 3. Coppiglia                                |
| 2. Distanziatori (solo in alcuni modelli)     | 4. Asta del sedile con coppiglia installata |

5. Collegate l'interruttore del sedile (Figura 3).



g027695

**Figura 3**

## 2

### Prova del sistema di sicurezza a interblocchi

**Non occorrono parti**

#### Procedura

#### **⚠ ATTENZIONE**

Se gli interruttori di sicurezza a interblocchi sono scollegati o guasti, la macchina può muoversi improvvisamente e causare incidenti.

- Non manomettete gli interruttori di sicurezza a interblocchi.
- Controllate ogni giorno il funzionamento degli interruttori di sicurezza a interblocchi, e prima di azionare la macchina sostituite gli interruttori guasti.

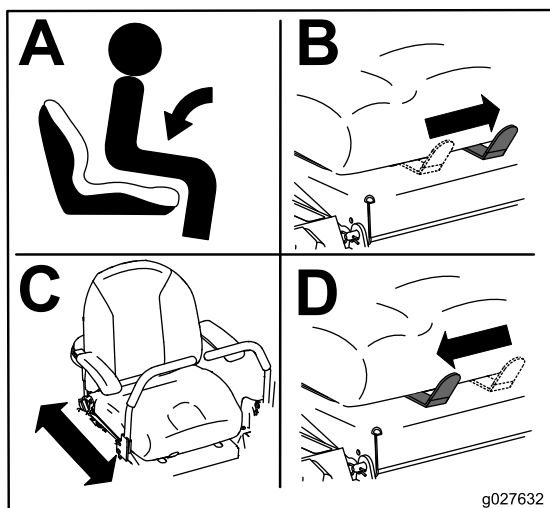
Per la corretta procedura di prova degli interruttori di sicurezza a interblocchi fate riferimento al *Manuale dell'operatore*.

Collaudate sempre il sistema di sicurezza a interblocchi prima di utilizzare la macchina. Qualora non funzioni come descritto di seguito, fatelo riparare immediatamente da un Centro Assistenza autorizzato.

# Funzionamento

## Posizionamento del sedile

Il sedile può essere spostato avanti e indietro. Posizionate il sedile in modo da poter controllare la macchina con sicurezza e raggiungere comodamente i comandi.



**Figura 4**

Modello leva di comando illustrato



**Count on it.**