



Kit siège de luxe

Tondeuse autoportée à rayon de braquage zéro

N° de modèle 131-7699

Instructions de montage

⚠ ATTENTION

CALIFORNIE

Proposition 65 - Avertissement

Ce produit contient une ou des substances chimiques considérées par l'état de Californie comme capables de provoquer des cancers, des anomalies congénitales ou d'autres troubles de la reproduction.

Montage

Pièces détachées

Reportez-vous au tableau ci-dessous pour vérifier si toutes les pièces ont été expédiées.

Procédure	Description	Qté	Utilisation
1	Siège et plateau	1	Montez le siège.
2	Aucune pièce requise	–	Contrôle du système de sécurité.

1

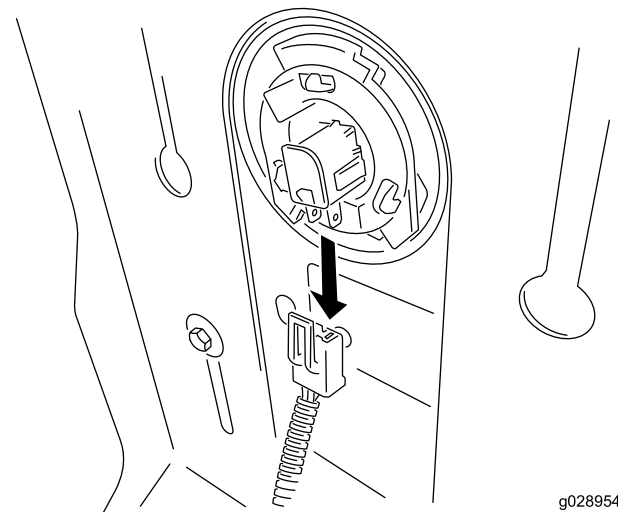
Montage du siège

Pièces nécessaires pour cette opération:

1	Siège et plateau
---	------------------

Procédure

1. Relevez le siège.
2. Débranchez le faisceau du contacteur du siège.



g028954

Figure 1



- Déposez le siège et le plateau existants de la machine (Figure 2).
- Montez le siège neuf sur le cadre avec la tige, 2 goupilles fendues et 2 entretoises (certains modèles seulement) (Figure 2).

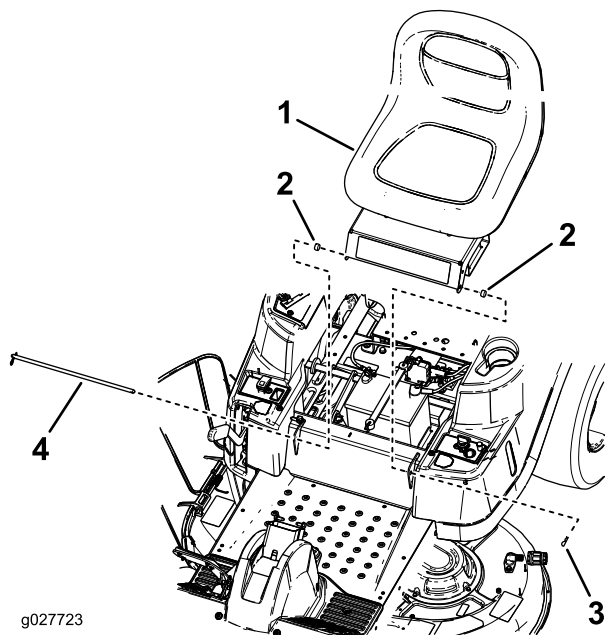


Figure 2

Modèle SW montré

- | | |
|---|--|
| 1. Siège et plateau existants | 3. Goupille fendue |
| 2. Entretoises (certains modèles seulement) | 4. Tige de siège avec goupille fendue en place |

- Branchez le contacteur du siège (Figure 3).

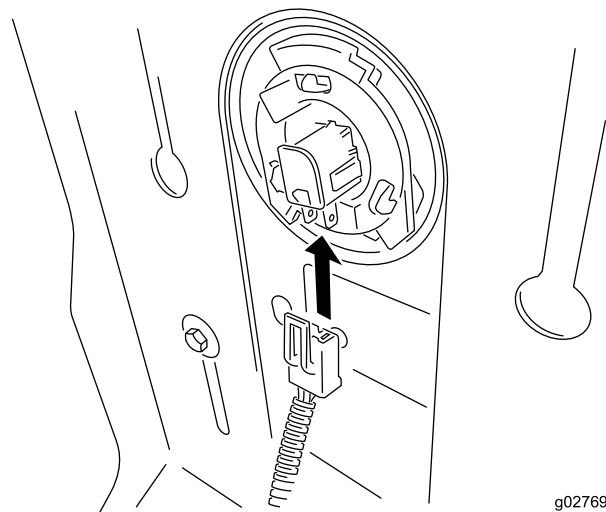


Figure 3

2

Contrôle du système de sécurité

Aucune pièce requise

Procédure

⚠ PRUDENCE

Si les contacteurs de sécurité sont déconnectés ou endommagés, la machine peut se mettre en marche inopinément et causer des blessures.

- Ne modifiez pas abusivement les contacteurs de sécurité.
- Vérifiez chaque jour le fonctionnement des contacteurs de sécurité et remplacez ceux qui sont endommagés avant d'utiliser la machine.

Consultez le *Manuel de l'utilisateur* pour plus de détail sur la procédure correcte de contrôle du système de sécurité.

Contrôlez le système de sécurité avant chaque utilisation de la machine. Si le système de sécurité ne fonctionne pas comme spécifié ci-dessous, faites-le immédiatement réviser par un concessionnaire-réparateur agréé.

Utilisation

Positionnement du siège

Vous pouvez avancer ou reculer le siège. Amenez le siège à la position la plus confortable pour vous, et offrant le meilleur contrôle pour la conduite.

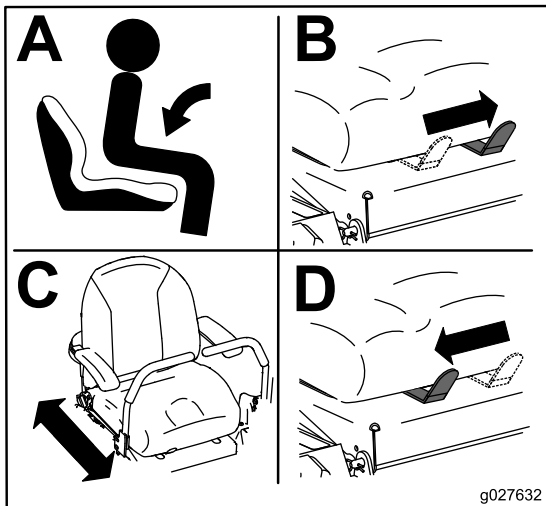


Figure 4

Modèle à levier de commande montré



Count on it.