



Deluxe-istuinsarja

Paikallaan kääntyvät ajoleikkurit

Mallinro: 131-7699

Asennusohjeet

⚠ VAARA

KALIFORNIA

Lakiesityksen 65 mukainen varoitus

Tämä tuote sisältää kemikaaleja, jotka Kalifornian osavaltion tietojen mukaan aiheuttavat syöpää, synnynnäisiä epämuodostumia tai lisääntymiseen liittyvää haittaa.

Asennus

Irralliset osat

Tarkista alla olevasta taulukosta, että kaikki osat on toimitettu.

| Ohjeet | Kuvaus | Määrä | Käyttökohde |
|----------|------------------------------------|-------|----------------------------|
| 1 | Istuin- ja istuinkaukalokokoonpano | 1 | Istuinkokoonpanon asennus. |
| 2 | Mitään osia ei tarvita | – | Turvajärjestelmän testaus. |

1

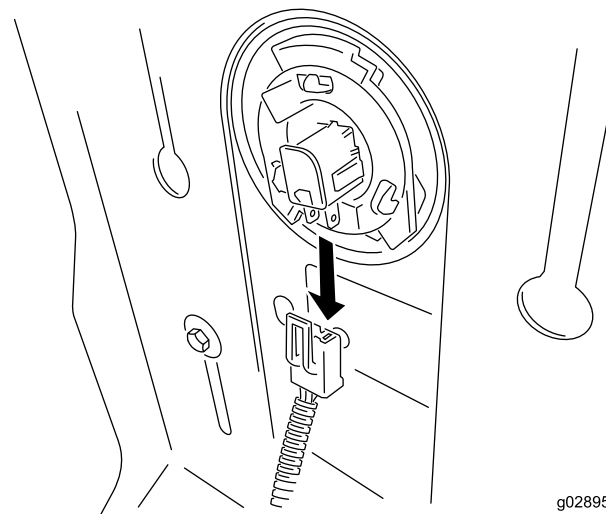
Istuinkokoonpanon asennus

Vaiheeseen tarvittavat osat:

| | |
|---|------------------------------------|
| 1 | Istuin- ja istuinkaukalokokoonpano |
|---|------------------------------------|

Ohjeet

1. Kallista istuin ylös.
2. Irrota johdinsarja istuinkytkimestä.

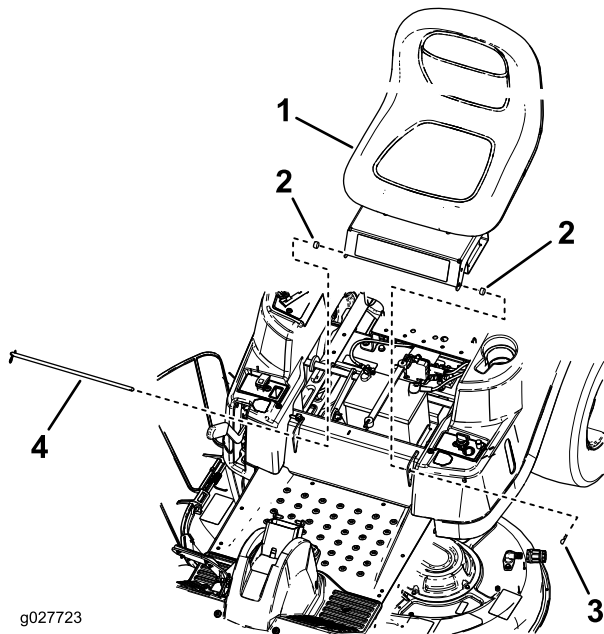


g028954

Kuva 1



3. Irrota koneessa oleva istuin ja istuinkaukalo (Kuva 2).
4. Asenna uusi istuin- ja istuinkaukalokokoonpano runkoon istuintangolla, kahdella neulasokalla ja kahdella välikappaleella (vain tietyt mallit) (Kuva 2).

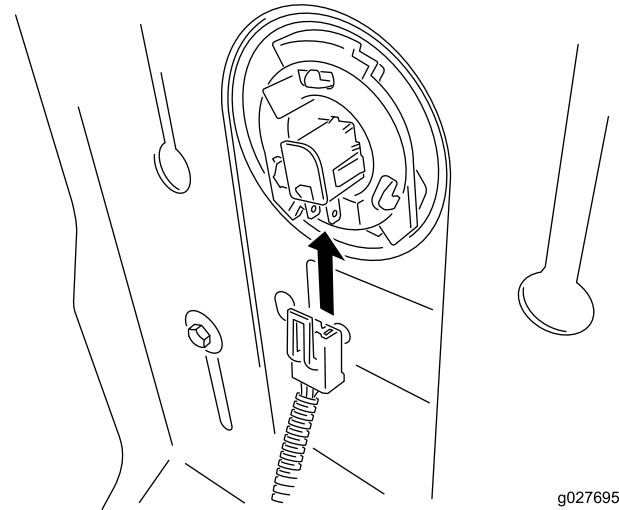


Kuva 2

Kuvassa on SW-malli

- | | |
|---|--|
| 1. Koneessa oleva istuin ja istuinkaukalokokoonpano | 3. Neulasokka |
| 2. Välikappaleet (vain tietyt mallit) | 4. Istuintanko ja neulasokka asennettuna |

5. Kytke istuinkytkin (Kuva 3).



Kuva 3

2

Turvajärjestelmän testaus

Mitään osia ei tarvita

Ohjeet

VAROITUS

Jos turvakytkimet ovat irronneet tai vaurioituneet, kone saattaa toimia odottamattomalla tavalla ja aiheuttaa henkilövahinkoja.

- Älä kajoa turvakytkeihin.
- Tarkista turvakytkimien toimivuus päivittäin ja vaihda mahdolliset vaurioituneet kytkimet ennen koneen käyttämistä.

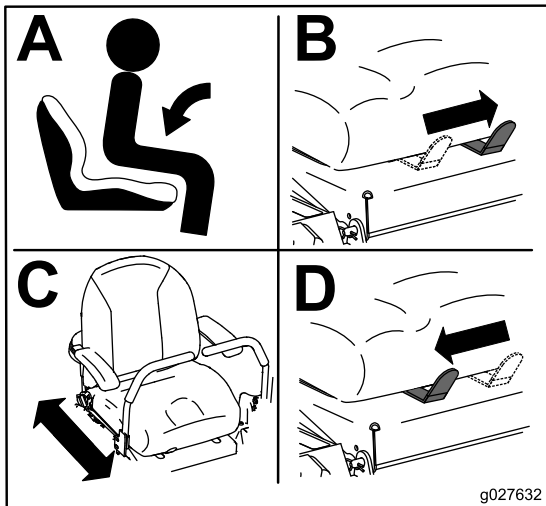
Katso turvajärjestelmän tarkastusmenetelmä *käyttöoppaasta*.

Tarkista turvajärjestelmän toimivuus aina ennen koneen käyttöä. Jos turvajärjestelmä ei toimi alla kuvatulla tavalla, se on välittömästi korjautettava valtuutetussa huoltoliikkeessä.

Käyttö

Istuimen säätö

Istuin siirtyy eteen- ja taaksepäin. Säädä istuin siten, että pystyt ohjaamaan konetta parhaiten ja asentosi on mahdollisimman mukava.



Kuva 4

Kuvassa on ohjausvipumalli



Count on it.