



Kit de asiento de lujo

Cortacésped con conductor de radio de giro cero

Nº de modelo 131-7699

Instrucciones de instalación

⚠ ADVERTENCIA

CALIFORNIA

Advertencia de la Propuesta 65

Este producto contiene una o más sustancias químicas que el Estado de California considera causantes de cáncer, defectos congénitos o trastornos del sistema reproductor.

Instalación

Piezas sueltas

Utilice la tabla siguiente para verificar que no falta ninguna pieza.

Procedimiento	Descripción	Cant.	Uso
1	Conjunto de asiento y base	1	Instale el conjunto del asiento.
2	No se necesitan piezas	–	Compruebe el sistema de interruptores de seguridad.

1

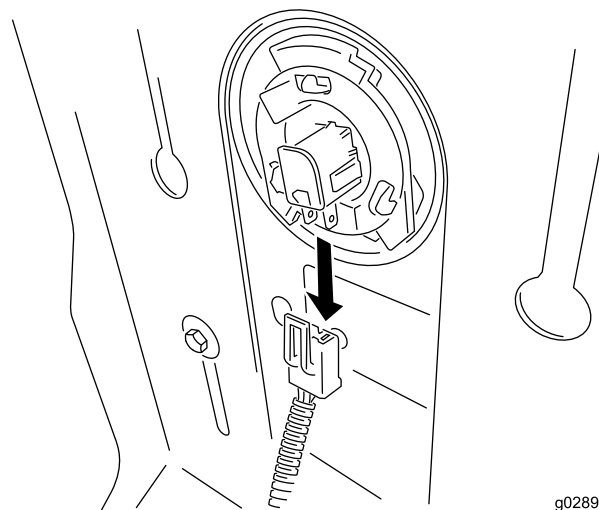
Instalación del conjunto del asiento

Piezas necesarias en este paso:

1	Conjunto de asiento y base
---	----------------------------

Procedimiento

1. Incline el asiento hacia arriba.
2. Desconecte el arnés del interruptor del asiento.

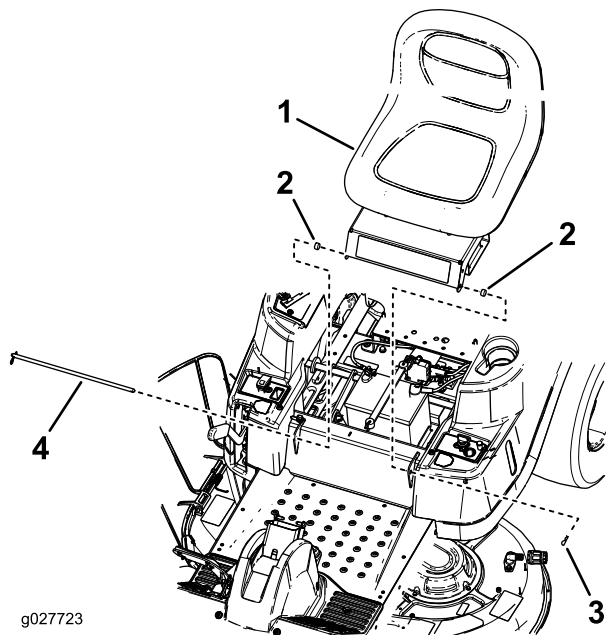


g028954

Figura 1



3. Retire el asiento y la base existentes de la máquina (Figura 2).
4. Instale el conjunto de asiento y base nuevos en el bastidor con la varilla del asiento, 2 chavetas y 2 espaciadores (determinados modelos únicamente) (Figura 2).



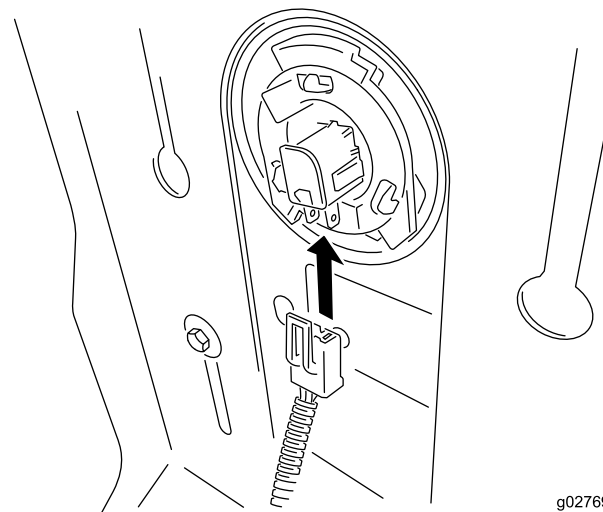
g027723

Figura 2

Modelo SW ilustrado

- | | |
|--|---|
| 1. Conjunto de asiento y base existente | 3. Chaveta |
| 2. Espaciadores (sólo en determinados modelos) | 4. Varilla del asiento con la chaveta instalada |

5. Conecte el interruptor del asiento (Figura 3).



g027695

Figura 3

2

Comprobación del sistema de interruptores de seguridad

No se necesitan piezas

Procedimiento

⚠ CUIDADO

Si los interruptores de seguridad son desconectados o están dañados, la máquina podría ponerse en marcha inesperadamente, causando lesiones personales.

- No manipule los interruptores de seguridad.
- Compruebe la operación de los interruptores de seguridad cada día, y sustituya cualquier interruptor dañado antes de operar la máquina.

Consulte en el *Manual del operador* el procedimiento correcto de comprobación del sistema de interruptores de seguridad.

Compruebe el sistema de interruptores de seguridad cada vez que vaya a trabajar con la máquina. Si el sistema no funciona de la forma que se describe a continuación, póngase en contacto con un Servicio Técnico Autorizado para que lo reparen inmediatamente.

Operación

Colocación del asiento

El asiento puede moverse hacia adelante y hacia atrás.
Coloque el asiento en la posición que le permita controlar
mejor la máquina y en la que esté más cómodo.

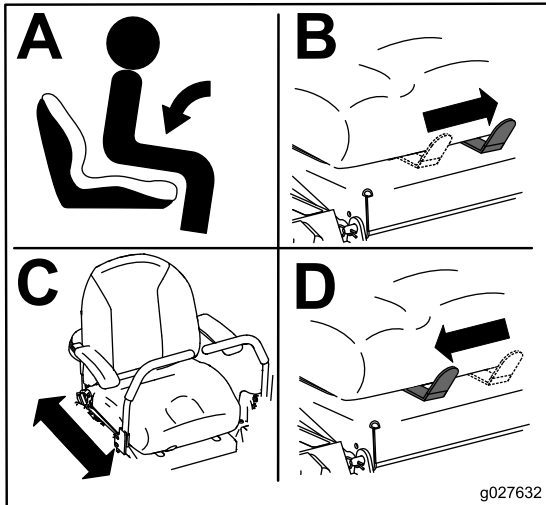


Figura 4

Modelo con palanca de control



Count on it.