



# Deluxe sædesæt

## Plæneklipper med en venderadius på nul

Modelnr. 131-7699

Form No. 3394-683 Rev A

### Monteringsvejledning

#### ⚠ ADVARSEL

##### CALIFORNIEN

Advarsel i henhold til erklæring nr. 65

Dette produkt indeholder et eller flere kemikalier, der ifølge staten Californien er kræftfremkaldende og giver medfødte defekter eller forplantningsskader.

## Montering

### Løsdele

Brug skemaet herunder til at kontrollere, at alle dele er blevet leveret.

Fremgangsmåde	Beskrivelse	Antal	Anvendelse
1	Sæde og sædeskål	1	Montering af sædet.
2	Kræver ingen dele	–	Afprøvning af sikkerhedslåsesystemet.

# 1

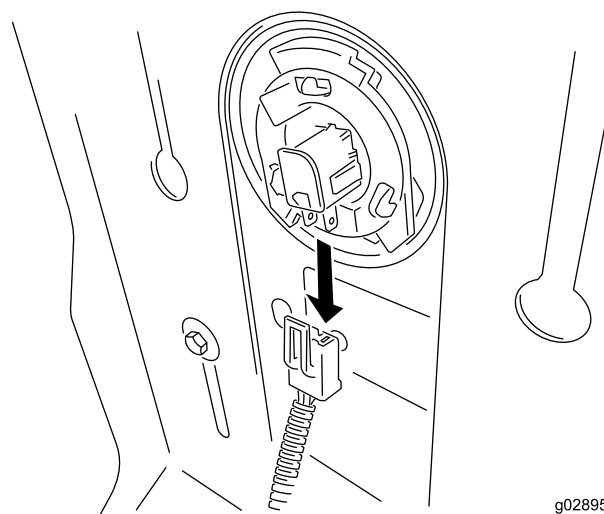
### Montering af sædet

Dele, der skal bruges til dette trin:

1	Sæde og sædeskål
---	------------------

### Fremgangsmåde

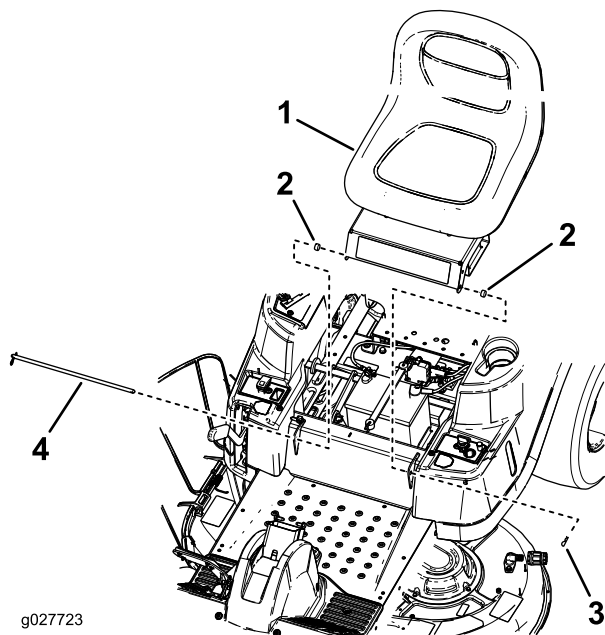
1. Vip sædet op.
2. Frakobl ledningsnettet fra sædekontakten.



Figur 1



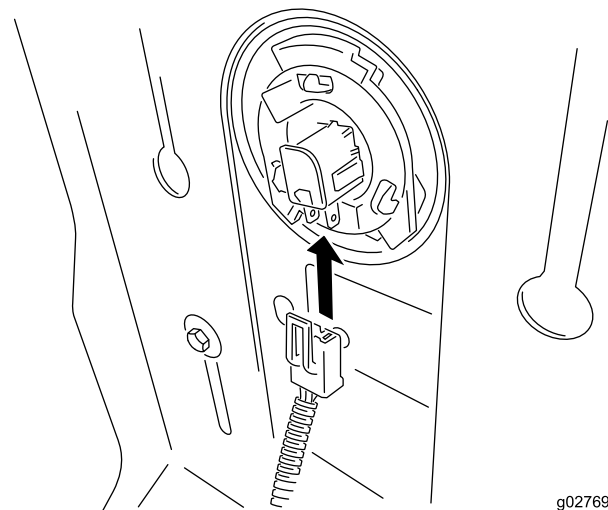
3. Fjern det eksisterende sæde og sædeskål fra maskinen (Figur 2).
4. Monter den nye sædeskål på stellet med sædestangen, 2 splittere og 2 afstandsbøsninger (kun bestemte modeller) (Figur 2).



Figur 2  
SW-model er vist

- |  |                                    |
|--|------------------------------------|
| 1. Eksisterende sæde- og sædeskål            | 3. Splitter                        |
| 2. Afstandsbøsninger (kun bestemte modeller) | 4. Sædestang med monteret splitter |

5. Tilslut sædekontakten (Figur 3).



Figur 3

## 2

### Afprøvning af sikkerhedslåsesystemet

Kræver ingen dele

#### Fremgangsmåde

#### ⚠ FORSIGTIG

Hvis kontakterne til sikkerhedslåsesystemet frakobles eller beskadiges, kan maskinen reagere uventet og forårsage personskade.

- Pål ikke ved sikkerhedskontakterne.
- Kontroller dagligt, at sikkerhedskontakterne fungerer, og udskift eventuelle beskadigede kontakter, før du betjener maskinen.

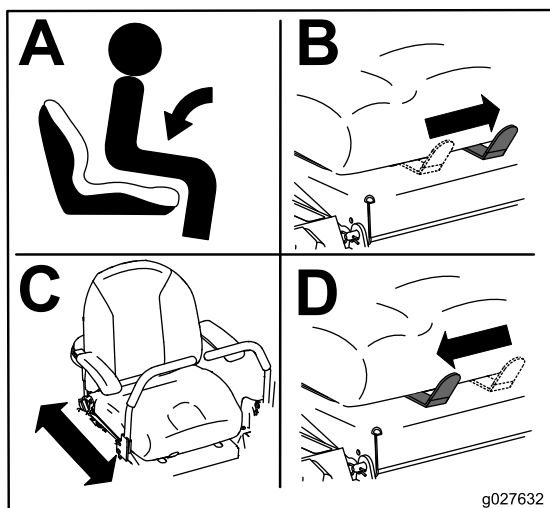
Se *brugerhåndbogen* for oplysninger om den korrekte procedure for kontrol af sikkerhedslåsesystemet.

Kontroller altid sikkerhedslåsesystemet, før du betjener maskinen. Hvis sikkerhedssystemet ikke fungerer som beskrevet i det følgende, skal der straks tilkaldes en autoriseret forhandler til at reparere sikkerhedssystemet.

# Betjening

## Indstilling af sædet

Sædet kan flyttes frem og tilbage. Anbring sædet i den stilling, hvor du har den bedste kontrol over maskinen og sidder mest behageligt.



**Figur 4**

Model med bevægelsehåndtag er vist



**Count on it.**