



Dräneringsledningssats för klippenhetsmotor för T4240-traktorenhet med 5-Plex 5-klippenhet och fyrhjulsdrift

Modellnr 111-8082

Form No. 3394-514 Rev A

Monteringsanvisningar

Satsen leder om klippenhetsmotorns dräneringsledning så att den går direkt tillbaka till tanken, som en förberedelse för ett eventuellt byte av klippenhetsmotorn.

Läs säkerhetsanvisningarna och produktöversikten i maskinens *bruksanvisning* innan du monterar satsen.

Viktigt: Kontakta en auktoriserad Toro-återförsäljare om du har läst dessa anvisningar, men ändå känner dig osäker på hur du ska montera satsen.

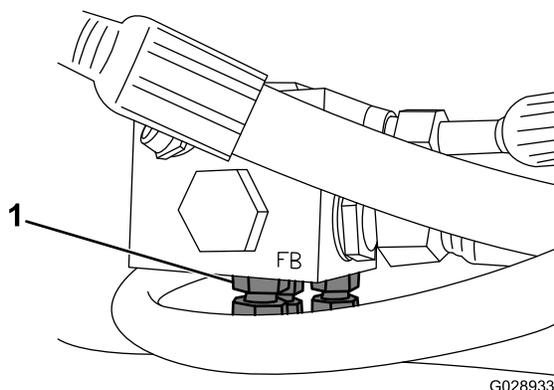
Montering

Lösa delar

Använd diagrammet nedan för att kontrollera att alla delar finns med.

Beskrivning	Antal	Användning
Tätplugg	3	Montera satsen.
Adapter (1/4 till 3/8 tum)	1	
Korsadapter (1/4 tum)	1	
Slang (3/8 tum)	1	
Kabelband	3	
T-styckesadapter (3/8 tum)	1	

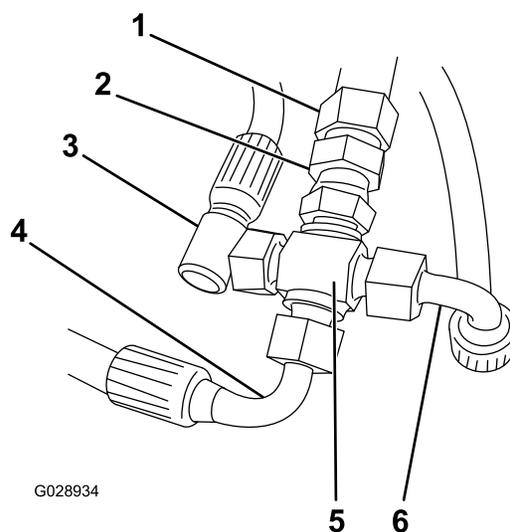
1. Sänk ned klippenheterna, stäng av motorn, ta ut nyckeln och kontrollera att det inte finns något kvarvarande tryck i hydraulkretsen.
2. Höj och stötta upp förarplattformen.
3. Lossa den mittersta, högra och vänstra klippenhetsmotorslangen (1/4 tum) längst ned på returgrenröret (Figur 1).



Figur 1

1. Klippenhetsmotorslangar (1/4 tum)

5. Anslut adaptern (1/4 till 3/8 tum) till korsadaptern (1/4 tum) (Figur 2).



Figur 2

1. Ny slang (3/8 tum)
2. Adapter (1/4 till 3/8 tum)
3. Motorslang – mitt
4. Motorslang – vänster
5. Korsadapter (1/4 tum)
6. Motorslang – höger

4. Sätt tre tätpluggar i returgrenrörets öppningar.

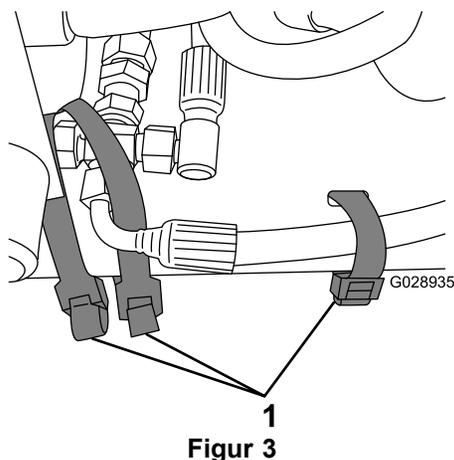


- Anslut den nya slangen (3/8 tum) till adaptern (Figur 2).
- Anslut slangarna som du tog bort i steg 3 till korsadaptern i enlighet med Figur 2.

Obs: Den mittersta klippenhetsmotorslangan ska dras framåt över de två slangarna (1/2 tum) för mittmotorn.

- Kontrollera att vänster och höger motorslang ligger an mot chassits tvärså, och fäst korsadaptern och slangarna vid ramen med tre kabelband (Figur 3).

Obs: Kontrollera att den nedre slangen inte går emot mitthuvudet.



1. Kabelband

- Lossa slangen (3/8 tum) längst upp till vänster på oljetanken.
- Fäst T-styckesadaptern (3/8 tum) vid tanken.
- Anslut slangen som du tog bort tidigare till T-styckesadaptern.
- Dra och anslut den nya slangen från steg 6 till T-styckesadaptern.
- Kör maskinen och kontrollera att det inte finns några läckor.