



Tappeslangesett for klippemotor for 5-Plex 5-gressklipper med T4240 firehjulsdrevet trekkenhet

Modellnr. 111-8082

Installasjonsveiledning

Dette settet fører klippemotorens tappeslange direkte tilbake til tanken for potensiell erstatning av klippemotoren.

Før du monterer dette settet, se maskinens *brugerhåndbok* for sikkerhetsinstruksjonene og produktoversikten.

Viktig: Ta kontakt med et autorisert forhandlerverksted hvis du fremdeles er usikker på hvordan du skal montere dette settet etter å ha lest disse instruksjonene.

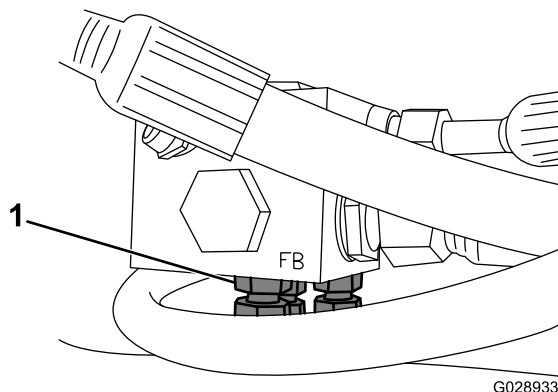
Montering

Løse deler

Bruk diagrammet nedenfor som en sjekkliste for å kontrollere at alle delene er sendt.

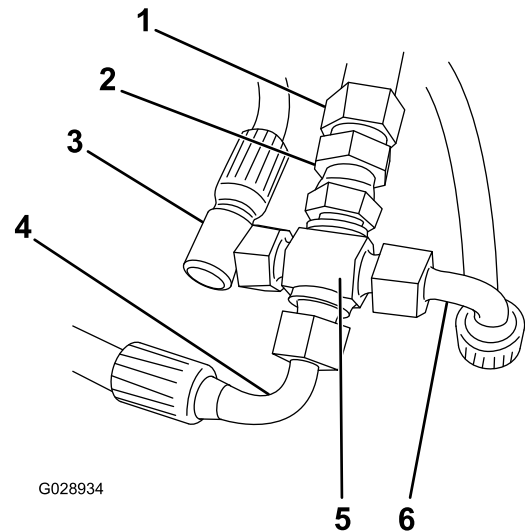
Beskrivelse	Ant.	Bruk
Mutterhette	3	Monter settet.
1/4–3/8 tommes overgangsstykke	1	
1/4 tommes krysskobling	1	
3/8 tommes slange	1	
Kabelfeste	3	
3/8 tommes T-stykke	1	

1. Senk klippeenhetene, stopp motoren, fjern nøkkelen og påse at det ikke er noe gjenværende trykk i den hydrauliske kretsen.
2. Hev og støtt operatorplattformen.
3. Koble fra den midtre, høyre og venstre 1/4 tommes klippemotorslangen fra bunnen av returmanifolden (Figur 1).



Figur 1

1. 1/4 tommes motorslanger



Figur 2

- | | |
|-----------------------------------|-----------------------------|
| 1. Ny 3/8 tommes slange | 4. Slange for venstre motor |
| 2. 1/4–3/8 tommes overgangsstykke | 5. 1/4 tommes krysskobling |
| 3. Slange for midtre motor | 6. Slange for høyre motor |

6. Koble den nye slangen på 3/8 tomme til overgangsstykket (Figur 2).

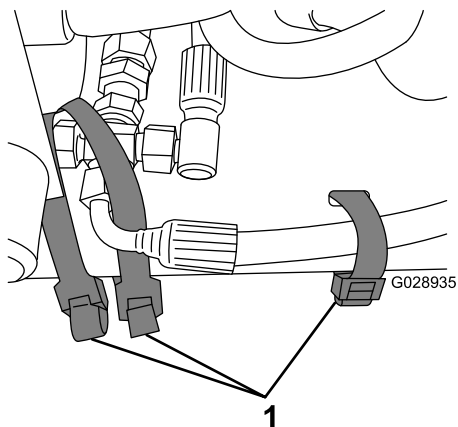


7. Koble slangene du fjernet i trinn 3, til krysskoblingen som vist i [Figur 2](#).

Merk: Slangen for den midtre klippemotoren skal føres fremover over de to slangene (1/2 tomme) til den midtre motoren.

8. Påse at slangene for venstre og høyre motor er i flukt med chassisets tverrbjelke, og fest krysskoblingen og slangene til rammen med tre kabelfester ([Figur 3](#)).

Merk: Påse at den nedre slangen ikke berører det midtre hodet.



Figur 3

1. Kabelfester

9. Koble slangen på 3/8 tomme fra øverst til venstre på oljetanken.
10. Fest T-stykket på 3/8 tomme til tanken.
11. Fest slangen du fjernet tidligere, til toppen av T-stykket.
12. Før og fest den nye slangen fra trinn 6 til T-stykket.
13. Kjør maskinen for å se etter lekkasjer.