



カッターモータ・ドレンライン・キット

T4240 4輪駆動 5プレックス5モア・トラクションユニット

モデル番号111-8082

取り付け要領

このキットは、カッターモータの交換に先立って、カッターモータのドレンラインを直接タンクに導くためのものです。

このキットを取り付ける前に、マシンのオペレーターズマニュアルに掲載されている安全上の注意事項と製品概要をお読みください。

重要 これらの参照資料を読んでも、取り付け方がよく分からない場合には、弊社代理店に援助を要請してください。

取り付け

付属部品

すべての部品がそろっているか、下の表で確認してください。

内容	数量	用途
ブランキングキャップ	3	キットを取り付けます。
1/4 インチから 3/8 インチへの変換アダプタ	1	
1/4 インチ・クロスアダプタ	1	
ホース 3/8 インチ	1	
ケーブルタイ	3	
3/8 インチ・ティーアダプタ	1	

- 刈り込みユニットを下降させ、エンジンを止め、キーを抜き取り、油圧回路内部に油圧が残っていないことを確認する。
- 運転台の床を開いて固定する。
- リターンマニホールドの底部から、中央、右側、および左側の 1/4 インチ・カッターモータホースを外す (図 1)。
- リターンマニホールドにブランキングキャップ 3 個を取り付ける。
- 1/4 インチのクロスアダプタに、1/4 インチから 3/8 インチへの変換アダプタを取り付ける (図 2)。

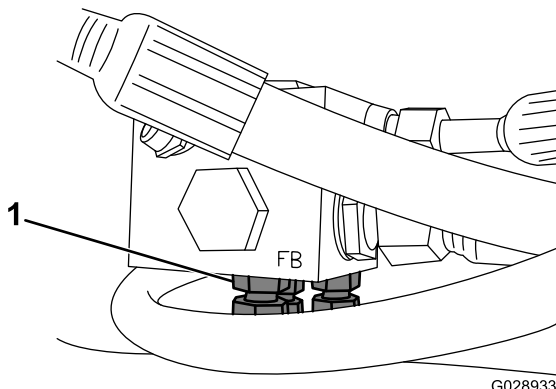


図 1

- 1/4 インチ・カッターモータホース



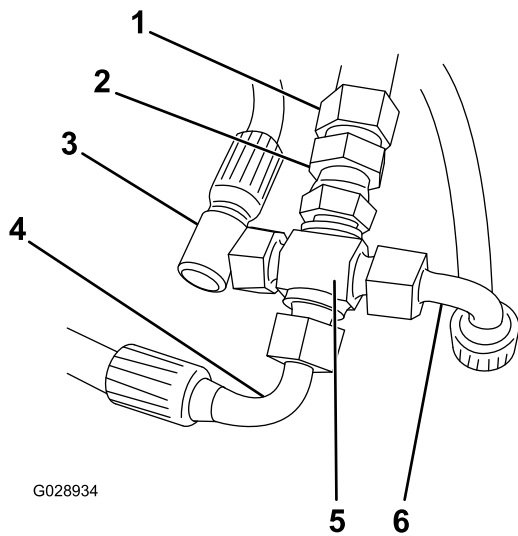


図 2

- | | |
|------------------------------|--------------------|
| 1. 新しい3/8 インチホース | 4. 左ウイングモータ用ホース |
| 2. 1/4 インチから 3/8 インチへの変換アダプタ | 5. 1/4 インチ・クロスアダプタ |
| 3. センターモータ用ホース | 6. 右ウイングモータ用ホース |

6. アダプタに、新しい3/8 インチホースを取り付ける (図 2)。

7. ステップ 3 で外したホースを図 2 のようにクロスアダプタに接続する。

注 中央カッターモータ用のホースは、中央カッター用の2本のホース (1/2 インチ) の上を超えて前方に伸ばしてください。

8. 左右のウイングモータ用のホースが、シャーシのクロス部材と面一になるようにし、クロスアダプタとホースは、ケーブルタイ3本でフレームに固定してください (図 3)。

注 下側ホースが中央のヘッドをクリアしていることを確認してください。

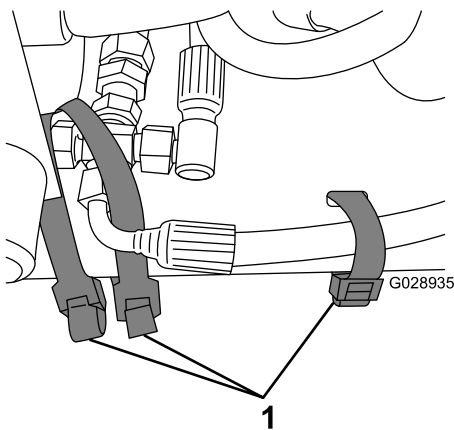


図 3

1. ケーブルタイ

9. オイルタンクの左上部から3/8インチホースを外す。

10. タンクに 3/8 インチのティーアダプタを取り付ける。
11. 先ほど取り外したホースをティーアダプタの上部に取り付ける。
12. ステップ 6 の新しいホースをティーアダプタまで導く。
13. 試運転を行い、オイル漏れがないか点検する。