



# CE-överensstämmelsesats för uppsamlare för 122 cm, 133 cm eller 152|cm Z Master® G3-klippare

Modellnr 127-0336

Modellnr 127-0337

Modellnr 127-0338

## Monteringsanvisningar

**Obs:** Vänster och höger sida på maskinen är lika med förarens vänstra respektive högra sida vid normal körning.

**Obs:** Den här satsen måste installeras på en blås- och drivenhetssats av modell 78551, 78552, 78553, 78562, 78563, 78566 eller 78567 för att CE-kraven för uppsamlaren ska uppfyllas.

## Montering

### Lösa delar

Använd diagrammet nedan för att kontrollera att alla delar finns med.

Tillvägagångssätt	Beskrivning	Antal	Användning
<b>1</b>	Inga delar krävs	–	Förbereda klipparen.
<b>2</b>	Varningsdekal Dekal för borttagen kåpa	1 1	Montera dekalerna.
<b>3</b>	Blåsarkåpa Skruv (1/4 × 3/4 tum) Bricka (1/4 tum) Bricka (5/16 tum) Plastplugg Tryckmutter (1/4 tum)	1 1 1 1 1 1	Montera kåporna.
<b>4</b>	Vänster skydd Bakre skydd Främre skydd Nedre skydd Skruv (5/16 x 3/4 tum) Flänsmutter (5/16 tum)	1 1 1 1 1 1	Montera skydden.
<b>5</b>	Stödstång	1	Montera stödstången.
<b>6</b>	Ljuddämparskydd	1	Montera ljuddämparskyddet.



# 1

## Förbereda klipparen

Inga delar krävs

### Tillvägagångssätt

1. Rengör klippdäcket ordentligt. Allt skräp måste tas bort för att satsen ska passa ordentligt.
2. Reparera alla böjda eller skadade delar och ersätt de delar som saknas.

# 2

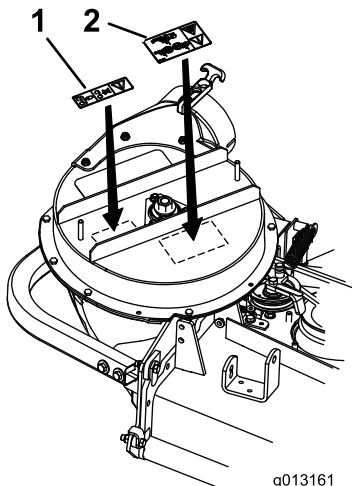
## Montera dekalerna

Delar som behövs till detta steg:

1	Varningsdekal
1	Dekal för borttagen kåpa

### Tillvägagångssätt

1. Ta bort blåsarkåpan (Figur 3). Spara fästelementen.
2. Rengör området där dekalerna ska placeras (Figur 1).
3. Montera dekalerna som i Figur 1.



Figur 1

1. Dekal för borttagen kåpa
2. Varningsdekal

# 3

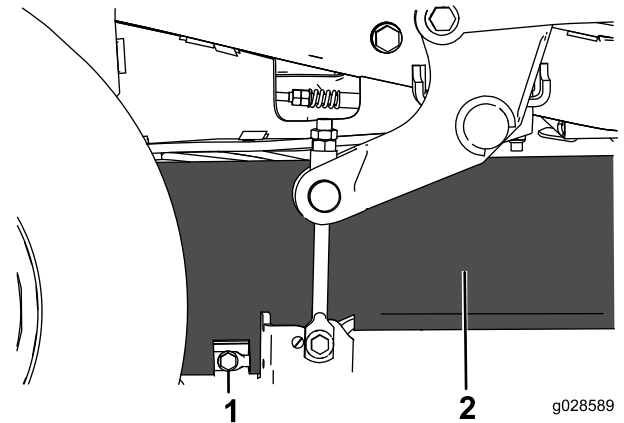
## Montering av kåporna

Delar som behövs till detta steg:

1	Blåsarkåpa
1	Skruv (1/4 x 3/4 tum)
1	Bricka (1/4 tum)
1	Bricka (5/16 tum)
1	Plastplugg
1	Tryckmutter (1/4 tum)

### Tillvägagångssätt

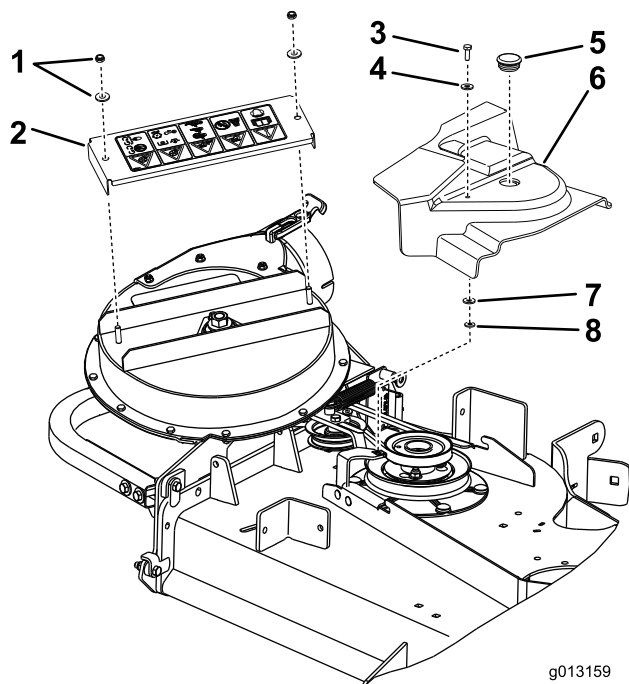
1. Lossa och ta bort skruven längst ned på klippdäckets kjol så att den frigörs (Figur 2). Spara skruven.



Figur 2

1. Skruv
2. Kjol

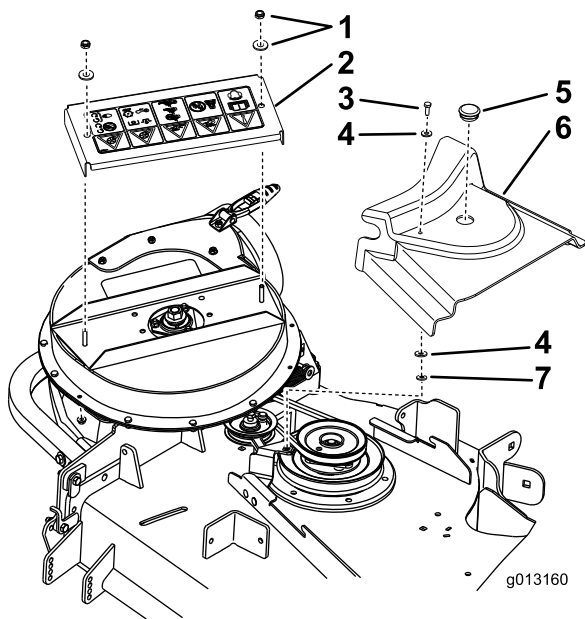
2. Ta bort remkåpans fästvred och släng bort det.
3. Ta bort remkåpan (Figur 3 eller Figur 4).
4. Sätt i en skruv (1/4 x 3/4 tum) och en planbricka (5/16 tum) i remkåpan med en planbricka (1/4 tum) och en tryckmutter (1/4 tum) (Figur 3 eller Figur 4).
5. Sätt tillbaka remkåpan och dra åt skruven (1/4 x 3/4 tum) (Figur 3 eller Figur 4).
6. Montera den nya remkåpan med de fästelement du tog bort tidigare (Figur 3 eller Figur 4).
7. Sätt fast plastpluggen i remkåpan (Figur 3 eller Figur 4).



**Figur 3**

För modell 78551, 78552, 78562 och 78566 (122 cm eller 132 cm)

- |                           |                          |
|---------------------------|--------------------------|
| 1. Befintliga fästelement | 5. Plastplugg            |
| 2. Ny blåsarkåpa          | 6. Befintlig remkåpa     |
| 3. Skruv (1/4 x 3/4 tum)  | 7. Bricka (1/4 tum)      |
| 4. Bricka (5/16 tum)      | 8. Tryckmutter (1/4 tum) |



**Figur 4**

För modell 78553, 78563 och 78567 (152 cm)

- |                           |                          |
|---------------------------|--------------------------|
| 1. Befintliga fästelement | 5. Plastplugg            |
| 2. Ny blåsarkåpa          | 6. Befintlig remkåpa     |
| 3. Skruv (1/4 x 3/4 tum)  | 7. Tryckmutter (1/4 tum) |
| 4. Bricka (5/16 tum)      |                          |

# 4

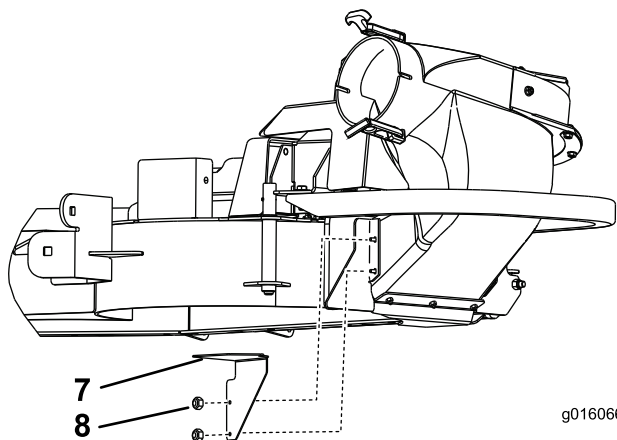
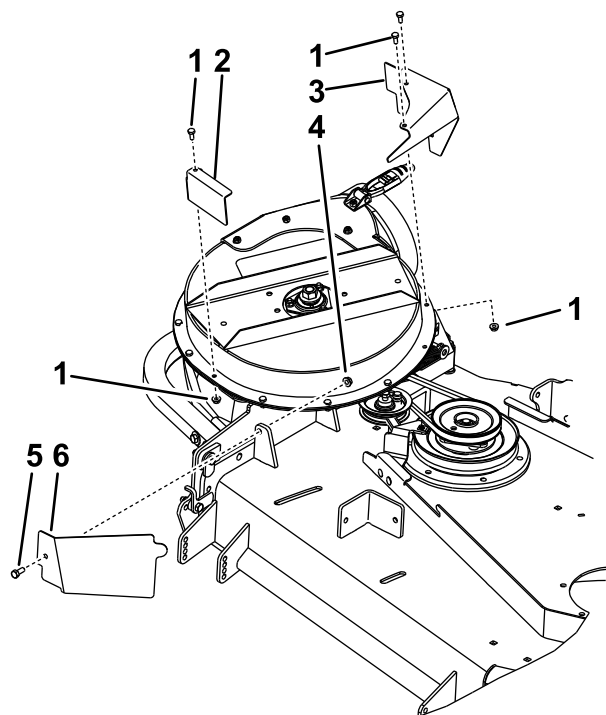
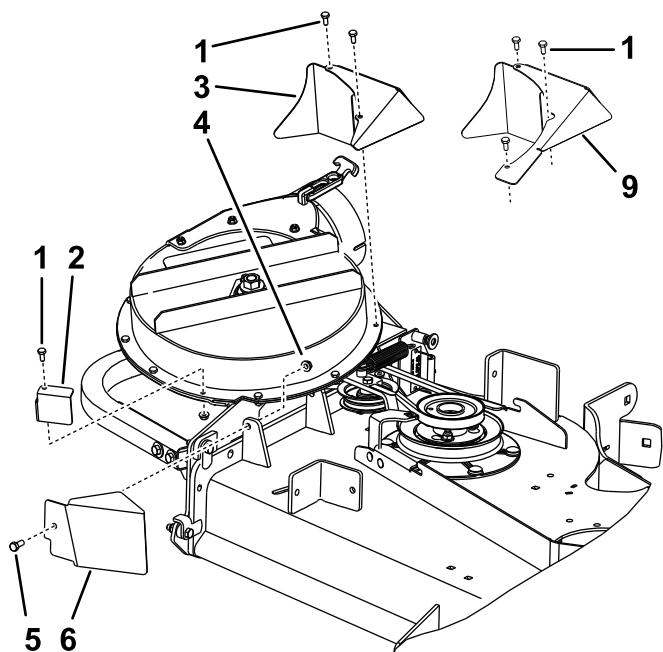
## Montering av skydd

Delar som behövs till detta steg:

1	Vänster skydd
1	Bakre skydd
1	Främre skydd
1	Nedre skydd
1	Skruv (5/16 x 3/4 tum)
1	Flänsmutter (5/16 tum)

### Tillvägagångssätt

1. Ta bort fästelementen runt blåsaren för det vänstra skyddet, det nedre skyddet och det bakre skyddet (Figur 5 eller Figur 6). Spara alla fästelement
2. Montera det vänstra skyddet med de befintliga fästelementen (Figur 5 eller Figur 6).
3. Montera det bakre skyddet med de befintliga fästelementen (Figur 5 eller Figur 6).
4. Montera det nedre skyddet med de befintliga fästelementen (Figur 5 eller Figur 6).
5. Montera det främre skyddet (5/16 x 3/4 tum) och en flänsmutter (5/16 tum) (Figur 5 eller Figur 6).

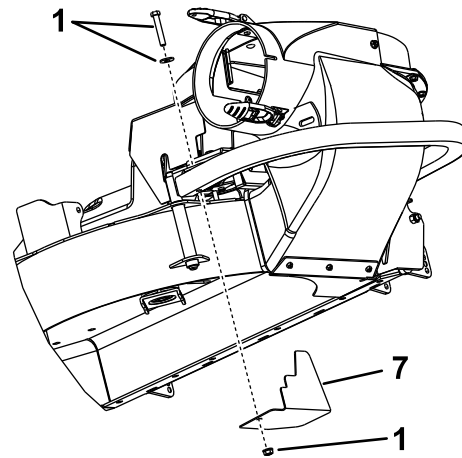


g016066

**Figur 5**

För modell 78551, 78552, 78562 och 78566 (122 cm eller 132 cm)

- |                           |                        |
|---------------------------|------------------------|
| 1. Befintliga fästelement | 6. Främre skydd        |
| 2. Vänster skydd          | 7. Nedre skydd         |
| 3. Bakre skydd (132cm)    | 8. Befintliga muttrar  |
| 4. Flänsmutter (5/16 tum) | 9. Bakre skydd (122cm) |
| 5. Skruv (5/16 x 3/4 tum) |                        |



G011760

**Figur 6**

För modell 78553, 78563 och 78567 (152 cm)

- |                           |                           |
|---------------------------|---------------------------|
| 1. Befintliga fästelement | 5. Skruv (5/16 x 3/4 tum) |
| 2. Vänster skydd          | 6. Främre skydd           |
| 3. Bakre skydd            | 7. Nedre skydd            |
| 4. Flänsmutter (5/16 tum) |                           |

# 5

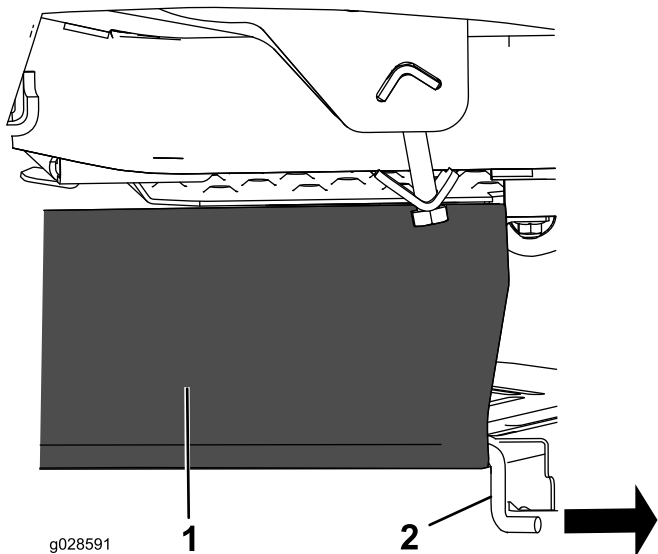
## Montering av stödstången

Delar som behövs till detta steg:

1	Stödstång
---	-----------

### Tillvägagångssätt

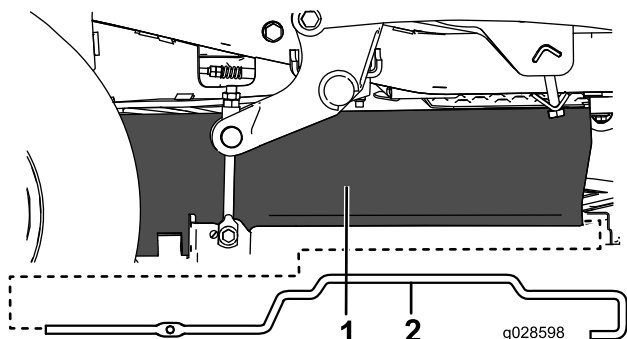
1. Skjut ut den befintliga stödstången från klippdäckets kjol (Figur 7). Behåll stången för framtida bruk om maskinen ska användas utan uppsamlare.



Figur 7

1. Kjol
2. Stödstång

2. För in den nya stödstången i kjo­len (Figur 8).



Figur 8

1. Kjol
2. Stödstång

3. Fäst stödstången och klippdäckets kjol med den skruv som du tog bort i 3 Montering av kåporna (sida 2) (Figur 2).

# 6

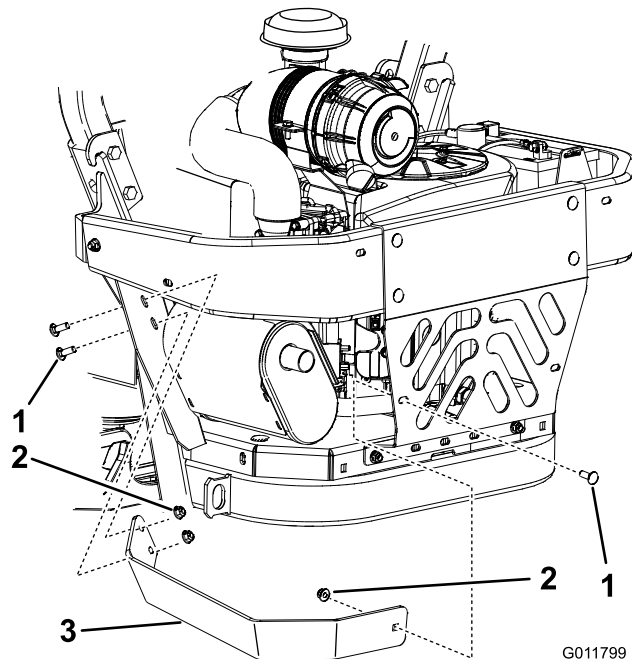
## Montering av ljud­dämparskyddet

Delar som behövs till detta steg:

1	Ljuddämparskydd
---	-----------------

### Tillvägagångssätt

1. Ta bort ljud­dämparskyddet och spara fäste­menten. Spara ljud­dämparskyddet så att det kan användas när uppsamlaren tas bort.
2. Montera det nya ljud­dämparskyddet med de fäste­ment som du tog bort tidigare (Figur 9).



Figur 9

1. Vagnskruv
2. Flänsmutter
3. Nytt ljud­dämparskydd

# Anteckningar:

# Anteckningar:



**Count on it.**