



Overensstemmelsesett til CE-oppsamler for 122, 132 og 152 cm Z Master® G3-gressklippere

Modellnr. 127-0336

Modellnr. 127-0337

Modellnr. 127-0338

Installasjonsveiledning

Merk: Fastslå hva som er venstre og høyre side på maskinen ut fra normal arbeidsstilling.

Merk: Dette settet må monteres på modellene 78551, 78552, 78553, 78562, 78563, 78566 eller 78567 vifte- og driftssett for å lage en CE-oppsamler.

Montering

Løse deler

Bruk diagrammet nedenfor som en sjekkliste for å kontrollere at alle delene er sendt.

Prosedyre	Beskrivelse	Ant.	Bruk
1	Ingen deler er nødvendige	–	Klargjør gressklipperen.
2	Varselmerke Deksel mangler merke	1 1	Montere merkene.
3	Viftedeksel Bolt (1/4 x 3/4 tomme) Skive (1/4 tomme) Skive (5/16 tomme) Plastplugg Låseskive (1/4 tomme)	1 1 1 1 1	Monter dekslene.
4	Venstre vern Bakre vern Fremre vern Nedre vern Bolt (5/16 x 3/4 tomme) Flensmutter (5/16 tomme)	1 1 1 1 1 1	Monter vernene.
5	Støttestang	1	Monter støttestangen.
6	Lyddempervern	1	Monter lyddempervernet.



1

Klargjøre gressklipperen

Ingen deler er nødvendige

Prosedyre

1. Rengjør klippeenheten grundig. Alt rusk må fjernes for å sikre at settet passer ordentlig.
2. Reparer alle bøyde eller skadde områder og erstatt eventuelle manglende deler.

2

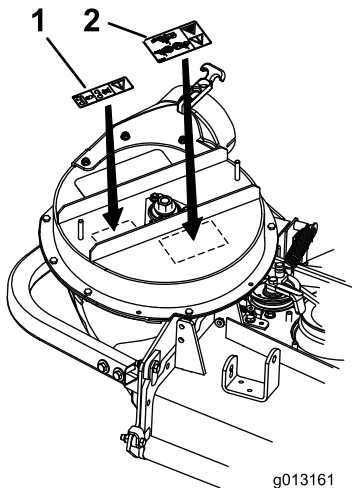
Montere merkene

Deler som er nødvendige for dette trinnet:

1	Varselmerke
1	Deksel mangler merke

Prosedyre

1. Fjern det eksisterende viftedekelet (Figur 3). Behold delene.
2. Rengjør området der merkene skal festes (Figur 1).
3. Monter merkene som vist i Figur 1.



Figur 1

1. Deksel mangler merke
2. Varselmerke

3

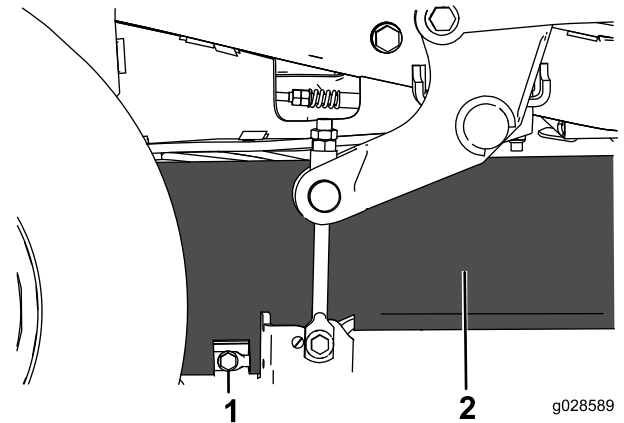
Montere dekslene

Deler som er nødvendige for dette trinnet:

1	Viftedekelet
1	Bolt (1/4 x 3/4 tomme)
1	Skive (1/4 tomme)
1	Skive (5/16 tomme)
1	Plastplugg
1	Låseskive (1/4 tomme)

Prosedyre

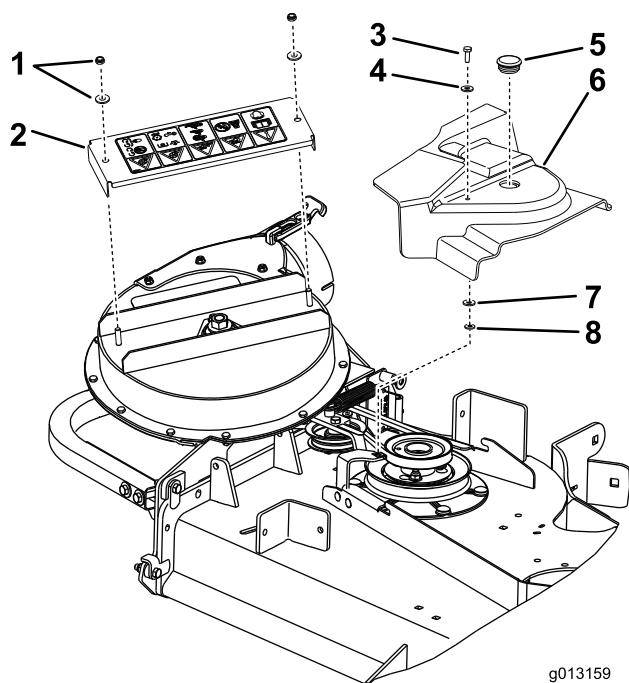
1. Løsne og fjern den nedre bolten på klippeenhetsforhengen for å frigjøre det (Figur 2). Behold bolten.



Figur 2

1. Bolt
2. Forheng

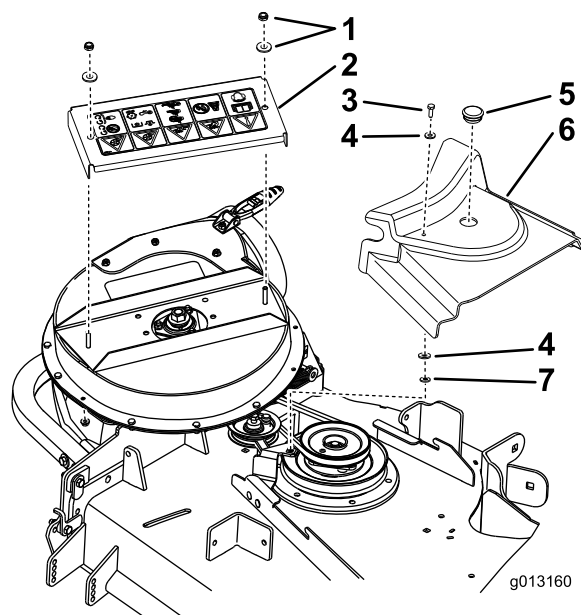
2. Fjern eksisterende holdeknott for remdeksel og avhend.
3. Fjern eksisterende remdeksel (Figur 3 eller Figur 4).
4. Fest bolten (1/4 x 3/4 tomme) og en flat skive (5/16 tomme) på remdekelet med en flat skive (1/4 tomme) og en låseskive (1/4 tomme) (Figur 3 eller Figur 4).
5. Monter remdekelet og stram til bolten (1/4 x 3/4 tomme) (Figur 3 eller Figur 4).
6. Monter det nye viftedekelet med de delene som var fjernet tidligere (Figur 3 eller Figur 4).
7. Monter plastpluggen i det eksisterende remdekelet (Figur 3 eller Figur 4).



Figur 3

For modell 78551, 78552, 78562 og 78566 (122 cm eller 132 cm)

- | | |
|---------------------------------|---------------------------|
| 1. Eksisterende monteringsdeler | 5. Plastplugg |
| 2. Nytt viftedeksel | 6. Eksisterende remdeksel |
| 3. Bolt (1/4 x 3/4 tomme) | 7. Skive (1/4 tomme) |
| 4. Skive (5/16 tomme) | 8. Låseskive (1/4 tomme) |



Figur 4

For modell 78553, 78563 og 78567 (152 cm)

- | | |
|---------------------------------|---------------------------|
| 1. Eksisterende monteringsdeler | 5. Plastplugg |
| 2. Nytt viftedeksel | 6. Eksisterende remdeksel |
| 3. Bolt (1/4 x 3/4 tomme) | 7. Låseskive (1/4 tomme) |
| 4. Skive (5/16 tomme) | |

4

Montere vernene

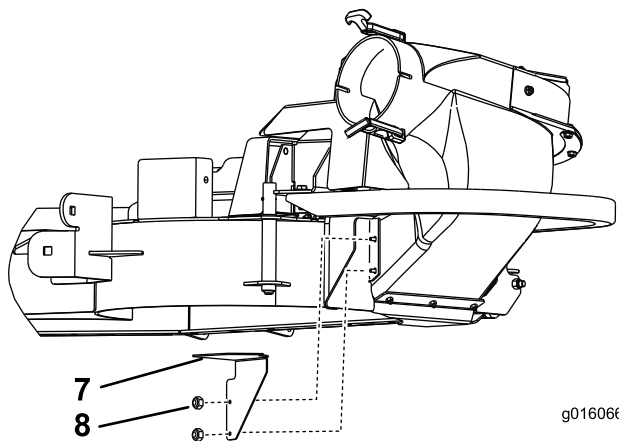
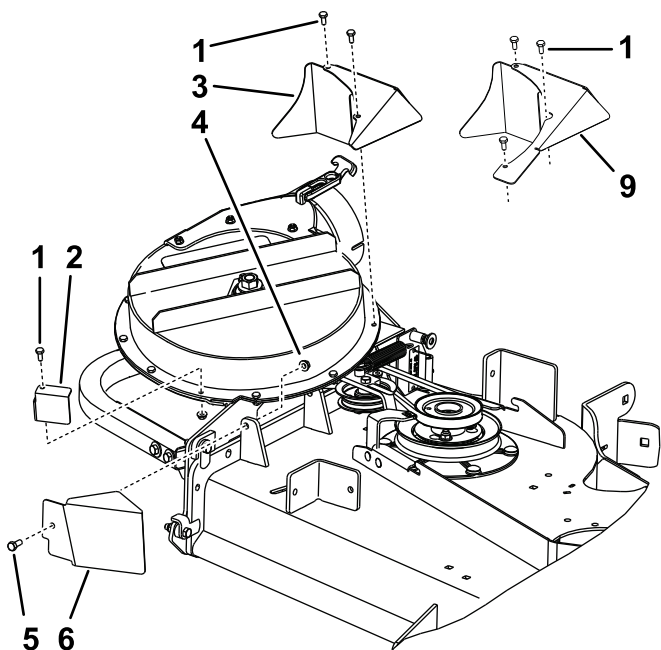
Deler som er nødvendige for dette trinnet:

1	Venstre vern
1	Bakre vern
1	Fremre vern
1	Nedre vern
1	Bolt (5/16 x 3/4 tomme)
1	Flensmutter (5/16 tomme)

Prosedyre

1. Fjern eksisterende monteringsdeler rundt viften for venstre vern, nedre vern og bakre vern (Figur 5 eller Figur 6). Behold alle eksisterende monteringsdeler
2. Monter venstre vern med eksisterende monteringsdeler (Figur 5 eller Figur 6).
3. Monter bakre vern med eksisterende monteringsdeler (Figur 5 eller Figur 6).
4. Monter nedre vern med eksisterende monteringsdeler (Figur 5 eller Figur 6).

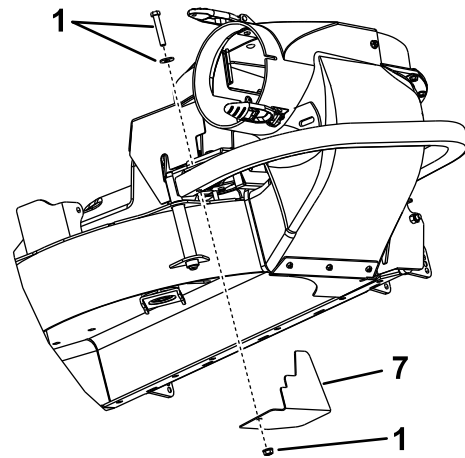
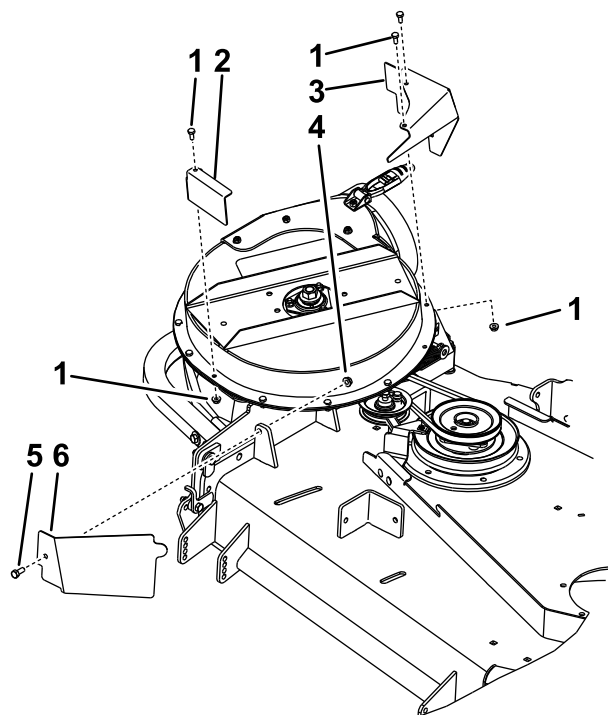
5. Monter fremre vern med en bolt (5/16 x 3/4 tomme) og en flensmutter (5/16 tomme) (Figur 5 eller Figur 6).



Figur 5

For modell 78551, 78552, 78562 og 78566 (122 cm eller 132 cm)

- | | |
|---------------------------------|-----------------------|
| 1. Eksisterende monteringsdeler | 6. Fremre vern |
| 2. Venstre vern | 7. Nedre vern |
| 3. Bakre vern, 132 cm | 8. Eksisterende mutre |
| 4. Flensmutter (5/16 tomme) | 9. Bakre vern, 122 cm |
| 5. Bolt (5/16 x 3/4 tomme) | |



Figur 6

For modell 78553, 78563 og 78567 (152 cm)

- | | |
|---------------------------------|----------------------------|
| 1. Eksisterende monteringsdeler | 5. Bolt (5/16 x 3/4 tomme) |
| 2. Venstre vern | 6. Fremre vern |
| 3. Bakre vern | 7. Nedre vern |
| 4. Flensmutter (5/16 tomme) | |

5

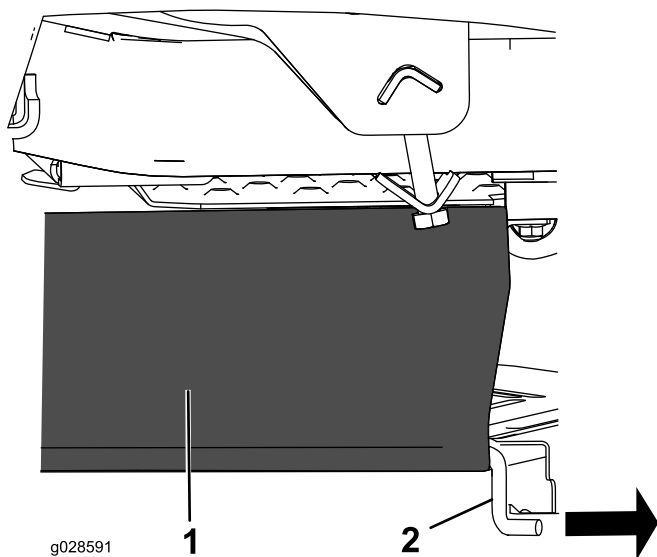
Montere støttestangen

Deler som er nødvendige for dette trinnet:

1	Støttestang
---	-------------

Prosedyre

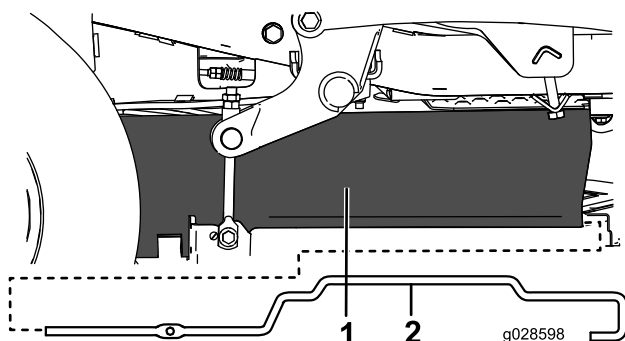
1. Før den eksisterende støttestangen ut av klippeenhetsforhenget (Figur 7). Ta vare på stangen for fremtidig bruk av maskinen uten oppsamleren.



Figur 7

1. Forheng
2. Støttestang

2. Sett den nye støttestangen i forhenget (Figur 8).



Figur 8

1. Forheng
2. Støttestang

3. Fest støttestangen og klippeenhetsforhenget med boltene du fjernet i 3 Montere dekslene (side 2) (Figur 2).

6

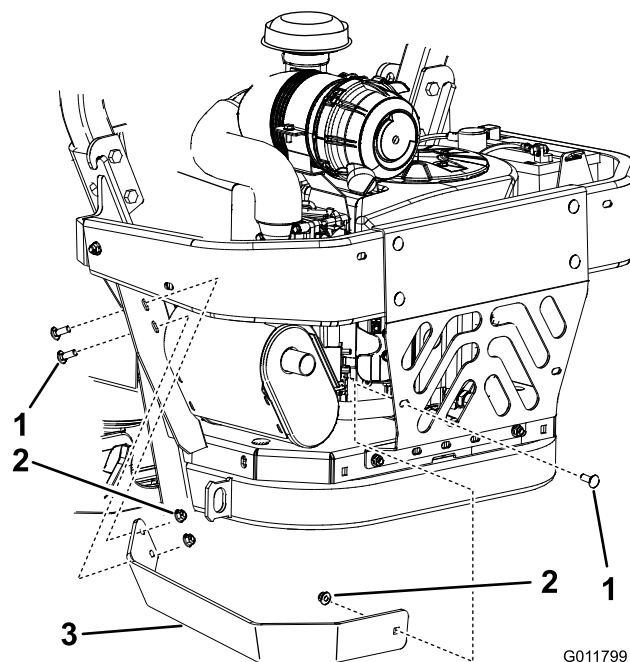
Montere lyddempervernet

Deler som er nødvendige for dette trinnet:

1	Lyddempervern
---	---------------

Prosedyre

1. Fjern eksisterende lyddempervern, og ta vare på monteringsdelene. Spar på eksisterende lyddempervern for bruk når oppsamleren skal fjernes.
2. Monter det nye lyddempervernet med delene du fjernet tidligere (Figur 9).



Figur 9

1. Låseskrue
2. Flensmutter
3. Nytt lyddempervern

Notat:

Notat:



Count on it.