



# CE-conformiteitsset voor grasvanger

## Voor Z Master® G3-maaiers van 122, 132 en 152 cm

Modelnr.: 127-0336

Modelnr.: 127-0337

Modelnr.: 127-0338

### Installatie-instructies

**Opmerking:** Bepaal vanuit de normale bedieningspositie de linker- en rechterzijde van de machine.

**Opmerking:** Deze set moet gemonteerd worden op de blazer- en aandrijvingsset van modellen 78551, 78552, 78553, 78562, 78563, 78566 en 78567 om een CE-conforme grasvanger te maken.

## Installatie

### Losse onderdelen

Gebruik onderstaande lijst om te controleren of alle onderdelen zijn geleverd.

Procedure	Omschrijving	Hoeveelheid	Gebruik
<b>1</b>	Geen onderdelen vereist	–	Maak de maaier gereed.
<b>2</b>	Waarschuingssticker Sticker ontbreekt op deksel	1 1	De stickers aanbrengen.
<b>3</b>	Deksel van blazer Bout (1/4 x 3/4 inch) Ring (1/4 inch) Ring (5/16 inch) Kunststofplug Drukmoer (1/4 inch)	1 1 1 1 1 1	Plaats de deksels
<b>4</b>	Linkerscherm Achterste scherm Voorste scherm Onderste kap Bout (5/16 x 3/4 inch) Flensmoer (5/16 inch)	1 1 1 1 1	De schermen monteren.
<b>5</b>	Steunstang	1	De steunstang monteren.
<b>6</b>	Geluidemperscherf	1	Het geluidemperscherf monteren.



# 1

## Maaier gebruiksklaar maken

Geen onderdelen vereist

### Procedure

1. Reinig het maaidek grondig. Verwijder al het vuil om ervoor te zorgen dat de set goed past.
2. Herstel alle verbogen of beschadigde gedeelten en vervang ontbrekende onderdelen.

# 2

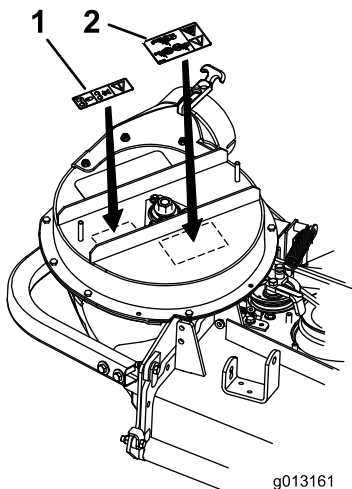
## De stickers aanbrengen

Benodigde onderdelen voor deze stap:

1	Waarschuingssticker
1	Sticker ontbreekt op deksel

### Procedure

1. Verwijder het bestaande deksel van de blazer (Figuur 3). Bewaar het bevestigingsmateriaal.
2. Reinig de omgeving van de plaats waar u de stickers zult aanbrengen (Figuur 1).
3. Breng de stickers aan zoals afgebeeld op [Figuur 1](#).



Figuur 1

1. Sticker ontbreekt op deksel
2. Waarschuingssticker

# 3

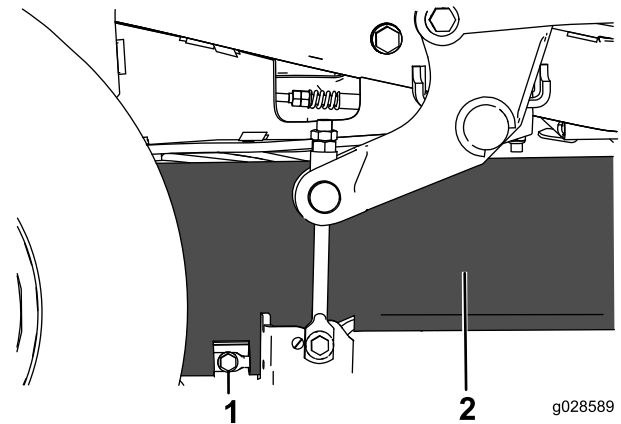
## De deksels monteren

Benodigde onderdelen voor deze stap:

1	Deksel van blazer
1	Bout (1/4 x 3/4 inch)
1	Ring (1/4 inch)
1	Ring (5/16 inch)
1	Kunststofplug
1	Drukmoer (1/4 inch)

### Procedure

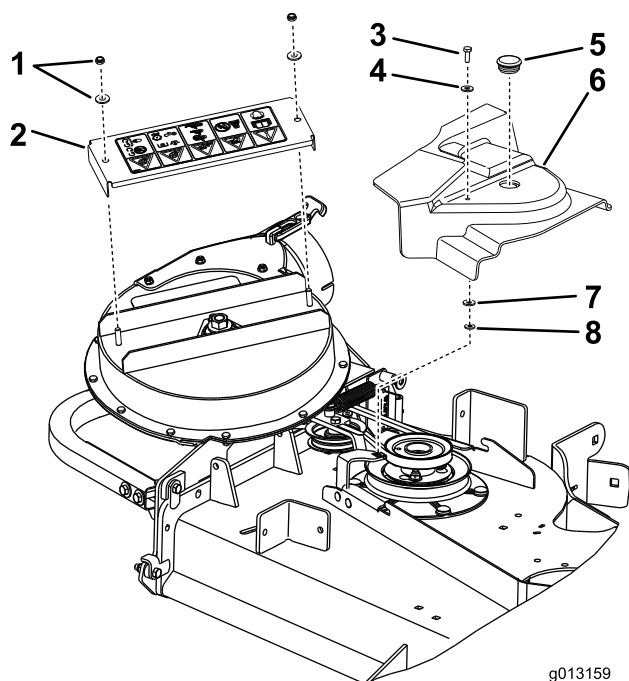
1. Zet de onderste bout van de afdekking van het maaidek los en verwijder deze om de afdekking los te maken (Figuur 2). Bewaar de bout.



Figuur 2

1. Bout
2. Afdekking

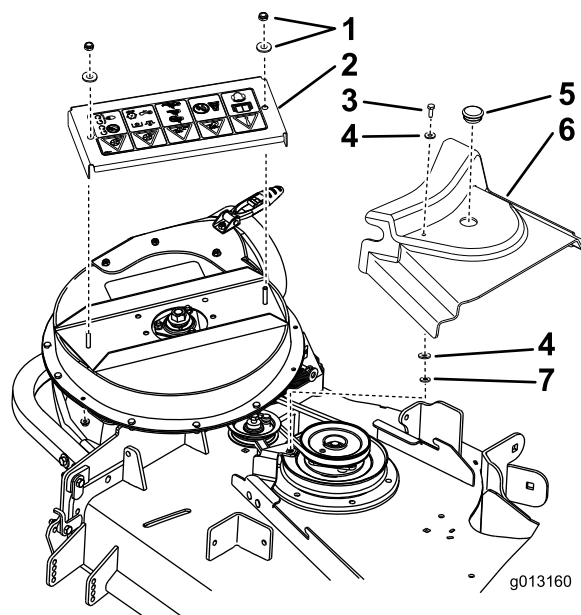
2. Verwijder de oude borgknop van het riemdeksel en gooi de knop weg.
3. Verwijder het aanwezige riemdeksel (Figuur 3 of Figuur 4).
4. Bevestig de bout (1/4 x 3/4 inch) en een platte ring (5/16 inch) aan het riemdeksel. Gebruik hierbij een platte ring (1/4 inch) en een drukmoer (1/4 inch) (Figuur 3 or Figuur 4).
5. Monteer het riemdeksel en draai de bout vast (1/4 x 3/4 inch) (Figuur 3 of Figuur 4).
6. Monteer het nieuwe blazerdeksel met het bevestigingsmateriaal dat u eerder hebt verwijderd (Figuur 3 of Figuur 4).
7. Monteer de kunststofplug in het bestaande riemdeksel (Figuur 3 of Figuur 4).



**Figuur 3**

Voor model 78551, 78552, 78562 en 78566 (122 cm of 132 cm)

- |                                   |                        |
|-----------------------------------|------------------------|
| 1. Aanwezig bevestigingsmateriaal | 5. Kunststofplug       |
| 2. Nieuw blazerdeksel             | 6. Bestaand riemdeksel |
| 3. Bout (1/4 x 3/4 inch)          | 7. Ring (1/4 inch)     |
| 4. Ring (5/16 inch)               | 8. Drukmoer (1/4 inch) |



**Figuur 4**

Voor model 78553, 78563 en 78567 (152 cm)

- |                                   |                        |
|-----------------------------------|------------------------|
| 1. Aanwezig bevestigingsmateriaal | 5. Kunststofplug       |
| 2. Nieuw blazerdeksel             | 6. Bestaand riemdeksel |
| 3. Bout (1/4 x 3/4 inch)          | 7. Drukmoer (1/4 inch) |
| 4. Ring (5/16 inch)               |                        |

# 4

## De schermen monteren

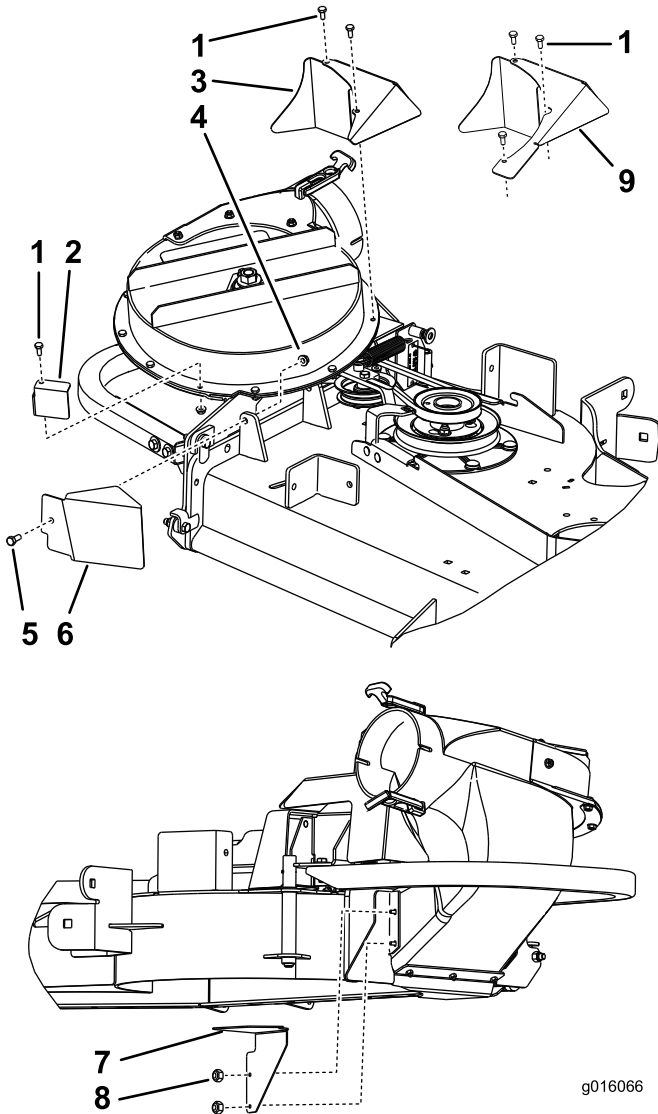
**Benodigde onderdelen voor deze stap:**

1	Linkerscherm
1	Achterste scherm
1	Voorste scherm
1	Onderste kap
1	Bout (5/16 x 3/4 inch)
1	Flensmoer (5/16 inch)

### Procedure

1. Verwijder het aanwezige bevestigingsmateriaal rond de blazer voor het linkerscherm, het onderste scherm en het achterste scherm (Figuur 5 of Figuur 6). Bewaar al het aanwezige bevestigingsmateriaal
2. Monteer het linkerscherm met het aanwezige bevestigingsmateriaal (Figuur 5 of Figuur 6).
3. Monteer het achterste scherm met het aanwezige bevestigingsmateriaal (Figuur 5 of Figuur 6).

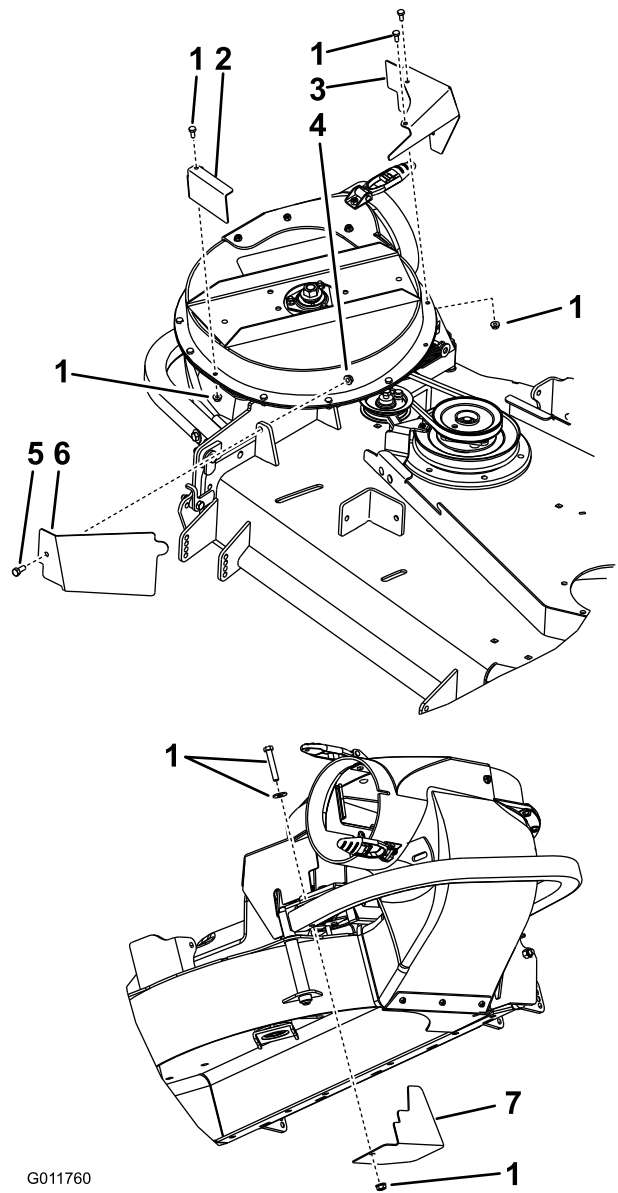
4. Monteer het onderste scherm met het aanwezige bevestigingsmateriaal (Figuur 5 of Figuur 6).
5. Monteer het voorste scherm met een bout (5/16 x 3/4 inch) en een flensmoer (5/16 inch) (Figuur 5 of Figuur 6).



**Figuur 5**

Voor model 78551, 78552, 78562 en 78566 (122 cm of 132 cm)

- |                                   |                             |
|-----------------------------------|-----------------------------|
| 1. Aanwezig bevestigingsmateriaal | 6. Voorste scherm           |
| 2. Linkerscherm                   | 7. Onderste kap             |
| 3. Achterste scherm, 132 cm       | 8. Bestaande moeren         |
| 4. Flensmoer (5/16 inch)          | 9. Achterste scherm, 122 cm |
| 5. Bout (5/16 x 3/4 inch)         |                             |



**Figuur 6**

Voor model 78553, 78563 en 78567 (152 cm)

- |                                   |                           |
|-----------------------------------|---------------------------|
| 1. Aanwezig bevestigingsmateriaal | 5. Bout (5/16 x 3/4 inch) |
| 2. Linkerscherm                   | 6. Voorste scherm         |
| 3. Achterste scherm               | 7. Onderste kap           |
| 4. Flensmoer (5/16 inch)          |                           |

# 5

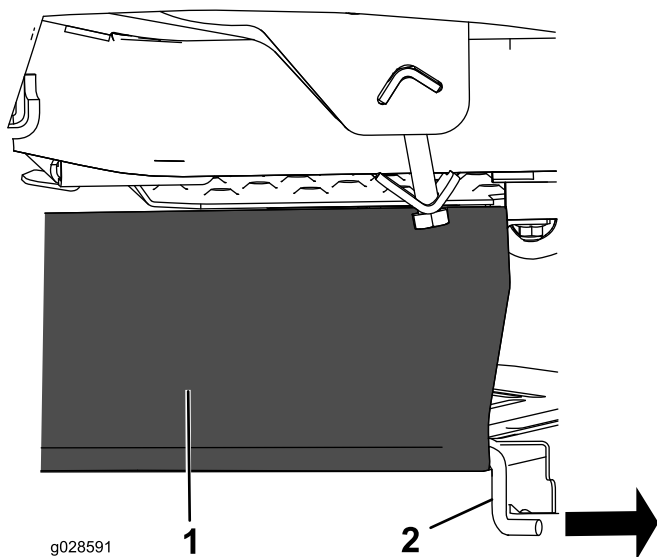
## De steunstang monteren

Benodigde onderdelen voor deze stap:

1	Steunstang
---	------------

### Procedure

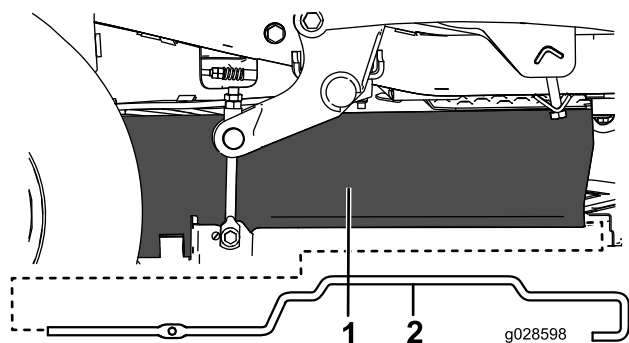
1. Schuif de bestaande steunstang uit de afdekking van het maaidek (Figuur 7); bewaar de stang voor wanneer u de machine zonder de grasvanger gaat gebruiken.



Figuur 7

1. Afdekking
2. Steunstang

2. Plaats de nieuwe steunstang in de afdekking (Figuur 8).



Figuur 8

1. Afdekking
2. Steunstang

3. Bevestig de steunstang en de afdekking van het maaidek met de bout die u hebt verwijderd in 3 De deksels monteren (bladz. 2) (Figuur 2).

# 6

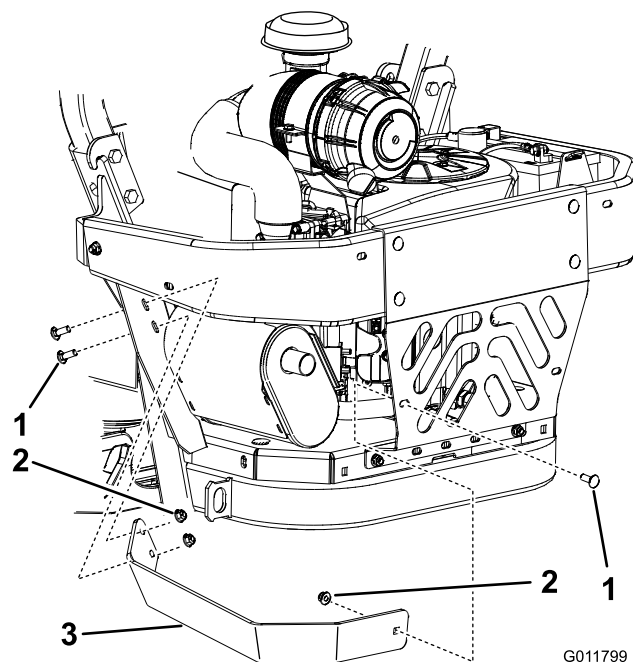
## Het geluiddemperscherp monteren

Benodigde onderdelen voor deze stap:

1	Geluiddemperscherp
---	--------------------

### Procedure

1. Verwijder het bestaande geluiddemperscherp en bewaar het bevestigingsmateriaal. Bewaar het aanwezige geluiddemperscherp om dit te gebruiken wanneer de grasvanger verwijderd is.
2. Monteer het nieuwe geluiddemperscherp met het toebehoren dat u net verwijderd hebt (Figuur 9).



Figuur 9

1. Slotbout
2. Flensmoer
3. Nieuwe geluiddemperscherp

# Opmerkingen:

# Opmerkingen:



**Count on it.**