



バガーCE適合キット

48 インチ, 52 インチ, 60 インチ Z Master® G3 芝刈り機用

モデル番号127-0336

モデル番号127-0337

モデル番号127-0338

取り付け要領

注 前後左右は運転位置からみた方向です。

注 このキットをモデル 78551, 78552, 78553, 78562, 78563, 78566, または 78567 ブロアドライブキットに取り付けると CE 規格に適合したバガーとなります。

取り付け

付属部品

すべての部品がそろっているか、下の表で確認してください。

手順	内容	数量	用途
1	必要なパーツはありません。	—	デッキの準備を行います。
2	警告表示ステッカー デカルのないカバー	1 1	ステッカーを貼り付けます。
3	ブロアカバー ボルト 1/4 x 3/4 インチ ワッシャ 1/4 インチ ワッシャ 5/16 インチ プラスチック製プラグ プッシュナット 1/4 インチ	1 1 1 1 1	カバーを取り付けます。
4	左ガード 後ガード 前ガード 下部ガード ボルト 5/16 x 3/4 インチ フランジナット (5/16 in)	1 1 1 1 1 1	ガードを取り付けます。
5	サポートロッド	1	サポートロッドを取り付けます。
6	マフラガード	1	マフラガードを取り付けます。



1

デッキの準備を行う

必要なパーツはありません。

手順

1. 刈り込みデッキを十分に洗浄する。キットを適切に取り付けられるように、機体の汚れをすべて落とすこと。
2. 破損や曲がりなどをすべて修理し、なくなっている部品をすべて取り付けること。

2

ステッカーを貼り付ける

この作業に必要なパーツ

1	警告表示ステッカー
1	デカルのないカバー

手順

1. 既存のカバーを外す 図3。各ボルト・ナットは捨てないこと。
2. デカル貼り付け位置をきれいにぬぐう 図1。
3. 図1のようにデカルを貼り付ける。

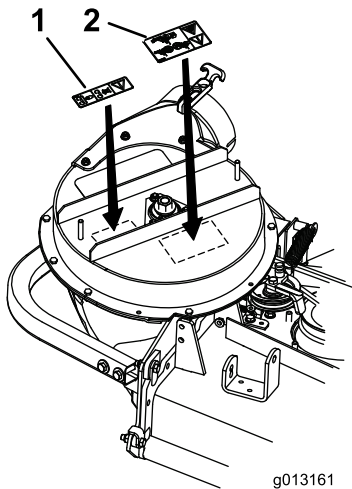


図1

g013161

1. デカルのないカバー
2. 警告表示ステッカー

3

カバーを取り付ける

この作業に必要なパーツ

1	ブローカバー
1	ボルト1/4 x 3/4 インチ
1	ワッシャ1/4 インチ
1	ワッシャ5/16 インチ
1	プラスチック製プラグ
1	プッシュナット1/4 インチ

手順

1. 刈り込みデッキカーテンの下部ボルトをゆるめてカーテンを開放する 図2。このボルトは捨てずに保管する。

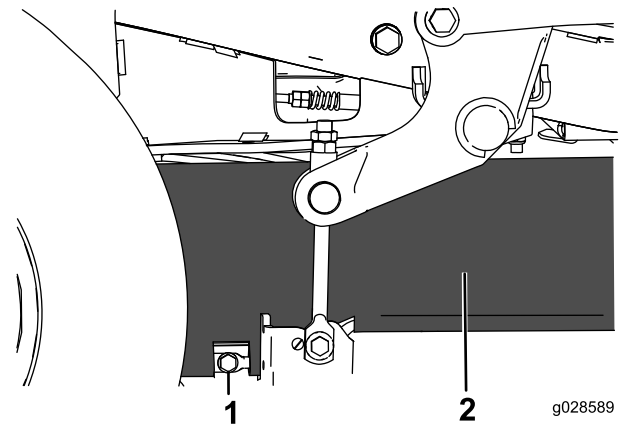


図2

g028589

1. ボルト
2. カーテン

2. 既存のベルトカバー固定ノブを外して廃棄する。
3. 既存のベルトカバーを外す 図3または 図4。
4. ボルト 1/4 x 3/4 インチ と平ワッシャ 5/16 インチ をベルトカバーに取り付ける平ワッシャ 1/4 インチ とプッシュナット 1/4 インチ を使用する 図3または 図4。
5. ベルトカバーを取り付けてボルト 1/4 x 3/4 インチ を締め付ける 図3または 図4。
6. 新しいブローカバーを取り付ける先ほど取り外した金物類を再利用する 図3または 図4。
7. 既存のベルトカバーにプラスチック製プラグを取り付ける 図3または 図4。

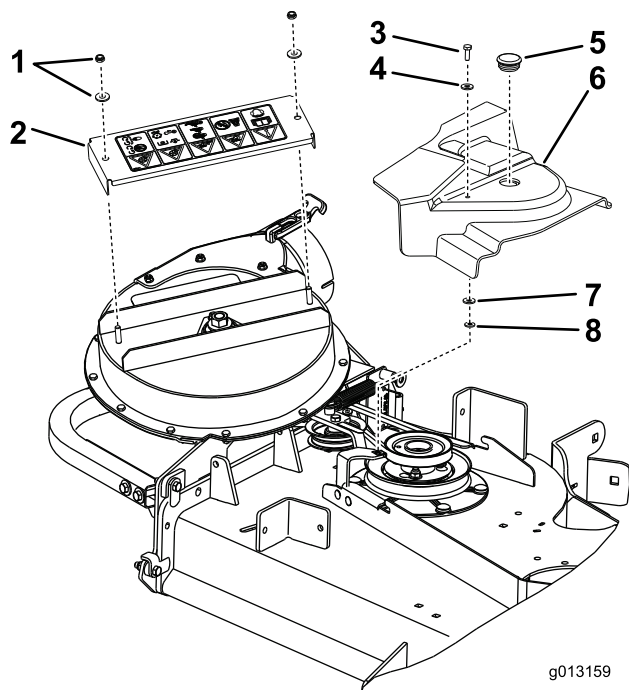


図 3

モデル 78551, 78552, 78562, 78566 48インチ 122cm または 52インチ 132cm 用

- | | |
|---------------------|-------------------|
| 1. 既存の金具 | 5. プラスチック製プラグ |
| 2. 新しいフロアカバー | 6. 既存のベルトカバー |
| 3. ボルト1/4 x 3/4 インチ | 7. ワッシャ1/4 インチ |
| 4. ワッシャ5/16 インチ | 8. プッシュナット1/4 インチ |

4

ガードを取り付ける

この作業に必要なパーツ

1	左ガード
1	後ガード
1	前ガード
1	下部ガード
1	ボルト5/16 x 3/4 インチ
1	フランジナット (5/16 in)

手順

1. フロアに左ガードを取り付けている既存の金具類を外し、ガードと後ガードを外す 図 5 または 図 6。取り外した金具はすべて再使用するから捨てないこと。
2. 既存の金具を使って左ガードを取り付ける 図 5 または 図 6。
3. 既存の金具を使って後ガードを取り付ける 図 5 または 図 6。
4. 既存の金具を使って下部ガードを取り付ける 図 5 または 図 6。
5. 前ガードを取り付けるボルト5/16 x 3/4 インチ1本とフランジナット5/16 インチを使用する 図 5 または 図 6。

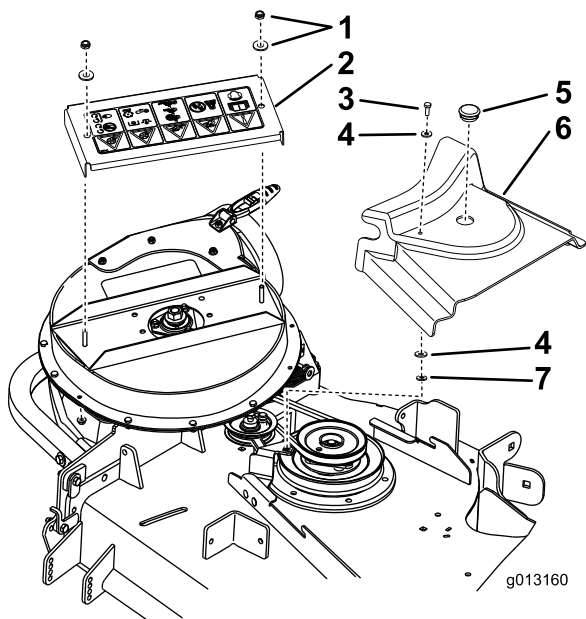
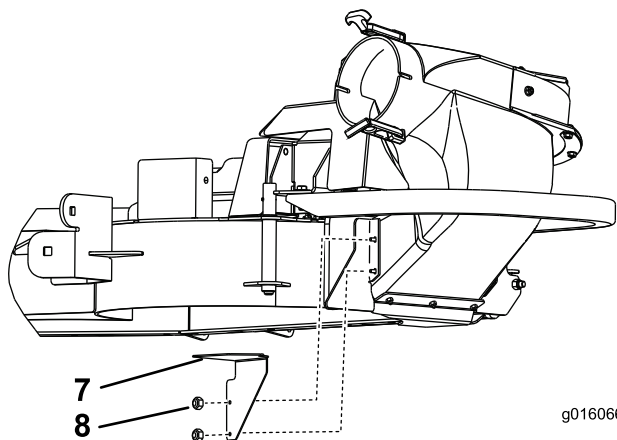
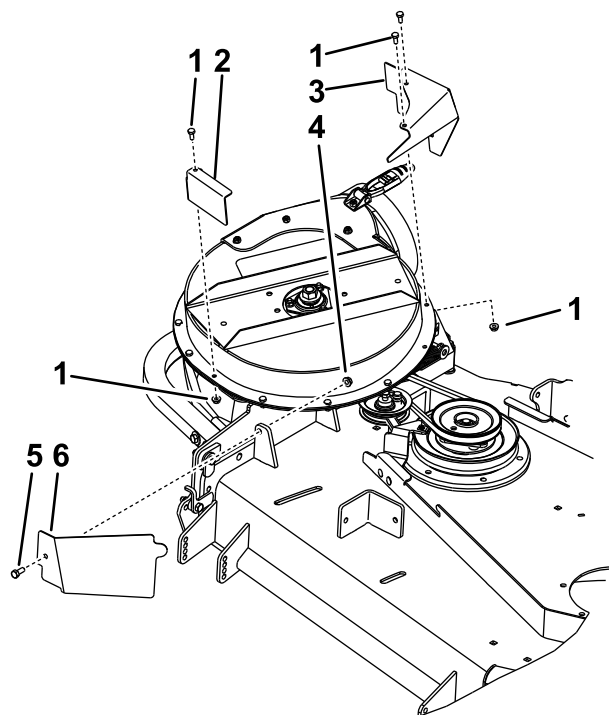
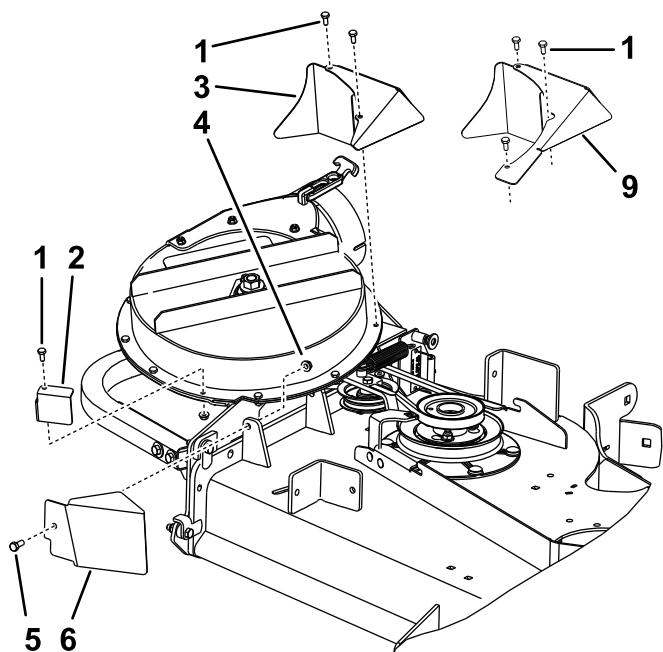


図 4

モデル 78553, 78563, 78567 60 インチ 152cm 用

- | | |
|---------------------|-------------------|
| 1. 既存の金具 | 5. プラスチック製プラグ |
| 2. 新しいフロアカバー | 6. 既存のベルトカバー |
| 3. ボルト1/4 x 3/4 インチ | 7. プッシュナット1/4 インチ |
| 4. ワッシャ5/16 インチ | |

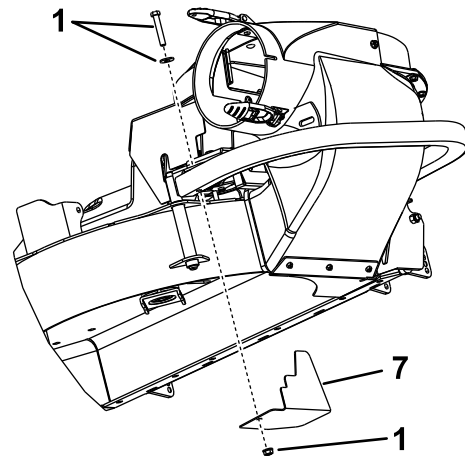


g016066

図 5

モデル 78551, 78552, 78562, 78566 48インチ 122cm または 52インチ 132cm 用

- | | |
|------------------------|----------------|
| 1. 既存の金具 | 6. 前ガード |
| 2. 左ガード | 7. 下部ガード |
| 3. 後ガード, 132cm | 8. 既存のナット |
| 4. フランジナット (5/16 in) | 9. 後ガード, 122cm |
| 5. ボルト5/16 x 3/4 インチ | |



G011760

図 6

モデル 78553, 78563, 78567 60 インチ 152cm 用

- | | |
|------------------------|----------------------|
| 1. 既存の金具 | 5. ボルト5/16 x 3/4 インチ |
| 2. 左ガード | 6. 前ガード |
| 3. 後ガード | 7. 下部ガード |
| 4. フランジナット (5/16 in) | |

5

サポートロッドを取り付ける

この作業に必要なパーツ

1	サポートロッド
---	---------

手順

1. 既存のサポートロッドをデッキカーテン [図7](#)の中から抜き出す。バガーなしで使用する場合のためにロッドは保管する。

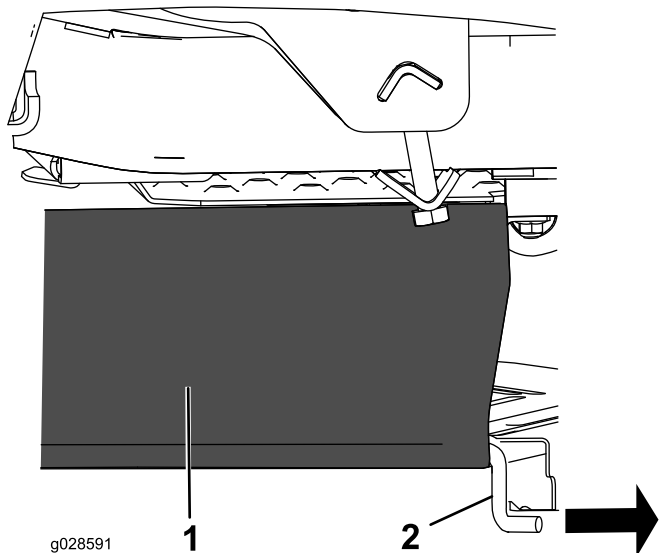


図7

1. カーテン
2. サポートロッド

2. 新しいサポートロッドをカーテンの内部に入れる [図8](#)。

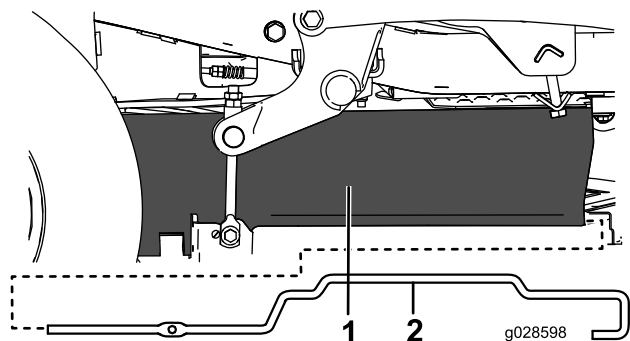


図8

1. カーテン
2. サポートロッド

3. 先ほど外したボルト [3](#) カバーを取り付ける ([ページ2](#)) [図2](#) を使ってボルトをサポートロッドとデッキカーテンを固定する。

6

マフラガードを取り付ける

この作業に必要なパーツ

1	マフラガード
---	--------

手順

1. 既存のマフラガードを外す。金具類は保管する。既存のマフラガードも、バガーを外した時のために保存する。
2. 先ほど取り外した金具類を使って、新しいマフラを取り付ける [図9](#)。

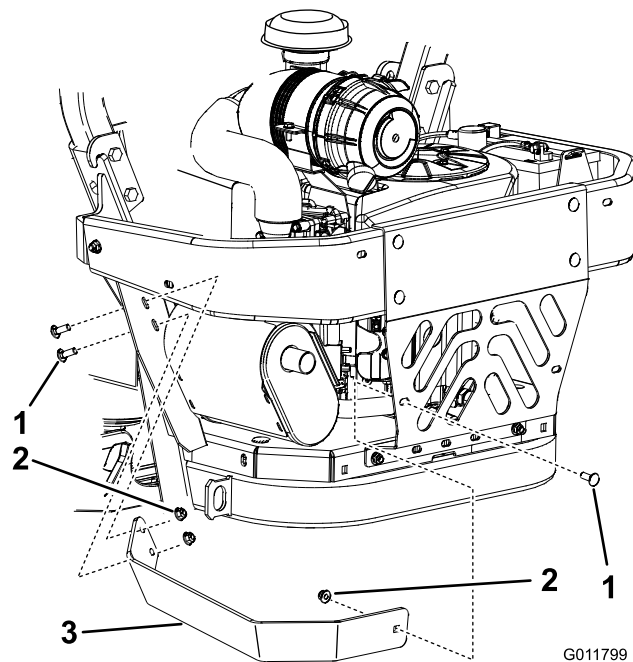


図9

1. キャリッジボルト
2. フランジナット
3. 新しいマフラガード

メモ

メモ



Count on it.