



Kit per conformità sistema di raccolta CE per tosaerba Z Master® G3 da 122, 132 o 152 cm

N° del modello 127-0336

N° del modello 127-0337

N° del modello 127-0338

Istruzioni di installazione

Nota: Stabilite i lati sinistro e destro della macchina dalla normale posizione di guida.

Nota: Questo kit deve essere installato sul Kit soffiatore e trasmissione modello 78551, 78552, 78553, 78562, 78563, 78566 o 78567 per creare un sistema di raccolta CE.

Installazione

Parti sciolte

Verificate che sia stata spedita tutta la componentistica, facendo riferimento alla seguente tabella.

Procedura	Descrizione	Qté	Uso
1	Non occorrono parti	–	Preparazione del tosaerba.
2	Adesivo di avvertenza Adesivo coperchio mancante	1 1	Applicazione degli adesivi.
3	Coperchio del soffiatore Bullone (1/4 x 3/4 poll.) Rondella (1/4 poll.) Rondella (5/16 poll.) Tappo in plastica Dado in gabbia (1/4 poll.)	1 1 1 1 1 1	Montaggio dei coperchi.
4	Protezione sinistra Protezione posteriore Protezione anteriore Protezione inferiore Bullone (5/16 x 3/4 poll.) Dado flangiato (5/16 poll.)	1 1 1 1 1 1	Montaggio delle protezioni.
5	Asta di supporto	1	Montaggio dell'asta di supporto.
6	Protezione della marmitta	1	Montaggio della protezione della marmitta.



1

Preparazione del tosaerba

Non occorrono parti

Procedura

1. Pulite accuratamente il piatto di taglio. È necessario rimuovere tutti i detriti per essere certi che il montaggio del kit sia adeguato.
2. Riparate tutte le sezioni piegate o danneggiate e sostituite le parti mancanti.

2

Applicazione degli adesivi

Parti necessarie per questa operazione:

1	Adesivo di avvertenza
1	Adesivo coperchio mancante

Procedura

1. Togliete il coperchio del soffiatore esistente (Figura 3). Conservate la bulloneria.
2. Pulite la superficie su cui saranno applicati gli adesivi (Figura 1).
3. Applicare gli adesivi come mostrato nella Figura 1.

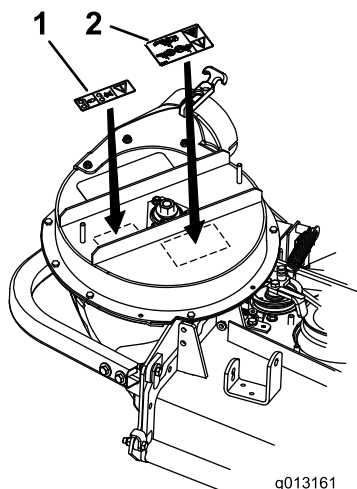


Figura 1

1. Adesivo coperchio mancante
2. Adesivo di avvertenza

3

Montaggio dei coperchi

Parti necessarie per questa operazione:

1	Coperchio del soffiatore
1	Bullone (1/4 x 3/4 poll.)
1	Rondella (1/4 poll.)
1	Rondella (5/16 poll.)
1	Tappo in plastica
1	Dado in gabbia (1/4 poll.)

Procedura

1. Allentate e rimuovete il bullone inferiore della cortina del piatto di taglio per rilasciare la cortina (Figura 2). Conservate il bullone.

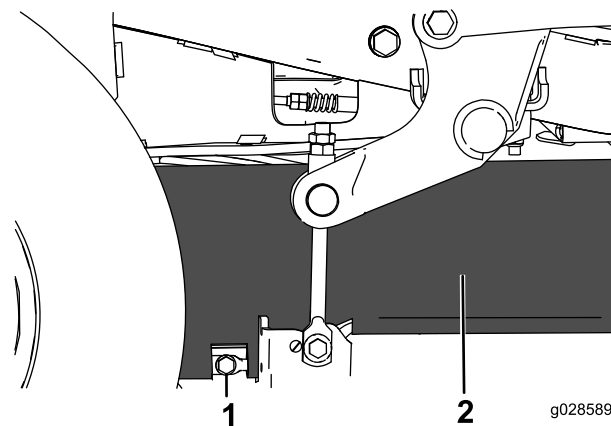


Figura 2

1. Bullone
2. Cortina

2. Rimuovete la manopola di fissaggio del paracinghia esistente e scartatela.
3. Rimuovete il paracinghia esistente (Figura 3 o Figura 4).
4. Applicare il bullone (1/4 poll. x 3/4 poll.) e una rondella piana (5/16 poll.) al paracinghia con una rondella piana (1/4 poll.) e un dado in gabbia (1/4 poll.) (Figura 3 o Figura 4).
5. Montate il paracinghia e serrate il bullone (1/4 x 3/4 poll.) (Figura 3 o Figura 4).
6. Montate il nuovo coperchio del soffiatore utilizzando la bulloneria precedentemente rimossa (Figura 3 o Figura 4).
7. Montate il tappo di plastica sul paracinghia esistente (Figura 3 o Figura 4).

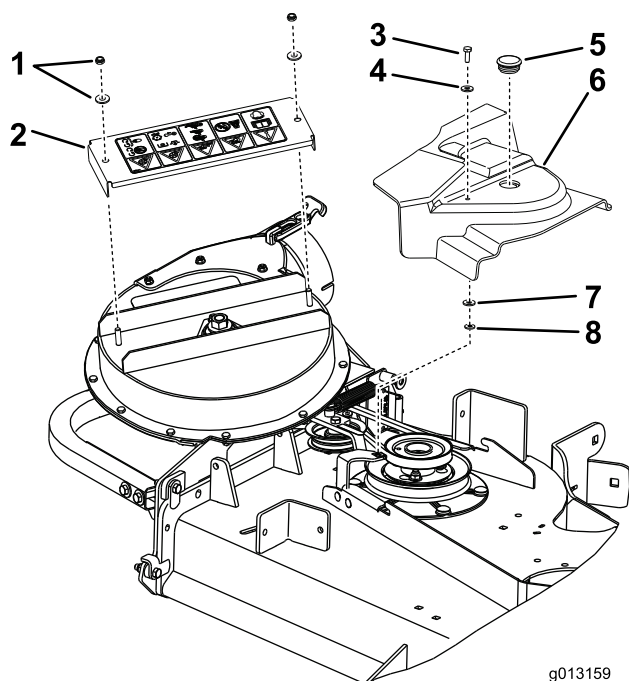


Figura 3

Per i modelli 78551, 78552, 78562 e 78566 (122 cm o 132 cm)

- | | |
|-----------------------------------|-------------------------------|
| 1. Bulloneria esistente | 5. Tappo in plastica |
| 2. Nuovo coperchio del soffiatore | 6. Paracinghia esistente |
| 3. Bullone (1/4 x 3/4 poll.) | 7. Rondella (1/4 poll.) |
| 4. Rondella (5/16 poll.) | 8. Dado in gabbia (1/4 poll.) |

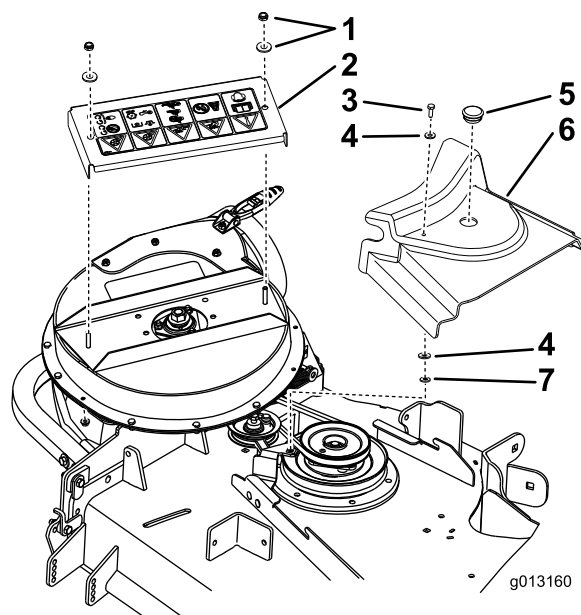


Figura 4

Per i modelli 78553, 78563 e 78567 (152 cm)

- | | |
|-----------------------------------|-------------------------------|
| 1. Bulloneria esistente | 5. Tappo in plastica |
| 2. Nuovo coperchio del soffiatore | 6. Paracinghia esistente |
| 3. Bullone (1/4 x 3/4 poll.) | 7. Dado in gabbia (1/4 poll.) |
| 4. Rondella (5/16 poll.) | |

4

Montaggio delle protezioni della

Parti necessarie per questa operazione:

1	Protezione sinistra
1	Protezione posteriore
1	Protezione anteriore
1	Protezione inferiore
1	Bullone (5/16 x 3/4 poll.)
1	Dado flangiato (5/16 poll.)

Procedura

1. Rimuovete la bulloneria esistente intorno al soffiatore per la protezione sinistra, inferiore e posteriore (Figura 5 o Figura 6). Conservate tutta la bulloneria esistente
2. Montate la protezione sinistra con la bulloneria esistente (Figura 5 o Figura 6).
3. Montate la protezione posteriore con la bulloneria esistente (Figura 5 o Figura 6).

4. Montate la protezione inferiore con la bulloneria esistente (Figura 5 o Figura 6).
5. Montate la protezione anteriore con un bullone (5/16 x 3/4 poll) e un dado flangiato (5/16 poll.) (Figura 5 o Figura 6).

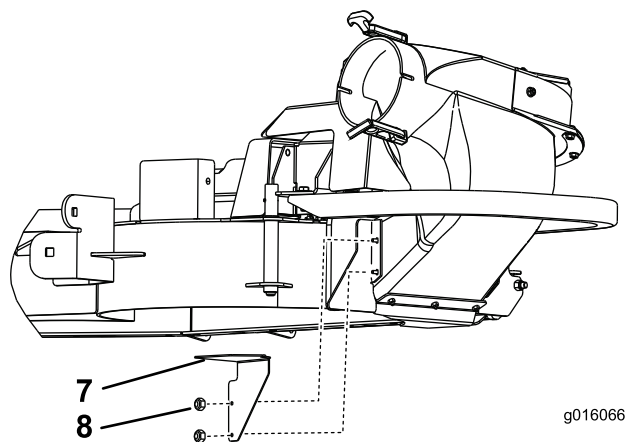
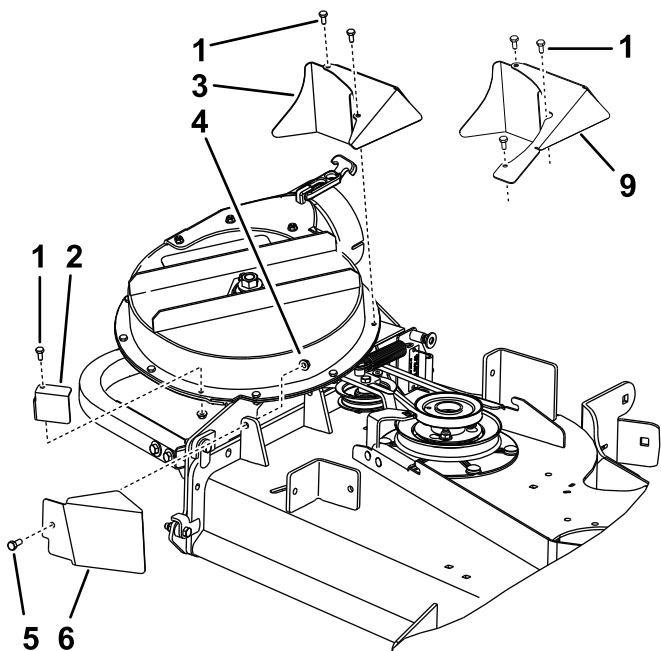
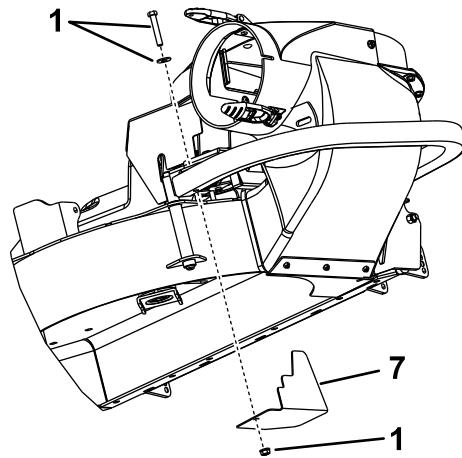
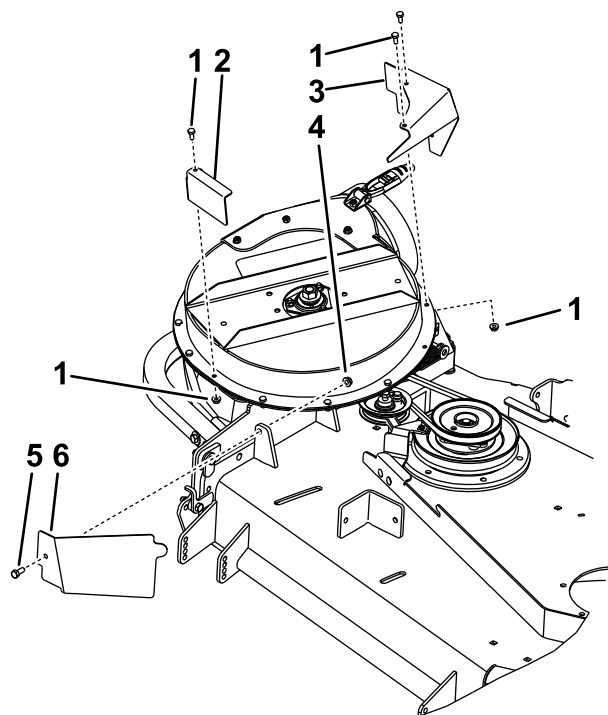


Figura 5

Per i modelli 78551, 78552, 78562 e 78566 (122 cm o 132 cm)

- | | |
|----------------------------------|----------------------------------|
| 1. Bulloneria esistente | 6. Protezione anteriore |
| 2. Protezione sinistra | 7. Protezione inferiore |
| 3. Protezione posteriore, 132 cm | 8. Dadi esistenti |
| 4. Dado flangiato (5/16 poll.) | 9. Protezione posteriore, 122 cm |
| 5. Bullone (5/16 x 3/4 poll.) | |



G011760

Figura 6

Per i modelli 78553, 78563 e 78567 (152 cm)

- | | |
|--------------------------------|-------------------------------|
| 1. Bulloneria esistente | 5. Bullone (5/16 x 3/4 poll.) |
| 2. Protezione sinistra | 6. Protezione anteriore |
| 3. Protezione posteriore | 7. Protezione inferiore |
| 4. Dado flangiato (5/16 poll.) | |

5

Montaggio dell'asta di supporto

Parti necessarie per questa operazione:

1	Asta di supporto
---	------------------

Procedura

1. Fate scorrere l'asta di supporto esistente ed estraetela dalla cortina del piatto di taglio (Figura 7); conservate l'asta per un uso futuro della macchina senza cesto di raccolta.

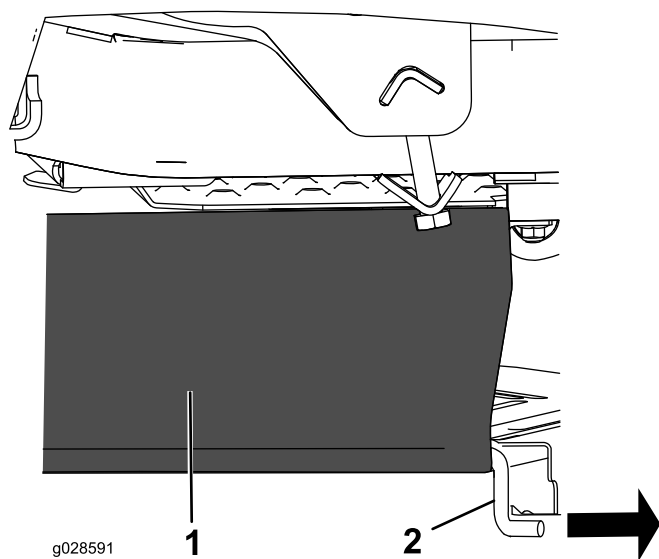


Figura 7

1. Cortina
2. Asta di supporto

2. Inserite la nuova asta di supporto nella cortina (Figura 8).

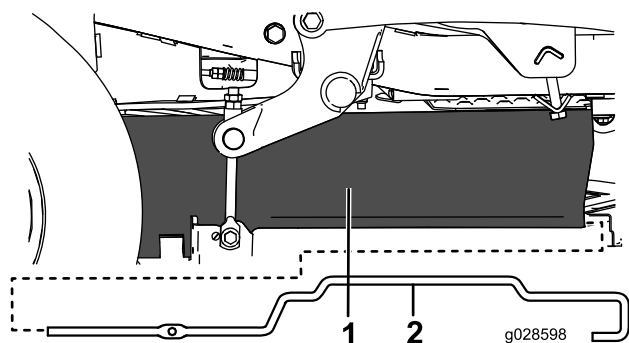


Figura 8

1. Cortina
2. Asta di supporto

3. Fissate l'asta di supporto e la cortina del piatto di taglio con il bullone rimosso nella sezione 3 Montaggio dei coperchi (pagina 2) (Figura 2).

6

Montaggio della protezione della marmitta

Parti necessarie per questa operazione:

1	Protezione della marmitta
---	---------------------------

Procedura

1. Togliete la protezione della marmitta esistente e conservate la bulloneria. Conservate la protezione della marmitta esistente per l'uso senza sistema di raccolta.
2. Montate la nuova protezione della marmitta con la bulloneria precedentemente rimossa (Figura 9).

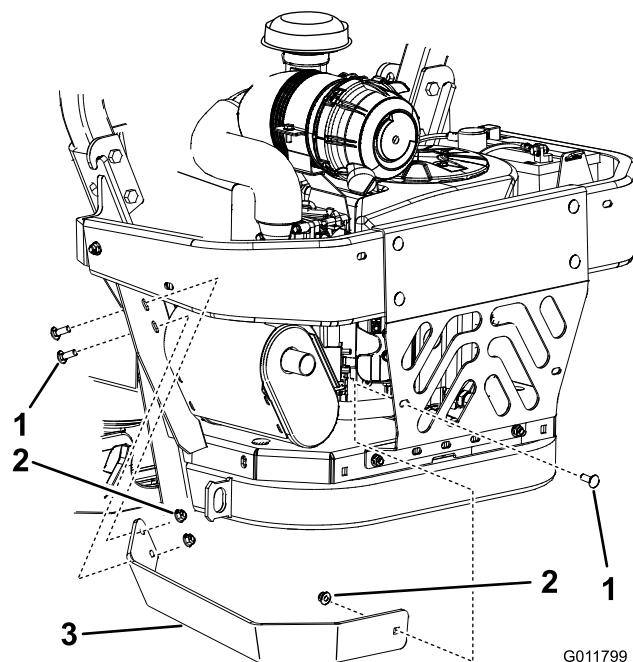


Figura 9

1. Bullone a testa tonda
2. Dado flangiato
3. Nuova protezione della marmitta

Note:

Note:



Count on it.