



Kit de conformité pour système de ramassage CE pour tondeuse Z Master® G3 de 122 cm, 132 cm ou 152 cm

N° de modèle 127-0336

N° de modèle 127-0337

N° de modèle 127-0338

Instructions de montage

Remarque: Les côtés gauche et droit de la machine sont déterminés d'après la position d'utilisation normale.

Remarque: Ce kit doit être monté sur le kit ventilateur et entraînement modèle 78551, 78552, 78553, 78562, 78563, 78566 ou 78567 pour créer un système de ramassage CE.

Montage

Pièces détachées

Reportez-vous au tableau ci-dessous pour vérifier si toutes les pièces ont été expédiées.

Procédure	Description	Qté	Utilisation
1	Aucune pièce requise	–	Préparation de la tondeuse.
2	Autocollant de sécurité Coller à l'emplacement de l'autocollant manquant	1 1	Mise en place des autocollants.
3	Couvercle de ventilateur Boulon (1/4 x 3/4 po) Rondelle (1/4 po) Rondelle (5/16 po) Obturateur en plastique Écrou poussoir (1/4 po)	1 1 1 1 1 1	Pose des couvercles.
4	Protection gauche Protection arrière Protection avant Protection inférieure Boulon (5/16 x 3/4 po) Écrou à embase (5/16 po)	1 1 1 1 1 1	Pose des déflecteurs.
5	Tringle de support	1	Pose de la tringle de support.
6	Grille de protection de l'échappement	1	Pose de la protection du silencieux.



1

Préparation de la tondeuse

Aucune pièce requise

Procédure

1. Nettoyez soigneusement le plateau de coupe. Éliminez tous les débris éventuellement présents pour assurer le montage correct du kit.
2. Réparez toutes les parties pliées ou endommagées et remplacez les pièces manquantes.

2

Mise en place des autocollants

Pièces nécessaires pour cette opération:

1	Autocollant de sécurité
1	Coller à l'emplacement de l'autocollant manquant

Procédure

1. Déposez le couvercle de ventilateur existant (Figure 3). Conservez les fixations.
2. Nettoyez la surface où l'autocollant doit être apposé (Figure 1).
3. Placez les autocollants comme montré à la Figure 1.

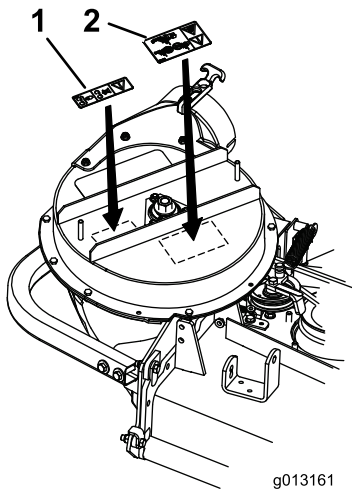


Figure 1

1. Coller à l'emplacement de l'autocollant manquant
2. Autocollant de sécurité

3

Pose des couvercles

Pièces nécessaires pour cette opération:

1	Couvercle de ventilateur
1	Boulon (1/4 x 3/4 po)
1	Rondelle (1/4 po)
1	Rondelle (5/16 po)
1	Obturateur en plastique
1	Écrou poussoir (1/4 po)

Procédure

1. Desserrez et déposez le boulon inférieur du rideau de plateau de coupe pour débloquer le rideau (Figure 2). Conservez le boulon.

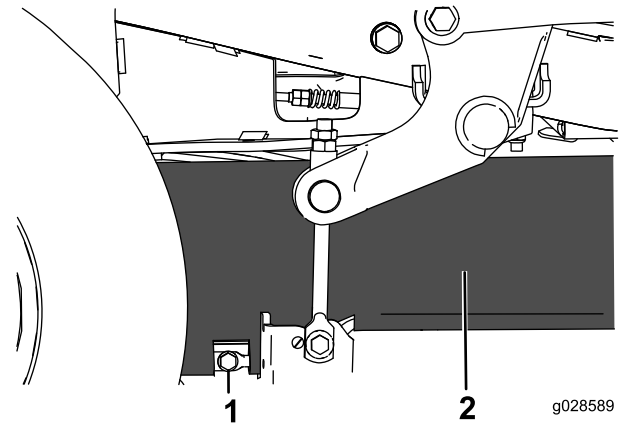


Figure 2

1. Boulon
2. Rideau

2. Déposez le bouton de retenue du couvercle de courroie existant et mettez-le au rebut.
3. Déposez le couvercle de courroie existant (Figure 3 ou Figure 4).
4. Fixez le boulon (1/4 x 3/4 po) et une rondelle plate (5/16 po) sur le couvercle de courroie au moyen d'une rondelle plate (1/4 po) et d'un écrou poussoir (1/4 po) (Figure 3 ou Figure 4).
5. Posez le couvercle de courroie et serrez le boulon (1/4 x 3/4 po) (Figure 3 ou Figure 4).
6. Fixez le nouveau couvercle de ventilateur à l'aide des fixations retirées précédemment (Figure 3 ou Figure 4).
7. Placez l'obturateur en plastique dans le couvercle de courroie existant (Figure 3 ou Figure 4).

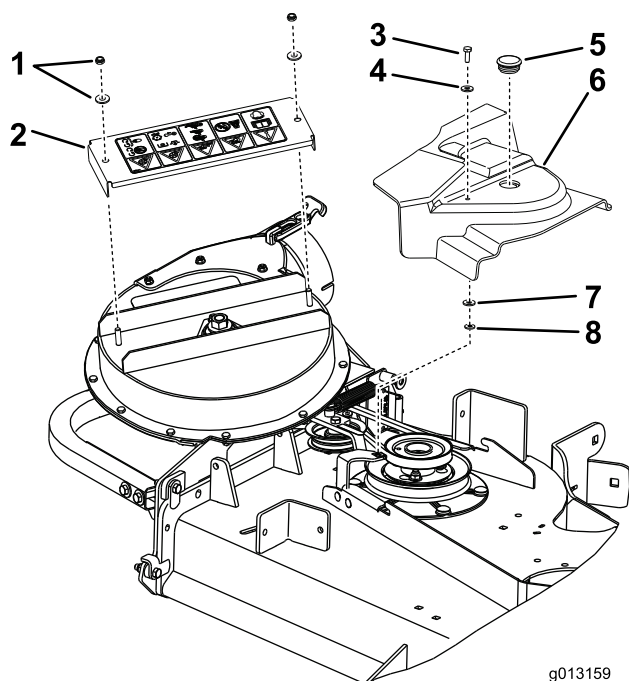


Figure 3

Pour les modèles 78551, 78552, 78562 et 78566 (122 cm ou 132 cm)

- | | |
|-------------------------------------|-----------------------------------|
| 1. Fixations existantes | 5. Obturateur en plastique |
| 2. Nouveau couvercle de ventilateur | 6. Couvercle de courroie existant |
| 3. Boulon (1/4 x 3/4 po) | 7. Rondelle (1/4 po) |
| 4. Rondelle (5/16 po) | 8. Écrou poussoir (1/4 po) |

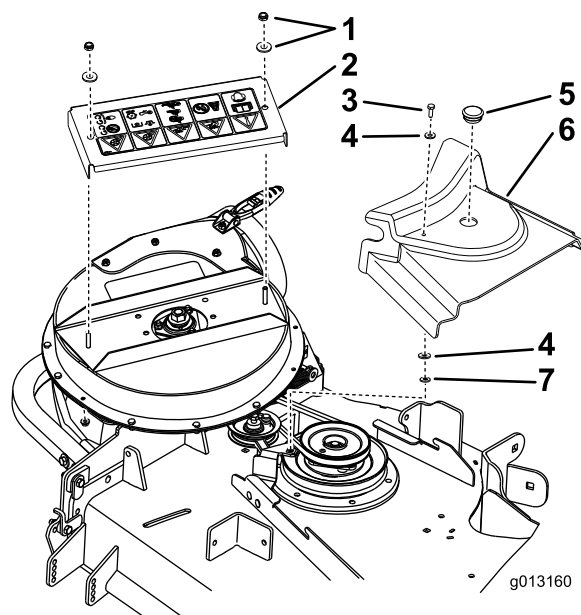


Figure 4

Pour les modèles 78553, 78563 et 78567 (152 cm)

- | | |
|-------------------------------------|-----------------------------------|
| 1. Fixations existantes | 5. Obturateur en plastique |
| 2. Nouveau couvercle de ventilateur | 6. Couvercle de courroie existant |
| 3. Boulon (1/4 x 3/4 po) | 7. Écrou poussoir (1/4 po) |
| 4. Rondelle (5/16 po) | |

4

Pose des déflecteurs

Pièces nécessaires pour cette opération:

1	Protection gauche
1	Protection arrière
1	Protection avant
1	Protection inférieure
1	Boulon (5/16 x 3/4 po)
1	Écrou à embase (5/16 po)

Procédure

1. Retirez les fixations existantes autour du ventilateur pour les protections gauche, inférieure et arrière (Figure 5 ou Figure 6). Conservez toutes les fixations existantes.
2. Montez la protection gauche avec les fixations existantes (Figure 5 ou Figure 6).
3. Montez la protection arrière avec les fixations existantes (Figure 5 ou Figure 6).

4. Montez la protection inférieure avec les fixations existantes (Figure 5 ou Figure 6).
5. Montez la protection avant avec un boulon (5/16 x 3/4 po) et un écrou à embase (5/16 po) (Figure 5 ou Figure 6).

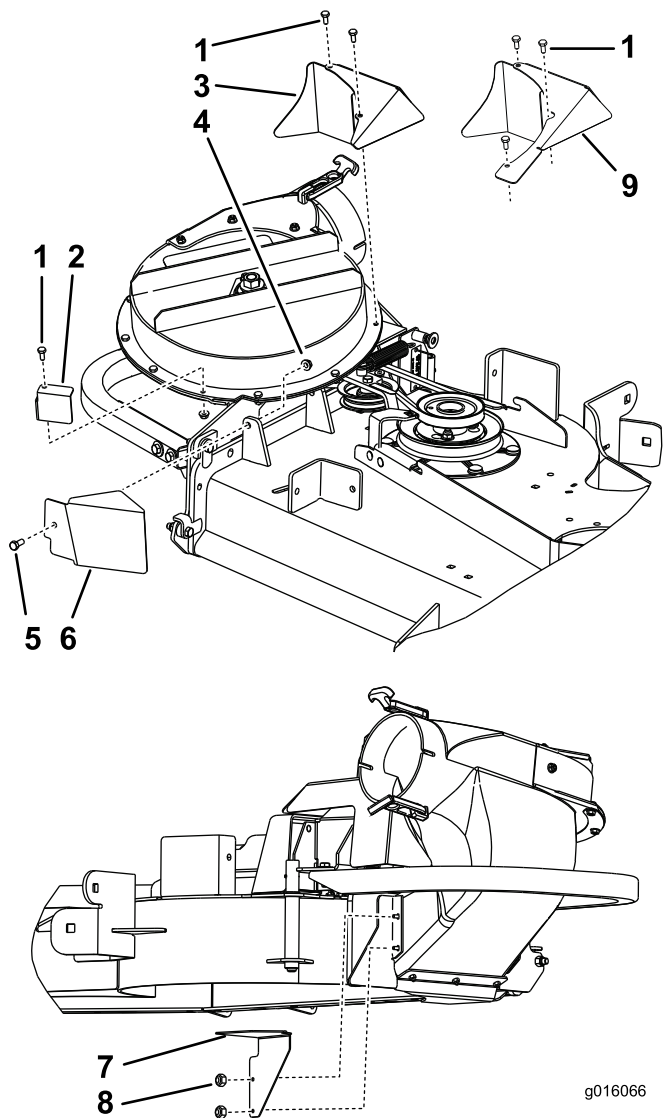


Figure 5

Pour les modèles 78551, 78552, 78562 et 78566 (122 cm ou 132 cm)

- | | |
|--------------------------------|--------------------------------|
| 1. Fixations existantes | 6. Protection avant |
| 2. Protection gauche | 7. Protection inférieure |
| 3. Protection arrière (132 cm) | 8. Écrous existants |
| 4. Écrou à embase (5/16 po) | 9. Protection arrière (122 cm) |
| 5. Boulon (5/16 x 3/4 po) | |

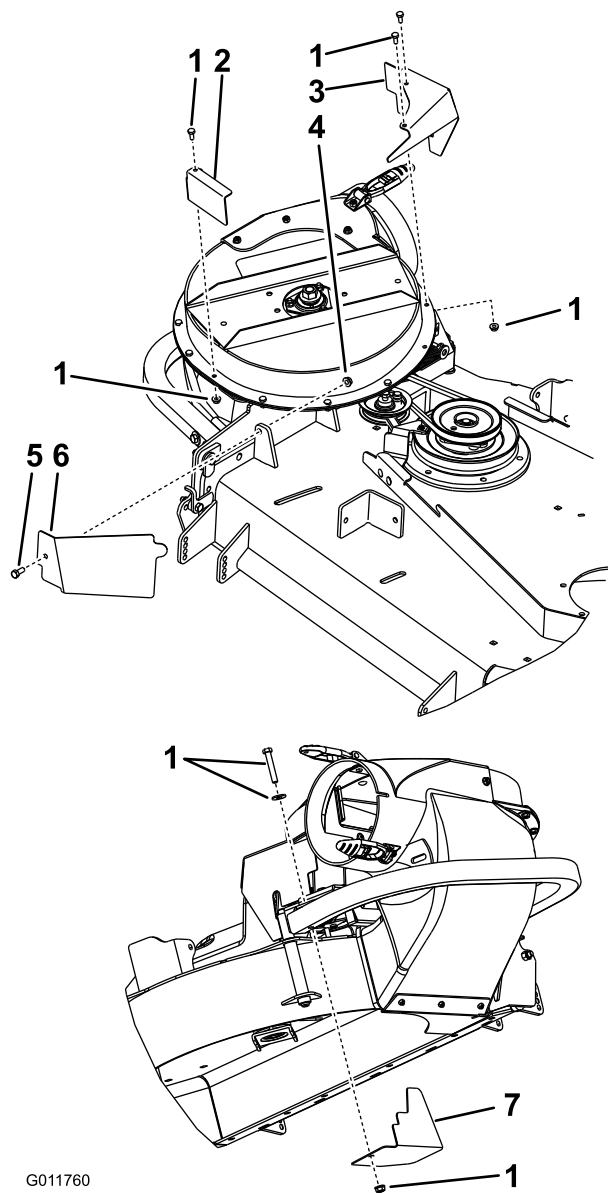


Figure 6

Pour les modèles 78553, 78563 et 78567 (152 cm)

- | | |
|-----------------------------|---------------------------|
| 1. Fixations existantes | 5. Boulon (5/16 x 3/4 po) |
| 2. Protection gauche | 6. Protection avant |
| 3. Protection arrière | 7. Protection inférieure |
| 4. Écrou à embase (5/16 po) | |

5

Pose de la tringle de support

Pièces nécessaires pour cette opération:

1	Tringle de support
---	--------------------

Procédure

1. Glissez la tringle de support existante hors du rideau du plateau de coupe (Figure 7) ; conservez-la, elle vous servira si vous utilisez la machine sans le système de ramassage.

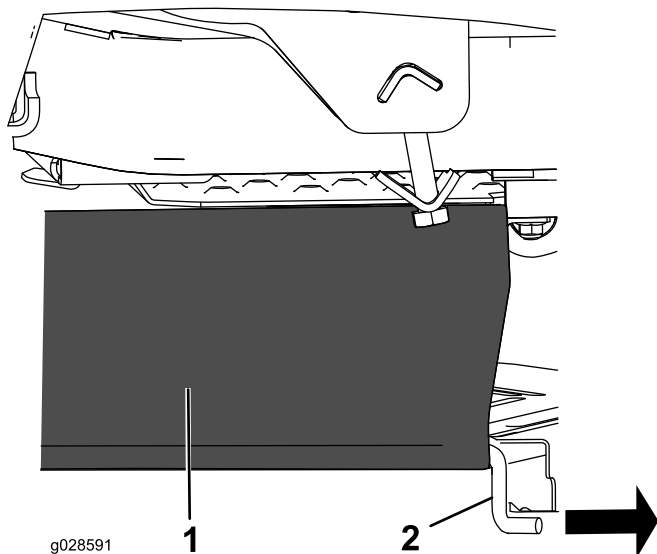


Figure 7

1. Rideau
2. Tringle de support

2. Insérez la nouvelle tringle de support dans le rideau (Figure 8).

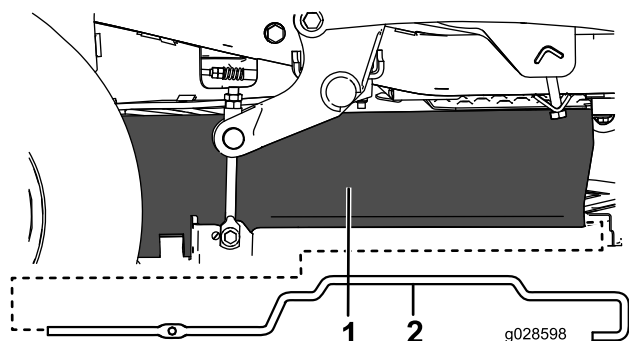


Figure 8

1. Rideau
2. Tringle de support

3. Fixez la tringle de support et le rideau du plateau de coupe avec le boulon retiré à l'opération 3 Pose des couvercles (page 2) (Figure 2).

6

Pose de la protection du silencieux

Pièces nécessaires pour cette opération:

1	Grille de protection de l'échappement
---	---------------------------------------

Procédure

1. Déposez la protection existante du silencieux et conservez les fixations. Conservez la protection existante du silencieux, elle vous servira quand le système de ramassage sera déposé.
2. Fixez la nouvelle protection de silencieux avec les fixations retirées précédemment (Figure 9).

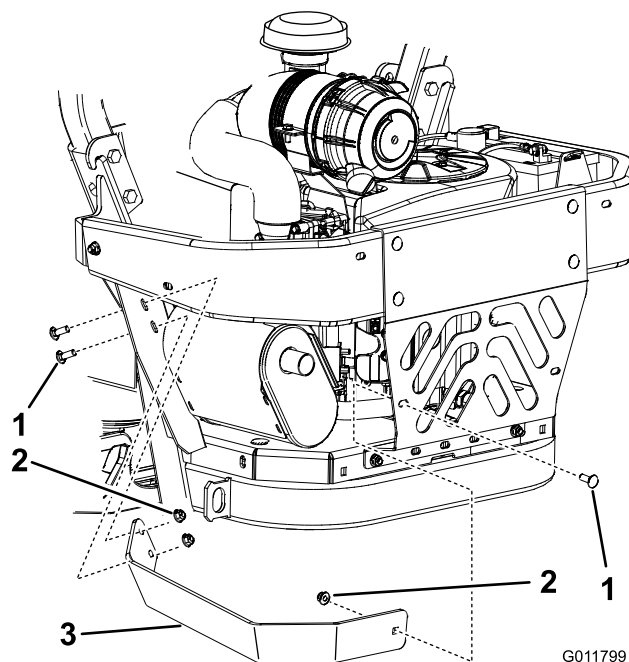


Figure 9

1. Boulon de carrosserie
2. Écrou à embase
3. Nouvelle protection de silencieux

Remarques:

Remarques:



Count on it.