



# CE-kerääjän vaatimustenmukaisuussarja

## 122 cm:n, 132 cm:n tai 152 cm:n Z Master® G3 -ruohonleikkuri

Mallinro: 127-0336

Mallinro: 127-0337

Mallinro: 127-0338

### Asennusohjeet

**Huomaa:** Koneen vasen ja oikea puoli määritellään normaalista käyttöasennosta käsin.

**Huomaa:** Tämä sarja on asennettava mallien 78551, 78552, 78553, 78562, 78563, 78566 ja 78567 puhallin- ja vetosarjoihin CE-kerääjän kokoamista varten.

## Asennus

### Irralliset osat

Tarkista alla olevasta taulukosta, että kaikki osat on toimitettu.

Ohjeet	Kuvaus	Määrä	Käyttökohde
<b>1</b>	Mitään osia ei tarvita	–	Leikkurin valmistelu.
<b>2</b>	Varoitustarra Suojus puuttuu -tarra	1 1	Tarrojen asennus.
<b>3</b>	Puhaltimen suojus Pultti (1/4 × 3/4 tuumaa) Aluslaatta (1/4 tuumaa) Aluslaatta (5/16 tuumaa) Muovitulppa Työntömutteri (1/4 tuumaa)	1 1 1 1 1 1	Suojusten asennus
<b>4</b>	Vasen suojus Takasuojus Etusuojus Alasuojus Pultti (5/16 × 3/4 tuumaa) Laippamutteri (5/16 tuumaa)	1 1 1 1 1 1	Suojusten asennus
<b>5</b>	Tukitanko	1	Tukitangon asennus
<b>6</b>	Äänenvaimentimen suojus	1	Äänenvaimentimen suojuksen asennus



# 1

## Leikkurin valmistelu

Mitään osia ei tarvita

### Ohjeet

1. Puhdista leikkuupöytä perusteellisesti. Kaikki jätteet on poistettava, jotta varmistetaan sarjan asianmukainen asennus.
2. Korjaa kaikki vääntyneet tai vaurioituneet alueet ja korvaa puuttuvat osat.

# 2

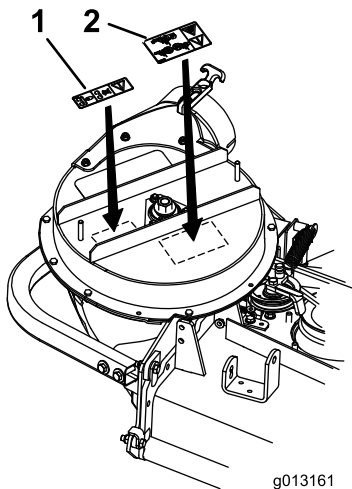
## Tarrojen asennus

Vaiheeseen tarvittavat osat:

1	Varoitustarra
1	Suojus puuttuu -tarra

### Ohjeet

1. Irrota vanha puhaltimen suojus (Kuva 3). Säilytä kiinnitystarvikkeet.
2. Puhdista tarrojen kiinnityskohtien alueet (Kuva 1).
3. Kiinnitä tarrat kuvan mukaisesti (Kuva 1).



Kuva 1

1. Suojus puuttuu -tarra
2. Varoitustarra

# 3

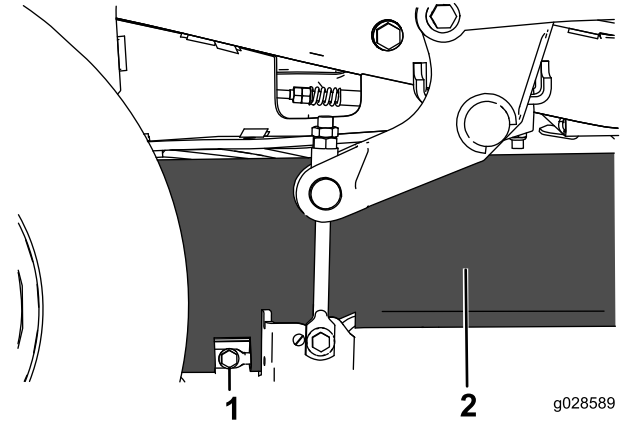
## Suojusten asennus

Vaiheeseen tarvittavat osat:

1	Puhaltimen suojus
1	Pultti (1/4 × 3/4 tuumaa)
1	Aluslaatta (1/4 tuumaa)
1	Aluslaatta (5/16 tuumaa)
1	Muovitulppa
1	Työntömutteri (1/4 tuumaa)

### Ohjeet

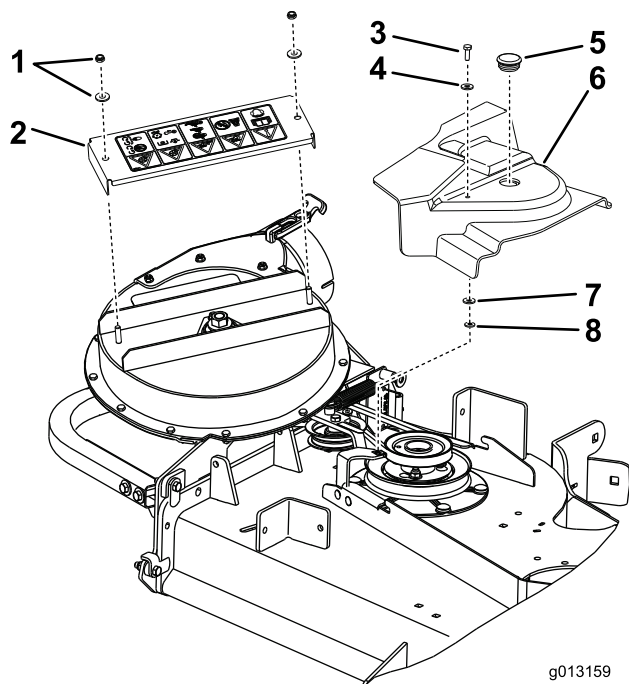
1. Vapauta leikkuupöydän verho löysäämällä ja irrottamalla verhon alin pultti (Kuva 2). Säilytä pultti.



Kuva 2

1. Pultti
2. Verho

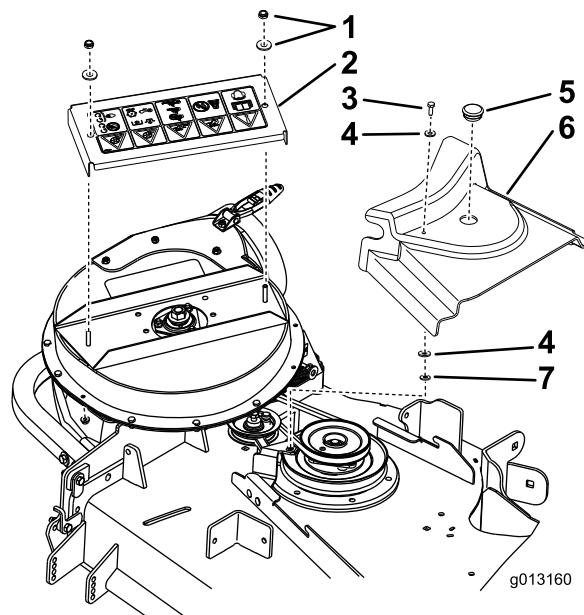
2. Irrota entinen hihnasuojuksen kiinnitysnpippi ja hävitä se.
3. Irrota vanha hihnasuojaus (Kuva 3 tai Kuva 4).
4. Kiinnitä pultti (1/4 × 3/4 tuumaa) ja litteä aluslaatta (5/16 tuumaa) hihnasuojukseen litteällä aluslaattalla (1/4 tuumaa) ja työntömutterilla (1/4 tuumaa) (Kuva 3 tai Kuva 4).
5. Asenna hihnasuojaus ja kiristä pultti (1/4 × 3/4 tuumaa) (Kuva 3 tai Kuva 4).
6. Asenna uusi puhaltimen suojus aiemmin irrotetuilla vanhoilla kiinnitystarvikkeilla (Kuva 3 tai Kuva 4).
7. Asenna muovitulppa vanhaan hihnasuojukseen (Kuva 3 tai Kuva 4).



**Kuva 3**

Mallit 78551, 78552, 78562 ja 78566 (122 cm) tai (132 cm)

- |                               |                               |
|-------------------------------|-------------------------------|
| 1. Vanhat kiinnitystarvikkeet | 5. Muovitulppa                |
| 2. Uusi puhaltimen suojus     | 6. Vanha hihnasuojus          |
| 3. Pultti (1/4 × 3/4 tuumaa)  | 7. Aluslaatta (1/4 tuumaa)    |
| 4. Aluslaatta (5/16 tuumaa)   | 8. Työntömutteri (1/4 tuumaa) |



**Kuva 4**

Mallit 78553, 78563 ja 78567 (152 cm)

- |                               |                               |
|-------------------------------|-------------------------------|
| 1. Vanhat kiinnitystarvikkeet | 5. Muovitulppa                |
| 2. Uusi puhaltimen suojus     | 6. Vanha hihnasuojus          |
| 3. Pultti (1/4 × 3/4 tuumaa)  | 7. Työntömutteri (1/4 tuumaa) |
| 4. Aluslaatta (5/16 tuumaa)   |                               |

# 4

## Suojusten asennus

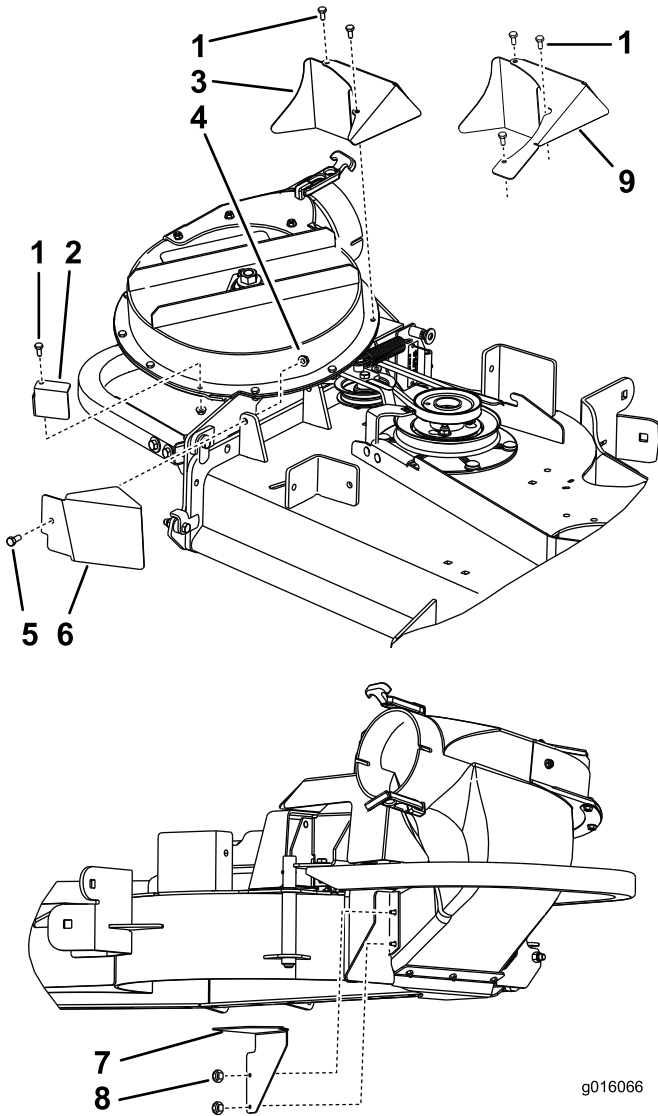
Vaiheeseen tarvittavat osat:

1	Vasen suojus
1	Takasuojus
1	Etusuojus
1	Alasuojus
1	Pultti (5/16 × 3/4 tuumaa)
1	Laippamutteri (5/16 tuumaa)

## Ohjeet

1. Irrota puhaltimen ympäriltä vanhat kiinnitystarvikkeet vasenta suojusta, alasuojusta ja takasuojusta varten (Kuva 5 tai Kuva 6). Säilytä kaikki vanhat kiinnitystarvikkeet.
2. Asenna vasen suojus vanhoilla kiinnitystarvikkeilla (Kuva 5 tai Kuva 6).
3. Asenna takasuojus vanhoilla kiinnitystarvikkeilla (Kuva 5 tai Kuva 6).

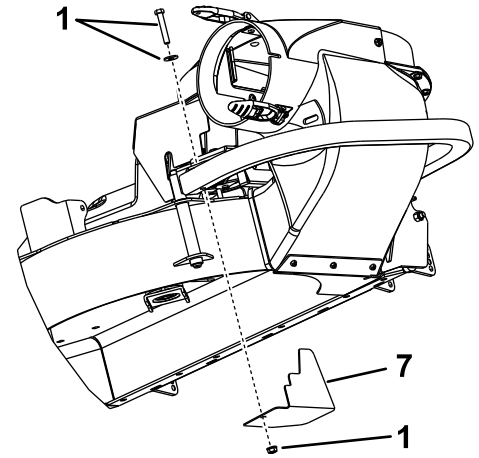
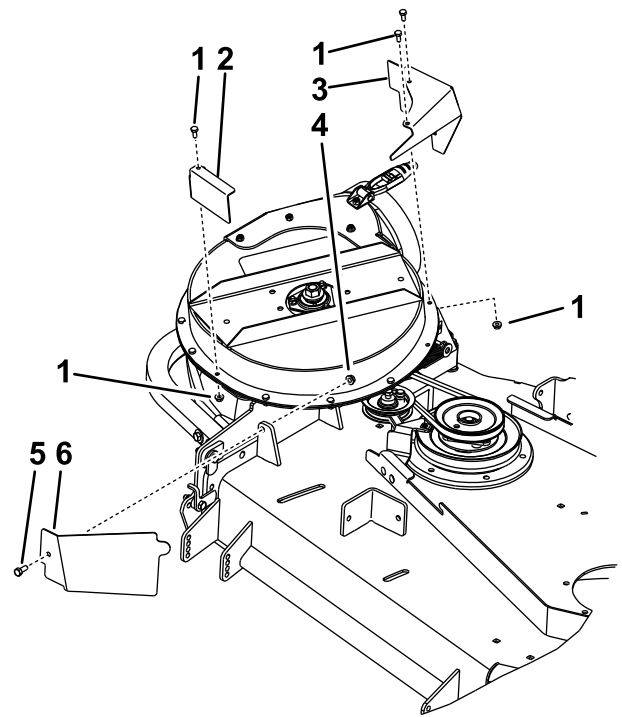
4. Asenna alasuojus vanhoilla kiinnitystarvikkeilla (Kuva 5 tai Kuva 6).
5. Asenna etusuojus pultilla (5/16 × 3/4 tuumaa) ja laippamutterilla (5/16 tuumaa) (Kuva 5 tai Kuva 6).



**Kuva 5**

Mallit 78551, 78552, 78562 ja 78566 (122 cm) tai (132 cm)

- |                                |                      |
|--------------------------------|----------------------|
| 1. Vanhat kiinnitystarvikkeet  | 6. Etusuojus         |
| 2. Vasen suojus                | 7. Alasuojus         |
| 3. Takasuojus 132 cm           | 8. Vanhat mutterit   |
| 4. Laippamutteri (5/16 tuumaa) | 9. Takasuojus 122 cm |
| 5. Pultti (5/16 × 3/4 tuumaa)  |                      |



G011760

**Kuva 6**

Mallit 78553, 78563 ja 78567 (152 cm)

- |                                |                               |
|--------------------------------|-------------------------------|
| 1. Vanhat kiinnitystarvikkeet  | 5. Pultti (5/16 × 3/4 tuumaa) |
| 2. Vasen suojus                | 6. Etusuojus                  |
| 3. Takasuojus                  | 7. Alasuojus                  |
| 4. Laippamutteri (5/16 tuumaa) |                               |

# 5

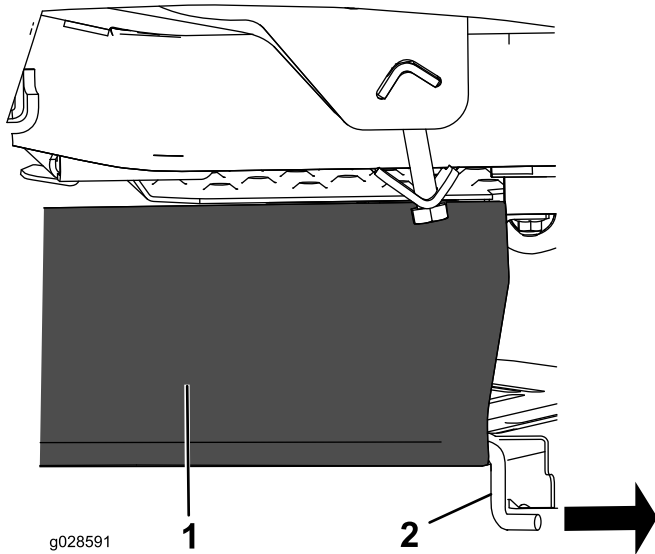
## Tukitangon asennus

Vaiheeseen tarvittavat osat:

1	Tukitanko
---	-----------

### Ohjeet

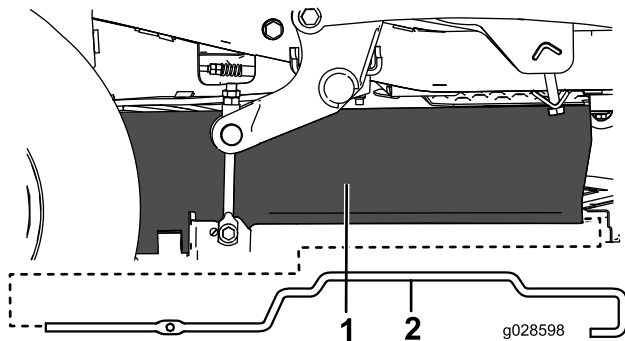
1. Liu'uta leikkuupöydän verhossa oleva tukitanko ulos (Kuva 7). Säilytä tanko myöhempää tarvetta varten, kun konetta käytetään ilman kerääjää.



Kuva 7

1. Verho
2. Tukitanko

2. Asenna uusi tukitanko verhoon (Kuva 8).



Kuva 8

1. Verho
2. Tukitanko

3. Kiinnitä tukitanko ja leikkuupöydän verho pultilla, joka irrotettiin vaiheessa 3 Suojusten asennus (sivu 2) (Kuva 2).

# 6

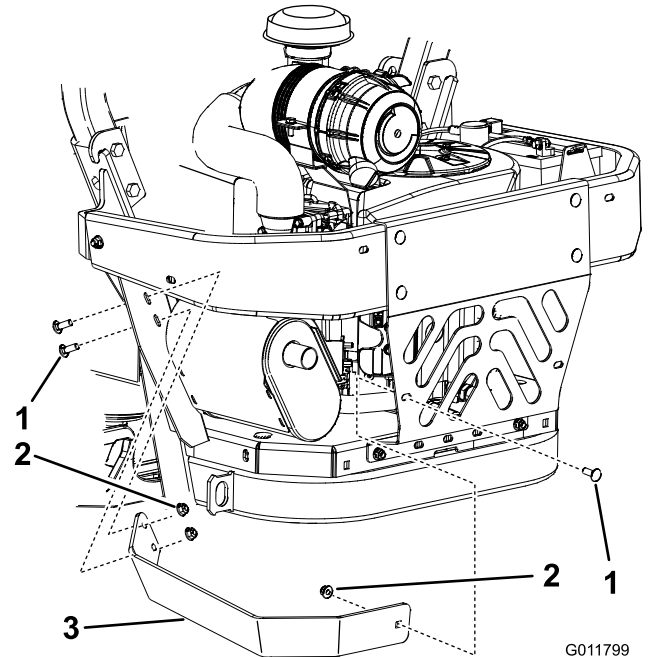
## Äänenvaimentimen suojuksen asennus

Vaiheeseen tarvittavat osat:

1	Äänenvaimentimen suojus
---	-------------------------

### Ohjeet

1. Irrota vanha äänenvaimentimen suojus ja säilytä kiinnitystarvikkeet. Säilytä vanha äänenvaimentimen suojus käytettäväksi silloin, kun kerääjä on irrotettu.
2. Asenna uusi äänenvaimentimen suojus aiemmin irrotetuilla kiinnitystarvikkeilla (Kuva 9).



Kuva 9

1. Lukkopultti
2. Laippamutteri
3. Uusi äänenvaimentimen suojus

# Huomautuksia:

# Huomautuksia:



**Count on it.**