



# Ensacador – Kit de cumplimiento CE

## Cortacésped Z Master® G3 de 48", 52" o 60"

Nº de modelo 127-0336

Nº de modelo 127-0337

Nº de modelo 127-0338

### Instrucciones de instalación

**Nota:** Los lados derecho e izquierdo de la máquina se determinan desde la posición normal del operador.

**Nota:** Este kit debe instalarse en el Kit de soplador y transmisión, Modelo 78551, 78552, 78553, 78562, 78563, 78566 o 78567, para crear un Ensacador CE.

## Instalación

### Piezas sueltas

Utilice la tabla siguiente para verificar que no falta ninguna pieza.

Procedimiento	Descripción	Cant.	Uso
<b>1</b>	No se necesitan piezas	–	Preparación del cortacésped.
<b>2</b>	Pegatina de advertencia Pegatina "Cubierta no colocada"	1 1	Instale las pegatinas.
<b>3</b>	Cubierta del soplador Perno (1/4" x 3/4") Arandela (1/4") Arandela (5/16") Tapón de plástico Tuerca rápida (1/4")	1 1 1 1 1 1	Instale las cubiertas.
<b>4</b>	Protector izquierdo Protector trasero Protector delantero Protector inferior Perno (5/16" x 3/4") Tuerca con arandela prensada (5/16")	1 1 1 1 1 1	Instale los protectores.
<b>5</b>	Varilla de soporte	1	Instale la varilla de soporte.
<b>6</b>	Protector del silenciador	1	Instale el protector del silenciador.



# 1

## Preparación del cortacésped

No se necesitan piezas

### Procedimiento

1. Limpie a fondo la carcasa de corte. Es imprescindible eliminar cualquier residuo para asegurar que el kit encaje correctamente.
2. Repare cualquier zona doblada o dañada y reponga cualquier pieza que falte.

# 2

## Instalación de las pegatinas

Piezas necesarias en este paso:

1	Pegatina de advertencia
1	Pegatina "Cubierta no colocada"

### Procedimiento

1. Retire la cubierta existente del soplador (Figura 3). Guarde las fijaciones.
2. Limpie la zona donde se van a instalar las pegatinas (Figura 1).
3. Instale las pegatinas según se muestra en Figura 1.

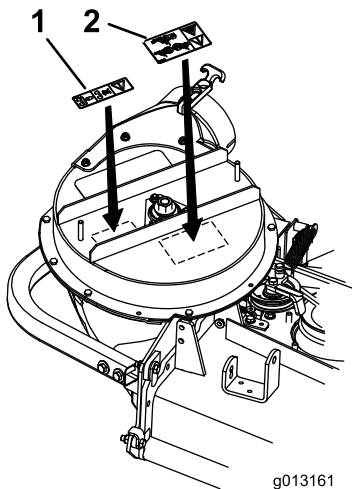


Figura 1

1. Pegatina "Cubierta no colocada"
2. Pegatina de advertencia

# 3

## Instalación de las cubiertas

Piezas necesarias en este paso:

1	Cubierta del soplador
1	Perno (1/4" x 3/4")
1	Arandela (1/4")
1	Arandela (5/16")
1	Tapón de plástico
1	Tuerca rápida (1/4")

### Procedimiento

1. Afloje y retire el perno inferior del faldón de la carcasa de corte para dejar libre el faldón (Figura 2). Guarde el perno.

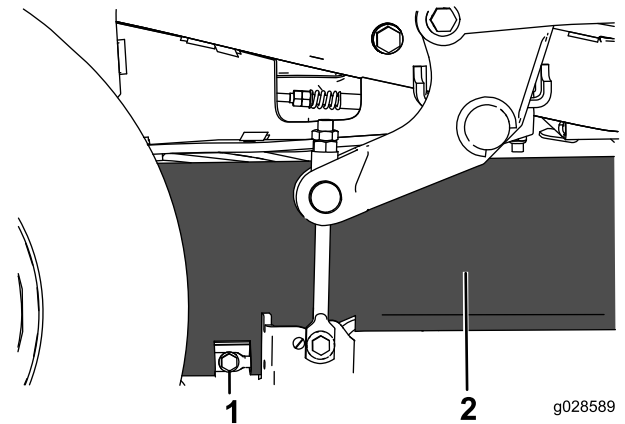
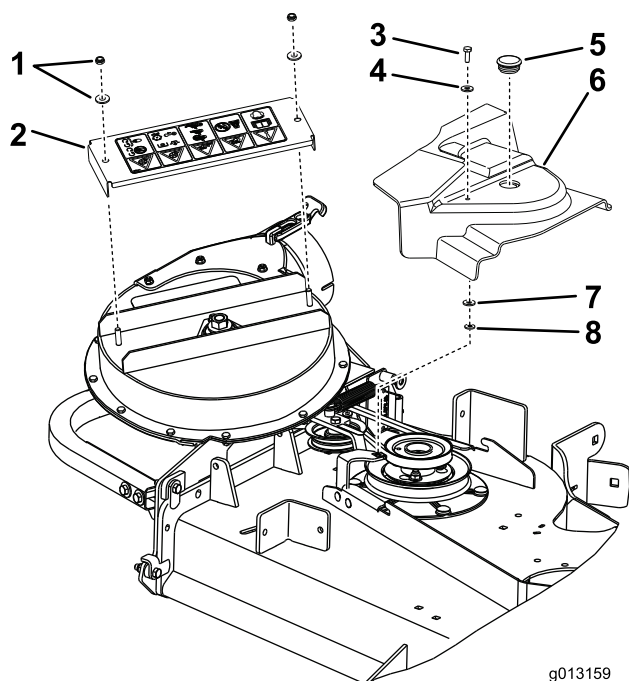


Figura 2

1. Perno
2. Faldón

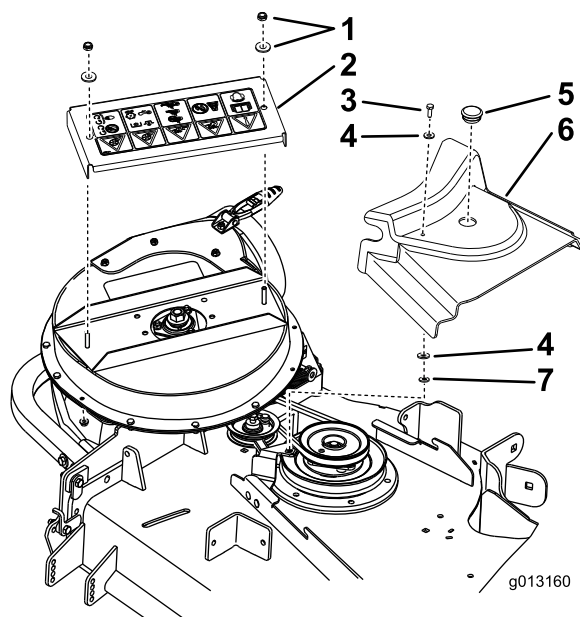
2. Retire el pomo de retención existente de la cubierta de la correa y deséchelo.
3. Retire la cubierta de la correa existente (Figura 3 o Figura 4).
4. Monte el perno (1/4" x 3/4") y una arandela plana (5/16") en la cubierta de la correa con una arandela plana (1/4") y una tuerca rápida (1/4") (Figura 3 o Figura 4).
5. Instale la cubierta de la correa y apriete el perno (1/4" x 3/4") (Figura 3 o Figura 4).
6. Instale la cubierta nueva del soplador usando las fijaciones existentes que retiró anteriormente (Figura 3 o Figura 4).
7. Instale el tapón de plástico en la cubierta existente de la correa (Figura 3 o Figura 4).



**Figura 3**

Para los modelos 78551, 78552, 78562 y 78566 (122 cm o 132 cm)

- |                                |                                    |
|--------------------------------|------------------------------------|
| 1. Herraje existente           | 5. Tapón de plástico               |
| 2. Cubierta nueva del soplador | 6. Cubierta existente de la correa |
| 3. Perno (1/4" x 3/4")         | 7. Arandela (1/4")                 |
| 4. Arandela (5/16")            | 8. Tuerca rápida (1/4")            |



**Figura 4**

Para los modelos 78553, 78563 y 78567 (152 cm)

- |                                |                                    |
|--------------------------------|------------------------------------|
| 1. Herraje existente           | 5. Tapón de plástico               |
| 2. Cubierta nueva del soplador | 6. Cubierta existente de la correa |
| 3. Perno (1/4" x 3/4")         | 7. Tuerca rápida (1/4")            |
| 4. Arandela (5/16")            |                                    |

# 4

## Instalación de los protectores

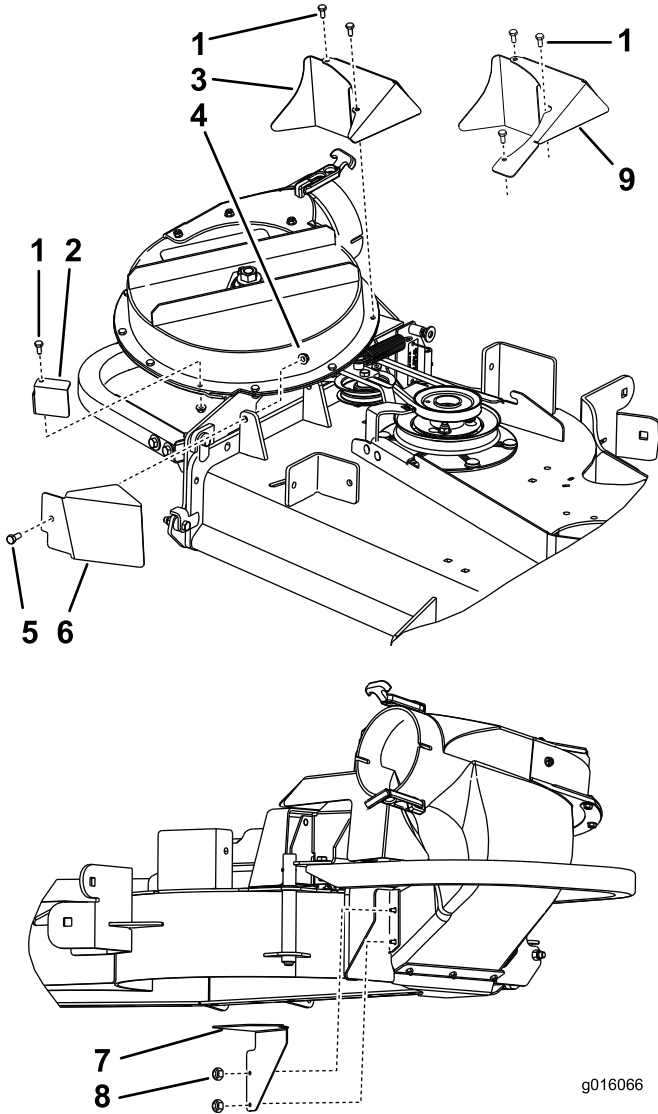
**Piezas necesarias en este paso:**

1	Protector izquierdo
1	Protector trasero
1	Protector delantero
1	Protector inferior
1	Perno (5/16" x 3/4")
1	Tuerca con arandela prensada (5/16")

### Procedimiento

1. Retire las fijaciones existentes del protector izquierdo, el protector inferior y el protector trasero (Figura 5 o Figura 6). Guarde todos los herrajes existentes
2. Instale el protector izquierdo con las fijaciones existentes (Figura 5 o Figura 6).
3. Instale el protector trasero con las fijaciones existentes (Figura 5 o Figura 6).
4. Instale el protector inferior con las fijaciones existentes (Figura 5 o Figura 6).

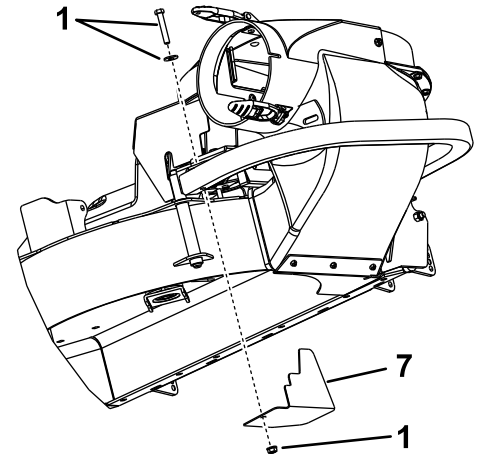
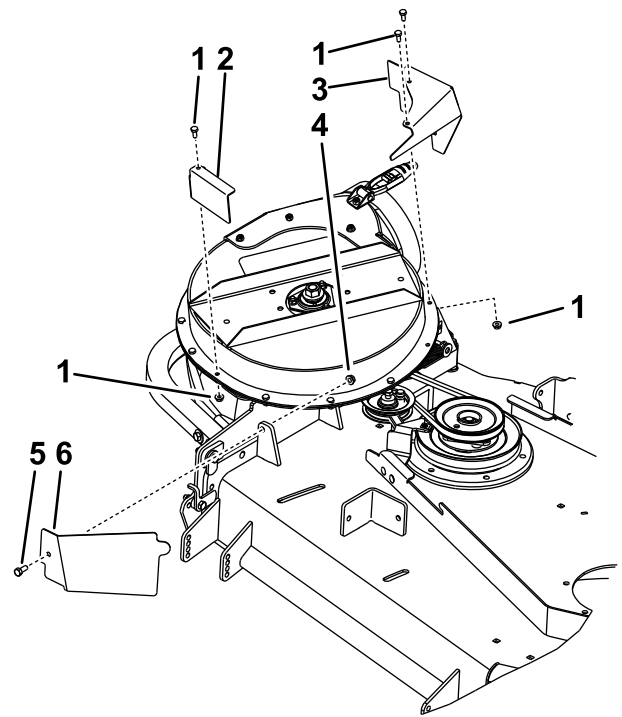
5. Instale el protector delantero con un perno (5/16" x 3/4") y una tuerca con arandela prensada (5/16") (Figura 5 o Figura 6).



**Figura 5**

Para los modelos 78551, 78552, 78562 y 78566 (122 cm o 132 cm)

- |   |                              |
|---|------------------------------|
| 1. Herraje existente                    | 6. Protector delantero       |
| 2. Protector izquierdo                  | 7. Protector inferior        |
| 3. Protector trasero, 132 cm            | 8. Tuercas existentes        |
| 4. Tuerca con arandela prensada (5/16") | 9. Protector trasero, 122 cm |
| 5. Perno (5/16" x 3/4")                 |                              |



G011760

**Figura 6**

Para los modelos 78553, 78563 y 78567 (152 cm)

- |   |                         |
|---|-------------------------|
| 1. Herraje existente                    | 5. Perno (5/16" x 3/4") |
| 2. Protector izquierdo                  | 6. Protector delantero  |
| 3. Protector trasero                    | 7. Protector inferior   |
| 4. Tuerca con arandela prensada (5/16") |                         |

# 5

## Instalación de la varilla de soporte

Piezas necesarias en este paso:

1	Varilla de soporte
---	--------------------

### Procedimiento

1. Retire la varilla de soporte existente del faldón de la carcasa de corte (Figura 7); guarde la varilla para instalarla en el futuro se utiliza la máquina sin ensacador.

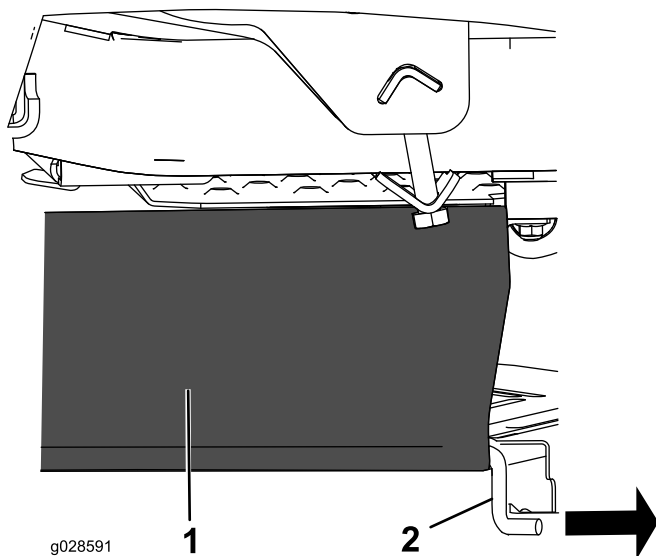


Figura 7

1. Faldón
2. Varilla de soporte

2. Inserte la varilla de soporte nueva en el faldón (Figura 8).

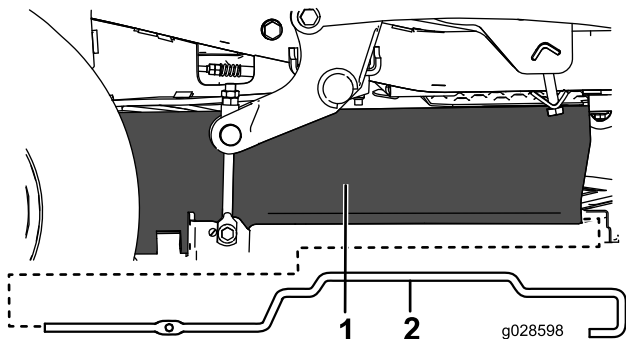


Figura 8

1. Faldón
2. Varilla de soporte

3. Sujete la varilla de soporte y el faldón de la carcasa de corte con el perno que retiró en 3 Instalación de las cubiertas (página 2) (Figura 2).

# 6

## Instalación del protector del silenciador

Piezas necesarias en este paso:

1	Protector del silenciador
---	---------------------------

### Procedimiento

1. Retire el protector del silenciador existente y guarde las fijaciones. Guarde el protector del silenciador existente para usarlo si se desmonta el ensacador.
2. Instale el protector de silenciador nuevo con las fijaciones que retiró anteriormente (Figura 9).

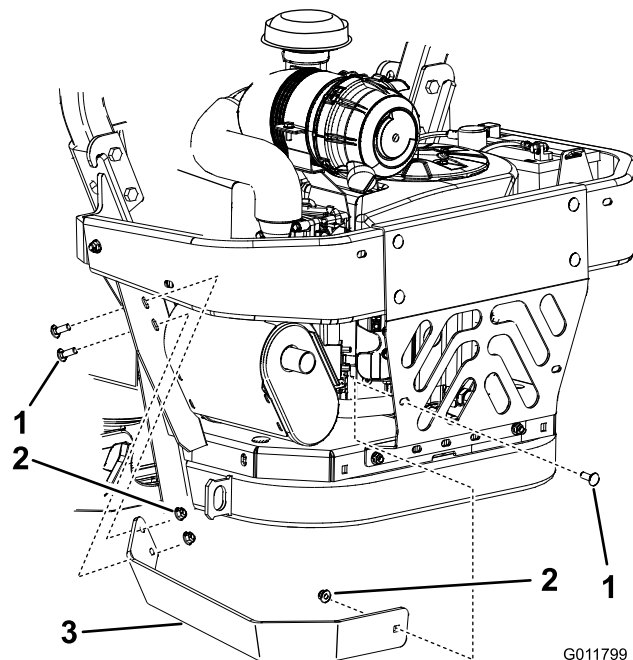


Figura 9

1. Perno de cuello cuadrado
2. Tuerca con arandela prensada
3. Protector de silenciador nuevo

**Notas:**

**Notas:**



**Count on it.**