



Count on it.

操作员手册

Pro Force® 杂物吹风机

型号 44552—序列号: 315000001 及以上



此产品遵循欧盟所有相关指令，详情请参阅另外提供的、特定产品的合格证明（DOC）单页。

重要事项：此款发动机并未配备消火花消声器。根据《加利福尼亚州公共资源条例》第 4442 条（California Public Resource Code Section 4442）的规定，在任何森林、灌木丛或草皮覆盖区域使用和操作该发动机均属违法。其他州或联邦地区可能有类似法律。

警告

加利福尼亚州
第65号提案中警告称：

此产品包含加利福尼亚州已知的能致癌、致出生缺陷或损害生殖系统的化学物质。

本产品的发动机排出的废气含有加利福尼亚州已知的能致癌、致出生缺陷或损害生殖系统的化学物质。

电磁兼容性

国内：此设备符合 FCC 规则第 15 部分的规定。操作必须符合以下两个条件：（1）该设备不会导致有害干扰且（2）该设备必须接受可能接收到的任何干扰、包括可能导致不良操作的干扰。

该设备会产生和使用无线电频能量、如果未正确安装和使用、即未严格遵守制造商的指示、可能会干扰收音机和电视信号的接收。经过类型测试、证实符合依据 FCC 规则第 15 部分第 J 条规格限定的 FCC B 类计算装置的要求、目的是合理保护住宅装置免受此类干扰。但并不保证对特定装置不会发生干扰。我们可以通过开关该设备确定是否对收音机或电视信号的接收造成干扰，如果的确存在干扰，用户可尝试通过以下一项或多项措施消除干扰：重新调整接收天线的方向、重新放置收音机/电视天线的遥控接收器，或者改变控制器插头使用的插座，确保控制器和收音机/电视使用不同的分流电路。如需要，用户应当咨询代理商或有经验的收音机/电视技术人员获取更多建议。用户可以通过美国联邦通信委员会（FCC）制作的以下小册子获得帮助：如何确定和解决收音机-电视干扰问题（How to Identify and Resolve Radio-TV Interference Problems）。该册子可通过以下地址获取：U.S. Government Printing Office, Washington, DC 20402。库存编号：004-000-00345-4。

FCC ID: 0A3MRF24J40MC-BASE, 0A3MRF24J40MA-HANDHELD

IC: 7693A-24J40MC-BASE, 7693A-24J40MA-HANDHELD

操作必须符合以下两个条件：（1）该设备不会导致干扰且（2）该设备必须接受任何干扰、包括可能导致设备不良操作的干扰。

小心

如果用户未经合规负责方明确批准而进行更改或修改、则可能导致其无权操作设备。

此火花点火系统符合加拿大 ICES-002 标准。

介绍

此杂物吹风机由驾乘式机器在前牵引、需由商业应用中雇用的专业操作员来进行操作。主要为了使用风力快速吹走公园、高尔夫球场、运动场及商业用地保养得很好的草坪上的大面积杂物而设计。

请仔细阅读本手册，了解如何正确操作及维护您的产品，避免人身伤害和产品损坏。正确并安全地操作本产品是您的责任。

您可通过访问 www.Toro.com 直接联系 Toro，获取产品及附件信息，查找代理商或注册产品。

当您需要关于维修保养、Toro 正品零件或其他方面的信息时，请联系授权服务代理商或 Toro 客户服务中心，并准备好有关您的产品的型号和序列号等资料。图1 显示了产品上型号和序列号的位置。将型号、序列号写在提供的空白处。

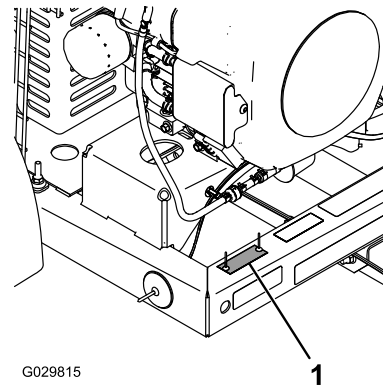


图1

1. 型号和序列号位置

型号 _____

序列号: _____

本手册旨在确定潜在危险并列安全警告标志（图2）所标示的安全信息、该标志表明了在不遵循建议的预防措施进行操作时可能造成的严重伤害或死亡事故。



图2

1. 安全警告标志

本手册使用两个词语来突出信息。**重要事项**唤起人们对特殊机械信息的注意，而**注意**则强调值得特别关注的一般信息。

内容

安全	3
安全操作方法	3
安全和指示标签	5
组装	6
1 连接电池	6
2 将挂钩安装到杂物吹风机上	7
3 将杂物吹风机连接到牵引车	7
4 安装手持遥控器	8
产品概述	9
控制装置	9

操作	10
添加燃油	10
检查机油油位	10
检查轮胎气压	10
检查车轮螺母的扭矩	11
启动和停止发动机	11
启动、停止和不活动超时	12
省电模式（不活跃）	12
调整出风管方向	12
操作提示	12
维护	14
推荐使用的维护计划	14
日常维护检查表	15
维护空气滤清器	16
维护碳罐	16
维护机油	17
连接遥控器与基座	18
维护火花塞	18
更换燃油滤清器	19
维护油箱	19
清洁发动机滤网和油冷却器	19
检查出风管	20
调节皮带	20
电气维护	21
存放	22
水处理	22
故障诊断	23
核对故障代码	23
进入诊断模式并核对代码	23
重设故障代码	24
退出诊断模式	24

安全

危险控制和事故预防取决于参与机器操作、行驶、维护和存放工作的人员的意识、关注程度以及是否接受过相应培训。不当使用或维护机器可能会造成伤亡。为降低伤亡的可能性，请遵守以下安全说明。

安全操作方法

以下说明改编自 ANSI 标准 B71.4-2012。

培训

- 请阅读《操作员手册》和其他培训材料。如果操作员或机修工不懂英文，产品所有者有责任向他们解释这一材料。
- 熟悉设备的安全操作、操作员控制装置和安全标识。
- 所有操作员和机修工都应接受培训。产品所有人负责培训用户。
- 切勿让儿童或未接受过培训的人员操作或维修设备。当地法规可能对操作员的年龄有所限制。
- 所有者/用户应防止对他或她自己、他人或财产造成事故或伤害，并对此承担全部责任。

准备

- 评估地形、确定正确、安全地完成工作所需的附件和配件。仅使用制造商批准的附件和配件。
- 穿戴适当的服装、包括安全帽、护目镜和听力保护装置。长发、宽松的衣服或珠宝首饰均有可能被卷入活动件。
- 检查设备将要使用的区域、清除可能被机器抛出的所有物体、如石头、玩具和电线等。
- 让旁观者远离操作区。
- 确保所有的挡板和装置都放置到位。如果防护装置、安全设备或标贴难以辨认或已损坏、请在操作机器前进行修理或更换。此外、旋紧任何松动的螺母、螺栓和螺丝、确保机器处于安全的操作状态。
- 检查安全开关和挡板是否已正确安装、以及功能是否正常。如果它们运行不正常、切勿进行操作。

安全处理燃油

- 为避免造成人身伤害或财产损失、在处理汽油时应极其小心。汽油极度易燃、产生的蒸汽会发生爆炸。
- 应熄灭所有香烟、雪茄、烟斗及其他火源。
- 仅使用经批准的燃料容器。
- 在发动机运行时、切勿拆下油箱盖或添加燃油。
- 请等待发动机冷却后再加油。
- 切勿在室内给机器加油。
- 切勿将机器或燃油容器存放在有明火、火花或常明火的地方、例如热水器或其他电器上。
- 切勿在车内或在带塑料衬垫的卡车或拖车上加油。加油前，应始终将容器放在远离机器的空地上。
- 将设备从卡车或拖车上卸下、放在空地上再加油。如不可行、就用便携式容器给此类设备加油、尽量不使用燃料加油枪。
- 使用加油枪时，应始终使加油枪口与油箱或容器开口的边缘接触，直到完成加油过程。切勿使用加油枪锁定开锁装置。

- 如果燃油不小心溅在衣服上，应立即更换衣服。
- 切勿给油箱加过多的油。装回油箱盖、牢固旋紧。

操作

- 切勿操作未连接至牵引车的杂物吹风机。
- 从拖车或卡车装卸机器时需要特别小心。
- 当接近可能遮挡视线的死角、灌木、树木或其他物体时需小心谨慎。
- 切勿在没有适当通风的情况下在狭窄的区域启动发动机、或将吹风机出风管朝向该区域。排出的烟气非常危险、而且可能致命。
- 此产品可能超过操作区 85dB (A) 的噪音级别。建议在长时接触本产品时佩戴听力保护装置、以降低造成永久听力损害的可能。
- 使用机器时需要特别专注。若要防止失控、应注意：
 - 仅在白天或具有良好人工光源的条件下进行操作。
 - 缓慢驾驶、并当心坑洞或其他潜在危险。
 - 切勿驶近沙坑障碍、沟渠、小溪或其他障碍物。
 - 急转弯和在坡道上转弯时需减速行驶。
 - 避免突然启动或停止。
 - 倒退之前，先向后看，确保机器后面没有人。
 - 靠近或穿过道路时，密切注意交通状况。应始终遵守交通规则。
- 操作机器时要远离出风管开口。确保所有旁观者远离出风管开口、切勿直接向旁观者吹风。
- 切勿在受酒精或药物影响时操作机器。
- 闪电可能造成严重伤害甚至死亡事故。如果在作业区域内看到闪电或听到打雷、切勿操作机器；请寻找躲避处。
- 如果牵引车发动机停转或机器无法继续前进、无法到达斜坡顶部、切勿调转机器。应始终缓慢后倒牵引车、沿直线从斜坡上下来。
- **不要冒受伤的风险！** 当人或宠物意外出现在或靠近操作区时、**请停止操作。** 如果操作不慎、加之地形角度、反弹或防护装置安装不当、则可能引起物体弹射造成的人身伤害。在操作区恢复无人状态前、不要恢复操作。
- 当发动机正在运行或刚刚停止时、切勿触摸发动机或消音器。这些区域温度很高、可能造成灼伤。

遥控器操作

- 阅读并遵守所有说明。
- 未能遵守安全警告可能导致设备故障、丧失操作设备的权限或造成人身伤害。
- 使用并维护适当的接线。遵守设备制造商的说明。不当、松散及磨损接线可能导致系统故障、设备损坏及操作间断。
- 未经制造商明确批准而对设备进行更改或修改将导致保修失效
- 设备所有者/操作员必须遵守与设备安全和操作相关的、所有适用的联邦、州及地方法律。未遵守相关规定可能导致处罚、且可能导致用户无权操作设备。
- 操作之前、确保机器和周边区域没有人。在确信安全之前、切勿启动远程控制系统。

- 要断开 RF2CAN 和 TEC2403 控制器电源，请从电路中断开电源。
- 使用湿布保持机器清洁。请在使用之后清除泥土、混凝土、杂物等、以防止阻碍或堵塞按钮、控制杆、接线及开关。
- 切勿让液体流入遥控器或基座外壳。切勿使用高压设备清洁遥控器或基座。
- 在机器上进行焊接操作之前，断开 RF2CAN 和 TEC2403 控制器的连接。不断开控制器的连接可能导致控制器受到破坏或损坏。
- 仅按照指定的操作和存放温度操作并存放装置。

维护和存放

- 待发动机冷却后再存放、切勿存放在靠近明火的地方。
- 存放或运送时关闭燃油。切勿将燃油存放在靠近明火的地方、或在室内排油。
- 将机器停放在水平地面上。切勿让未接受过培训的人员维修机器。
- 必要时、使用千斤顶支架支撑组件。
- 断开电池连接或拔出火花塞电线、然后再进行维修。首先断开负极端子，最后断开正极端子。重新连接时，首先连接正极，最后连接负极。
- 维修、调整或存放机器时、请拔掉点火开关上的钥匙、防止发动机意外启动。
- 只可进行本手册中描述的相关维护工作。如果需要大修或帮助，请联系 Toro 授权经销商。
- 若要减少火灾隐患、请清除发动机区域过多的油脂、草屑、树叶和积聚的灰尘。切勿用水清洗热发动机或任何电气零件。
- 确保旋紧螺母、螺栓和螺丝、使机器处于安全操作状态。经常检查风扇轴承安装螺栓和螺母、确保它们按规格拧紧。
- 如果进行维护调节时必须运行发动机、请确保您的四肢、衣物和身体的其他部位远离风扇及其他活动部件。
- 切勿通过改变调速器设置超速运行发动机。为确保安全和准确、请要求 Toro 授权经销商使用转速计检查发动机的最高转速。
- 检查油位或向曲轴箱加油之前、必须关闭发动机。
- 确保手和脚远离活动件。可能的情况下，切勿在发动机运行时进行调整。
- 在通风良好的开阔地为电池充电，远离火花和明火。连接电池或断开电池连接之前，拔出充电器。穿上防护服并使用绝缘工具。
- 确保所有零件都处于良好工作状态、保持所有紧固件拧紧。更换所有磨损或损坏的标贴。
- 仅使用 Toro 批准的附件。使用未经批准的附件可能导致保修失效。

拖运

- 从拖车或卡车装卸机器时需小心谨慎。
- 将机器装入拖车或卡车时，请使用足够宽的斜面。
- 用绑带、链条、缆绳或绳索将机器固定牢靠。前后绑带应朝向机器的外侧和下方。

安全和指示标签



任何潜在危险区附近均贴有操作员清晰可见的安全标贴和说明。更换已受损或丢失的标贴。



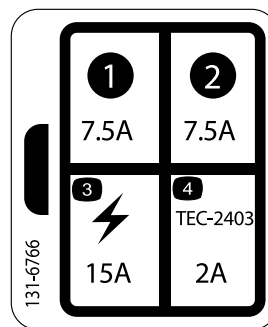
115-5105

1. 警告 — 阅读《操作员手册》。
2. 警告 — 在未经培训的情况下、切勿操作本机器。
3. 警告 — 在进行维修或执行维护之前、请停止发动机、拔下点火钥匙并阅读说明。
4. 抛物危险 — 请让旁观人员与机器保持安全距离。
5. 警告 — 远离活动件、始终确保所有保护装置就位。
6. 警告 — 机器与牵引车断开连接时、不要启动发动机；启动发动机之前、需要将机器挂接到牵引车上。



115-5106

1. 警告 — 请阅读操作员手册。
2. 抛物危险 — 请让旁观人员与机器保持安全距离。
3. 切割/截肢危险；手 — 远离活动件、始终确保所有保护装置和挡板就位。



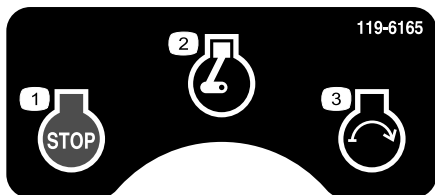
131-6766

- | | |
|---------|----------------|
| 1. 7.5A | 3. 电气附件—15A |
| 2. 7.5A | 4. TEC-2403—2A |



115-5113

1. 警告 — 请阅读操作员手册手册、佩戴听力和眼部防护装置。



119-6165

- | | |
|-------------|-------------|
| 1. 发动机 — 停止 | 3. 发动机 — 启动 |
| 2. 发动机 — 运行 | |

组装

散装零件

使用下表进行核对，确保所有零件已装运。

程序	说明	数量	用途
1	凡士林（不提供）	A/R	连接电池
2	杂物吹风机组装 挂钩 螺栓（3/8 x 3 in） 凸缘螺母（3/8 in） 挂钩 U 形销 螺栓（5/8 x 4-1/2 in） 锁紧螺母（5/8 in）	1 1 2 2 1 2 2	将挂钩安装到杂物吹风机上。
3	挂钩销 U 形销	1 1	将吹风机连接到牵引车
4	手持遥控器 AAA 电池 螺丝，小	1 4 6	安装手持遥控器。

媒介和其他零件

说明	数量	用途
零件目录	1	
操作员手册	1	操作机器前请阅读。
发动机手册	1	发动机操作和维护时参考使用。
操作培训录像	1	请在操作机器前查看。
遥控器	1	用于远程操作吹风机。
合格证书	1	确保符合 CE 标准。

注意： 请根据正常操作位置确定机器的左右侧。

1

连接电池

此程序中需要的物件：

A/R	凡士林（不提供）
-----	----------

程序

- 取下将电池盖固定至电池盒的夹具（图3）。

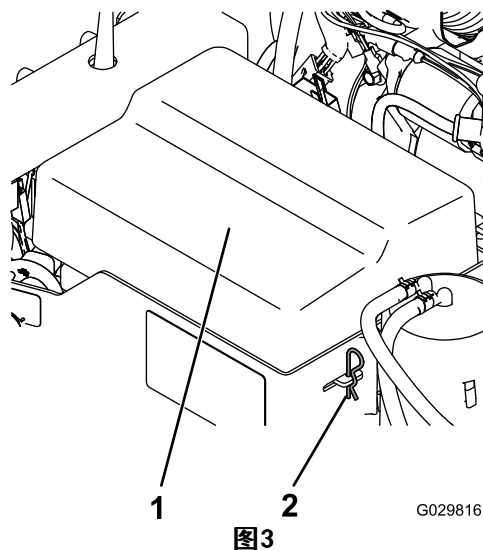


图3

1. 电池盖

2. 电池夹

⚠ 危险

电池电解液含有硫酸、这是致命的有毒物质且可能导致严重灼伤。

- 切勿喝下电解液、避免接触皮肤、眼睛或衣服。佩戴护目镜保护眼睛、佩戴橡胶手套保护双手。
- 为电池加注电解液后、始终用清水冲洗皮肤。

2. 将正极接线（红色接线）连接到正极（+）端子上。

警告

加利福尼亚州
第65号提案中警告称：

电池电极、端子及相关的附件都含有经加利福尼亚州证实会导致癌症及其他生殖缺陷的铅、铅混合物及其他化学物质。操作后请洗手。

3. 将负极接线（黑色接线）连接至电池负极（-）端子上。
4. 在端子和安装紧固件上涂抹石油膏、防止腐蚀。
5. 安装电池盖并用夹具固定。

2

将挂钩安装到杂物吹风机上

此程序中需要的物件：

1	杂物吹风机组
1	挂钩
2	螺栓 (3/8 x 3 in)
2	凸缘螺母 (3/8 in)
1	挂钩 U 形销
2	螺栓 (5/8 x 4-1/2 in)
2	锁紧螺母 (5/8 in)

程序

1. 将杂物吹风机停在水平地面上。
2. 将挂钩管插入机架支架（图4）。用 2 个螺栓（3/8 x 3 in）和凸缘螺母（3/8 in）将挂钩管固定到机架上，并上紧扭矩至 40Nm。

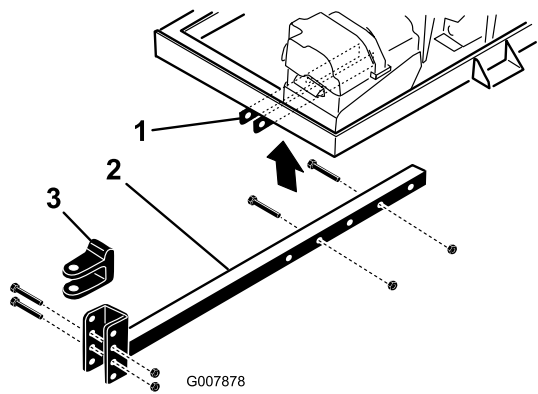


图4

1. 机架支架
2. 挂钩管
3. 挂钩 U 形销

注意： 挂钩管可 180 度旋转、以适应不同的挂钩高度。

3

将杂物吹风机连接到牵引车

此程序中需要的物件：

1	挂钩销
1	U 形销

程序

1. 将牵引车倒车靠近吹风机。
2. 将吹风机挂钩 U 形销高度调整至与牵引车挂钩相同、如下所示：
 - 将挂钩管放置到千斤顶支架上、保持与地面平行。
 - 卸下将挂钩 U 形销（图4）固定到挂钩管上的螺栓和锁紧螺母。
 - 提起或放低挂钩 U 形销到与牵引车挂钩大致平行的位置。
 - 使用之前卸下的螺栓和锁紧螺母固定 U 形销，并上紧扭矩至 203Nm。确保杂物吹风机机架与地面平行。
3. 调节挂钩管长度、确保吹风机在转向时不会与牵引车接触、如下所示：
 - 卸下将挂钩管固定到机架支架的螺栓和螺母（图4）。
 - 使用螺栓和凸缘螺母将挂钩管固定到机架上。
4. 使用挂钩销和 U 形销将吹风机挂钩连接到牵引车挂钩上（图5）。

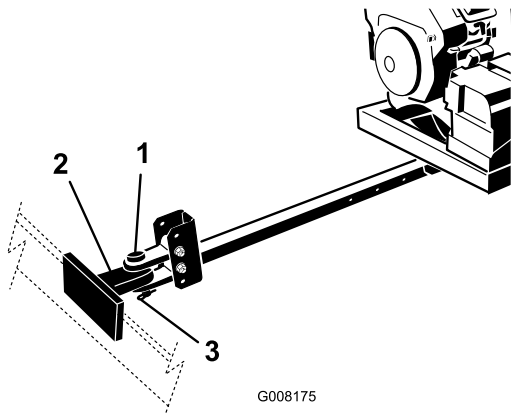


图5

- 1. 挂钩销
- 2. 牵引车挂钩
- 3. U形销

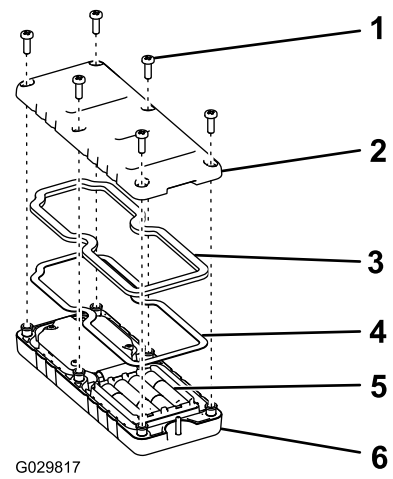


图6

- 1. 螺丝
- 2. 护罩
- 3. 密封件
- 4. 钢垫片
- 5. 电池
- 6. 手持遥控器

4

安装手持遥控器

此程序中需要的物件：

1	手持遥控器
4	AAA 电池
6	螺丝，小

程序

1. 拆下将两半遥控器固定到一起的橡皮圈，然后取下后盖。
2. 将电池逐一放入电池端子仓位，遵循正确的电池极性（图6）。

注意： 如果放置不正确，遥控器不会发生损坏，但会无法操作。电池端子仓位分别带有正负极标志。

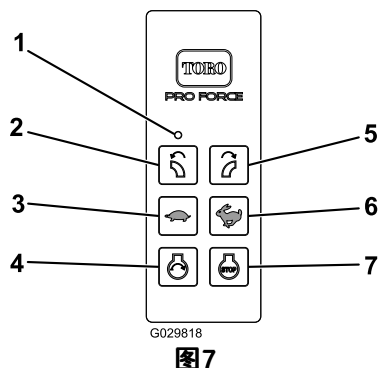
3. 确保钢垫片和橡胶密封件正确放置于遥控器的槽内，然后将后盖放回原位（图6）。
4. 用 6 个螺丝固定后盖（图6），上紧螺丝扭矩至 1.5~1.7Nm。

产品概述

控制装置

发动机停止

按下发动机停止按钮，停下发动机（图7）。



- | | |
|------------|------------|
| 1. LED 灯 | 5. 向右旋转 |
| 2. 向左旋转 | 6. 提高发动机转速 |
| 3. 降低发动机转速 | 7. 发动机停止 |
| 4. 发动机启动 | |

发动机启动

在完成启动顺序后，按下发动机启动按钮，启动发动机（图7）。请参阅 [启动发动机](#)（页码 11）了解启动顺序。

出风管方向

按下右或左按钮，将出风管旋转到所需的方向（图7）。

发动机速度

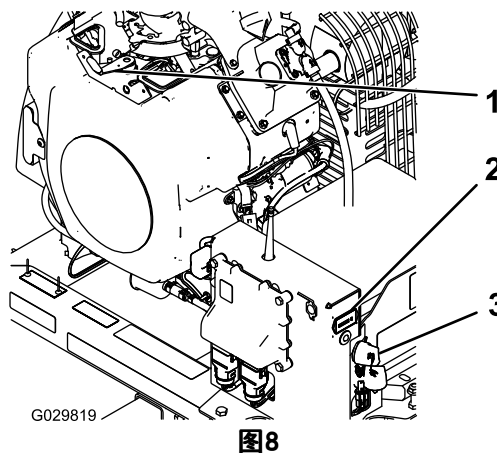
按下提高发动机转速（兔子）或降低发动机转速（乌龟）按钮，可增加或降低发动机转速（图7）。同时按下提高发动机转速和降低发动机转速按钮，可将发动机重置到怠速状况。

点火开关

点火开关（图8）用于启动和停止发动机，它有 3 个位置：关闭、运行和启动。将钥匙顺时针旋转至启动位置，即可接合启动马达。发动机启动之后、松开钥匙。钥匙将自动移至运行位置。要关闭发动机，可将钥匙逆时针旋转至关闭位置。

阻风门控制器

要启动冷却的发动机，请将阻风门控制杆（图8）移至打开位置。



- | | |
|-----------|---------|
| 1. 阻风门控制器 | 3. 点火开关 |
| 2. 小时表 | |

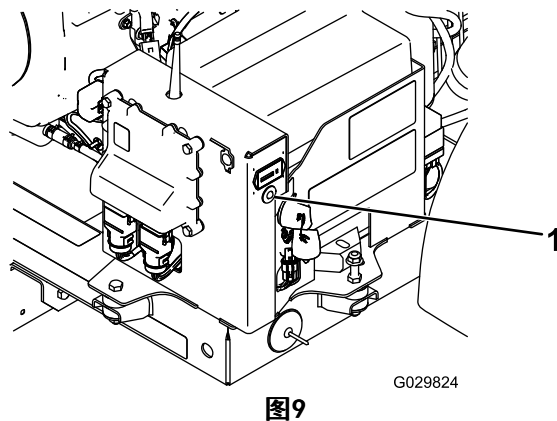
小时表

小时表（图8）用于显示机器操作的总小时数。

诊断灯

诊断灯（图9）位于小时表下面，可显示机器故障代码。在将钥匙旋转至运行位置后，诊断灯将亮起 5 秒钟，关闭 5 秒钟，然后开始以每秒钟 3 次的速率闪烁，直至您按下手持遥控器上的按钮。如果该灯亮起 5 秒钟然后开始以每秒钟 10 次（带或不带 5 秒钟暂停）的速率闪烁，则表明机器存在故障；请参阅 [核对故障代码](#)（页码 23）。

注意： 如果您在启动机器时按下手持遥控器上的按钮，该灯在关闭 5 秒钟后将不再以每秒钟 3 次的速率闪烁。



- | |
|--------|
| 1. 诊断灯 |
|--------|

操作

注意： 请根据正常操作位置确定机器的左右侧。

添加燃油

- 油箱容量：18.9L
- 建议使用的燃油：
 - 为取得最佳效果，请仅使用干净新鲜（不足 30 天）的无铅汽油（辛烷值为 87 或更高）（(R+M)/2 分等法）。
 - 乙醇：汽油中、乙醇与甲基叔丁基醚（MTBE）体积最高仅可分别为 10% 或 15%。乙醇与 MTBE 并不相同。不得使用乙醇（E15）体积为 15% 的汽油。切勿使用乙醇体积超过 10% 的汽油、例如 E15（含有 15% 的乙醇）、E20（含有 20% 的乙醇）或 E85（含有高达 85% 的乙醇）。使用未经批准的汽油可能导致超出保修范围的性能问题和/或发动机损坏。
 - 切勿使用含有乙醇的汽油。
 - 切勿在冬季将燃油存放于燃油箱或燃油容器内、除非使用了燃油稳定剂。
 - 切勿将机油添加到汽油中。

重要事项： 切勿使用燃油稳定剂/调节剂以外的燃油添加剂。切勿使用基于酒精（如乙醇、甲醇或异丙醇）的燃油稳定剂。

⚠ 危险

在特定条件下、汽油极为易燃易爆。汽油起火或爆炸会灼伤您和他人、而且还会造成财产损失。

- 请在发动机已冷却的状况下、在室外的开阔区域添加燃油。擦干净溢出的汽油。
- 切勿在封闭的拖车内加注燃油箱。
- 切勿将油箱完全加满。汽油油位最高只能加到油箱加油颈底部以下 6~13mm 处。油箱中留出的这部分空间是为了预防汽油发生膨胀。
- 处理汽油时切勿吸烟、而且要远离明火或汽油烟气容易被火花点燃的场所。
- 将汽油存放在规定容器内、远离儿童。切勿购买超过 30 天的汽油供应量。
- 切勿在整个排气系统没有到位且未在适当工作条件下时加油。

⚠ 危险

在加油过程中的某些情况下、静电可能会释放出能引燃汽油蒸气的火花。汽油起火或爆炸会灼伤您和他人、而且还会造成财产损失。

- 加油前、应始终将汽油容器放在远离机器的空地上。
- 不要在车辆内或在卡车或拖车上加油、因为里面的地毯或卡车上的塑料衬垫的绝缘效果、会减缓静电的释放。
- 如果可行的话、把用汽油作动力的机器从卡车或拖车上卸下来、在其轮子着地后再加油。
- 如果做不到、就用一个手提的容器给卡车或拖车上的机器加油、不要使用汽油加油枪。
- 如果必须用汽油加油枪、加油时要使加油枪口与油箱或容器开口的边缘接触、直到完成加油过程。

⚠ 警告

吞咽汽油可导致伤害或死亡。长期接触油气可导致严重的人身伤害及疾病。

- 避免长时间呼吸燃油蒸汽。
- 确保您的面部远离加油枪、油箱或容器开口。
- 确保乙醇远离眼睛和皮肤。

使用稳定剂/调节剂

在机器中使用燃油稳定剂/调节剂有以下好处：

- 在 90 天或更短存放时间内保持汽油新鲜。如果存放时间较长、建议将燃油箱排空。
- 清洁运行中的发动机。
- 清除燃油系统中的胶状油泥堆积、这些堆积可能导致启动困难

重要事项： 切勿使用含有乙醇或甲醇的燃油添加剂。

向汽油中添加适量的汽油稳定剂/调节剂。

注意： 燃油稳定剂/调节剂与新鲜汽油混合时最有效。要降低燃油系统中出现油泥堆积的可能性、请始终使用燃油稳定剂。

油箱加油

1. 关闭发动机。
2. 清洁燃油箱盖附近的区域并取下油箱盖（图10）。

注意： 油箱盖包含一个可显示燃油油位的油量表。

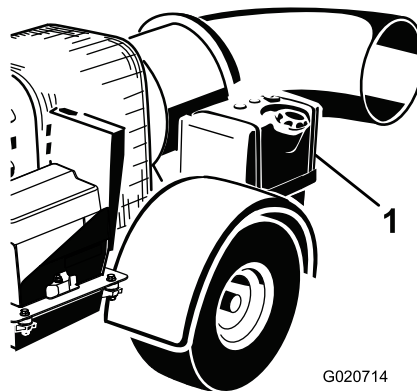


图10

1. 油箱
3. 为油箱添加无铅常规汽油、油位到油箱加油颈底部以下 6~13mm 处。
注意： 油箱中留出的这部分空间是为了预防汽油发生膨胀。切勿将油箱完全加满。
4. 牢牢盖上燃油箱盖。
5. 擦干净可能溢出的任何汽油。

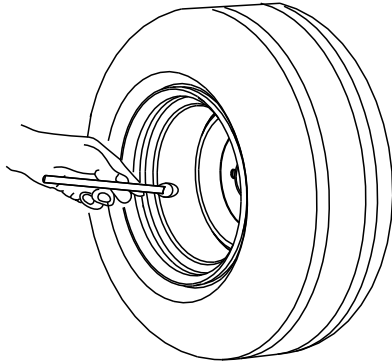
检查机油油位

在启动发动机和使用机器之前，请检查发动机曲轴箱内的油位。请参阅 [检查机油油位](#)（页码 17）。

检查轮胎气压

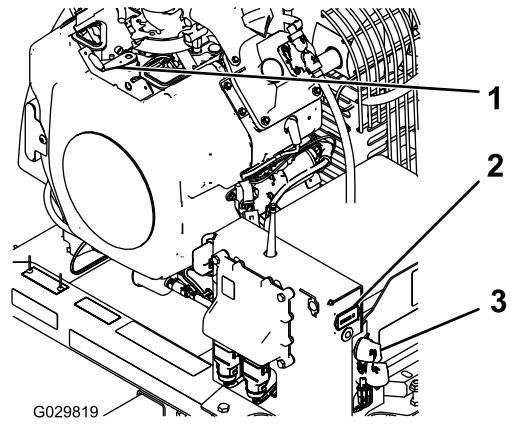
检查轮胎气压（图11）。

正确的胎压为 0.97bar。



G001055

图11



G029819

图12

- 1. 阻风门控制器
- 2. 小时表
- 3. 点火开关

检查车轮螺母的扭矩

维护间隔时间：初次使用10小时后

在最初操作 10 个小时之后检查车轮螺母的扭矩。

警告

未能保持适当的扭矩可能导致车轮故障或丢失、且可能导致人身伤害。上紧车轮螺母扭矩至 95~122Nm

启动和停止发动机

启动发动机

警告

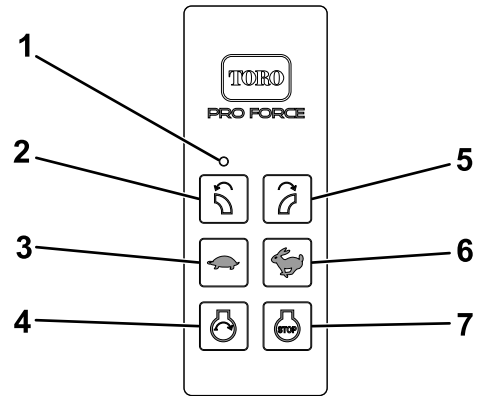
旋转部件可能导致严重的人身伤害。

- 请在机器运行时保持手脚远离机器。
- 请确保您的手、脚、头发和衣物远离所有活动件、以防止造成伤害。
- 切勿在盖子、保护罩或防护装置被取下时操作机器。

1. 吹风机必须连接到牵引车后才能启动。
2. 发动机冷启动时，将阻风门控制器移动到打开位置。
注意： 未冷却的或热发动机可能不需要阻风。发动机启动之后，将阻风门控制器移到关闭位置。
3. 将发动机点火钥匙旋转至启动位置（图12）。

注意： 如果钥匙持续留在运行位置较长时间，请在继续启动程序之前将其移到关闭位置。

4. 只有在“发动机开始启动条件”处于活跃状态时按下“启动”按钮，“发动机启动”才会通电。仅在执行以下“发动机开始启动顺序”时，“发动机开始启动条件”才会处于活跃状态（图13）：
 - 按下启动按钮。
 - 然后，按下向左旋转按钮。
 - 然后，按下向右旋转按钮。
 - 然后，按住启动按钮，直至发动机启动。



G029818

图13

- 1. LED 灯
- 2. 向左旋转
- 3. 降低发动机速度
- 4. 发动机启动
- 5. 向右旋转
- 6. 提高发动机速度
- 7. 发动机停止

注意： 每次按下按钮的时间间隔限定为 3 秒钟。如果在上次按下按钮后的 3 秒钟内没有依次按下下一个按钮，则该顺序将中止且必须从头开始。

注意： 如果按下的按钮并非相应的下一按钮，则该顺序将中止。

注意： 如果在按下向右旋转按钮后的 10 秒钟内没有按下启动按钮，或者在此期间按下任何其他按钮，“发动机开始启动条件”将过期

注意： 如果在按下向右旋转按钮后“发动机开始启动条件”持续了 10 秒，那么按下启动按钮就可以瞬间激活“发动机启动”。按下启动按钮不会延长这一

时间 — “启动中继器控制”处于活跃状态的最长时间是从按下向右旋转按钮起的 10 秒钟。在“发动机开始启动条件”到期后，必须再次执行“发动机开始启动顺序”，以便使用启动按钮为“启动中继器控制”通电。这无法在释放启动按钮后 10 秒钟执行。

注意： 如果该顺序中止或“发动机开始启动条件”到期，向右旋转和向左旋转按钮的正常功能将重新控制斜槽马达。

重要事项： 接合启动马达一次不要超过 10 秒钟。如果发动机未能启动、请先冷却 10 秒钟、然后再次尝试启动。不遵守这些说明可能烧坏启动马达。

5. 发动机启动之后，请将阻风门控制器移到关闭位置。如果发动机熄火或难以启动，请将阻风门控制器移到打开位置几秒钟，然后将发动机转速设定至所需的转速。必要时重复此操作。

停止发动机

1. 将发动机转速调至 3/4 油门位置。
2. 按下遥控器上的停止按钮。
3. 如果离开机器，请将钥匙旋转至关闭位置，并从发动机上拔出（图12）。

启动、停止和不活动超时

按下任何按钮均可激活遥控器（通电）。为节省电池电量，遥控器在保持活跃约 3 秒钟后会自动关闭，除非在 3 秒的时间限制内按钮处于活动状态。当装置超时和断电时，所有遥控 LED 活动均将停止（图14）。按下任何按钮可重新激活遥控器

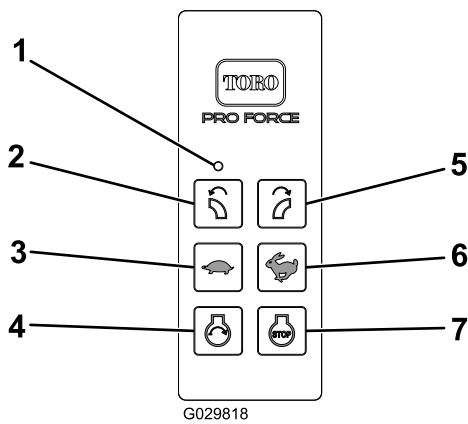


图14

- | | |
|------------|------------|
| 1. LED 灯 | 5. 向右旋转 |
| 2. 向左旋转 | 6. 提高发动机速度 |
| 3. 降低发动机速度 | 7. 发动机停止 |
| 4. 发动机启动 | |

省电模式（不活跃）

如果基座与遥控器不通信超过 2.5 小时，RF2CAN 和 TEC2403 将转为“省电模式”，直到进行重启。“省电模式”是基座的低电流状态。在“省电模式”下，基座不会与遥控器通信，不会激活输出，且不会发挥正常功能。

- 当处于超时模式时，发动机不会运行（或将停止运行），且遥控器不会控制任何功能。

- 要在超时模式下激活控制器，应先将点火钥匙开关旋转至关闭位置，然后将点火钥匙开关旋转至运行位置。
- 要避免控制器在操作过程中超时，应使用遥控器旋转斜槽，或至少每 2.5 小时改变一次发动机转速。

调整出风管方向

按下遥控器上的相应按钮，可将出风管开口的方向从右调到左（图15）。

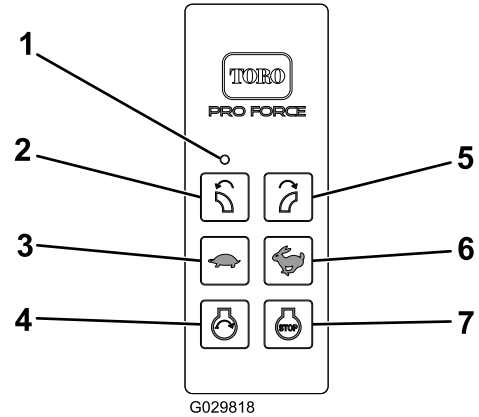


图15

- | | |
|------------|------------|
| 1. LED 灯 | 5. 向右旋转 |
| 2. 向左旋转 | 6. 提高发动机速度 |
| 3. 降低发动机速度 | 7. 发动机停止 |
| 4. 发动机启动 | |

操作提示

警告

吹出的空气具有相当大的力量、可导致人身伤害或跌倒。

- 操作机器时要远离出风管开口。
- 机器运行时要让旁观者远离出风管开口。

危险

侧翻可导致严重的人身伤害甚至死亡事故。

- 切勿在陡坡上操作。
- 在斜坡上上下下操作、切勿横穿斜坡表面。
- 上坡或下坡时、切勿突然停止或启动。
- 对地形中的坑洞或其他潜在危险应时刻保持警惕。为避免侧翻或失控、切勿驶近沟渠、小溪或陡降处。
- 如果牵引车在上坡途中停了下来、请缓慢倒车下坡。切勿尝试转向。
- 切勿操作未连接至牵引车的杂物吹风机。
- 练习操作吹风机。明智的做法是让风朝同一方向吹、这样可以防止将物料吹回清除过的区域。
- 注意吹风机出风管的方向、切勿指向任何人。
- 当接近可能遮挡视线的死角、灌木、树木或其他物体时需小心谨慎。

- 急转弯和在坡道上转弯时需减速行驶
- 倒退之前、先向后看、确保机器后面没有人。
- 切勿在没有适当通风的情况下在狭窄的区域启动发动机、或将吹风机出风管朝向该区域。排出的烟气非常危险、而且可能致命。
- 操作时以全油门运转发动机。
- 调节出风管开口、使之向杂物下吹风。
- 在新栽种的草皮周围吹风时要小心谨慎、因为风力可能破坏草地。
- 切勿在公路上使用。
- 操作机器时要远离出风管开口。确保所有旁观者远离出风管开口、切勿直接向旁观者吹风。
- 如果牵引车发动机停转或机器无法继续前进、无法到达斜坡顶部、切勿调转机器。应始终缓慢后倒牵引车、沿直线从斜坡上下来。
- **不要冒受伤的风险！** 当人或宠物意外出现在或靠近操作区时、**请停止操作。** 如果操作不慎、加之地形角度、反弹或防护装置安装不当、则可能引起物体弹射造成的人身伤害。在操作区恢复无人状态前、不要恢复操作。
- 运输吹风机时速度不要超过 32km/h。
- 当发动机正在运行或刚刚停止时、切勿触摸发动机或消音器。这些区域温度很高、可能造成灼伤。

重要事项： 运输吹风机之前请将出风管提起。如果运输过程中出风管处于较低位置、则可能会与地面接触、从而造成损坏。

维护

推荐使用的维护计划

维护间隔时间	维护程序
初次使用8小时后	<ul style="list-style-type: none">• 检查皮带的状况和张紧力.
初次使用10小时后	<ul style="list-style-type: none">• 检查车轮螺母的扭矩。.
在每次使用之前或每日	<ul style="list-style-type: none">• 检查机油油位。• 清洁发动机滤网和油冷却器。• 检查出风管夹和出风管导轨.
每25个小时	<ul style="list-style-type: none">• 清洁泡沫空气滤清器滤芯，检查纸质滤芯是否损坏（在多尘或多沙的条件下应更频繁）。
每50个小时	<ul style="list-style-type: none">• 检查皮带的状况和张紧力.
每100个小时	<ul style="list-style-type: none">• 更换纸质空气滤清器滤芯（在多尘或多沙的条件下应更频繁）。• 更换机油。
每200个小时	<ul style="list-style-type: none">• 更换碳罐空气过滤器（在多尘或多沙的条件下应更频繁）。• 更换碳罐净化过滤器。• 更换机油滤清器。• 检查火花塞。
每500个小时	<ul style="list-style-type: none">• 更换燃油滤清器。

日常维护检查表

复印本页以供日常使用。

维护检查项	第__周:						
	周一	周二	周三	周四	周五	周六	周日
检查仪表工作情况							
检查燃油油位。							
检查机油油位。							
清洁发动机空气冷却片。							
检查空气滤清器预滤清器。							
检查是否有任何异常发动机噪音。							
检查漏液情况。							
检查轮胎气压。							
检查出风管安装夹具扭矩							
为掉漆部分补漆。							

疑点记录		
检查人员:		
项目	日期	情况

维护空气滤清器

维护间隔时间： 每25个小时一清洁泡沫空气滤清器滤芯，检查纸质滤芯是否损坏（在多尘或多沙的条件下应更频繁）。

每100个小时一更换纸质空气滤清器滤芯（在多尘或多沙的条件下应更频繁）。

检查空气滤清器

1. 检查空气滤清器壳体是否有可能导致空气泄漏的损坏。确保盖子密封在空气滤清器壳体周围（图16）。

注意： 更换损坏的空气滤清器盖子或外壳。

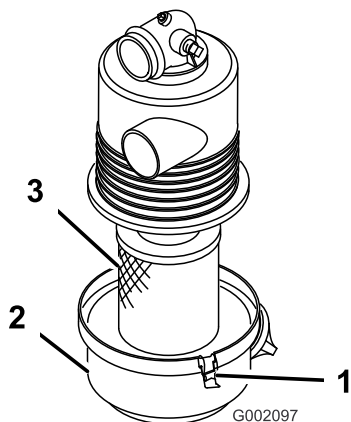


图16

- | | |
|------------|-----------|
| 1. 空气滤清器外壳 | 3. 空气滤清器盖 |
| 2. 空气滤清器滤芯 | 4. 闩锁 |

2. 松开将空气滤清器盖固定到空气滤清器外壳上的闩锁（图16）。
3. 从空气滤清器外壳上分离空气滤清器盖，并清洁盖子的内部（图16）。
4. 轻轻将空气滤清器滤芯从滤清器外壳中滑出。

注意： 为减少粉尘脱落量，避免紧贴空气滤清器外壳敲打滤清器。

5. 检查空气滤清器滤芯。
 - 如果空气滤清器滤芯是干净的，则安装滤清器滤芯，请参阅 [安装空气滤清器](#)（页码 16）。
 - 如果空气滤清器滤芯受损，则更换滤清器滤芯；请参阅 [更换空气过滤器](#)（页码 16）。

更换空气过滤器

1. 拆下空气滤清器滤芯；请参阅 [检查空气滤清器](#)（页码 16）。
2. 检查新滤清器是否在运输途中受损。

注意： 检查滤芯的密封端。

重要事项： 切勿安装已损坏的滤芯。

3. 安装新空气滤清器；请参阅 [安装空气滤清器](#)（页码 16）。

安装空气滤清器

重要事项： 为防止发动机受到损坏，请始终在安装完整的空气滤清器总成的情况下操作发动机。

重要事项： 切勿使用已损坏的滤芯。

注意： 由于过滤介质可能受损，因此不建议清洁用过的空气滤清器滤芯。

1. 清洁空气滤清器盖子上的灰尘弹射口。
2. 拆下盖子上的橡胶排气阀，清洁凹洞并更换排气阀。
3. 将空气滤清器滤芯插入空气滤清器外壳（图16）。

注意： 在安装时，应通过向滤清器的外缘施加压力来确保滤清器的密封紧密。切勿按压过滤器柔韧的中心部位。

4. 将空气滤清器盖与空气滤清器外壳对齐（图16）。
5. 用闩锁（图16）将盖子固定到外壳上。

维护碳罐

更换碳罐空气过滤器

维护间隔时间： 每200个小时

1. 在离开工作位置之前、应停止发动机、取下钥匙并等待活动部件全部停下来。
2. 拆下并丢弃碳罐空气过滤器（图17）。

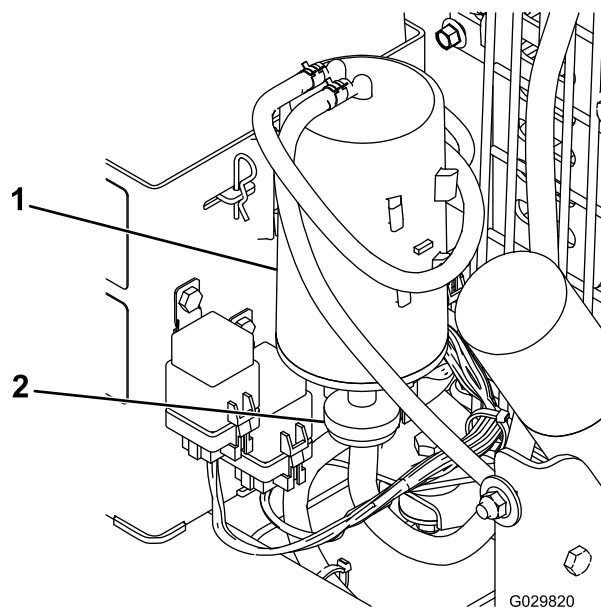


图17

- | | |
|-------|------------|
| 1. 碳罐 | 2. 碳罐空气过滤器 |
|-------|------------|

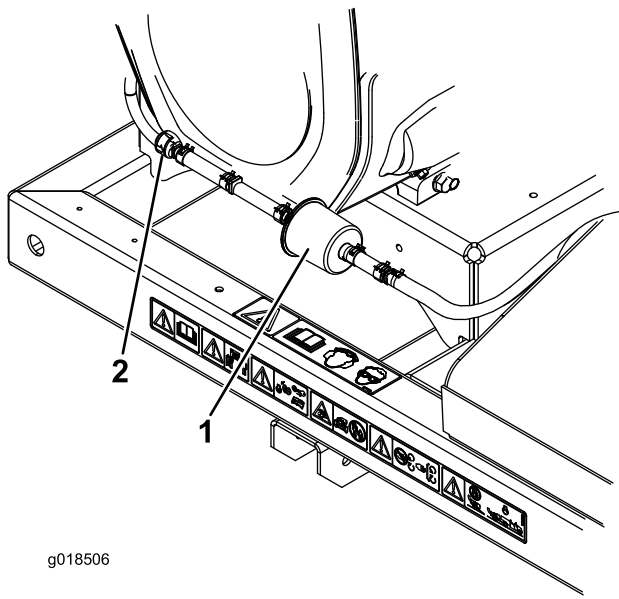
3. 安装新空气过滤器。

更换碳罐净化过滤器

维护间隔时间： 每200个小时

注意： 偶尔检查净化过滤器是否变脏。如果过滤器似乎有点脏、请更换。

1. 在离开工作位置之前、应停止发动机、取下钥匙并等待活动部件全部停下来。
2. 将碳罐净化过滤器两侧的弹簧型软管夹移离过滤器（图18）。



g018506

图18

1. 碳罐净化过滤器 2. 单向阀

3. 拆下并丢弃碳过滤器（图18）。
4. 将新过滤器装入软管，使过滤器上的箭头指向单向阀，并使用软管夹固定（图18）。

维护机油

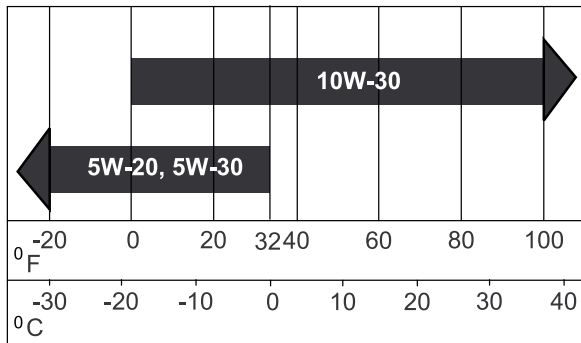
注意： 如果操作环境中粉尘极多或沙尘很多、则应更频繁地更换机油。

机油类型： 去污油（API 服务等级 SG、SH、SJ 或更高）

曲轴箱容量： 带滤清器，2L

粘度： 请参考下表。

USE THESE SAE VISCOSITY OILS



G000238

图19

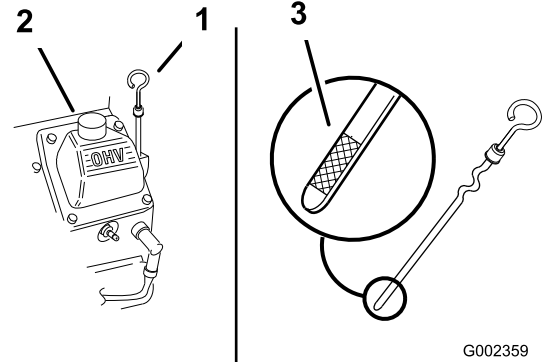
检查机油油位

维护间隔时间： 在每次使用之前或每日

注意： 检查机油的最佳时间是发动机冷却时、在开始一天的工作前。如果发动机已经运行、请让机油回流到油底壳、至少等待 10 分钟再开始检查。如果机油油位处于或低

于量油尺上的 ADD（添加）标记，请添加机油，直至机油油位达到 FULL（已满）标记。**切勿过量添加。**如果机油油位处于 FULL（已满）与 ADD（添加）标记之间，则无需添加。

1. 将机器停在水平地面上。
2. 在离开工作位置之前、应停止发动机、取下钥匙并等待活动部件全部停下来。
3. 清洁量油尺周围的区域（图20）、防止灰尘落入注油孔并损坏发动机。



G002359

图20

1. 量油尺 2. 加油管

4. 拧下量油尺、并将端部擦拭干净（图20）。
5. 将量油尺完全滑入加油管，但切勿旋回管子（图20）。
6. 拉出量油尺并查看金属端。如果油位较低，请缓慢向加油管添加足够机油，使油位水平提高到FULL（已满）标记。

重要事项： 切勿将曲轴箱加得过满并运行发动机。这样可能会损坏发动机。

更换机油

维护间隔时间： 每100个小时

1. 启动发动机并运行 5 分钟。这样可使机油变热、更易排出。
2. 停下机器、让排放侧略低于另一侧、确保机油完全排出。
3. 在离开工作位置之前、应停止发动机、取下钥匙并等待活动部件全部停下来。
4. 在放油孔下放置一个盘子。旋转机油排放阀，让机油排出（图21）。

注意： 可以在排放阀中插入一个软管、以引导油流。机器不包括软管。

5. 机油完全排出后，请关闭排放阀。

注意： 在回收中心处置废油。

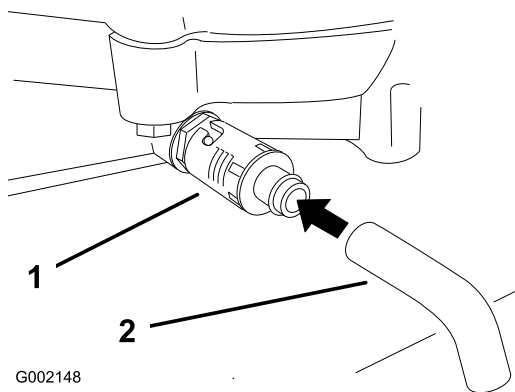


图21

1. 机油排放阀
2. 机油排放软管（未包括）

6. 慢慢向加油管（图20）注入规定油量的大约 80%。
7. 检查油位、请参阅 [检查机油油位](#)（页码 10）。
8. 慢慢添加额外的机油、使油位达到“已满”标记。

更换机油滤清器

维护间隔时间：每200个小时

注意： 如果操作环境中粉尘极多或沙尘很多、则应更频繁地更换机油滤清器。

1. 从发动机排出机油；请参阅 [更换机油](#)（页码 17）。
2. 拆下旧滤清器、并擦拭滤清器安装座垫片表面（图 22）。

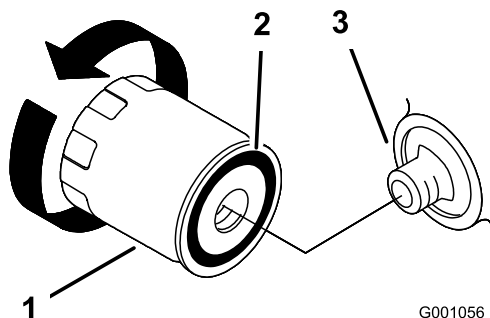


图22

1. 机油滤清器
2. 安装座垫片
3. 安装座

3. 在替换滤清器的橡胶垫片上抹上一层薄薄的新鲜机油（图22）。
4. 将替换机油滤清器安装到滤清器安装座上、顺时针旋转机油滤清器、直至橡胶垫片接触到滤清器安装座、然后再将滤清器拧 2/3 至 1 圈（图22）。
5. 向曲轴箱内添加正确类型的新机油；请参阅 [维护机油](#)（页码 17）。
6. 运行发动机大约 3 分钟、停止发动机、然后检查机油滤清器周围是否有机油泄漏。
7. 检查机油油位、必要时加油。

连接遥控器与基座

重要事项： 在尝试连接过程之前，务必阅读整个程序。

在系统可以使用之前，遥控器必须与基座建立通信。在出厂之前，遥控器必须与系统基座建立通信。使用连接程序可以做到这一点。当必须重新建立遥控器与基座之间的通信时（例如为现有基座引入新的或备用的遥控器），必须执行以下连接程序。

注意： 将遥控器连接至不同的基座将断开遥控器与原基座的连接。

1. 拆下基座的电源。
 2. 手里拿着遥控器，站在基座附近，确保视线清晰。
 3. 同时按住向右旋转和向左旋转按钮。LED 将每秒闪一次。
 4. 持续按住两个按钮，直到 LED 开始每秒闪大约两次。
 5. 释放这两个按钮。
 6. 按住向左旋转按钮。LED 将每秒闪大约两次。
 7. 继续按住向左旋转按钮，并将点火钥匙开关旋转至运行位置。如果该程序成功，LED 将停止闪烁。
- 注意：** 这最多可能需要 20 秒钟的时间。
8. 释放向左旋转按钮。

该系统已准备好使用该特定遥控器。

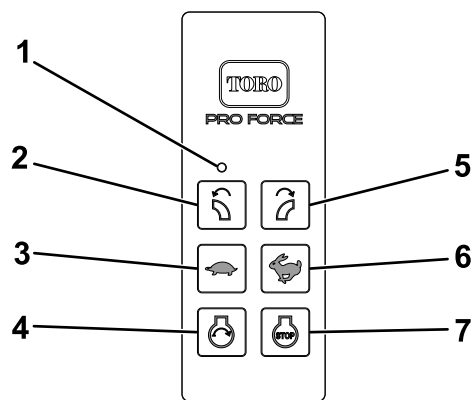


图23

1. LED 灯
2. 向左旋转
3. 降低发动机速度
4. 发动机启动
5. 向右旋转
6. 提高发动机速度
7. 发动机停止

维护火花塞

确保中心电极与侧电极之间的空隙设置是正确的、然后再安装火花塞。使用火花塞扳手拆下并安装火花塞、使用气隙工具 / 测隙规检查并调整空隙。必要时安装新的火花塞。

类型：Champion® RC12YC、Champion® Platinum 3071 或同类产品

空隙：0.76mm

检查火花塞

维护间隔时间：每200个小时

1. 查看火花塞的中心（图24）。如果您看到绝缘体上有浅棕色或浅灰色涂层、说明发动机运行正常。如果绝缘体上的涂层是黑色的、通常意味着空气滤清器已变脏。

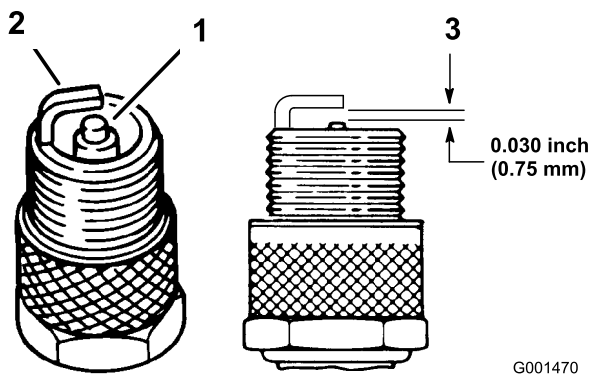


图24

1. 中心电极绝缘体
2. 侧电极
3. 气隙（不按比例）

重要事项： 请始终更换有黑色涂层、磨损电极、油性薄膜或裂缝的火花塞。

2. 检查中心电极与侧电极之间的空隙（图24）。如果空隙不正确，请弯转侧电极（图24）。

拆下火花塞

1. 在离开工作位置之前、应停止发动机、取下钥匙并等待活动部件全部停下来。
2. 断开火花塞电线（图25）。

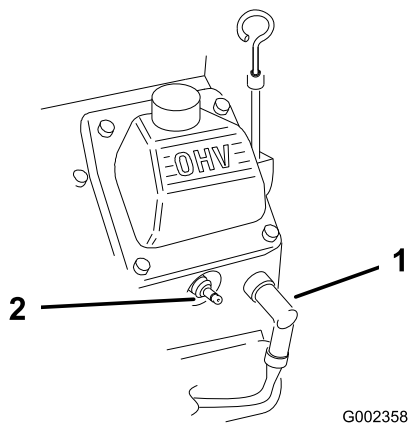


图25

1. 火花塞电线
2. 火花塞

3. 清洁火花塞的周围、防止灰尘进入发动机并可能导致损害。
4. 拆下火花塞和金属垫圈。

安装火花塞

1. 安装火花塞和金属垫圈。确保空隙设置正确。
2. 拧紧火花塞扭矩至 24.4~29.8N·m。
3. 将电线连接到火花塞上（图24）。

更换燃油滤清器

维护间隔时间： 每500个小时

滤清器从燃油管线拆下后、切勿再安装肮脏的滤清器。

1. 在离开工作位置之前、应停止发动机、取下钥匙并等待活动部件全部停下来。
2. 让机器冷却下来。
3. 将软管夹的两端挤压到一起、将它们滑离滤清器（图26）。

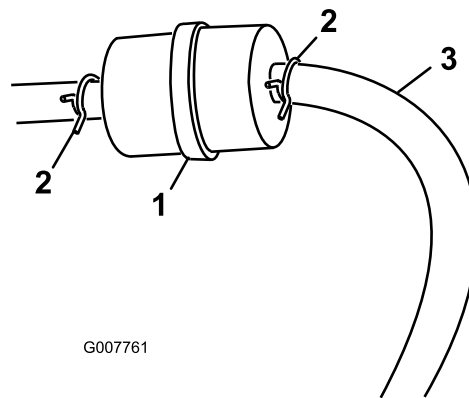


图26

1. 燃油滤清器
2. 软管夹

4. 从燃油管线上卸下滤清器。
5. 安装新的滤清器、并将软管夹移近滤清器（图26）。

维护油箱

⚠ 危险

在特定条件下、汽油极为易燃易爆。汽油起火或爆炸会灼伤您和他人、而且还会造成财产损失。

- 发动机冷却下来后、将汽油排出油箱。请在室外开阔区域排油。擦干净溢出的汽油。
- 排放汽油时切勿吸烟、而且要远离明火或火花可能点燃汽油烟气的场所。

1. 将机器停放在水平表面上、确保油箱可以完全排空。
2. 在离开工作位置之前、应停止发动机、取下钥匙并等待活动部件全部停下来。
3. 松开燃油滤清器上的软管夹、沿燃油管向上滑动、使之离开燃油滤清器（图26）。
4. 从燃油滤清器上断开燃油管（图26）。

注意： 让汽油排入燃油容器或放油盘（图26）。

注意： 这是安装新燃油滤清器的最佳时间、因为此时油箱是空的。

5. 将燃油管安装到燃油滤清器上。将软管夹滑近燃油滤清器、固定燃油管（图26）。

清洁发动机滤网和油冷却器

维护间隔时间： 在每次使用之前或每日

每次使用之前、都要检查并清洁发动机滤网和油冷却器。清除油冷却器和发动机滤网上积聚的任何草屑、灰尘或其他杂物（图27）。

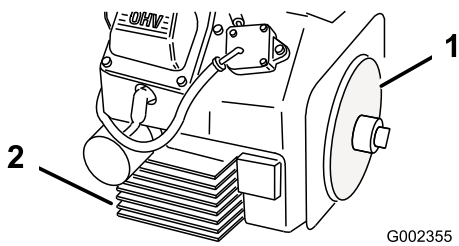


图27

1. 发动机滤网
2. 油冷却器

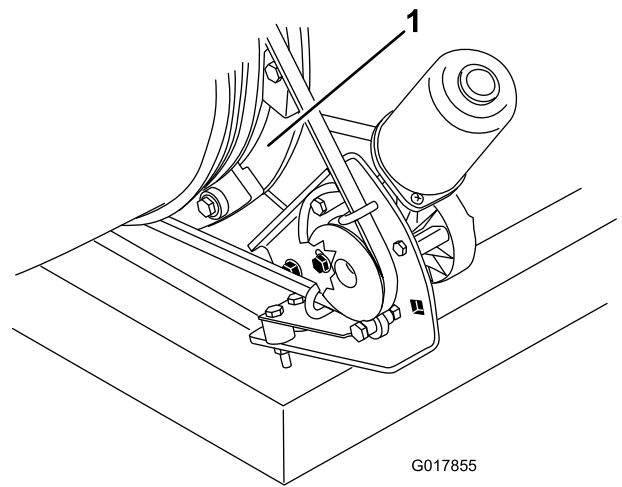


图29

1. 出风管导轨

检查出风管

维护间隔时间：在每次使用之前或每日

检查出风管夹

每天检查出风管夹（图28）、确保没有松动。如果出风管被拖越障碍或通过地形中较低的地区、则可能会受到碰撞而从夹中松脱。上紧出风管夹紧固件扭矩至 $5.1 \sim 5.7 \text{ N} \cdot \text{m}$ 。

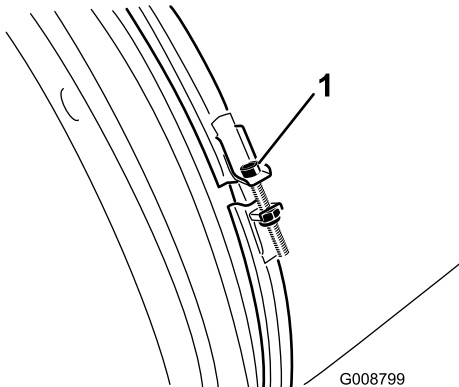


图28

1. 出风管夹

清洁出风管导轨

检查并清除出风管导轨（图29）周围和之间积聚的任何草屑、灰尘或杂物。如果出风管导轨上存有杂物、则出风管可能不会自由旋转、从而导致发动机停转。

调节皮带

维护间隔时间：初次使用8小时后

每50个小时

如果更改出风管方向时皮带打滑、则必需对皮带进行调节。

1. 拧开将皮带轮安装支架固定到吹风机机架上的螺栓（图30）。
2. 将扭矩扳手放入皮带轮安装支架（图30）。
3. 将皮带轮安装支架转离出风管、直至扭矩扳手读数为 $22.6 \sim 26.0 \text{ N} \cdot \text{m}$ （图30）。
4. 旋紧安装螺栓。

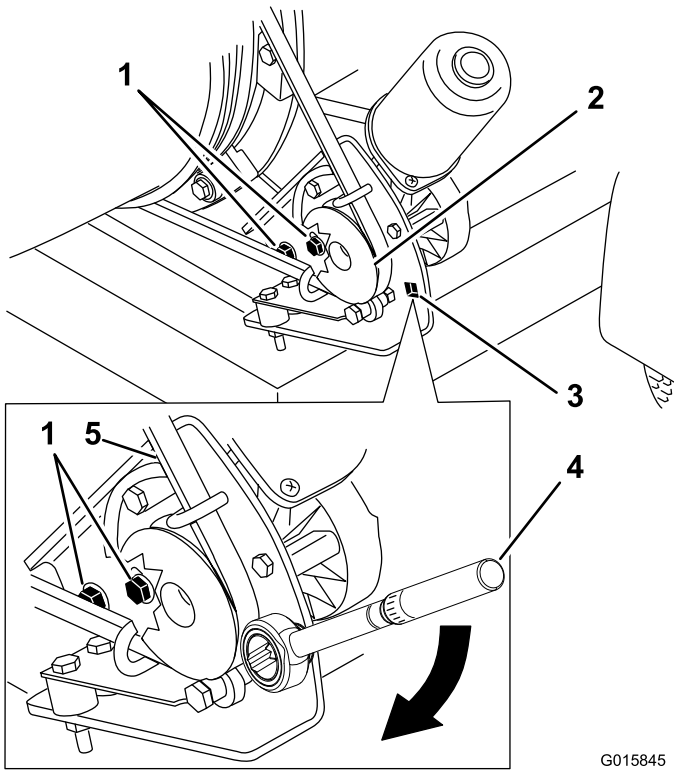


图30

G015845

- | | |
|----------|--------------------------------|
| 1. 安装螺栓 | 4. 皮带轮安装支架中的扭矩扳手 (22.6~26.0Nm) |
| 2. 皮带轮 | 5. 皮带 |
| 3. 扭矩扳手孔 | |

电气维护

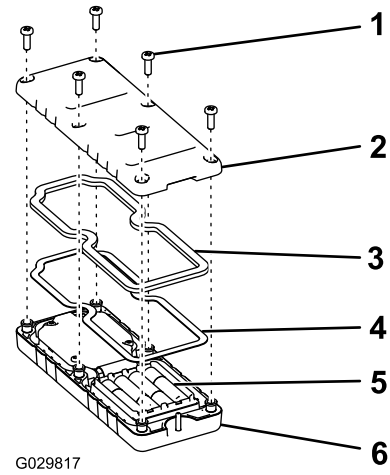
重要事项： 在机器上进行焊接操作之前、请断开控制器和电池的负极接线、防止损坏电气系统。

更换遥控器电池

该手持遥控器使用 4 节 AAA 电池。安装电池时，请务必观察电池盒内侧标记的正确极性，避免损坏装置。更换或安装遥控器的电池：

1. 从遥控器后面卸下 6 个螺钉，然后取下后盖（图 31）。

注意： 如果可能，在拆卸后盖和电池时，将橡胶密封件和钢垫片留在槽内。



G029817

图31

- | | |
|--------|----------|
| 1. 螺丝 | 4. 钢垫片 |
| 2. 护罩 | 5. 电池 |
| 3. 密封件 | 6. 手持遥控器 |

2. 取出旧电池、根据当地法规正确弃置。
3. 将四节新电池逐一放入电池端子仓位、注意按照正确的电池极性放置。

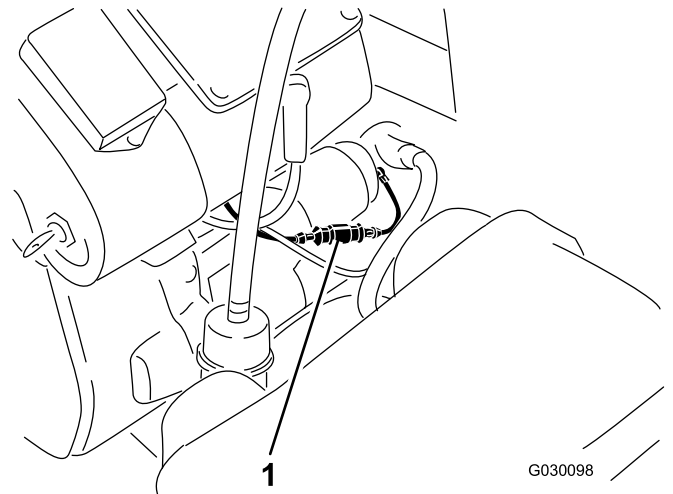
注意： 如果放置不正确，遥控器不会发生损坏，但遥控器无法操作。

4. 如果您意外拆掉了橡胶密封件和钢垫片，请小心将它们放回手持遥控器的槽内。
5. 放回后盖，并用先前卸下的 6 个螺丝固定（图 31），上紧螺丝扭矩至 1.5~1.7Nm。

保险丝

发动机

在发动机线束（图 32）中插入一个 15A 串联保险丝。



G030098

图32

1. 保险丝

接收器

在接收器线束中插入一个保险丝盒。保险丝盒位于控制塔后接收器的右面（图 33）。

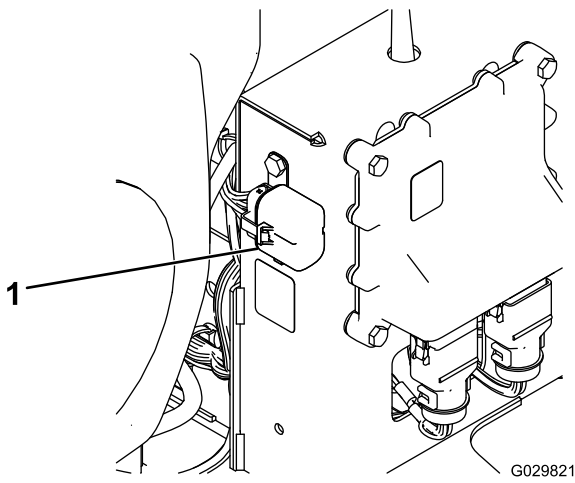


图33

1. 保险丝

8. 检查并旋紧所有螺栓、螺母和螺钉。修理或更换已损坏或有故障的任何部件。
9. 为所有受损或裸露的金属表面上漆。油漆可从授权服务代理商处购买。
10. 将机器存放在清洁、干燥的车库或存储区内。拔下点火开关的钥匙、并放在儿童或其他未授权用户拿不到的地方。盖上机器、保护并使其保持清洁。

水处理

机油、发动机及遥控电池属环境污染物。请根据您所在州和地方的法规处理这些物品。

存放

1. 关闭发动机，拆下火花塞电线，并从点火钥匙开关上拔下钥匙。
2. 清除整台机器外部零件上的草屑、灰尘及污垢、尤其是发动机。清除发动机气缸盖散热片外侧及冷却风扇壳体的灰尘及草屑。

重要事项： 可使用温和的清洁剂和水来清洗机器。切勿用加压水清洗机器。避免过量用水。

3. 维护空气滤清器；请参阅 [维护空气滤清器（页码 16）](#)。
4. 更换曲轴箱机油；请参阅 [维护机油（页码 17）](#)。
5. 检查轮胎气压；请参阅 [检查轮胎气压（页码 10）](#)。
6. 不使用天数超过 30 天时，请准备存放机器。按以下方式准备存放机器：
 - A. 向油箱添加基于石油的稳定剂 / 调节剂。遵循稳定剂制造商提供的混合说明。切勿使用基于酒精的稳定剂（乙醇或甲醇）。

注意： 在混合新鲜汽油与用过汽油时、燃油稳定剂 / 调节剂始终都是最有效的。

 - B. 运行发动机、通过燃油系统分散调节燃油（5 分钟）。
 - C. 停止发动机，让发动机冷却，然后排空油箱；请参阅 [维护油箱（页码 19）](#)。
 - D. 重新启动并运行发动机、直至其自动停止。
 - E. 打开发动机阻风门。启动和运行发动机，直到其不再启动。
 - F. 正确处置燃油。根据当地规定进行回收。

重要事项： 加入稳定剂/调节剂的汽油存放不得超过 90 天。

7. 取出火花塞并检查其状况；请参阅 [维护火花塞（页码 18）](#)。将火花塞从发动机取出后，将 2 汤匙机油注入火花塞孔。现在使用启动马达转动发动机、将机油分布至气缸内部各处。安装火花塞。切勿将电线连接到火花塞上。

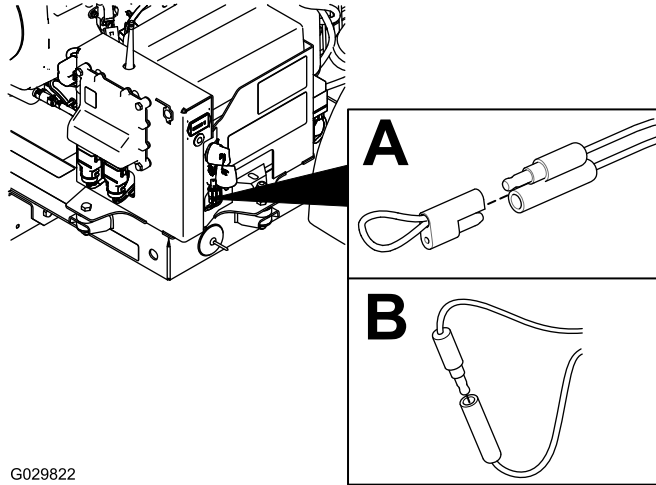
故障诊断

核对故障代码

如果诊断灯显示存在系统故障（请参阅 [诊断灯（页码 9）](#)），则核对故障代码，确定机器出现的故障类型。

进入诊断模式并核对代码

1. 将钥匙旋转至关闭位置，关闭电源。
2. 拉掉 2 个并联的诊断接头（图34，A）上系的盖子。
3. 将并联的诊断接头连接在一起（图34，B）。



G029822

图34

4. 将钥匙旋转至运行位置，打开电源。
5. 数一下闪动次数，确定故障代码，然后查阅下表：

注意： 如果有多个故障，那么会同时闪动两个故障灯，然后出现长时间暂停，然后闪烁次序将重复。

代码	LED 闪动模式	行为	详细信息
机器特定故障			
11	闪一下，暂停，闪一下，长暂停，然后重复	与基座失去通讯。	接头没有插入；找到松动或连接断开的线束接头，并连接上。
			电线出现问题；请联系您的 Toro 经销商。
			基座出现故障；请联系您的 Toro 经销商。
12	闪一下，暂停，闪两下，长暂停，然后重复	与基座和/或 HH 的版本不兼容	错误的软件（从TORODIAG 安装正确的软件）；请联系您的 Toro 经销商。
13	闪一下，暂停，闪三下，长暂停，然后重复	错误的 HH — 没有在 RevA 上执行	错误的产品关联（即尝试利用 ProPass 手持设备，在 MH-400 上更新软件）
14		低油压造成 ETR 下降。	油压较低；检查机油。如果持续如此，则油压开关可能已损坏。
15		低电压造成 ETR 下降。	电压调节器或交流发电机出现故障；请联系您的 Toro 经销商。

重设故障代码

问题解决后，断开并重新连接诊断接头。诊断灯将每秒一次持续闪烁。

退出诊断模式

1. 将钥匙转至关闭位置，关闭电源。
2. 断开并联的诊断接头。
3. 将盖子接入 2 个并联的诊断接头。
4. 将钥匙转至运行位置，打开电源。

备注：

备注：

国际经销商清单

经销商:	国家或地区:	电话号码:	经销商:	国家或地区:	电话号码:
Agrolanc Kft	匈牙利	36 27 539 640	Maquiver S.A.	哥伦比亚	57 1 236 4079
百莱玛工程设备有限公司	香港	852 2155 2163	Maruyama Mfg. Co. Inc.	日本	81 3 3252 2285
B-Ray Corporation	韩国	82 32 551 2076	Mountfield a.s.	捷克	420 255 704 220
Casco Sales Company	波多黎各	787 788 8383	Mountfield a.s.	斯洛伐克	420 255 704 220
Ceres S.A.	哥斯达黎加	506 239 1138	Munditol S.A.	阿根廷	54 11 4 821 9999
CSSC Turf Equipment (pvt) Ltd.	斯里兰卡	94 11 2746100	Norma Garden	俄罗斯	7 495 411 61 20
Cyril Johnston & Co.	北爱尔兰	44 2890 813 121	Oslinger Turf Equipment SA	厄瓜多尔	593 4 239 6970
Cyril Johnston & Co.	爱尔兰共和国	44 2890 813 121	Oy Hako Ground and Garden Ab	芬兰	358 987 00733
Equiver	墨西哥	52 55 539 95444	Parkland Products Ltd.	新西兰	64 3 34 93760
Femco S.A.	危地马拉	502 442 3277	Perfetto	波兰	48 61 8 208 416
ForGarder OU	爱沙尼亚	372 384 6060	Pratoverde SRL.	意大利	39 049 9128 128
G.Y.K. Company Ltd.	日本	81 726 325 861	Prochaska & Cie	奥地利	43 1 278 5100
Geomechaniki of Athens	希腊	30 10 935 0054	RT Cohen 2004 Ltd.	以色列	972 986 17979
Golf international Turizm	土耳其	90 216 336 5993	Riversa	西班牙	34 9 52 83 7500
广东金之星	中国	86 20 876 51338	Lely Turfcare	丹麦	45 66 109 200
Hako Ground and Garden	瑞典	46 35 10 0000	Solvvert S.A.S.	法国	33 1 30 81 77 00
Hako Ground and Garden	挪威	47 22 90 7760	Spypros Stavrinides Limited	塞浦路斯	357 22 434131
Hayter Limited (U.K.)	英国	44 1279 723 444	Surge Systems India Limited	印度	91 1 292299901
Hydroturf Int. Co Dubai	阿联酋	97 14 347 9479	T-Markt Logistics Ltd.	匈牙利	36 26 525 500
Hydroturf Egypt LLC	埃及	202 519 4308	Toro Australia	澳大利亚	61 3 9580 7355
Irrimac	葡萄牙	351 21 238 8260	Toro Europe NV	比利时	32 14 562 960
Irrigation Products Int'l Pvt Ltd.	印度	0091 44 2449 4387	Valtech	摩洛哥	212 5 3766 3636
Jean Heybroek b.v.	荷兰	31 30 639 4611	Victus Emak	波兰	48 61 823 8369

欧洲隐私声明

Toro 收集的信息

Toro Warranty Company (Toro) 尊重您的隐私。为了处理您的保修申请以及在发生产品召回时与您联系，我们需要您分享某些个人信息，您可以直接提供或通过您当地的 Toro 公司或代理商提供。

Toro 保修系统托管于美国的服务器上，美国隐私法提供的保护可能与适用于您所在国家的隐私保护不尽相同。

与我们分享您的个人信息，即表明您同意按照本隐私声明的描述处理您的个人信息。

Toro 使用信息的方式

Toro 可能使用您的个人信息来处理保修申请，在发生产品召回时与您联系并将其用于我们告知您的任何其他目的。Toro 可就上述任何活动，将您的信息与其附属公司、代理商或其他业务伙伴分享。我们不会将您的个人信息出售给任何其他公司。我们保留为遵守适用法律及应有关当局的要求而披露个人信息的权利，以便正确操作我们的系统或者保护我们自己或其他用户。

保留您的个人信息

我们将在需要时保存您的个人信息，以便用于最初信息收集的目的、其他合法用途（如监管合规要求）或适用法律允许的目的。

Toro 对您的个人信息安全的承诺

我们采取合理的预防措施，以保护您的个人信息的安全。我们还采取措施，保持个人信息的准确性和最新状态。

访问和更正您的个人信息

如果您想检查或更正个人信息，请通过以下邮件联系我们：legal@toro.com。

澳大利亚消费者法

澳大利亚消费者可在包装箱内或通过当地的 Toro 代理商，找到与澳大利亚消费者法相关的详细信息。



Toro 一般商用产品保修

2 年有限保修

保修条款和涵盖产品

根据 The Toro Company 及其关联企业 Toro Warranty Company 之间的协议，两家公司共同担保您所购买的 Toro 商用产品（以下简称“产品”）无材质或工艺缺陷，享受为期两年或 1500 个运转小时*（以先到者为准）的保修。本保修条款适用于除打孔机（此类产品另订立保修条款）之外的所有产品。在保修条款适用的情况下，我们将免费为您修理产品，包括问题诊断、人工、零部件和运输。本保修条款自产品交付予最初零售购买人之日起开始生效。
* 产品配有小时表。

获得保修服务的指南

当您认为出现保修问题时，您应尽快通知向您出售该产品的商用产品经销商或授权商用产品代理商。如果您需要获得帮助，查找一位商用产品经销商或授权商用产品代理商，或您对您的保修权利或责任有任何问题，请与我们联系：

Toro Commercial Products Service Department
Toro Warranty Company
8111 Lyndale Avenue South
Bloomington, MN 55420-1196
952-888-8801 或 800-952-2740
电子邮件：commercial.warranty@toro.com

所有者责任

作为产品的所有者，您有责任执行《*操作员手册*》中规定的保养和调整工作。未能执行规定的保养和调整工作可能导致拒绝您提出的保修要求。

保修条款不涵盖的事项和情况

保修期内产生的产品损坏或故障并不都是材质或工艺的问题。本保修条款不包括下列情况：

- 由于使用了非 Toro 生产的替换零件，或安装和使用了非 Toro 生产的附件，或改装的非 Toro 品牌的附件和产品而导致的产品失效。这些物品由其生产商另外提供保修。
- 由于未能执行建议的保养和/或调整而导致的产品失效。未能按照《*操作员手册*》中列出的保养建议对您的 Toro 产品提供适当保养，可能导致您的保修要求被拒绝。
- 由于错误、疏忽或不当使用产品而导致的产品失效。
- 使用中消耗的零件，零件本身存在缺陷的情形除外。产品正常使用过程中消耗或磨损的零件，包括但不限于：刹车衬垫和衬片、离合器衬片、刀片、滚刀、滚筒和轴承（密封的或可润滑的）、底刀、火花塞、脚轮和轴承、轮胎、过滤器、皮带以及某些打药车零件，例如隔膜、喷嘴和单向阀等。
- 由于外部影响导致的失效。被认为是外部影响的情况，包括但不限于：天气、存放方式、污染物、使用未经批准的燃料、冷却液、润滑剂、添加剂、肥料、水或化学品等。

美国或加拿大以外的其他国家/地区

购买了从美国或加拿大出口的 Toro 产品的消费者，需联系您本地的 Toro 经销商（代理商），获取您所在国家、省或州的产品担保政策。如果出于任何原因，您对您的经销商所提供的服务不满意，或难以获得产品担保信息，请联系 Toro 产品进口商。

- 使用不符合相关行业标准的燃料（例如汽油、柴油或生物柴油）而导致的故障或性能问题。
- 正常的噪音、振动、损耗和老化。
- 正常的“损耗”，包括但不限于由于磨损或磨蚀导致的座椅损坏、喷漆表面的磨损、标贴或窗户的划伤等。

零件

需要保养并预期更换的零件最长保修期为该零件的预期更换时间。按此保修条款更换的零件，其保修期与原产品的保修期相同，且替换下来的零件所有权归 Toro 所有。Toro 将最终决定对现有零件或组件是进行修理还是更换。Toro 可能使用重新制造的零件用于保修期的修理工作。

深循环锂离子电池保修：

深循环和锂离子电池在其使用寿命期内，提供的总千瓦时数有特定限额。操作、充电和保养技巧能够延长或缩短总体电池使用寿命。本产品中的电池属消耗品，两次充电间的有效工作时间将逐渐减少，直至电池完全损耗。正常消耗导致电池损耗而需要更换，是产品所有者的责任。产品保修期内需对电池进行更换的，费用由产品所有者负担。注意：（仅限锂离子电池）：基于使用时间和使用的千瓦时，锂离子电池上的零件仅在第 3 年至第 5 年期间享受按比例计算的保修服务。参阅《*操作员手册*》了解更多信息。

产品所有者承担产品保养的费用

发动机检修、润滑、清洁和抛光、过滤器的更换、冷却液以及完成推荐的保养工作，这些都是 Toro 产品需要的日常维护，费用由产品所有者承担。

一般条款

依照本保修书，选择 Toro 授权经销商或代理商修理您的产品，是您获得保修的唯一途径。

The Toro Company 或 Toro Warranty Company 均不在此保修条款下与使用 Toro 产品有关的间接、附带或结果性损害承担责任，包括此保修条款下，因功能故障或未完成修理而无法使用产品的合理期间内，提供替代设备或服务所需的任何成本或费用。除下方所述的尾气排放装置保修外，再无其他明示担保。所有隐含的适销性和适用性方面的保证，仅在本明示性保修书规定的期限内有效。

一些州不允许排除附带或结果性损害的责任，也不允许限定隐含担保的有限期间，因此上述排除和限定可能不适用于您。本保修条款赋予您特定的法律权利，您也可拥有其他权利，视乎各州的规定而有不同。

关于发动机保修的说明：

有关您的产品的排放控制系统可能包括在另外的保修条款中，以满足美国环境保护署（EPA）和/或加利福尼亚大气资源局（CARB）的要求。上文中列明的小时限额不适用于排放控制系统保修。请参考随产品提供的或发动机制造商文档中的发动机排放控制担保声明，以了解详情。