



107 cm Recycler®-sett

Plentraktor

Modellnr. 131-4182

Installasjonsveiledning

⚠ ADVARSEL

CALIFORNIA Proposition 65-advarel

Dette produktet inneholder et kjemikalie eller kjemikalier som staten California vet forårsaker kreft, fødselsdefekter eller forplantningsskade.

Montering

Løse deler

Bruk diagrammet nedenfor som en sjekklister for å kontrollere at alle delene er sendt.

Prosedyre	Beskrivelse	Ant.	Bruk
1	Ingen deler er nødvendige	–	Klargjøre gressklipperen.
2	Ingen deler er nødvendige	–	Demontere knivene.
3	Øvre skjerm Bolt (5/16 x 5/8 tomme) Flenshodemutter (5/16 tomme) Bolt (1/4 x 5/8 tomme) Låsemutter (1/4 tomme)	1 3 3 4 4	Montere øvre skjerm.
4	Støtteplate Stjernehodeskruer (nr. 8 x 5/8 tomme)	3 6	Montere støtteplatene.
5	Utslippsdeksel Bolt (1/4 x 2 1/2 tomme) Rundmutter (1/4 tomme)	1 2 2	Montere utslippsdekselet.
6	Resirkuleringsmerke	1	Sette på merket.
7	Kvernkniv	2	Montere knivbladene og gressklipperen.



▲ ADVARSEL

Noen kan starte motoren ved utføring av vedlikehold eller justeringer. En motor som plutselig starter ved et uhell kan gi deg eller andre i nærheten alvorlige skader.

Ta nøkkelen ut av tenningen, sett på parkeringsbremsen og trekk kablene av tennpluggene før du utfører noe slags vedlikehold. Skyv ledningene til side slik at de ikke kan komme i kontakt med tennpluggene ved et uhell.

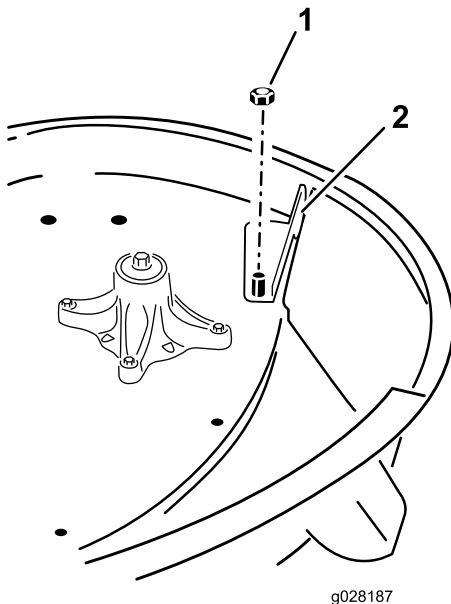
1

Klargjøre gressklipperen

Ingen deler er nødvendige

Prosedyre

1. Stopp motoren og ta ut tenningsnøkkelen.
2. Fjern gressklipperen som beskrevet i din *brugerhåndbok*.
3. Vend gressklipperen opp-ned.
4. Fjern låsemutteren (3/8 tomme) som fester låsestaket for utslippsjakten til gressklipperen (Figur 1).



Figur 1

1. Låsemutter (3/8 tomme)
2. Kantskjermen

5. Hvis enheten har en kantskjerm montert må denne fjernes (Figur 1). Behold delene for konvertering tilbake til sideutløp.

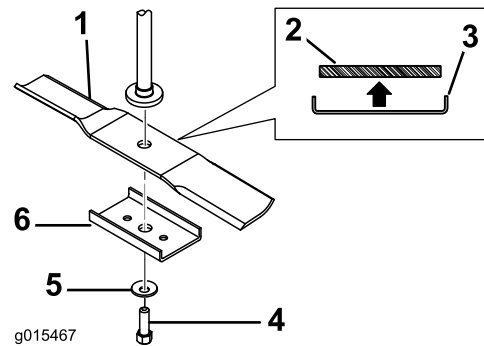
2

Demontere knivene

Ingen deler er nødvendige

Prosedyre

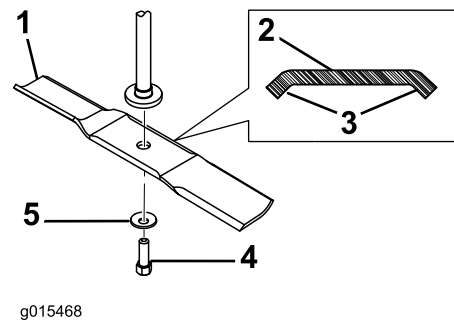
1. Velg knivtype blant de som er vist i Figur 2 og Figur 3, som best stemmer overens med knivene på gressklipperen. Hold knivenden med en fille eller en tykk hanske, og fjern kniven som vist.



Figur 2

Monteringskonfigurasjon av knivtype A

1. Knivtype A
2. Tverrsnitt av knivtype A
3. Knivoppstrammer påkrevd
4. Knivbolt
5. Bueskive
6. Knivoppstrammer



Figur 3

Monteringskonfigurasjon av knivtype B

1. Knivtype B
2. Tverrsnitt av knivtype B
3. Krumninger tilfører ekstra stivhet
4. Knivbolt
5. Bueskive

2. Reserveknivene i dette settet trenger ikke en oppstrammer. Hvis du fjerner en oppstrammer, ta vare på den i tilfelle fremtidige reservekniver skulle trenge den.

3

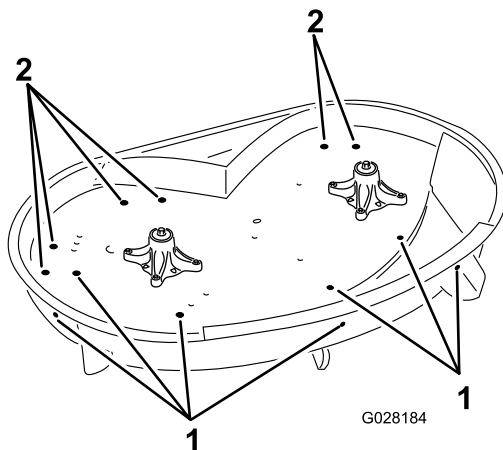
Montere øvre skjerm

Deler som er nødvendige for dette trinnet:

1	Øvre skjerm
3	Bolt (5/16 x 5/8 tomme)
3	Flenshodemutter (5/16 tomme)
4	Bolt (1/4 x 5/8 tomme)
4	Låsemutter (1/4 tomme)

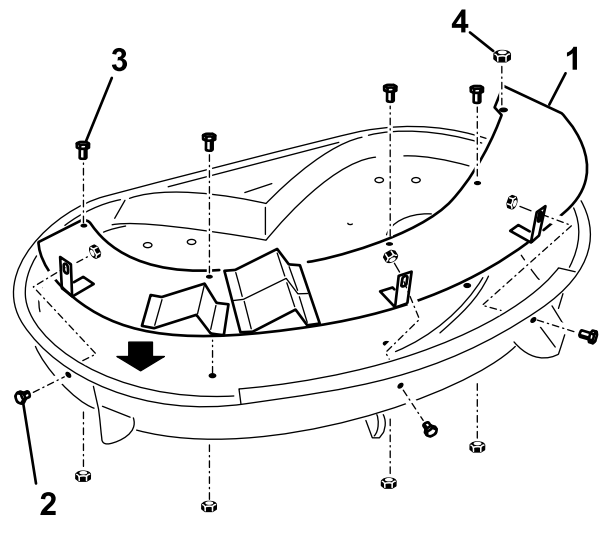
Prosedyre

1. Finn hullene som er vist i [Figur 4](#) og fortsett som følger:
 - Fjern festene hvis noen av hullene har festeordninger i seg.
 - Hvis noen av hullene er blokkert med nagler, bor ut midten av hver nagle med et 5 mm bor og kast naglen.



Figur 4

1. Monteringshull – øvre skjerm
2. Monteringshull – gresskasterplater



Figur 5

1. Øvre skjerm
2. Bolt (5/16 x 5/8 tomme)
3. Bolt (1/4 x 5/8 tomme)
4. Låsemutter

3. Monter låsemutteren som du fjernet tidligere over gjengene på låsestaket for utslippssjaktet for å feste skjermen til gressklipperen ([Figur 5](#)).
4. Monter tre bolter (5/16 x 5/8 tomme) og tre flensmuttere (5/16 tomme) gjennom siden av gressklipperen på hver tapp som vist i [Figur 5](#). Monter festene med mutterne på innsiden.
5. Monter fire bolter (1/4 x 5/8 tomme) i skjermen og opp gjennom toppen av gressklipperen og fest den med fire låsemuttere (1/4 tomme) som vist i [Figur 5](#).

2. Monter den øvre skjermen med tappene vendt inn i gressklipperen som vist i [Figur 5](#). Påse at gjengene til utslippssjaktstaket går gjennom hullet i skjermen.

4

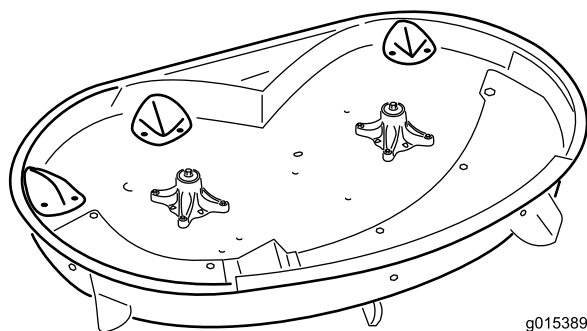
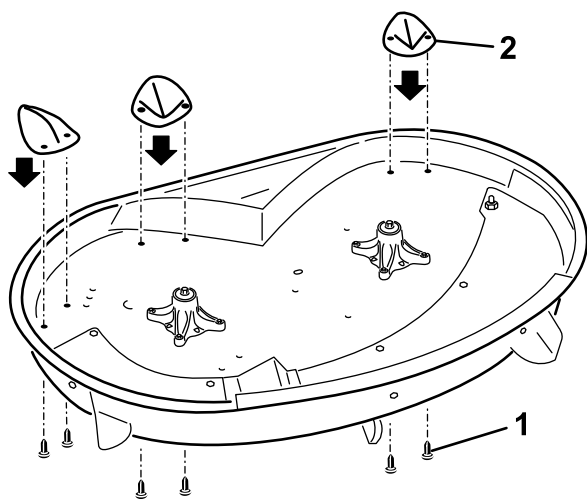
Montere støtteplatene

Deler som er nødvendige for dette trinnet:

3	Støtteplate
6	Stjernehodeskruer (nr. 8 x 5/8 tomme)

Prosedyre

1. Plasser de tre støtteplatene med hullene mot toppen av gressklipperen (Figur 6). Den lange hellingsvinkelen på støtteplatene må vende innover.



Figur 6

g015389

1. Stjernehodeskruer (nr. 8 x 5/8 tomme)
2. Støtteplate

2. Fest platene til gressklipperen ved hjelp av seks stjernehodeskruer (nr. 8 x 5/8 tomme). Skruene kommer opp gjennom toppen av gressklipperen og inn i platene (Figur 6).

5

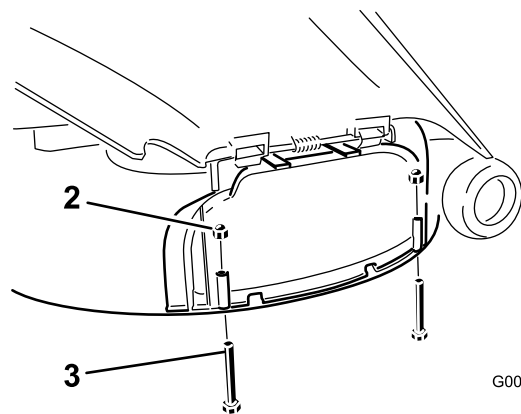
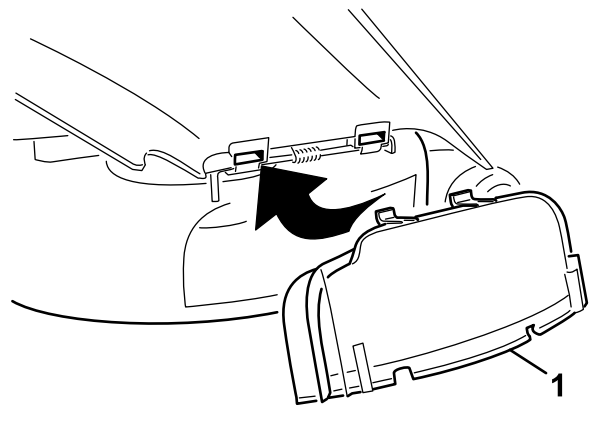
Montere utslippsdekselet

Deler som er nødvendige for dette trinnet:

1	Utslippsdeksel
2	Bolt (1/4 x 2 1/2 tomme)
2	Rundmutter (1/4 tomme)

Prosedyre

1. Løft gressavlederen og skyv tappene på toppen av utslippsdekselet inn under gressavlederens låsestag.
2. Drei utslippsdekselet ned over åpningen og ned på gressklipperens nederste kant (Figur 7).



Figur 7

G005652

1. Gressavleder
2. Rundmutter (1/4 tomme)
3. Bolt (1/4 x 2 1/2 tomme)

3. Fest utslippsdekselet til nedre kant av gressklipperen med to bolter (1/4 x 2 1/2 tomme) og to rundmuttere (1/4 tomme) som vist i Figur 7.

Merk: Stram ikke mutterne for mye, da dette kan fordreie dekselet og forårsake knivkontakt.

6

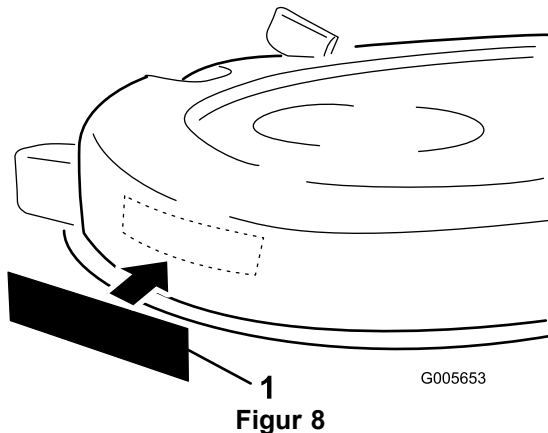
Sette på merket

Deler som er nødvendige for dette trinnet:

1	Resirkuleringsmerke
---	---------------------

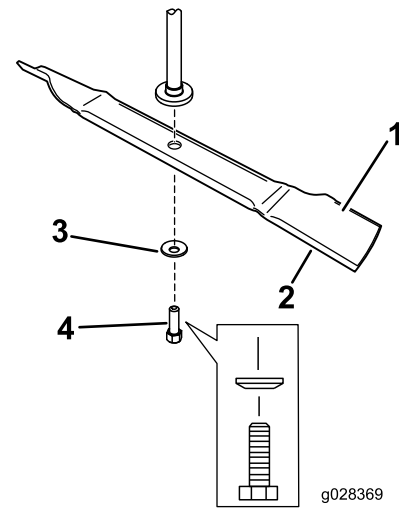
Prosedyre

Sett merket på venstre side av gressklipperen (Figur 8).



Figur 8

1. Merke



Figur 9

- | | |
|---------------------------|-------------|
| 1. Vingeområdet på kniven | 3. Bueskive |
| 2. Kniv | 4. Knivbolt |

2. Monter bueskiven (den hule siden skal vende mot kniven) og knivbolten (Figur 9).

Merk: Ikke monter en knivoppstrammer. Disse knivene krever ikke knivoppstrammeren (Figur 9).

3. Trekk til knivbolten med et moment på 47–88 Nm.
4. Monter gressklipperen som beskrevet i din *brugerhåndbok*.
5. Monter tennpluggkablene og sett i tenningsnøkkelen.

7

Montere knivbladene og gressklipperen

Deler som er nødvendige for dette trinnet:

2	Kvernkniv
---	-----------

Prosedyre

1. Monter kniven på spindelakselen (Figur 9).

Viktig: Vingeområdet (buen) på kniven må vende oppover, mot innsiden av gressklipperen, for å sikre riktig klipping.

Bruk

Konvertere til drift med sideutslipp

⚠ FARE

Hvis ikke gressavlederen, utslippsdekslet eller hele gressoppsamleren sitter på plass, vil du selv eller andre risikere å komme i kontakt med kniven eller gjenstander som slynges opp i luften. Kontakt med gressklipperkniver som roterer og gjenstander som slynges opp i luften, kan føre til at noen blir alvorlig skadet eller drept.

- Fjern aldri gressavlederen fra gressklipperen fordi gressavlederen leder materiale ned mot bakken. Hvis gressavlederen blir skadet, må den skiftes ut omgående.
- Hold hender og føtter borte fra undersiden av gressklipperen.
- Prøv aldri å rense utslippområdet eller gressklipperknivene bortsett fra når du har flyttet kraftoverføringen (PTO) til av-stilling og dreid tenningsnøkkelen til av-stilling. Ta alltid ut nøkkelen og koble ledningen fra tennpluggen(e).

Merk: For å bruke gressklipperen i sideutslippsmodus fjernes kun utslippsdekslet. Monteringsdeler skal monteres i åpne hull.

1. Stopp motoren og ta ut tenningsnøkkelen.
2. Fjern de to boltene og mutterne som fester utslippsdekslet til gressklipperen.
3. Fjern utslippsdekslet.
4. Monter kantskjermen nå hvis en slik fulgte med gressklipperen.
5. Senk gressavlederen over utslippsåpningen.

Viktig: Påse at gressklipperen har en gressavleder med hengsler som sprer det klippte gresset ut fra siden og ned mot bakken når den er i sideutslippsmodus.

Hvis gresset skal kvernes, må du montere utslippsdekslet i åpningen på siden av gressklipperen. Se [5 Montere utslippsdekslet \(side 4\)](#).

Brukstips

Velge riktig klippehøyde etter forholdene

Klipp omtrent 2,5 cm eller ikke mer enn en tredjedel av gresstrået når du klipper. I svært frodig og tett gress kan det

hende at du må heve klippehøyden et hakk til, eller skifte til drift med sideutslipp eller oppsamling.

Klippe under ekstreme forhold

Luft er nødvendig for å klippe og klippe restene på nytt i gressklipperhuset, så ikke still klippehøyden for lavt og klippeenheten skal heller ikke være omgitt av uklippet gress. Forsøk alltid å holde den ene siden av klippeenheten unna uklippet gress. Luften vil da kunne trekkes inn i klipperhuset. Når du foretar den innledende klippingen i midten av et uklippet område, må du kjøre maskinen saktere og rygge hvis klippeenheten blir tilstoppet.

Klipp med riktig regelmessighet

Under de fleste vanlige forhold må du klippe hver fjerde eller femte dag. Men husk at gresset vokser med ulik hastighet til ulike tider. For å beholde den samme klippehøyden, må du klippe oftere tidlig om våren. Når gresset vokser saktere midt på sommeren, klipper du det bare hver åttende eller tiende dag. Hvis du ikke har mulighet til å klippe plenen i en lengre periode på grunn av værforhold eller av andre årsaker, skift til drift med sideutslipp eller oppsamling, eller klipp først med en høy klippehøyde og deretter med en lavere klippehøyde to til tre dager senere.

Klippe med skarpe kniver

En skarp kniv lager et jevnere kutt uten å rive eller trevle opp gresstråene slik en sløv kniv gjør. Riving og trevling fører til at gresset blir brunt på tuppene. Dette går ut over veksten til gresset og gjør det mer utsatt for sykdommer.

Rengjøring etter bruk

For å sørge for optimal ytelse rengjør du undersiden av gressklipperhuset. Hvis klipperester hopper seg opp i gressklipperhuset, reduseres klippeytelsen til gressklipperen.

Notat:



Count on it.