



Recycler®-set van 107 cm

Zitmaaier

Modelnr.: 131-4182

Installatie-instructies

⚠ WAARSCHUWING

CALIFORNIE Proposition 65 Waarschuwing

Dit product bevat een chemische stof of chemische stoffen waarvan de Staat Californië weet dat ze kanker, geboortefwijkingen en schade aan het voortplantingssysteem veroorzaken.

Installatie

Losse onderdelen

Gebruik onderstaande lijst om te controleren of alle onderdelen zijn geleverd.

Procedure	Omschrijving	Hoeveelheid	Gebruik
1	Geen onderdelen vereist	–	Maaier gebruiksklaar maken.
2	Geen onderdelen vereist	–	Maaimessen verwijderen.
3	Bovenste keerplaat Bout (5/16 x 5/8 inch) Flenskopmoer (5/16 inch) Bout (1/4 x 5/8 inch) Borgmoer (1/4 inch)	1 3 3 4 4	Bovenste keerplaat monteren.
4	Uitstoterplaat Kruiskopschroef (nr. 8 x 5/8 inch)	3 6	De uitstoterplaten monteren.
5	Afvoerafsluiter Bout (1/4 x 2-1/2 inch) Dopmoer (1/4 inch)	1 2 2	Afvoerafsluiter monteren.
6	Recycler-sticker	1	De sticker aanbrengen.
7	Mulchmaaimes	2	De messen en maaier monteren.



⚠ WAARSCHUWING

Iemand zou de motor kunnen starten terwijl er onderhoud of aanpassingen gebeuren. Als de motor per ongeluk gestart wordt, kan dat u en andere omstanders ernstig verwonden.

Haal het sleuteltje uit het contact, schakel de parkeerrem in en maak de bougiekabels los van de bougies voordat u onderhoudswerkzaamheden uitvoert. Druk de kabels opzij, zodat deze niet onbedoeld contact kunnen maken met de bougies.

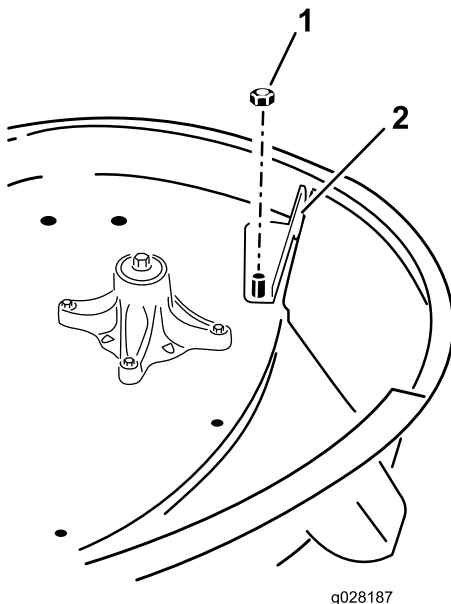
1

Maaier gebruiksklaar maken

Geen onderdelen vereist

Procedure

1. Zet de motor af en haal het sleuteltje uit het contact.
2. Verwijder het maaidek zoals beschreven in de *Gebruikershandleiding*.
3. Draai de maaimachine ondersteboven.
4. Verwijder de borgmoer (3/8 inch) waarmee de bevestigingsstang van het uitwerpkanal aan de maaier is bevestigd (Figuur 1).



Figuur 1

1. Borgmoer (3/8 inch)
2. Keerplaat

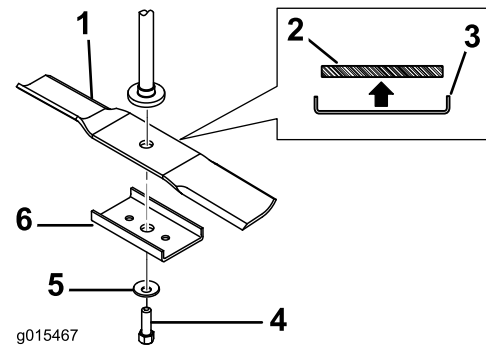
2

Maaimessen verwijderen

Geen onderdelen vereist

Procedure

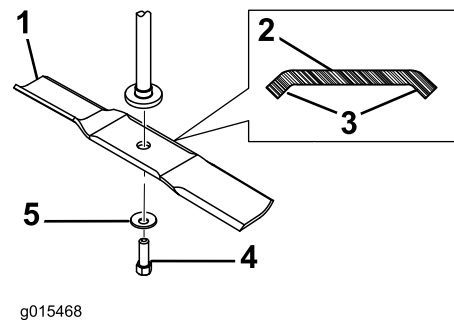
1. Kijk welk type mes op [Figuur 2](#) en [Figuur 3](#) het beste overeenkomt met de messen van uw maaier. Houd het mes vast met een vod of een handschoen met dikke voering en verwijder het mes zoals getoond.



Figuur 2

Montageconfiguratie mes type A

1. Mes type A
2. Dwarsdoorsnede van mes type A
3. Mesversteviger vereist
4. Mesbout
5. Klemring
6. Mesversteviger



Figuur 3

Montageconfiguratie mes type B

1. Mes type B
2. Dwarsdoorsnede van mes type B
3. Profiel voor extra stijfheid
4. Mesbout
5. Klemring

5. Als het maaidek uitgerust is met een keerplaat, verwijder dan de keerplaat ([Figuur 1](#)). Bewaar de onderdelen om terug te kunnen wisselen naar zijuitwerp.

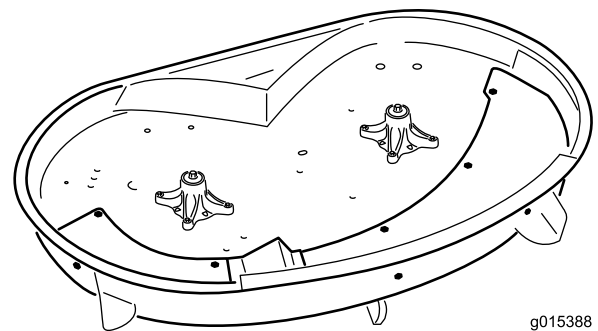
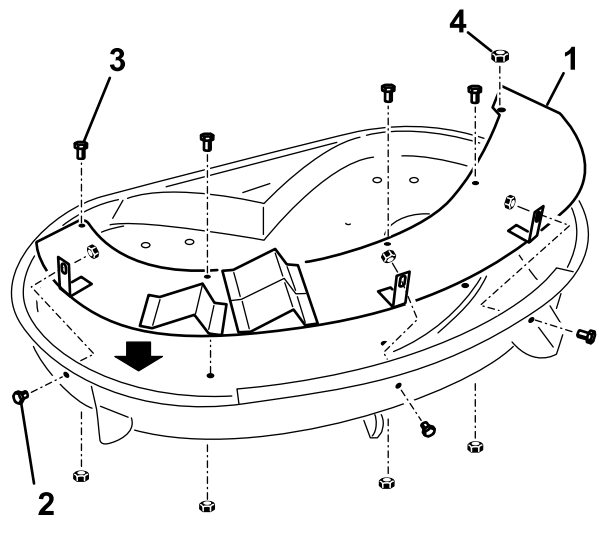
2. De reservemessen in deze set hebben geen versteviger nodig. Als u een versteviger verwijderd hebt, bewaar deze dan voor het geval dat u hem in de toekomst nodig hebt voor een reservemes.

3

Bovenste keerplaat monteren

Benodigde onderdelen voor deze stap:

1	Bovenste keerplaat
3	Bout (5/16 x 5/8 inch)
3	Flenskopmoer (5/16 inch)
4	Bout (1/4 x 5/8 inch)
4	Borgmoer (1/4 inch)

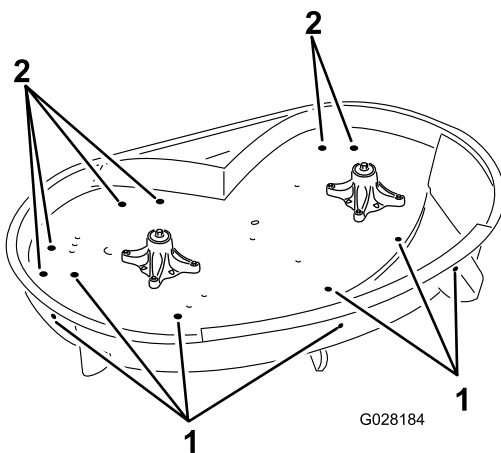


Figuur 5

- | | |
|---------------------------|--------------------------|
| 1. Bovenste keerplaat | 3. Bout (1/4 x 5/8 inch) |
| 2. Bout (5/16 x 5/8 inch) | 4. Borgmoer |

Procedure

1. Zoek de openingen zoals getoond in [Figuur 4](#) en ga als volgt te werk:
 - Verwijder eventueel bevestigingsmateriaal uit de openingen.
 - Als er popnagels in de openingen zitten, boor dan het midden van elke popnagel uit met een boor van 5 mm en gooi de popnagels weg.



Figuur 4

- | | |
|---|--------------------------------------|
| 1. Montageopening –
Bovenste keerplaat | 2. Montageopening –
Beschermpaten |
|---|--------------------------------------|

2. Monteer de bovenste keerplaat, de lipjes moeten naar de binnenkant van het maaidek wijzen zoals afgebeeld in [Figuur 5](#). Zorg ervoor dat het schroefdraad van de stang van het uitwerpkanaal door de opening van de keerplaat steekt.

3. Monteer de borgmoer die u eerder hebt verwijderd op de schroefdraad van de bevestigingsstang van het uitwerpkanaal om de keerplaat aan het maaidek te bevestigen ([Figuur 5](#)).
4. Monteer bij elk lipje 3 bouten (5/16 x 5/8 inch) en 3 flenskopmoeren (5/16 inch) door de zijkant van het maaidek zoals getoond in [Figuur 5](#). Monteer het bevestigingsmateriaal met de moeren aan de binnenkant.
5. Monteer 4 bouten (1/4 x 5/8 inch) in de keerplaat en door de bovenkant van het maaidek en bevestig het geheel met 4 borgmoeren (1/4 inch) zoals getoond in [Figuur 5](#).

4

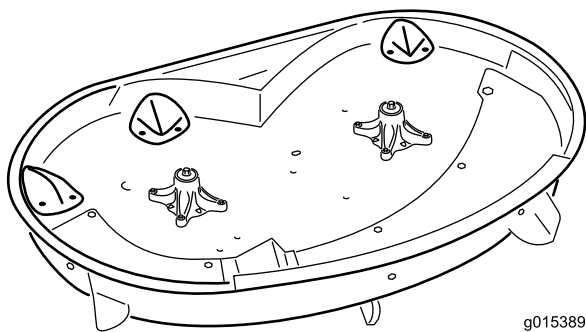
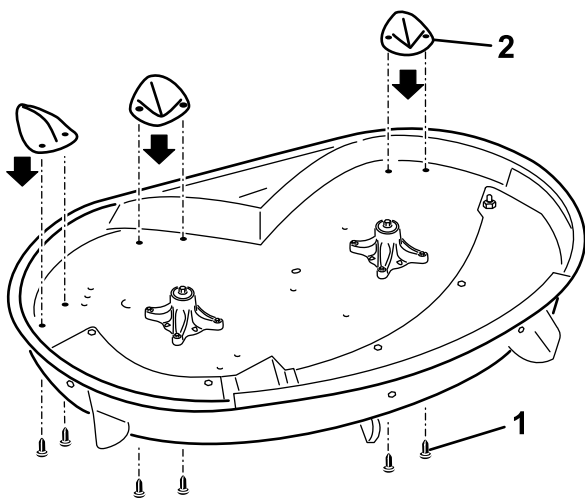
De uitstoterplaten monteren

Benodigde onderdelen voor deze stap:

3	Uitstoterplaat
6	Kruiskopschroef (nr. 8 x 5/8 inch)

Procedure

1. Breng de 3 beschermplaten op hun plaats met de openingen naar de bovenkant van het maaidek (Figuur 6). De lange schuine kant van de beschermplaten moet naar binnen gericht zijn.



Figuur 6

g015389

1. Kruiskopschroef (nr. 8 x 5/8 inch)
2. Beschermplaat

2. Bevestig de platen aan het maaidek met 6 kruiskopschroeven (nr. 8 x 5/8 inch). De schroeven steken door de bovenkant van het maaidek en in de platen (Figuur 6).

5

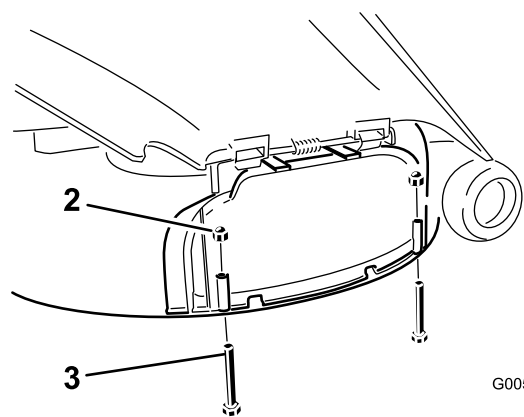
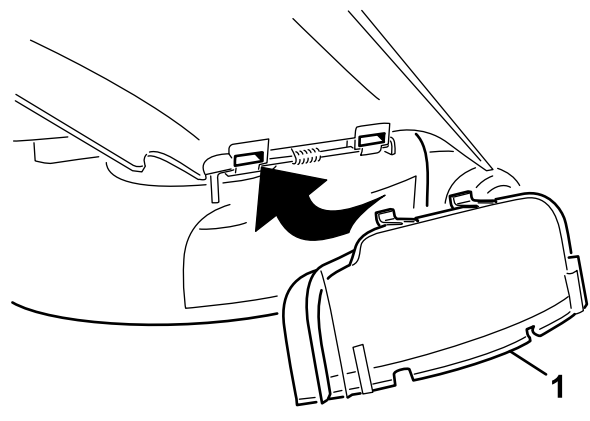
Afvoerafsluiter monteren

Benodigde onderdelen voor deze stap:

1	Afvoerafsluiter
2	Bout (1/4 x 2-1/2 inch)
2	Dopmoer (1/4 inch)

Procedure

1. Til de grasgeleider op en schuif de lippen boven op de afvoerafsluiter onder de bevestigingsstang van de grasgeleider door.
2. Draai de afvoerafsluiter naar beneden op de opening en op de onderste lip van het maaidek (Figuur 7).



Figuur 7

G005652

1. Grasgeleider
2. Dopmoer (1/4 inch)
3. Bout (1/4 x 2-1/2 inch)

3. Zet de uitworpaafsluiter vast aan de onderste lip van het maaidek met twee bouten (1/4 x 2-1/2 inch) en twee dopmoeren (1/4 inch) zoals getoond in Figuur 7.

Opmerking: Draai de moeren niet te strak aan. Hierdoor kan de afsluiter vervormen en in aanraking komen met de messen.

6

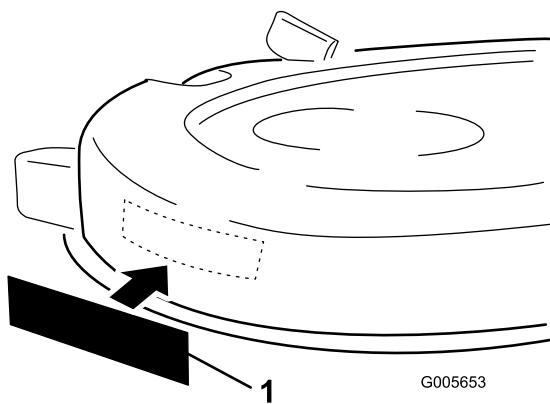
De sticker aanbrengen

Benodigde onderdelen voor deze stap:

1	Recycler-sticker
---	------------------

Procedure

Breng de sticker aan op de linkerkant van het maaidek (Figuur 8).



Figuur 8

1. Sticker

7

De messen en maaier monteren

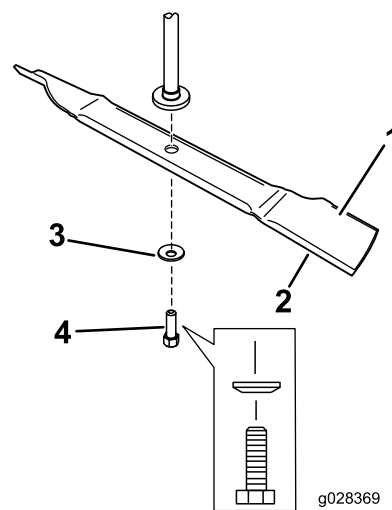
Benodigde onderdelen voor deze stap:

2	Mulchmaaiemes
---	---------------

Procedure

1. Monteer het mes op de as (Figuur 9).

Belangrijk: Het gebogen gedeelte van de mesvleugel moet omhoog wijzen, naar de binnenkant van de maaimachine om een goede maaikwaliteit te garanderen.



Figuur 9

1. Vleugel van het mes
2. Mes
3. Klemring
4. Mesbout

2. Monteer de klemring (holle kant naar het mes toe) en de mesbout (Figuur 9).

Opmerking: Monteer geen mesversteviger. Deze messen vereisen geen mesversteviger (Figuur 9).

3. Draai de mesbout vast met een torsië van 47-88 Nm.
4. Monteer het maaidek zoals beschreven in de *Gebruikershandleiding*.
5. Koppel de bougiekabels aan en steek het sleuteltje in het contact.

Gebruiksaanwijzing

Omschakelen naar zijuitworp

⚠ GEVAAR

Zonder aangebrachte grasgeleider, uitworpafsluiter of complete grasvanger kunnen u of anderen in aanraking komen met het maaimes of uitgeworpen voorwerpen. Contact met het draaiende maimes en uitgeworpen voorwerpen kan lichamelijk of dodelijk letsel veroorzaken.

- Verwijder de grasgeleider nooit van het maaidek omdat hiermee het maaisel wordt afgevoerd naar het gazon. Een beschadigde grasgeleider moet direct worden vervangen.
- Steek nooit handen of voeten onder het maaidek.
- Probeer nooit het afvoersysteem of de maaimessen te reinigen zonder eerst de aftakas uit te schakelen en het contactsleuteltje naar de stand Uit te draaien. Verwijder verder het contactsleuteltje en trek de bougiekabel van de bougie(s).

Opmerking: Om het maaidek in de zijuitworpmodus te gebruiken, hoeft u alleen de afvoerafsluiter te verwijderen. Het bevestigingsmateriaal moet in de openingen aangebracht worden.

1. Zet de motor af en haal het sleuteltje uit het contact.
2. Verwijder de 2 moeren en bouten waarmee de uitworpafsluiter aan de machine is bevestigd.
3. Verwijder de afvoerafsluiter.
4. Als het maaidek oorspronkelijk was uitgerust met een keerplaat, plaats deze dan nu.
5. Laat de grasgeleider over de uitwerpopening zakken.

Belangrijk: Het maaidek moet zijn uitgerust met een scharnierende grasgeleider, die het maaisel zijwaarts en omlaag naar het gazon afvoert als de machine in de zijuitworpmodus staat.

Om gemaaid gras fijn te maken, moet u eerst de afvoerafsluiter in de opening aan de zijkant van het maaidek plaatsen; zie [5 Afvoerafsluiter monteren \(bladz. 4\)](#).

Tips voor bediening en gebruik

De juiste maaihogte-instelling kiezen voor de omstandigheden

Verwijder bij het maaien ongeveer 2,5 cm of niet meer dan 1/3 van de grassprietten. Bij zeer lang, mals en dicht gras moet

u wellicht de maaihogte-instelling een stap omhoog zetten of de machine in de zijuitworp- of opvangmodus zetten.

Maaien in extreme omstandigheden

Om het gras goed te maaien en het maaisel in de maaikast fijn te maken is lucht nodig; zet de maaihogte dus niet te laag en zorg ervoor dat de maaikast niet helemaal door ongemaaid gras omgeven is. Probeer altijd één zijkant van de machine vrij van ongemaaid gras te houden, zodat er lucht kan worden aangezogen. Als u begint te maaien door het midden van een ongemaaid gebied, moet u langzaam rijden en achteruit rijden als het maaidek verstopt raakt.

Maai met correcte tussenpozen

In normale omstandigheden moet u om de 4–5 dagen uw gazon maaien. Houd er echter rekening mee dat gras niet het hele jaar door even snel groeit. Om dezelfde maaihogte aan te houden, moet u in het vroege voorjaar vaker maaien; als het gras midden in de zomer minder snel groeit, moet u slechts om de 8-10 dagen maaien. Als u gedurende een langere periode niet kunt maaien door de weersomstandigheden of om andere redenen, moet u de machine in de zijuitworp- of opvangmodus gebruiken of eerst op een hoge maaistand zetten; vervolgens 2–3 dagen later met een lagere maaihogte-instelling maaien.

Maaien met scherpe messen

Een scherp mes snijdt het gras netjes af, zonder rukken of scheuren, zoals een bot mes wel zou doen. Als het gras inscheurt of kapot wordt getrokken, wordt het bruin aan de punten, waardoor het gras minder goed groeit en vatbaarder wordt voor ziekten.

Reiniging na gebruik

Om optimale resultaten te waarborgen, moet de onderkant van de maaikast worden gereinigd. Als zich grasresten ophopen in de maaikast, zullen de maairesultaten verslechteren.

Opmerkingen:



Count on it.