



# Kit Recycler® de 107 cm

## Tondeuse autoportée

N° de modèle 131-4182

### Instructions de montage

#### ⚠ ATTENTION

##### CALIFORNIE

##### Proposition 65 - Avertissement

Ce produit contient une ou des substances chimiques considérées par l'état de Californie comme capables de provoquer des cancers, des anomalies congénitales ou d'autres troubles de la reproduction.

## Montage

### Pièces détachées

Reportez-vous au tableau ci-dessous pour vérifier si toutes les pièces ont été expédiées.

Procédure	Description	Qté	Utilisation
<b>1</b>	Aucune pièce requise	–	Préparation de la tondeuse.
<b>2</b>	Aucune pièce requise	–	Dépose des lames.
<b>3</b>	Déflexeur supérieur Boulon (5/16 x 5/8 po) Écrou à embase (5/16 po) Boulon (1/4 x 5/8 po) Contre-écrou (1/4 po)	1 3 3 4 4	Pose du déflexeur supérieur.
<b>4</b>	Kicker Vis cruciforme (N° 8 x 5/8 po)	3 6	Montage des kickers.
<b>5</b>	Couvercle d'éjecteur Boulon (1/4 x 2-1/2 po) Écrou borgne (1/4 po)	1 2 2	Pose du couvercle de l'éjecteur.
<b>6</b>	Autocollant de Recycler	1	Mise en place de l'autocollant.
<b>7</b>	Lame de déchiquetage	2	Montage des lames et du plateau de coupe.



## ⚠ ATTENTION

Quelqu'un pourrait mettre le moteur en marche pendant l'entretien ou les réglages. Le démarrage accidentel du moteur pourrait vous blesser gravement, vous ou des personnes à proximité.

Avant tout entretien, enlevez la clé de contact, serrez le frein de stationnement et débranchez les fils des bougies. Écartez les fils pour éviter tout contact accidentel avec les bougies.

# 1

## Préparation de la tondeuse

### Aucune pièce requise

### Procédure

1. Coupez le moteur et enlevez la clé de contact.
2. Déposez le plateau de coupe, comme expliqué dans le *Manuel de l'utilisateur*.
3. Retournez le plateau de coupe.
4. Retirez le contre-écrou (3/8") qui fixe la tige de maintien de l'éjecteur au plateau de coupe (Figure 1).

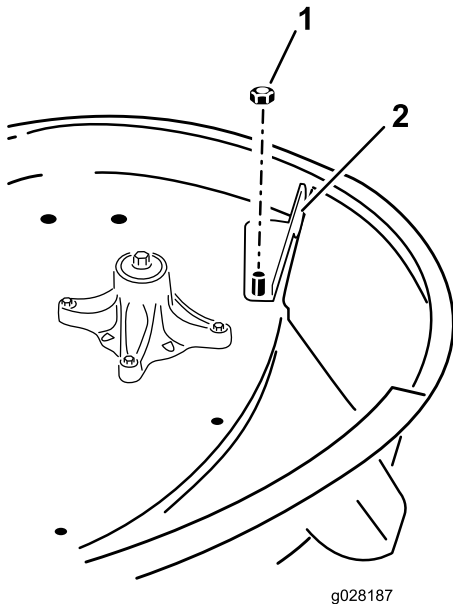


Figure 1

1. Contre-écrou (3/8 po)
2. Déflecteur d'ouverture

5. Si le déflecteur d'ouverture est monté sur le plateau, déposez le déflecteur d'ouverture (Figure 1). Conservez les pièces afin de pouvoir repasser à l'éjection latérale.

# 2

## Dépose des lames

### Aucune pièce requise

### Procédure

1. Parmi les types de lame illustrés à la Figure 2 et Figure 3, choisissez le plus proche de celui monté sur votre tondeuse. Tenez l'extrémité de la lame avec un chiffon ou un gant épais et déposez la lame comme illustré.

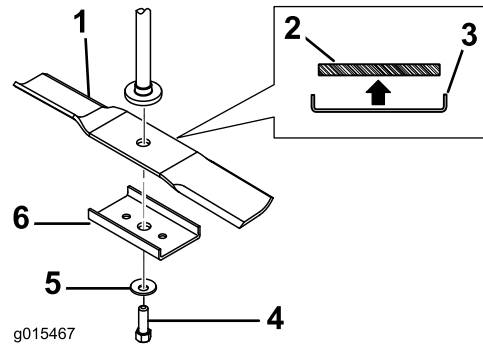


Figure 2

### Configuration de montage du type de lame A

1. Type de lame A
2. Vue en coupe du type de lame A
3. Renfort de lame requis
4. Boulon de lame
5. Rondelle bombée
6. Renfort de lame

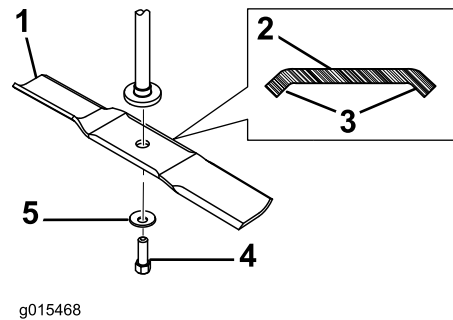


Figure 3

### Configuration de montage du type de lame B

1. Type de lame B
2. Vue en coupe du type de lame B
3. Les parties courbes renforcent la rigidité
4. Boulon de lame
5. Rondelle bombée

2. Les lames de rechange fournies avec ce kit n'ont pas besoin de renfort. Si vous déposez une lame, conservez le renfort pour le cas où vous auriez besoin de remplacer des lames ultérieurement.

# 3

## Pose du déflecteur supérieur

### Pièces nécessaires pour cette opération:

1	Déflecteur supérieur
3	Boulon (5/16 x 5/8 po)
3	Écrou à embase (5/16 po)
4	Boulon (1/4 x 5/8 po)
4	Contre-écrou (1/4 po)

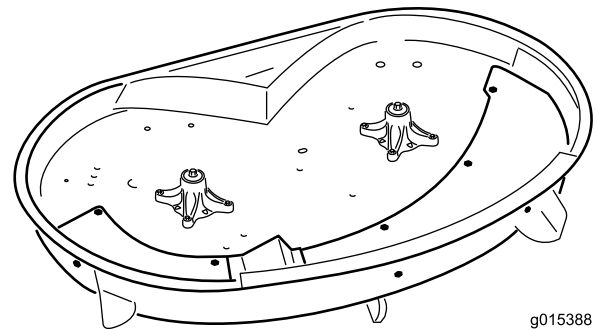
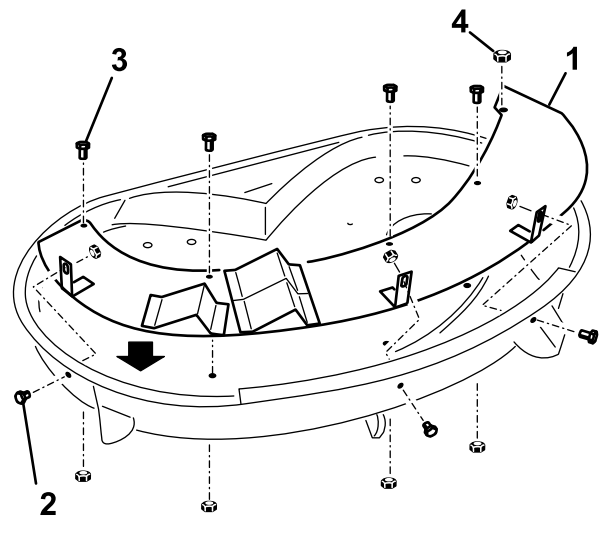


Figure 5

g015388

- |                         |                          |
|-------------------------|--------------------------|
| 1. Déflecteur supérieur | 3. Boulon (1/4 x 5/8 po) |
| 2. Boulon (5/16 x 5/8)  | 4. Contre-écrou          |

### Procédure

- Localisez les trous illustrés à la [Figure 4](#) et procédez comme suit :
  - Retirez les fixations éventuellement présentes dans les trous.
  - Si des rivets occupent des trous de fixation, percez le centre de chacun d'entre eux avec un foret de 5 mm et mettez le rivet au rebut.

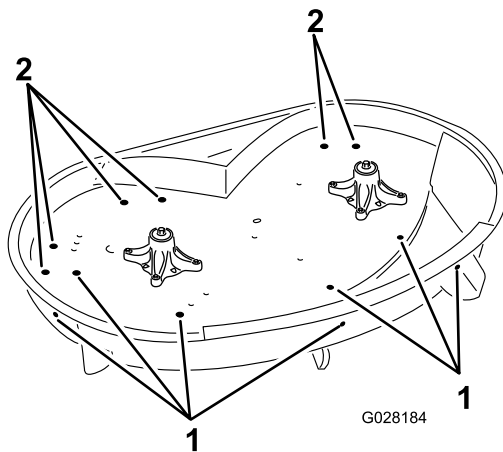


Figure 4

G028184

- |  |                             |
|--|-----------------------------|
| 1. Trou de fixation—Déflecteur supérieur | 2. Trou de fixation—Kickers |
|--|-----------------------------|

- Montez le déflecteur supérieur en orientant les languettes dans le plateau de coupe comme illustré à la [Figure 5](#). Vérifiez que le filetage de la tige de l'éjecteur dépasse par le trou du déflecteur.

# 4

## Montage des kickers

### Pièces nécessaires pour cette opération:

3	Kicker
6	Vis cruciforme (N° 8 x 5/8 po)

### Procédure

1. Alignez les trois kickers en plaçant les trous vers le haut du plateau de coupe (Figure 6). Le long côté incliné des kickers doit être tourné vers l'intérieur.

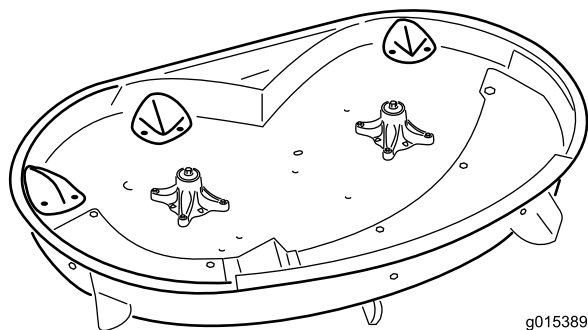
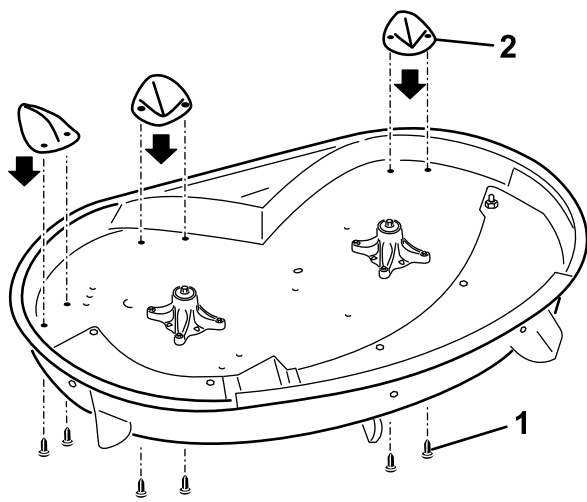


Figure 6

g015389

1. Vis cruciforme (n° 8 x 5/8") 2. Kicker

2. Fixez les kickers au plateau de coupe avec 6 vis cruciformes (n° 8 x 5/8"). Les vis traversent le haut du plateau de coupe et pénètrent dans les déflecteurs (Figure 6).

# 5

## Pose du couvercle de l'éjecteur

### Pièces nécessaires pour cette opération:

1	Couvercle d'éjecteur
2	Boulon (1/4 x 2-1/2 po)
2	Écrou borgne (1/4 po)

### Procédure

1. Soulevez le déflecteur d'herbe et glissez les languettes en haut de l'obturateur d'éjecteur sous la tige de retenue du déflecteur d'herbe.
2. Abaissez l'obturateur d'éjection jusque sur le bord inférieur du carter du plateau de coupe pour fermer l'ouverture (Figure 7).

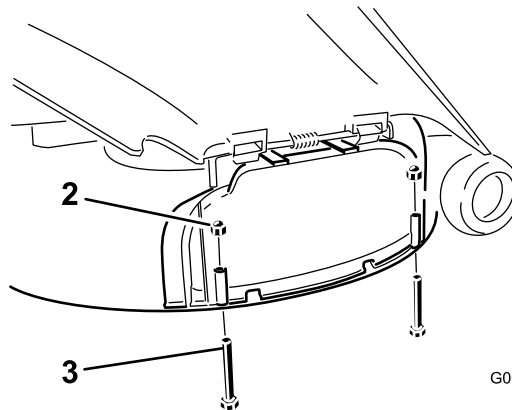
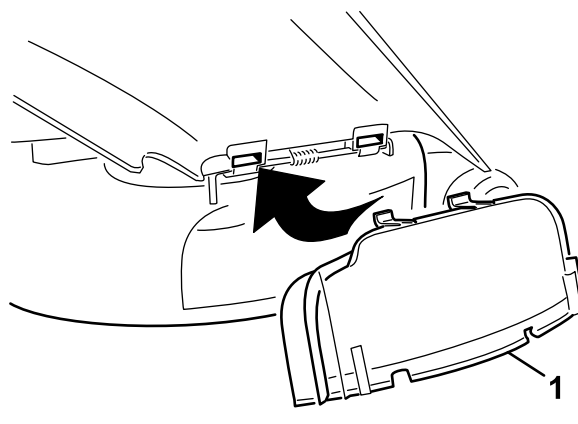


Figure 7

G005652

1. Déflecteur d'herbe
2. Écrou borgne (1/4 po)
3. Boulon (1/4 x 2-1/2 po)

3. Fixez le couvercle d'éjecteur au bord inférieur du plateau de coupe avec 2 boulons (1/4 x 2-1/2 po) et 2 écrous borgnes (1/4 po), comme montré à la Figure 7.

**Remarque:** Ne serrez pas les écrous excessivement pour ne pas déformer le couvercle et causer un contact avec la lame.

# 6

## Mise en place de l'autocollant

### Pièces nécessaires pour cette opération:

1	Autocollant de Recycler
---	-------------------------

### Procédure

Placez l'autocollant sur le côté gauche du plateau de coupe (Figure 8)

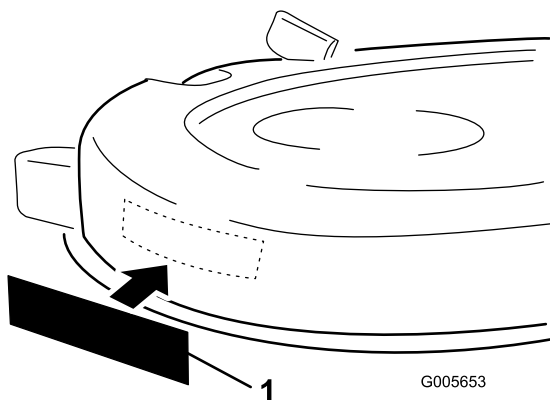


Figure 8

1. Autocollant

# 7

## Montage des lames et du plateau de coupe

### Pièces nécessaires pour cette opération:

2	Lame de déchiquetage
---	----------------------

### Procédure

1. Placez la lame sur l'axe (Figure 9).

**Important:** Pour une coupe correcte, la partie relevée (courbe) de la lame doit être tournée vers le haut et dirigée vers l'intérieur du carter du plateau de coupe.

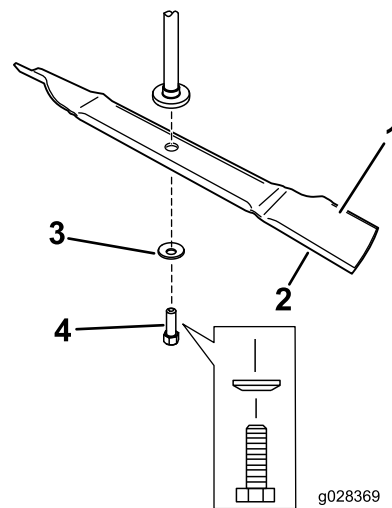


Figure 9

1. Partie relevée de la lame
2. Lame
3. Rondelle bombée
4. Boulon de lame

2. Posez la rondelle bombée (face concave vers la lame) et le boulon de lame (Figure 9).

**Remarque:** Ne posez pas le renfort. Ces lames n'ont pas besoin de renfort (Figure 9).

3. Serrez le boulon de lame à un couple de 47 à 88 Nm.
4. Montez le plateau de coupe, comme expliqué dans le *Manuel de l'utilisateur*.
5. Branchez le fil des bougies et remettez la clé de contact.

# Utilisation

## Conversion au mode éjection latérale

### **▲ DANGER**

Si le déflecteur d'herbe, le couvercle de l'éjecteur ou le collecteur complet ne sont pas en place sur la machine, l'utilisateur ou d'autres personnes peuvent être touchés par une lame ou des débris projetés. Le contact avec les lames en rotation et la projection de débris peuvent occasionner des blessures graves ou mortelles.

- N'enlevez jamais le déflecteur d'herbe du plateau de coupe, sa présence est nécessaire pour diriger l'herbe tondue sur le gazon. Si le déflecteur d'herbe est endommagé, remplacez-le immédiatement.
- Ne mettez jamais les mains ou les pieds sous le plateau de coupe.
- N'essayez jamais de dégager l'ouverture d'éjection ou les lames sans avoir au préalable désengagé la prise de force (PDF) et coupé le contact. Enlevez aussi la clé de contact et débranchez les bougies.

**Remarque:** Pour utiliser le mode éjection latérale, il suffit d'enlever le couvercle de l'éjecteur. Les fixations doivent être placées dans les trous libres.

1. Coupez le moteur et enlevez la clé de contact.
2. Enlevez les 2 boulons et écrous qui fixent le couvercle de l'éjecteur au plateau de coupe.
3. Déposez le couvercle d'éjection.
4. Si le plateau de coupe était équipé d'un déflecteur d'ouverture à l'origine, mettez-le en place maintenant.
5. Abaissez le déflecteur d'herbe sur l'ouverture d'éjection.

**Important:** La tondeuse doit être équipée d'un déflecteur d'herbe pivotant qui permet de disperser les déchets de tonte sur le côté et vers le bas sur le gazon, en mode éjection latérale.

Pour déchiqueter l'herbe coupée, placez le couvercle de l'éjecteur dans l'ouverture latérale du plateau de coupe (voir [5 Pose du couvercle de l'éjecteur \(page 4\)](#)).

## Conseils d'utilisation

### Choisir la hauteur de coupe appropriée

Ne coupez pas plus de 25 mm environ ou 1/3 de la hauteur de l'herbe. Si l'herbe est extrêmement drue et fournie, il peut

être préférable d'augmenter la hauteur de coupe d'un cran ou de passer au mode éjection latérale ou ramassage.

### Tondre dans des conditions extrêmes

L'air doit pouvoir circuler pour bien couper et recouper l'herbe dans le carter du plateau de coupe. Pour cette raison, ne sélectionnez pas une hauteur de coupe trop basse et évitez d'entourer complètement la tondeuse d'herbe haute. Placez-vous toujours de sorte qu'un côté de la tondeuse se trouve à l'extérieur de la zone non-coupée. L'air pourra ainsi circuler librement dans le plateau de coupe. Lorsque vous commencez à tondre au centre d'une surface encore intacte, avancez plus lentement et reculez si la machine commence à bloquer.

### Respecter la fréquence de tonte

La plupart du temps, il suffit de tondre toutes les 4 à 5 jours. Cependant, tenez compte du fait que l'herbe pousse plus ou moins vite selon l'époque. Pour conserver une même hauteur de coupe, la fréquence de la tonte doit être adaptée à la vitesse de pousse de l'herbe. Autrement dit, tondez souvent au début du printemps et seulement tous les 8 à 10 jours au milieu de l'été, quand la pousse ralentit. Si les conditions météorologiques, ou autres, vous empêchent de tondre pendant un certain temps, passez au mode éjection latérale ou ramassage, ou bien coupez l'herbe une première fois assez haut, puis un peu plus bas 2 ou 3 jours plus tard.

### Tondre avec des lames bien aiguisées

Au contraire d'une lame émoussée, une lame bien aiguisée assure une coupe nette, sans arracher l'herbe ni la déchiqueter. L'herbe arrachée ou déchiquetée brunit sur les bords, sa croissance ralentit et elle devient plus sensible aux maladies.

### Nettoyage après utilisation

Pour obtenir des résultats optimaux, nettoyez le dessous du carter du plateau de coupe. Ne laissez pas l'herbe s'accumuler à l'intérieur, car la qualité de la tonte finira par en souffrir.

**Remarques:**



**Count on it.**