



Kit de Recycler® de 107 cm

Cortacésped con conductor

Nº de modelo 131-4182

Instrucciones de instalación

⚠ ADVERTENCIA

CALIFORNIA

Advertencia de la Propuesta 65

Este producto contiene una o más sustancias químicas que el Estado de California considera causantes de cáncer, defectos congénitos o trastornos del sistema reproductor.

Instalación

Piezas sueltas

Utilice la tabla siguiente para verificar que no falta ninguna pieza.

Procedimiento	Descripción	Cant.	Uso
1	No se necesitan piezas	–	Preparación del cortacésped.
2	No se necesitan piezas	–	Retirada de las cuchillas.
3	Deflector superior Perno (5/16 x 5/8 pulgada) Tuerca con arandela prensada (5/16 pulgada) Perno (1/4 x 5/8 pulgada) Contratuerca (1/4 pulgada)	1 3 3 4 4	Instalación del deflector superior.
4	Golpeador Tornillo Phillips (Nº 8 x 5/8 pulgada)	3 6	Instalación de los golpeadores.
5	Tapa de descarga Perno (1/4 x 2-1/2 pulgadas) Tuerca ciega (1/4 pulgada)	1 2 2	Instalación de la tapa de descarga.
6	Pegatina de reciclado	1	Instalación de la pegatina.
7	Cuchilla de mulching	2	Instalación de las cuchillas y del cortacésped.



▲ ADVERTENCIA

Mientras se efectúan operaciones de mantenimiento o ajustes, alguien podría arrancar el motor. Un arranque accidental del motor podría causar graves lesiones a usted o a otra persona.

Retire la llave del interruptor de encendido, ponga el freno de estacionamiento y desconecte los cables de las bujías antes de realizar cualquier operación de mantenimiento. Aparte los cables para evitar su contacto accidental con las bujías.

1

Preparación del cortacésped

No se necesitan piezas

Procedimiento

1. Pare el motor y retire la llave.
2. Retire el cortacésped siguiendo las instrucciones del *Manual del operador*.
3. Ponga el cortacésped boca abajo.
4. Retire la contratuerca (3/8 pulgada) que sujeta la varilla de retención del conducto de descarga al cortacésped (Figura 1).

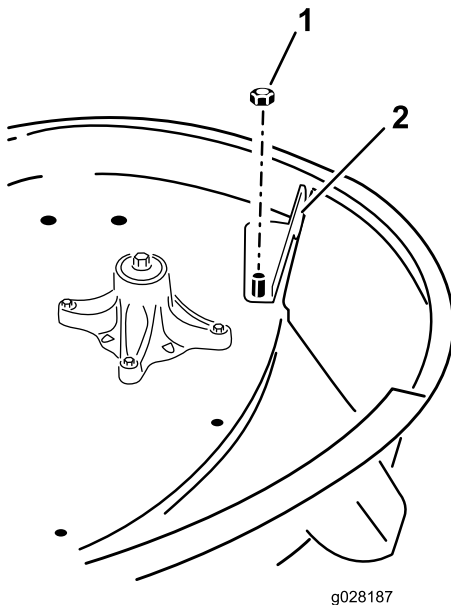


Figura 1

1. Contratuerca (3/8 pulgada)
2. Placa deflectora

2

Retirada de las cuchillas

No se necesitan piezas

Procedimiento

1. Seleccione el tipo de cuchilla, de las ilustradas en Figura 2 y Figura 3, que más se parezca a las cuchillas de su cortacésped. Sujete el extremo de la cuchilla usando un trapo o un guante grueso, y retire la cuchilla según se indica.

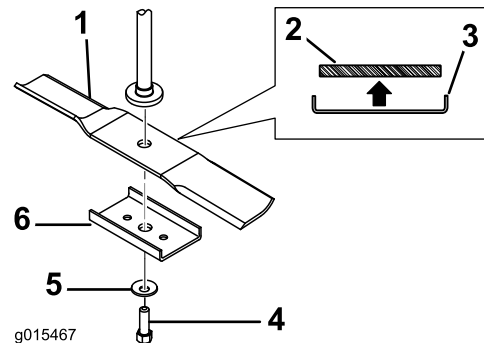


Figura 2

Configuración de montaje de la cuchilla Tipo A

1. Cuchilla Tipo A
2. Sección de la cuchilla Tipo A
3. Requiere un refuerzo de
4. Perno de la cuchilla
5. Arandela curva
6. Refuerzo de la cuchilla

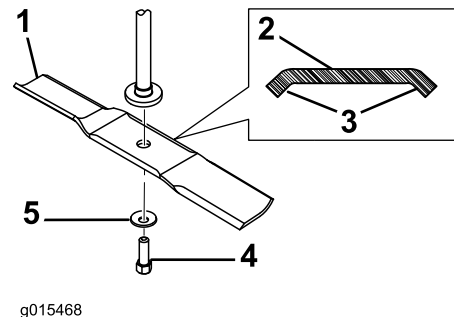


Figura 3

Configuración de montaje de la cuchilla Tipo B

1. Cuchilla Tipo B
2. Sección de la cuchilla Tipo B
3. Las curvas aportan mayor rigidez
4. Perno de la cuchilla
5. Arandela curva

5. Si la carcasa tiene instalado un deflector, retírelo (Figura 1). Guarde las piezas para cualquier futura reconversión a descarga lateral.

2. Las cuchillas de repuesto suministradas con este kit no requieren refuerzo. Si retiró un refuerzo, guárdelo por si lo requieren otras cuchillas de repuesto en el futuro.

3

Instalación del deflector superior

Piezas necesarias en este paso:

1	Deflector superior
3	Perno (5/16 x 5/8 pulgada)
3	Tuerca con arandela prensada (5/16 pulgada)
4	Perno (1/4 x 5/8 pulgada)
4	Contratuerca (1/4 pulgada)

Procedimiento

- Localice los taladros ilustrados en [Figura 4](#) y proceda de la siguiente manera:
 - Si alguno de los taladros está ocupado por una fijación, retírela.
 - Si alguno de los taladros está tapado con un remache, perforo un taladro en el centro de cada remache con una broca de 5 mm y deseche el remache.

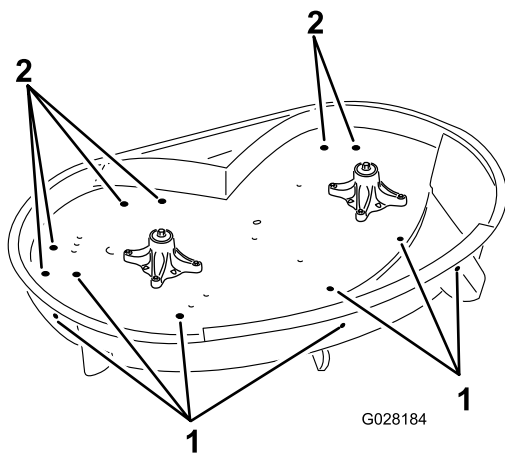


Figura 4

- Taladro de instalación—deflector superior
- Taladro de instalación—golpeadores superior

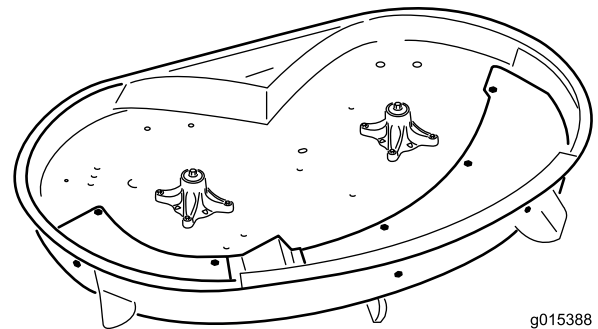
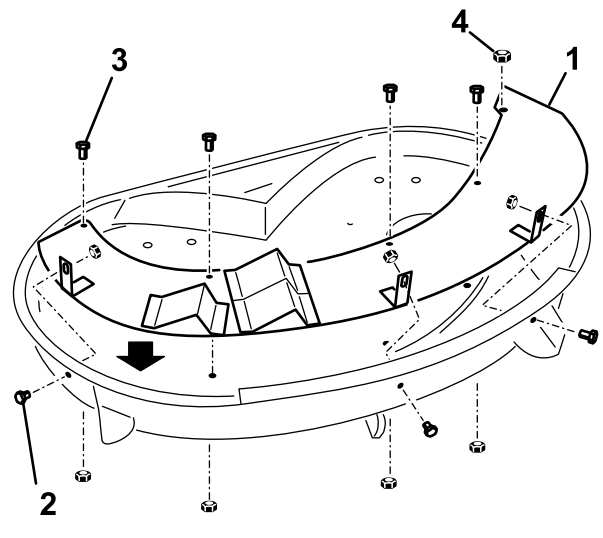


Figura 5

- Deflector superior
- Perno (5/16 x 5/8)
- Perno (1/4 x 5/8 pulgada)
- Contratuerca

- Instale la contratuerca que se retiró anteriormente sobre las roscas de la varilla de retención del conducto de descarga para sujetar el deflector al cortacésped ([Figura 5](#)).
- Instale 3 pernos (5/16 x 5/8 pulgada) y 3 tuercas con arandela prensada (5/16 pulgada) por el lateral del cortacésped en la posición de cada escuadra, según se muestra en [Figura 5](#). Instale las fijaciones con las tuercas en el interior.
- Introduzca 4 pernos (1/4 x 5/8 pulgada) por el deflector, y hacia arriba a través de la parte superior del cortacésped, y sujete el deflector con 4 contratuercas (1/4 pulgada) según se muestra en [Figura 5](#).

- Instale el deflector superior con las escuadras hacia el cortacésped, según se muestra en [Figura 5](#). Asegúrese de que las roscas de la varilla del conducto de descarga sobresalen por el taladro del deflector.

4

Instalación de los golpeadores

Piezas necesarias en este paso:

3	Golpeador
6	Tornillo Phillips (N° 8 x 5/8 pulgada)

Procedimiento

1. Alinee los 3 golpeadores con los taladros hacia la parte superior del cortacésped (Figura 6). La pendiente larga de los golpeadores debe estar orientada hacia dentro.

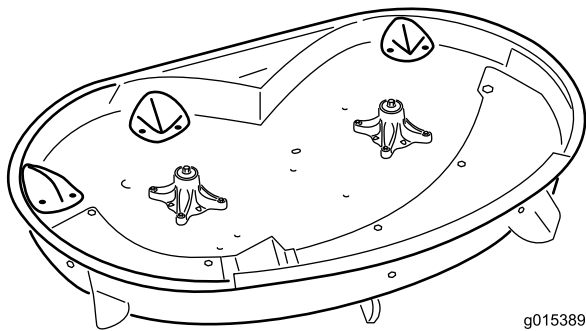
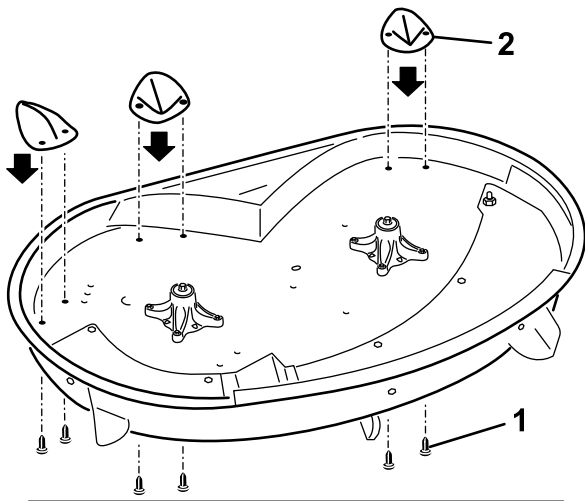


Figura 6

g015389

1. Tornillo Phillips (N° 8 x 5/8 pulgada)
2. Golpeador

2. Sujete los golpeadores al cortacésped con seis tornillos Phillips (N° 8 x 5/8 pulgada). Los tornillos deben pasar por la parte superior del cortacésped y entrar en las placas (Figura 6).

5

Instalación de la tapa de descarga

Piezas necesarias en este paso:

1	Tapa de descarga
2	Perno (1/4 x 2-1/2 pulgadas)
2	Tuerca ciega (1/4 pulgada)

Procedimiento

1. Levante el deflector de hierba y deslice las pestañas de la parte superior de la tapa de descarga debajo de la varilla de retención del deflector de hierba.
2. Gire hacia abajo la tapa de descarga sobre la abertura, y sobre el borde inferior del cortacésped (Figura 7).

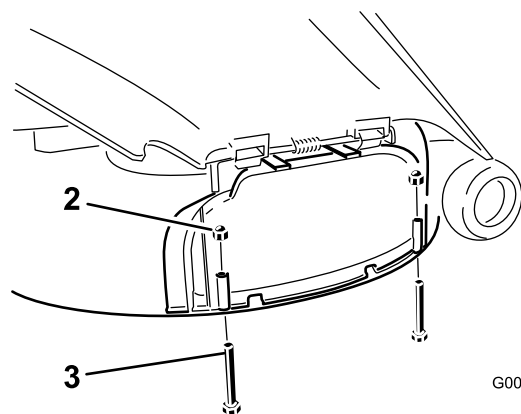
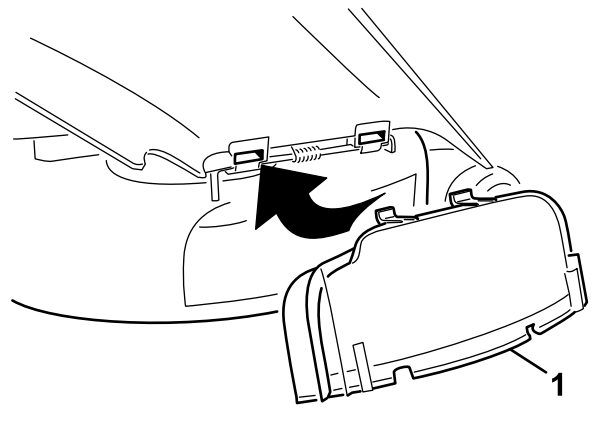


Figura 7

G005652

1. Deflector de hierba
2. Tuerca ciega (1/4 pulgada)
3. Perno (1/4 x 2-1/2 pulgadas)

3. Sujete la tapa de descarga al borde inferior del cortacésped con 2 pernos (1/4 x 2-1/2 pulgadas) y 2 tuercas ciegas (1/4 pulgada) según se muestra en Figura 7.

Nota: No apriete las tuercas demasiado; podría distorsionarse la tapa, permitiendo que chocaran las cuchillas con la misma.

6

Instalación de la pegatina

Piezas necesarias en este paso:

1	Pegatina de reciclado
---	-----------------------

Procedimiento

Coloque la pegatina en el lado izquierdo del cortacésped (Figura 8).

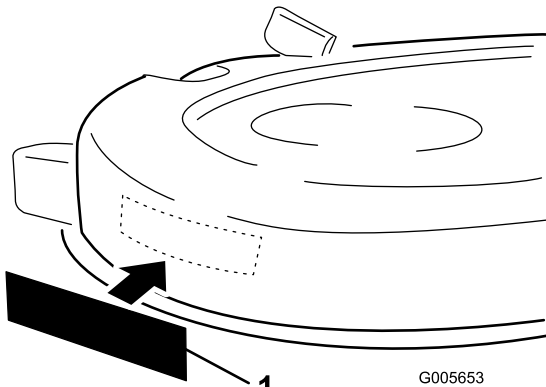


Figura 8

1. Pegatina

7

Instalación de las cuchillas y del cortacésped

Piezas necesarias en este paso:

2	Cuchilla de mulching
---	----------------------

Procedimiento

1. Instale la cuchilla en el eje (Figura 9).

Importante: La vela (la parte curva) de la cuchilla debe apuntar hacia arriba y hacia el interior del cortacésped para asegurar un corte correcto.

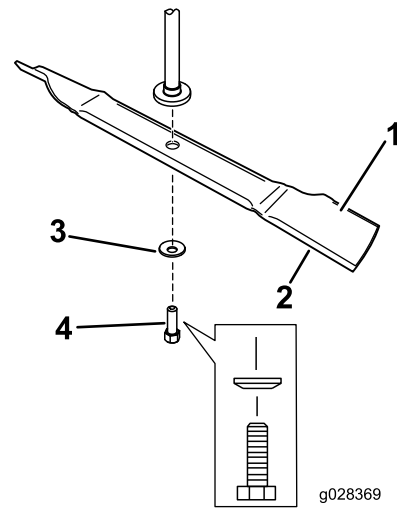


Figura 9

1. Vela de la cuchilla
2. Cuchilla
3. Arandela curva
4. Perno de la cuchilla

2. Instale la arandela curva (con la copa hacia la cuchilla) y el perno de la cuchilla (Figura 9).

Nota: No instale el refuerzo de la cuchilla. Estas cuchillas no requieren el refuerzo de la cuchilla (Figura 9).

3. Apriete el perno de la cuchilla a 47-88 N-m.
4. Instale el cortacésped siguiendo las instrucciones del *Manual del operador*.
5. Instale los cables de la bujía y la llave de contacto.

Operación

Conversión a descarga lateral

▲ PELIGRO

Sin el deflector de hierba, la tapa de descarga o el recogedor completo adecuadamente montado, usted y otras personas están expuestos a contacto con las cuchillas y a residuos lanzados al aire. El contacto con las cuchillas del cortacésped en rotación y con los residuos lanzados al aire causará lesiones o muerte.

- No retire nunca el deflector de hierba del cortacésped porque el deflector de hierba dirige el material hacia abajo al césped. Si el deflector de hierba se deteriora alguna vez, sustitúyalo inmediatamente.
- No coloque nunca las manos o los pies debajo del cortacésped.
- No intente nunca despejar la zona de descarga o las cuchillas del cortacésped sin mover la toma de fuerza a **Desengranado** y girar la llave de contacto a **Desconectado**. Asimismo, retire la llave y desconecte el cable de la bujía.

Nota: Para utilizar el cortacésped en modo de descarga lateral, solamente es necesario retirar la tapa de descarga. Deben instalarse herrajes de montaje en los taladros de montaje.

1. Pare el motor y retire la llave.
2. Retire los 2 pernos y tuercas que fijan la tapa de descarga al cortacésped.
3. Retire la tapa de descarga.
4. Si había un deflector instalado originalmente en el cortacésped, instálelo ahora.
5. Baje el deflector de hierba sobre el orificio de descarga.

Importante: Es necesario que el cortacésped tenga instalado un deflector de hierba abisagrado que dispersa los recortes de hierba hacia un lado y hacia abajo al césped mientras funciona en modo de descarga lateral.

Para picar los recortes de hierba, instale la tapa de descarga en el orificio del lateral del cortacésped; consulte [5 Instalación de la tapa de descarga \(página 4\)](#).

Consejos de operación

Seleccione la altura de corte adecuada para las condiciones reinantes

Corte aproximadamente 2,5 cm, o no más de un tercio de la hoja de hierba. Si la hierba es excepcionalmente densa y frondosa, puede ser necesario aumentar la altura de corte una muesca más, o segar en modo de descarga lateral o ensacado.

Siega en condiciones extremas

Se requiere aire para picar bien la hierba dentro de la carcasa del cortacésped, así que no ponga la altura de corte demasiado baja ni rodee totalmente la carcasa de hierba sin cortar. Trate siempre de tener un lado de la carcasa del cortacésped libre de hierba sin cortar, para permitir la entrada de aire en la carcasa. Al hacer el primer corte por el centro de una zona sin cortar, vaya más despacio y retroceda si la máquina empieza a atascarse.

Corte la hierba a los intervalos correctos

En la mayoría de los casos, tendrá que segar cada 4-5 días. No obstante, la hierba crece a velocidades distintas según las temporadas. Para mantener la misma altura de corte, será necesario segar más a menudo a principios de la primavera; cuando disminuya la velocidad de crecimiento de la hierba a mediados del verano, siegue solamente cada 8-10 días. Si no puede segar durante un período prolongado debido a las condiciones climáticas o por otros motivos, siegue en modo de descarga lateral o ensacado, o corte primero con un ajuste para hierba alta y, después de 2-3 días, vuelva a cortar con un ajuste más bajo.

Siegue con cuchillas afiladas

Una cuchilla afilada corta limpiamente sin desgarrar o picar las hojas de hierba, que es lo que haría una cuchilla sin filo. Si se rasgan o se deshilachan, los bordes de las hojas se secarán, y se retardará su crecimiento y se favorecerá la aparición de enfermedades.

Limpieza después del uso

Para asegurar el mejor rendimiento, limpie los bajos de la carcasa del cortacésped. Si se deja que se acumulen residuos en el alojamiento de las cuchillas, se reducirá el rendimiento de corte.

Notas:



Count on it.