



# Recycler® (107 cm)

## Aufsitzrasenmäher

Modellnr. 131-4182

### Installationsanweisungen

#### ▲ WARNUNG:

##### KALIFORNIEN

##### Warnung zu Proposition 65

Dieses Produkt enthält eine Chemikalie oder Chemikalien, die laut den Behörden des Staates Kalifornien krebserregend wirken, Geburtsschäden oder andere Defekte des Reproduktionssystems verursachen.

## Installation

### Einzelteile

Prüfen Sie anhand der nachstehenden Tabelle, dass Sie alle im Lieferumfang enthaltenen Teile erhalten haben.

Verfahren	Beschreibung	Menge	Verwendung
<b>1</b>	Keine Teile werden benötigt	–	Vorbereitung des Mähwerks.
<b>2</b>	Keine Teile werden benötigt	–	Entfernen der Messer.
<b>3</b>	Oberes Ablenkblech Schraube (5/16" x 5/8") Bundkopfmutter (5/16") Schraube (1/4" x 5/8") Sicherungsmutter (1/4")	1 3 3 4 4	Montieren des oberen Ablenkblechs.
<b>4</b>	Ablenkblechplatte Kopfschraube (Nr. 8 x 5/8")	3 6	Installieren der Ablenkblechplatten.
<b>5</b>	Auswurfkanalabdeckung Schraube (1/4" x 2-1/2") Mutter (1/4")	1 2 2	Montieren der Auswurfkanalabdeckung.
<b>6</b>	Recycleraufkleber	1	Anbringen des Aufklebers.
<b>7</b>	Recycler-Schnittmesser	2	Montieren der Messer und des Mähwerks.



## ⚠️ WARNUNG:

Eine Person könnte den Motor anlassen, während Wartungs- oder Einstellarbeiten ausgeführt werden. Versehentliches Anlassen des Motors könnte Sie oder andere Unbeteiligte verletzen.

Ziehen Sie den Zündschlüssel ab, aktivieren Sie die Feststellbremse und ziehen Sie den Zündkerzenstecker ab, bevor Sie Wartungsarbeiten ausführen. Schieben Sie den Kerzenstecker zur Seite, damit er nicht versehentlich die Zündkerzen berührt.

# 1

## Vorbereitung des Mähwerks

Keine Teile werden benötigt

### Verfahren

1. Stellen Sie den Motor ab und ziehen Sie den Zündschlüssel ab.
2. Entfernen Sie das Mähwerk gemäß der Anweisungen in der *Bedienungsanleitung*.
3. Drehen Sie das Mähwerk um.
4. Nehmen Sie die Sicherungsmutter (3/8") ab, mit der die Befestigungsstange des Auswurfkanals am Mähwerk befestigt ist (Bild 1).

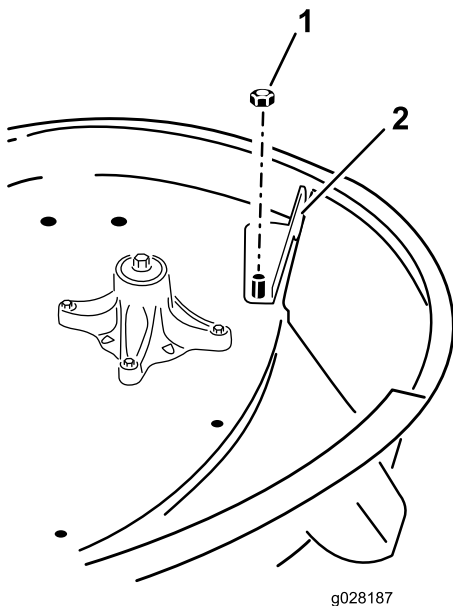


Bild 1

1. Sicherungsmutter (3/8")
2. Versatzablenkblech

5. Wenn das Mähwerk ein Versatzablenkblech hat, muss es entfernt werden (Bild 1). Bewahren Sie die Teile auf, um später wieder zum Seitenauswurf umzurüsten.

# 2

## Entfernen der Messer

Keine Teile werden benötigt

### Verfahren

1. Wählen Sie unter den in Bild 2 und Bild 3 abgebildeten den Stil des Messers, der den Messern am Mähwerk am besten entsprechen. Halten Sie das Ende des Messers mit einem Lappen oder einem stark wattierten Handschuh und nehmen es ab.

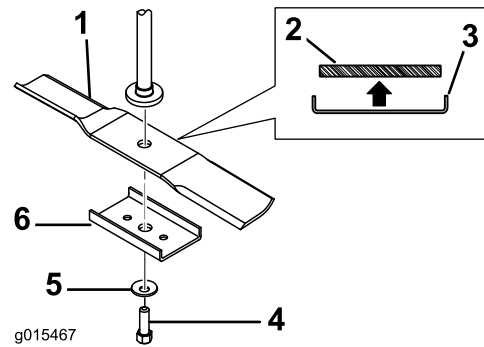


Bild 2

Messer Stil A – Befestigungskonfiguration

- |                                  |                      |
|----------------------------------|----------------------|
| 1. Messer Stil A                 | 4. Messerschraube    |
| 2. Querschnitt von Messer Stil A | 5. Wellenscheibe     |
| 3. Erfordert Messerverstärkung   | 6. Messerverstärkung |

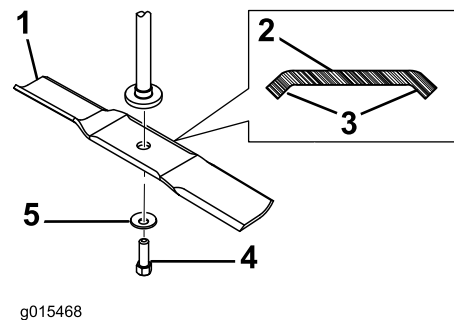


Bild 3

Messer Stil B – Befestigungskonfiguration

- |  |                   |
|--|-------------------|
| 1. Messer Stil B                         | 4. Messerschraube |
| 2. Querschnitt von Messer Stil B         | 5. Wellenscheibe  |
| 3. Krümmungen geben zusätzlich Steifheit |                   |

- Für die Ersatzmesser in diesem Kit sind keine Verstärkungen erforderlich. Wenn Sie eine entfernt haben, bewahren Sie diese auf, falls andere Ersatzmesser sie später benötigen.

# 3

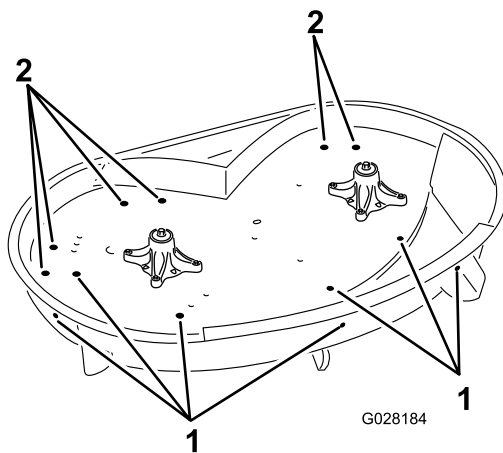
## Montieren des oberen Ablenklechs

### Für diesen Arbeitsschritt erforderliche Teile:

1	Oberes Ablenklech
3	Schraube (5/16" x 5/8")
3	Bundkopfmutter (5/16")
4	Schraube (1/4" x 5/8")
4	Sicherungsmutter (1/4")

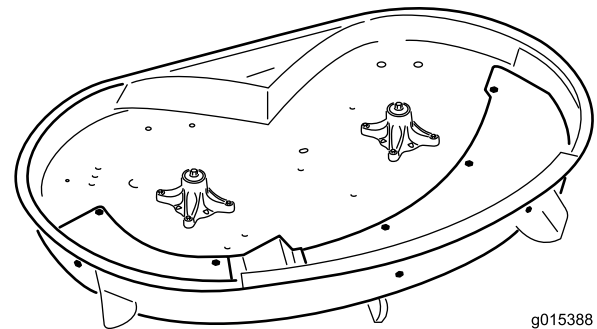
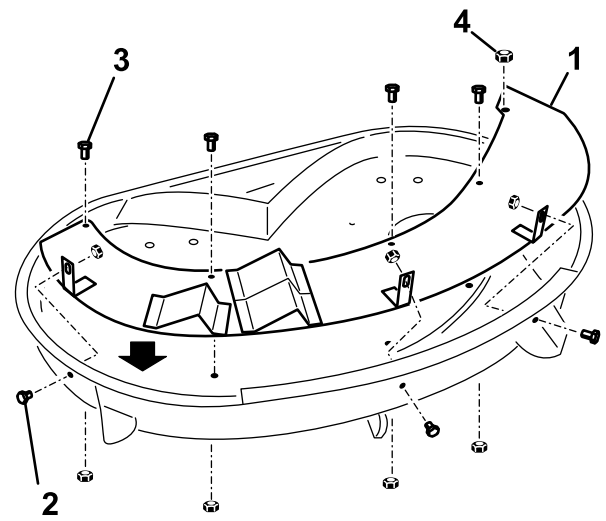
### Verfahren

- Ermitteln Sie die Löcher, die in [Bild 4](#) abgebildet sind und gehen Sie folgendermaßen vor:
  - Wenn die Löcher Schrauben enthalten, entfernen Sie die Schrauben.
  - Wenn die Löcher Niete enthalten, bohren Sie die Mitte jeder Niete mit einem Bohrer (5 mm) heraus und werfen Sie die Niete weg.



**Bild 4**

- Montage Loch: Oberes Ablenklech
- Montage Loch: Ablenklechplatten



**Bild 5**

- Oberes Ablenklech
- Schraube (5/16" x 5/8")
- Schraube (1/4" x 5/8")
- Sicherungsmutter

- Setzen Sie die vorher entfernte Sicherungsmutter auf das Gewinde der Befestigungsstange des Auswurfkanals auf und befestigen Sie das Ablenklech am Mähwerk ([Bild 5](#)).
- Setzen Sie durch die Seite des Mähwerks an jeder Nase drei Schrauben (5/16" x 5/8") und drei Bundmuttern (5/16") ein, siehe [Bild 5](#). Montieren Sie die Befestigungen mit den Muttern an der Innenseite.
- Stecken Sie vier Schrauben (1/4" x 5/8") in das Ablenklech und durch die Oberseite des Mähwerks und befestigen Sie diese mit vier Sicherungsmuttern (1/4"), wie in [Bild 5](#) abgebildet.

- Montieren Sie das obere Ablenklech. Die Zungen müssen zum Mähwerk zeigen, siehe [Bild 5](#). Stellen Sie sicher, dass das Gewinde der Auswurfkanalstange durch das Loch am Ablenklech gedreht ist.

# 4

## Installieren der Ablenklechplatten

Für diesen Arbeitsschritt erforderliche Teile:

3	Ablenklechplatte
6	Kopfschraube (Nr. 8 x 5/8")

### Verfahren

1. Fluchten Sie die drei Ablenklechplatten mit den Löchern oben am Mähwerk aus (Bild 6). Die lange Flanke des Kickers muss nach innen zeigen.

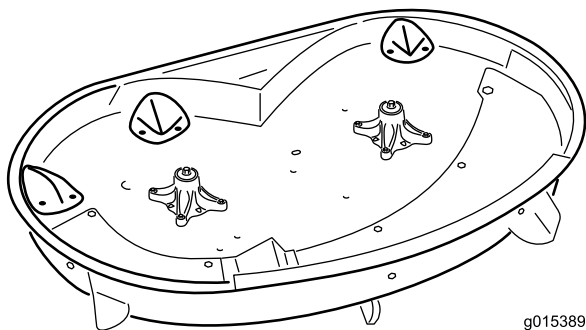
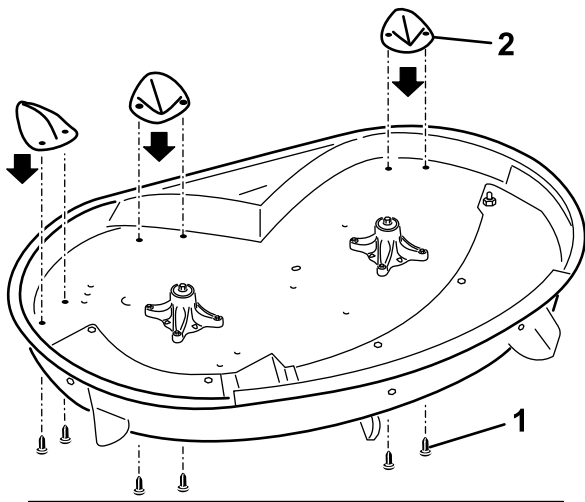


Bild 6

g015389

1. Kopfschraube (Nr. 8 x 5/8")
2. Ablenklechplatte

2. Befestigen Sie die Platten mit sechs Kopfschrauben (Nr. 8 x 5/8") am Mähwerk. Die Schrauben gehen durch die Oberseite des Mähwerks und in die Platten (Bild 6).

# 5

## Montieren der Auswurfkanalabdeckung

Für diesen Arbeitsschritt erforderliche Teile:

1	Auswurfkanalabdeckung
2	Schraube (1/4" x 2-1/2")
2	Mutter (1/4")

### Verfahren

1. Heben Sie das Ablenklech an und schieben die Zungen oben an der Auswurfkanalabdeckung unter die Haltestange des Ablenklechs.
2. Drehen Sie die Auswurfkanalabdeckung über die Öffnung und auf die untere Lippe des Mähwerks herunter (Bild 7).

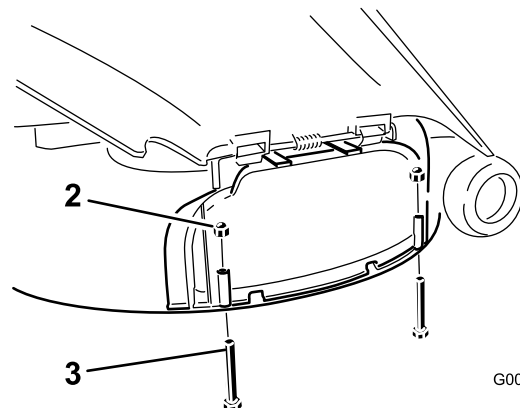
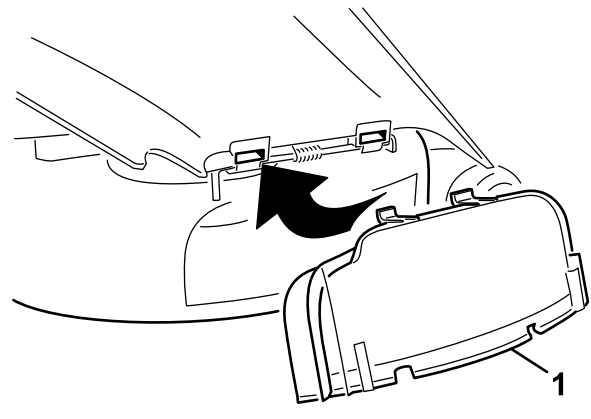


Bild 7

G005652

1. Ablenklech
2. Mutter (1/4")
3. Schraube (1/4" x 2 1/2")

3. Befestigen Sie die Auswurfabdeckung mit zwei Schrauben (1/4" x 2 1/2") und zwei Kopfmuttern (1/4")

an der unteren Lippe des Mähwerks, wie in [Bild 7](#) abgebildet.

**Hinweis:** Ziehen Sie die Muttern nicht zu fest, sonst kann sich die Abdeckung verzerren und mit dem Messer in Berührung kommen.

# 6

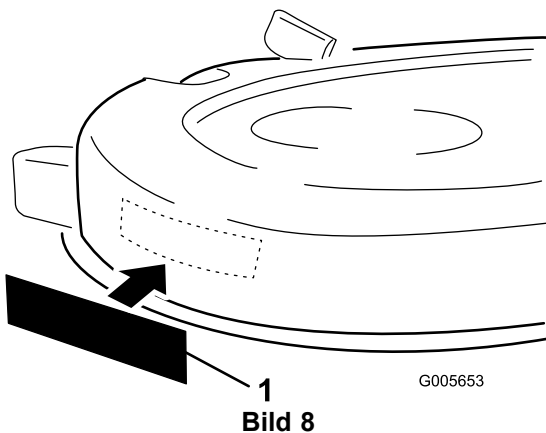
## Anbringen des Aufklebers

Für diesen Arbeitsschritt erforderliche Teile:

1	Recycleraufkleber
---	-------------------

### Verfahren

Bringen Sie den Aufkleber an der linken Seite des Mähwerks ([Bild 8](#)).



1. Aufkleber

# 7

## Montieren der Messer und des Mähwerks

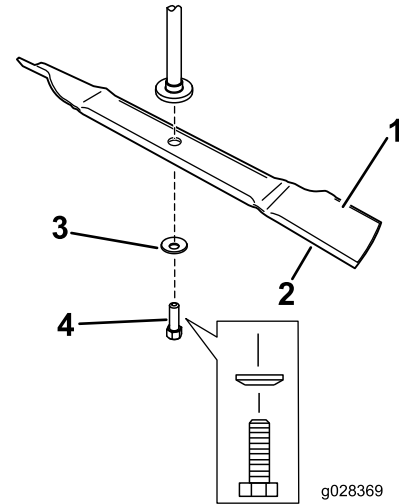
Für diesen Arbeitsschritt erforderliche Teile:

2	Recycler-Schnittmesser
---	------------------------

### Verfahren

1. Setzen Sie das Messer auf die Spindelwelle ([Bild 9](#)).

**Wichtig:** Der Flügelbereich (gebogene Teil) des Schnittmessers muss nach oben zur Innenseite des Mähwerks zeigen, um einen guten Schnitt sicherzustellen.



**Bild 9**

- |                              |                   |
|------------------------------|-------------------|
| 1. Flügelbereich des Messers | 3. Wellenscheibe  |
| 2. Messer                    | 4. Messerschraube |

2. Setzen Sie die Wellenscheibe (Kappenseite zum Messer) und die Messerschraube ein ([Bild 9](#)).

**Hinweis:** Bringen Sie keine Messerverstärkung an. Diese Messer benötigen keine Messerverstärkung ([Bild 9](#)).

3. Ziehen Sie die Messerschraube mit 47-88 N-m an.
4. Montieren Sie das Mähwerk, wie in der *Bedienungsanleitung* beschrieben.
5. Stecken Sie den Zündkerzenstecker auf und den Zündschlüssel ein.

# Betrieb

## Umstellen auf Seitenauswurf

### **▲ GEFAHR**

Wenn Ablenklech, Auswurfkanalabdeckung oder Fangsystem nicht angebracht sind, sind die Bedienungsperson und umstehende Personen der Gefahr eines Kontakts mit dem Schnittmesser und ausgeschleuderten Gegenständen ausgesetzt. Kontakt mit dem drehenden Schnittmesser oder ausgeschleuderten Gegenständen führt zu Verletzung (möglicherweise tödlichen Verletzungen).

- Entfernen Sie nie das Ablenklech vom Mäher, weil es Material nach unten auf den Rasen lenkt. Wechseln Sie das Ablenklech sofort aus, wenn es beschädigt ist.
- Stecken Sie nie Hände oder Füße unter den Rasenmäher.
- Versuchen Sie nie, den Auswurfbereich zu räumen oder die Schnittmesser zu reinigen, ohne den Zapfwellenantrieb auszukuppeln und den Zündschlüssel auf Aus zu drehen. Ziehen Sie außerdem den Schlüssel und den/die Zündkerzenstecker.

**Hinweis:** Wenn Sie das Mähwerk mit Seitenauswurf verwenden, müssen Sie nur die Auswurfabdeckung abnehmen. Setzen Sie Befestigungsschrauben in die offenen Löcher ein.

1. Stellen Sie den Motor ab und ziehen Sie den Zündschlüssel ab.
2. Entfernen Sie die zwei Schrauben und Muttern, mit denen die Abdeckung des Auswurfkanals am Mähwerk befestigt ist.
3. Entfernen Sie die Auswurfabdeckung.
4. Wenn das Mähwerk ein Versatzablenklech hatte, befestigen Sie es jetzt.
5. Senken Sie das Grasablenklech über die Auswurfkanalöffnung ab.

**Wichtig:** Achten Sie darauf, dass das Mähwerk ein Grasablenklech mit Scharnier hat, das Schnittgut zur Seite und nach unten auf den Rasen lenkt, wenn Sie den Seitenauswurf verwenden.

Bringen Sie zum Mulchen des Schnittguts die Auswurfabdeckung in der Öffnung seitlich am Mähwerk an, siehe [5 Montieren der Auswurfkanalabdeckung \(Seite 4\)](#).

# Betriebshinweise

## Auswählen der passenden Schnitthöhe für die herrschenden Bedingungen

Mähen Sie ca. 2,5 cm, aber nie mehr als 1/3 der Grashalme. Sie müssen bei extrem satterm und dichtem Gras u. U. die Schnitthöhe um eine weitere Stufe erhöhen oder den Seitenauswurf oder das Heckfangsystem verwenden.

## Mähen in extremen Bedingungen

Das Schnittgut wird im Mähwerkgehäuse mit Luft zerkleinert. Stellen Sie aus diesem Grund die Schnitthöhe nicht zu niedrig ein, damit das Mähwerk nicht vollständig von ungeschnittenem Gras umgeben ist. Eine Seite des Mähwerks sollte immer von ungeschnittenem Gras frei gehalten werden, damit Luft in das Mähwerk gezogen werden kann. Fahren Sie bei der ersten Bahn durch die Mitte eines nicht geschnittenen Bereiches langsam und fahren Sie rückwärts, wenn das Mähwerk verstopft.

## Mähen in den richtigen Intervallen

In den meisten Bedingungen müssen Sie alle vier Tage bis fünf Tage mähen. Berücksichtigen Sie jedoch, dass Gras zu verschiedenen Zeiten unterschiedlich schnell wächst. Um die gleiche Schnitthöhe zu erhalten, müssen Sie am Anfang des Frühjahrs häufiger mähen, wenn die Wachstumsrate in der Mitte des Sommers nachlässt, mähen Sie nur noch alle acht Tage bis zehn Tage. Wenn Sie aufgrund der Witterung oder anderer Gründe länger nicht mähen konnten, sollten Sie den Seitenauswurf oder das Heckfangsystem verwenden oder zunächst mit einer hohen Schnitthöheneinstellung mähen, und dann 2 bis 3 Tage später noch einmal mit einer niedrigeren Einstellung mähen.

## Mähen mit scharfen Messern

Ein scharfes Messer mäht sauber, ohne Grashalme zu zerreißen oder zu zerschnitzeln, was bei stumpfen Messern vorkommt. Abgerissene und zerschnitzelte Grashalme werden an den Kanten braun. Dadurch reduziert sich das Wachstum, und die Anfälligkeit des Rasens für Krankheiten steigt.

## Reinigung nach dem Einsatz

Reinigen Sie, um die beste Leistung sicherzustellen, die Unterseite des Mähergehäuses nach jedem Einsatz. Wenn sich Rückstände im Mähwerkgehäuse ansammeln, wird die Schnittleistung verringert.

**Hinweise:**



**Count on it.**