



107 cm Recycler®-sæt

Plæneklipper

Modelnr. 131-4182

Form No. 3392-346 Rev B

Monteringsvejledning

⚠ ADVARSEL

CALIFORNIEN

Advarsel i henhold til erklæring nr. 65

Dette produkt indeholder et eller flere kemikalier, der ifølge staten Californien er kræftfremkaldende og giver medfødte defekter eller forplantningsskader.

Montering

Løsdele

Brug skemaet herunder til at kontrollere, at alle dele er blevet leveret.

Fremgangsmåde	Beskrivelse	Antal	Anvendelse
1	Kræver ingen dele	–	Klargøring af plæneklipper.
2	Kræver ingen dele	–	Afmontering af skæreknivene.
3	Øverste skærm Bolt (5/16 x 5/8 tomme) Flangehovedmøtrik (5/16 tomme) Bolt (1/4 x 5/8 tomme) Låsemøtrik (1/4 tomme)	1 3 3 4 4	Montering af øverste skærm.
4	Sparkeplade Stjerneskrue (nr. 8 x 5/8 tomme)	3 6	Montering af sparkeplader.
5	Udblæsningsdæksel Bolt (1/4 x 2-1/2 tomme) Hættemøtrik (1/4 tomme)	1 2 2	Montering af udblæsningsdækslet.
6	Recycler-mærkat	1	Påklæbning af mærkatet.
7	Kværnkniv	2	Montering af skæreknive og plæneklipper.



▲ ADVARSEL

Mens der udføres vedligeholdelse eller justeringer, kunne nogen starte motoren. Utsigtet start af motoren kan forårsage alvorlig skade på dig eller andre personer i nærheden.

Fjern nøglen fra tændingslåsen, aktiver parkeringsbremsen, og tag tændrørskablerne af tændrørene, før du udfører vedligeholdelsesarbejde. Skub tændrørskablerne til side, så de ikke kommer i berøring med tændrørene ved et uheld.

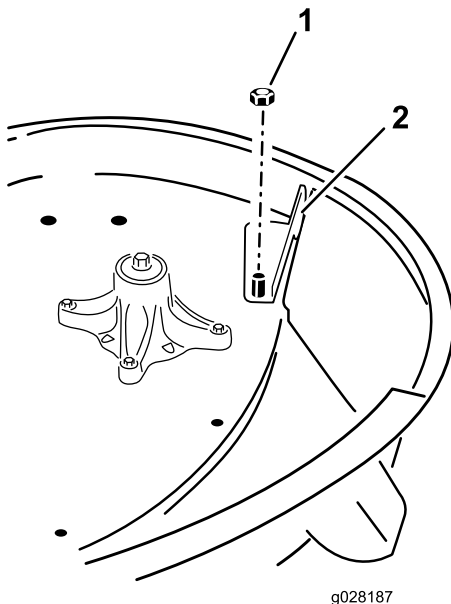
1

Klargøring af plæneklipper

Kræver ingen dele

Fremgangsmåde

1. Stop motoren, og fjern tændingsnøglen.
2. Afmonter plæneklipperen som beskrevet i *betjeningsvejledningen*.
3. Vend plæneklipperen på hovedet.
4. Fjern låsemøtrikken (3/8 tommer), der fastgør udblæsningsrørets låsestang til plæneklipperen (Figur 1).



Figur 1

1. Låsemøtrik (3/8 tomme)
2. Græsskærm

5. Hvis skjoldet har en græsafskærmning monteret, skal den fjernes (Figur 1). Gem delene, så skjoldet kan omstilles til sideudkast igen.

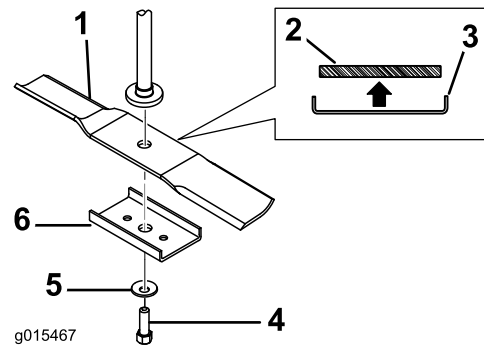
2

Afmontering af skæreknivene

Kræver ingen dele

Fremgangsmåde

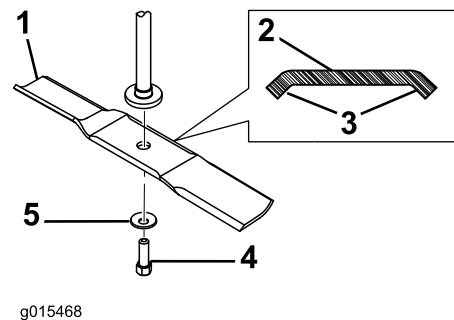
1. Vælg en knivtype mellem dem, der vises i Figur 2 og Figur 3, som ligner skæreknivene på plæneklipperen mest. Hold på knivenden med en klud eller en tyk handske, og fjern skærekniven som vist.



Figur 2

Knivtype A-monteringskonfiguration

1. Knivtype A
2. Tværsnit af knivtype A
3. Knivstiver påkrævet
4. Skæreknivsbolt
5. Buet skive
6. Stiver til kniven



Figur 3

Knivtype B-monteringskonfiguration

1. Knivtype B
2. Tværsnit af knivtype B
3. Bøjninger giver ekstra stivhed
4. Skæreknivsbolt
5. Buet skive

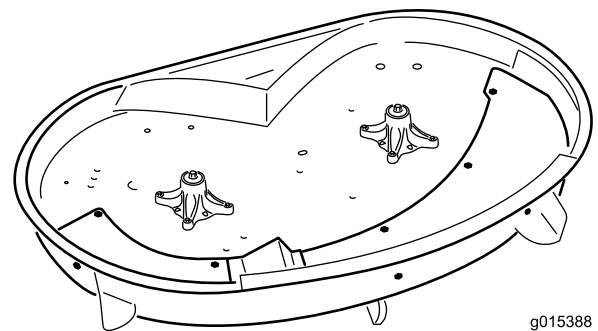
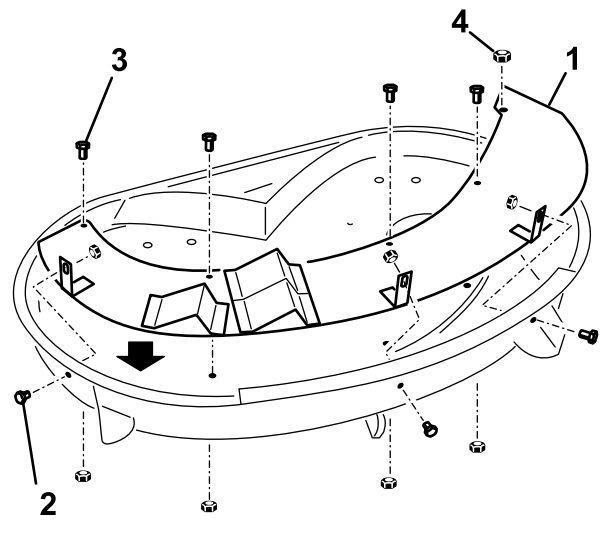
2. Reserveskæreknivene i dette sæt behøver ingen stiver. Hvis du har fjernet en, skal du beholde den, i tilfælde af at fremtidige reserveskæreknive behøver den.

3

Montering af øverste skærm

Dele, der skal bruges til dette trin:

1	Øverste skærm
3	Bolt (5/16 x 5/8 tomme)
3	Flangehovedmøtrik (5/16 tomme)
4	Bolt (1/4 x 5/8 tomme)
4	Låsemøtrik (1/4 tomme)

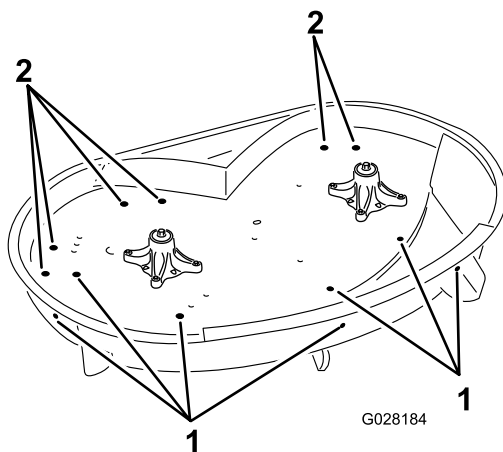


Figur 5

- | | |
|----------------------------|---------------------------|
| 1. Øverste skærm | 3. Bolt (1/4 x 5/8 tomme) |
| 2. Bolt (5/16 x 5/8 tomme) | 4. Låsemøtrik |

Fremgangsmåde

- Find de huller, der er illustreret i [Figur 4](#), og gør følgende:
 - Hvis nogle af hullerne er udstyret med fastgørelsesanordninger, skal disse fjernes.
 - Hvis nogle af hullerne er udstyret med nitter, udbores midten af hver nitte med et 5 mm-bor, og nitten kasseres.



Figur 4

- | | |
|--|------------------------------------|
| 1. Monteringshul – øverste afskærmning | 2. Monteringshul – udsparkerplader |
|--|------------------------------------|

- Monter øverste skærm, idet taperne peger ind i plæneklipperen som vist i [Figur 5](#). Kontroller, at gevindet på udblæsningsrørets stang stikker gennem skærmhullet.

- Monter den låsemøtrik, der blev fjernet tidligere, over gevindet på udblæsningsrørets låsestang, så skærmen fastgøres til plæneklipperen ([Figur 5](#)).
- Monter tre bolte (5/16 x 5/8 tomme) og tre flangemøtrikker (5/16 tomme) gennem plæneklipperens side i hver tap som vist i [Figur 5](#). Monter fastgørelsesanordningerne med møtrikkerne på indersiden.
- Monter fire bolte (1/4 x 5/8 tomme) i afskærmningen og op gennem toppen af plæneklipperen, og fastgør den med fire låsemøtrikker (1/4 tomme) som vist i [Figur 5](#).

4

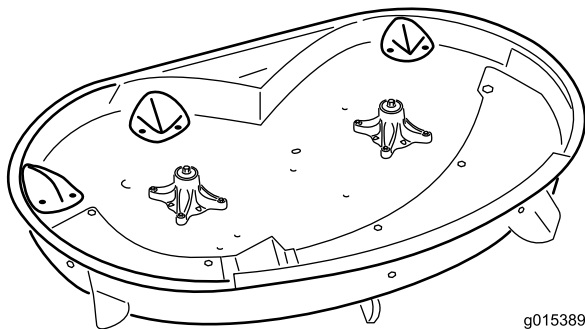
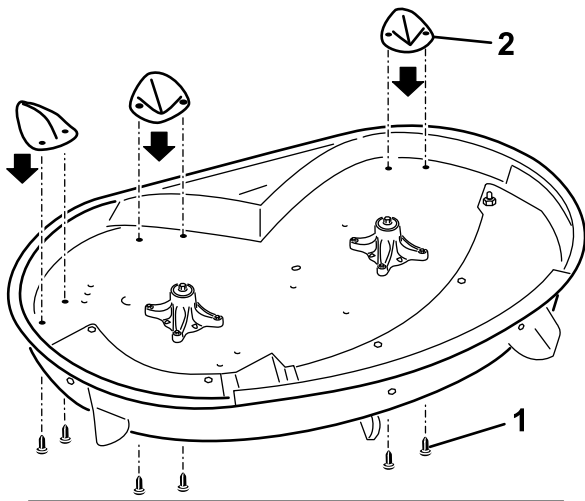
Montering af sparkeplader

Dele, der skal bruges til dette trin:

3	Sparkeplade
6	Stjerneskrue (nr. 8 x 5/8 tomme)

Fremgangsmåde

1. Ret de tre sparkeplader ind efter hullerne i toppen af plæneklipperen (Figur 6). Sparkepladernes lange skrå flade skal pege indad.



Figur 6

1. Stjerneskrue (nr. 8 x 5/8 tomme)
2. Sparkeplade

2. Fastgør pladerne til plæneklipperen med seks stjerneskruer (nr. 8 x 5/8 tomme). Skruerne kommer op gennem plæneklipperens overside og går ind i pladerne (Figur 6).

5

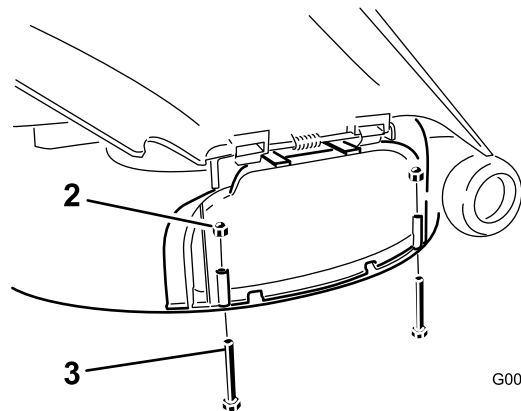
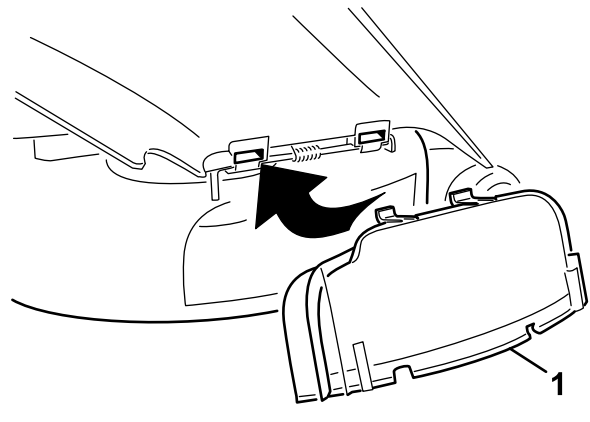
Montering af udblæsningsdækslet

Dele, der skal bruges til dette trin:

1	Udblæsningsdæksel
2	Bolt (1/4 x 2-1/2 tomme)
2	Hættemøtrik (1/4 tomme)

Fremgangsmåde

1. Løft græsdeflektoren, og skub tapperne på oversiden af tømningsdækslet ind under græsdeflektorens holdestang.
2. Drej tømningsdækslet ned mod åbningen og mod plæneklipperens nederste kant (Figur 7).



Figur 7

1. Græsdeflektor
2. Hættemøtrik (1/4 tomme)
3. Bolt (1/4 x 2-1/2 tomme)

3. Fastgør udblæsningsdækslet til plæneklipperens nederste kant med to bolte (1/4 x 2-1/2 tomme) og to hættemøtrikker (1/4 tomme) som vist i Figur 7.

Bemærk: Stram ikke møtrikkerne for meget, da dækslet i så fald kan blive forvredet og forårsage knivkontakt.

6

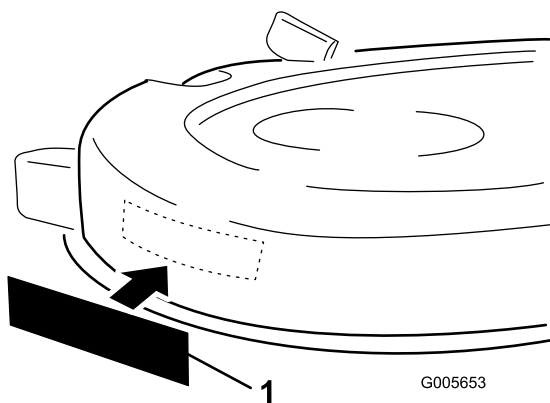
Påklæbning af mærkatet

Dele, der skal bruges til dette trin:

1	Recycler-mærkat
---	-----------------

Fremgangsmåde

Monter mærkatet på venstre side af plæneklipperen (Figur 8).



Figur 8

1. Mærkat

7

Montering af skæreknive og plæneklipper

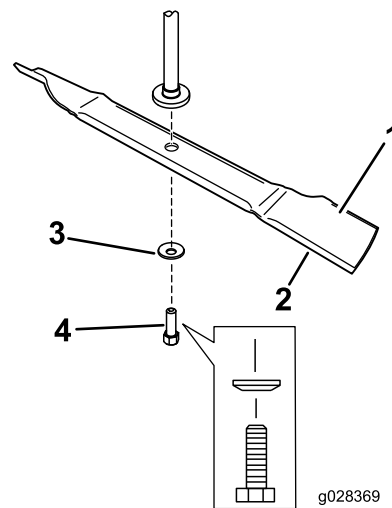
Dele, der skal bruges til dette trin:

2	Kværnkniv
---	-----------

Fremgangsmåde

1. Monter skærekniven på spindelakslen (Figur 9).

Vigtigt: Skæreknivens segl (den buede del) skal pege opad mod indersiden af plæneklipperen for at sikre en korrekt klipning.



Figur 9

1. Knivens sejl
 2. Skærekniv
 3. Buet skive
 4. Knivbolt
-
2. Monter den buede skive (med den buede side mod skærekniven) samt knivbolten (Figur 9).
Bemærk: Monter ikke en knivstiver. Knivstiver (Figur 9) er ikke påkrævet til disse skæreknive.
 3. Tilspænd knivbolten med et moment på 47-88 Nm.
 4. Monter plæneklipperen som beskrevet i *betjeningsvejledningen*.
 5. Monter tændrørskablerne, og sæt tændingsnøglen i.

Betjening

Omstilling til sideudkast

▲ FARE

Hvis ikke der er monteret græsdeflektor, udblæsningsdæksel eller komplet græsfang, udsætter du dig selv og andre for kontakt med skæreknivene og udslyngede genstande. Kontakt med plæneklipperens roterende skærekniv(e) og udslyngede genstande vil medføre personskade eller død.

- Fjern aldrig græsdeflektoren fra plæneklipperen, da deflektoren leder materialerne ned mod plænen. Hvis græsdeflektoren beskadiges, skal den straks udskiftes.
- Placer aldrig hænder eller fødder under plæneklipperen.
- Forsøg aldrig at rense udblæsningsområdet eller skæreknivene, medmindre kraftudtaget sættes i frakoblet position, og tændingsnøglen drejes til positionen fra. Fjern endvidere tændingsnøglen, og fjern tændrørskablet fra tændrøret/ene.

Bemærk: Kun udblæsningsdækslet skal afmonteres for at benytte plæneklipperen med sideudkast. Monteringsbeslag skal installeres i åbne huller.

1. Stop motoren, og fjern tændingsnøglen.
2. Fjern de 2 bolte og møtrikker, som fastgør udblæsningsdækslet til plæneklipperen.
3. Fjern udblæsningsdækslet.
4. Hvis plæneklipperen havde en græsskærm oprindeligt, skal den monteres nu.
5. Sænk græsdeflektoren over udblæsningsåbningen.

Vigtigt: Kontroller, at plæneklipperen er udstyret med en hængslet græsdeflektor, der kaster det afklippede græs til siden og ned mod plænen, når maskinen er i udblæsningstilstand.

For at kværne det afklippede græs skal udblæsningsdækslet monteres i åbningen i siden af plæneklipperen. Se [5 Montering af udblæsningsdækslet \(side 4\)](#).

Tip vedrørende betjening

Valg af den korrekte klippehøjde, som passer til forholdene

Fjern ca. 2,5 cm eller højst 1/3 af græsstrået, når du klipper. I usædvanligt frodigt og tæt græs kan det være nødvendigt at

hæve klippehøjdeindstillingen eller skifte over til sideudkast eller opsamling.

Græsklipping under ekstreme forhold

Luft er nødvendig for at kunne klippe og findele græsset i plæneklipperhuset, og derfor må du ikke indstille klippehøjden for lavt eller lade huset være helt omgivet af uklippet græs. Hold altid den ene side af plæneklipperhuset fri for uklippet græs, således at huset kan få den nødvendige luft. Når du klipper første bane midt gennem et uklippet område, skal du køre langsommere og bakke lidt, hvis plæneklipperen begynder at blive blokeret.

Klipning med korrekte intervaller

Under de fleste normale forhold skal du klippe hver 4.–5. dag. Græs vokser dog med forskellig hastighed på forskellige tidspunkter. For at bevare den samme klippehøjde, skal du klippe hyppigere tidligt om foråret. Da græsvæksten foregår langsommere midt om sommeren, skal du kun klippe hver 8.–10. dag. Hvis du ikke kan klippe i længere tid på grund af vejrforholdene eller af andre årsager, skal du skifte over til sideudkast eller opsamling eller først klippe med klippehøjden indstillet til højt niveau. Klip derefter igen 2–3 dage senere med en lavere højdeindstilling.

Klipning med skarpe skæreknive

En skarp skærekniv skærer rent uden at rive græsstråene over eller få dem til at flosse, som det kan være tilfældet med en sløv skærekniv. Sønderrivning får græsset til at blive brunt i kanterne, hvilket forringer væksten og øger modtageligheden for sygdomme.

Rengøring efter brug

Rengør undersiden af plæneklipperhuset for at sikre optimal ydeevne. Hvis der samler sig bundfald i plæneklipperhuset, vil klippeydeevnen forringes.

Bemærkninger:



Count on it.