



Knivbytarsats

TimeCutter®-åkgreäsklippare med 107 cm brett klippdäck

Modellnr 131-3939-03P

Monteringsanvisningar

⚠ VARNING

KALIFORNIEN Proposition 65 Varning

Den här produkten innehåller en eller flera kemikalier som av den amerikanska delstaten Kalifornien anses orsaka cancer, fosterskador och andra fortplantningsskador.

Montering

Lösa delar

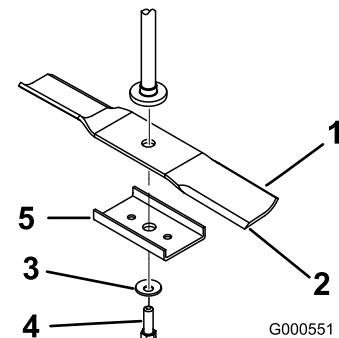
Använd diagrammet nedan för att kontrollera att alla delar finns med.

Beskrivning	Antal	Användning
Inga delar krävs	–	Demontera knivarna.
Knivar	2	Montera knivarna.

Demontera knivarna

Obs: Om de gamla knivarna är utrustade med en sådan knivförstärkning som visas i [Figur 1](#), ska du **inte** använda knivförstärkningen när du monterar de nya knivarna.

1. Koppla ur knivreglagebrytaren (kraftuttaget).
2. Stäng av motorn, vänta tills alla rörliga delar har stannat och ta ut nyckeln innan du lämnar förarplatsen.
3. Håll knivänden med en trasa eller en tjockt vadderad handske. Avlägsna knivskruven, den böjda brickan, knivförstärkningen (endast vissa modeller) och kniven från spindelaxeln ([Figur 1](#)).

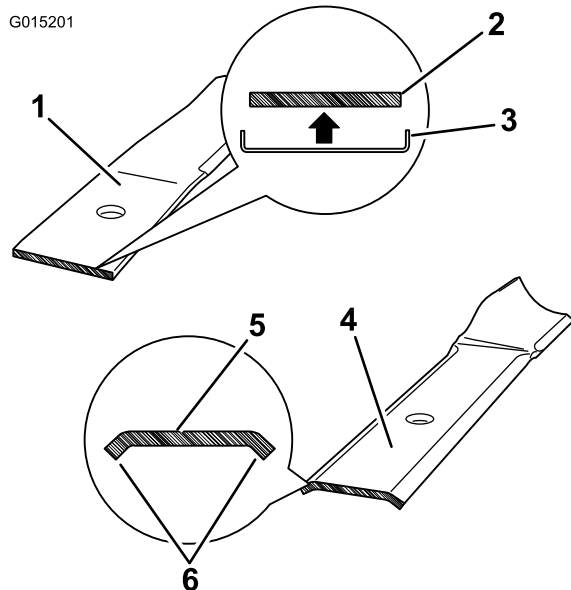


Figur 1

- | | |
|---------------------|--|
| 1. Knivens segeldel | 4. Knivskruv |
| 2. Kniv | 5. Knivförstärkning –
kasseras (endast vissa
modeller) |
| 3. Böjd bricka | |



Spara knivförstärkningen och använd den med knivar där den behövs. Utbytesknivarna i den här satsen har en annan konstruktion, så ingen knivförstärkning behövs (Figur 2).



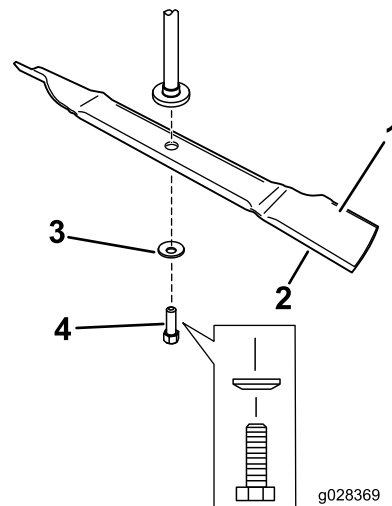
Figur 2

- | | |
|--|--|
| 1. Standardkniv på modeller med knivförstärkning | 4. Ny kniv |
| 2. Tvärsnitt av standardkniv | 5. Tvärsnitt av ny kniv |
| 3. Förstärkning krävs | 6. Vinklarna i tvärsnittet ger intern stadga |

Montera knivarna

1. Montera kniven på spindelaxeln (Figur 3).

Viktigt: Knivens segelparti (den böjda delen) måste peka uppåt, mot gräsklipparens insida, för att klippningen ska bli rätt.



Figur 3

- | | |
|---------------------|----------------|
| 1. Knivens segeldel | 3. Böjd bricka |
| 2. Kniv | 4. Knivskruv |

2. Montera den böjda brickan (den kupade sidan mot kniven) och knivskruven (Figur 3).

Obs: Montera inte någon knivförstärkning. Det behövs inget knivförstärkningsfäste för de här knivarna (Figur 1).

3. Dra åt knivskruven till ett moment på 47–88 Nm.