



# Reserveknivsett

TimeCutter®-plentraktor med 107 cm gressklipper

Modellnr. 131-3939-03P

## Installasjonsveiledning

### ⚠ ADVARSEL

#### CALIFORNIA Proposition 65-advarel

Dette produktet inneholder et kjemikalie eller kjemikalier som staten California vet forårsaker kreft, fødselsdefekter eller forplantningsskade.

## Montering

### Løse deler

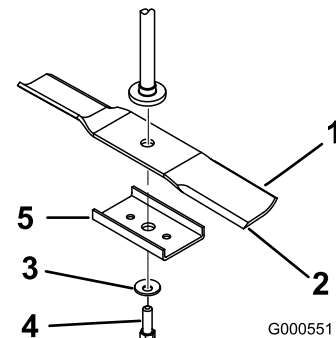
Bruk diagrammet nedenfor som en sjekklister for å kontrollere at alle delene er sendt.

Beskrivelse	Ant.	Bruk
Ingen deler er nødvendige	–	Demontere knivene.
Knivene	2	Montere knivene.

### Demontere knivene

**Merk:** Hvis knivene har en knivoppstrammer som vist i [Figur 1](#), **ikke** bruk knivoppstrammeren når du monterer de nye knivene.

1. Koble fra knivkontrollbryteren (kraftuttak).
2. Før du forlater førersetet, må du stanse motoren, ta ut nøkkelen og vente til alle bevegelige deler står stille.
3. Hold knivenden ved hjelp av en fille eller en tykk hanske. Fjern knivbolten, bueskiven, knivoppstrammeren (kun bestemte modeller) og kniven fra spindelakselen ([Figur 1](#)).

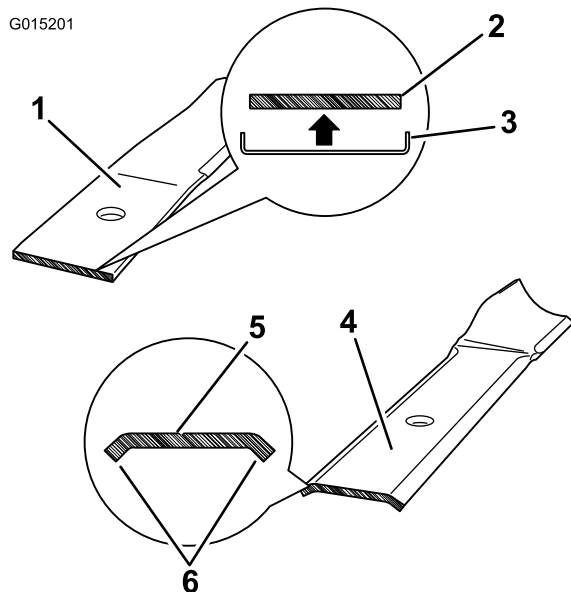


Figur 1

- |                          |   |
|--------------------------|---|
| 1. Vingområdet på kniven | 4. Knivbolt                                       |
| 2. Kniv                  | 5. Knivoppstrammer – kast (kun bestemte modeller) |
| 3. Bueskive              |   |



Ta vare på knivoppstrammeren til kniver som krever den. Reserveknivene i dette settet har en annen design, som ikke trenger oppstrammer (Figur 2).



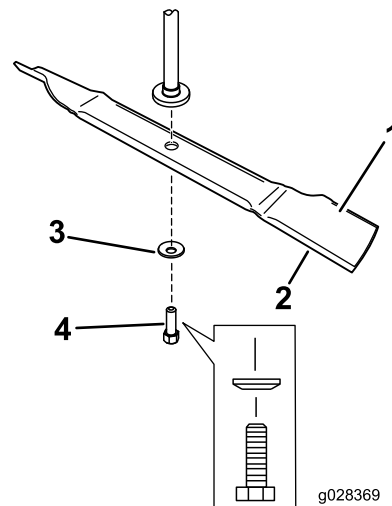
Figur 2

- |  |  |
|--|--|
| 1. Standard kniv på modeller med knivoppstrammer | 4. Ny kniv                                   |
| 2. Tverrsnitt av standard kniv                   | 5. Tverrsnitt av ny kniv                     |
| 3. Oppstrammer kreves                            | 6. Bøyninger i tverrsnitt gir intern stivhet |

## Montere knivene

1. Monter kniven på spindelakselen (Figur 3).

**Viktig:** Vingeområdet (buen) på kniven må vende oppover, mot innsiden av gressklipperen, for å sikre riktig klipping.



Figur 3

- |                           |             |
|---------------------------|-------------|
| 1. Vingeområdet på kniven | 3. Bueskive |
| 2. Kniv                   | 4. Knivbolt |

2. Monter bueskiven (den hule siden skal vende mot kniven) og knivbolten (Figur 3).

**Merk:** Ikke monter en knivoppstrammer. Disse knivene krever ikke brakett for knivoppstrammer (Figur 1).

3. Trekk til knivbolten med et moment på 47–88 Nm.