



Set met reservemaimes

TimeCutter® zitmaaier met maaidek van 107 cm

Modelnr.: 131-3939-03P

Installatie-instructies

⚠ WAARSCHUWING

CALIFORNIË Proposition 65 Waarschuwing

Dit product bevat een chemische stof of chemische stoffen waarvan de Staat Californië weet dat ze kanker, geboortefwijkingen en schade aan het voortplantingssysteem veroorzaken.

Installatie

Losse onderdelen

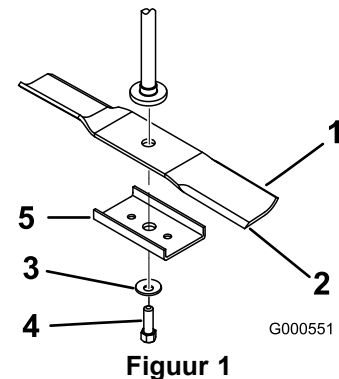
Gebruik onderstaande lijst om te controleren of alle onderdelen zijn geleverd.

Omschrijving	Hoeveelheid	Gebruik
Geen onderdelen vereist	–	Maaimessen verwijderen.
Messen	2	Maaimessen monteren.

Maaimessen verwijderen

Opmerking: Als uw messen uitgerust zijn met een mesversteviger (zie afbeelding [Figuur 1](#)) dan mag u de mesversteviger **niet** gebruiken bij de montage van de nieuwe messen.

- Schakel de aftakasschakelaar uit.
- Zet de motor af, verwijder het contactsleuteltje en wacht totdat alle bewegende onderdelen tot stilstand zijn gekomen voordat u de bestuurderspositie verlaat.
- Pak het uiteinde van het mes vast met een doek of een dikke handschoen. Verwijder de mesbout, de klemring, de mesversteviger (op sommige modellen) en het mes van de spilas ([Figuur 1](#)).

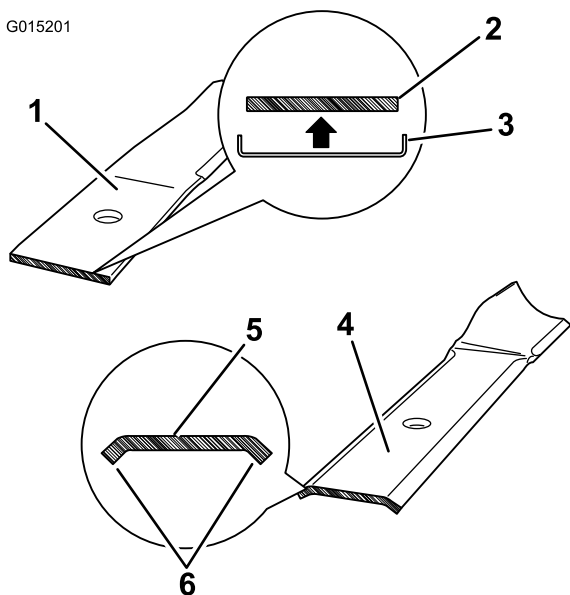


- Vleugel van het mes
- Mes
- Klemring
- Mesbout
- Mesversteviger – weggooien (alleen op sommige modellen)



Bewaar de mesversteviger voor gebruik met maaimessen die dat vereisen. De reservemaaimessen in deze set hebben een ander ontwerp en hebben geen mesversteviger nodig (Figuur 2).

G015201



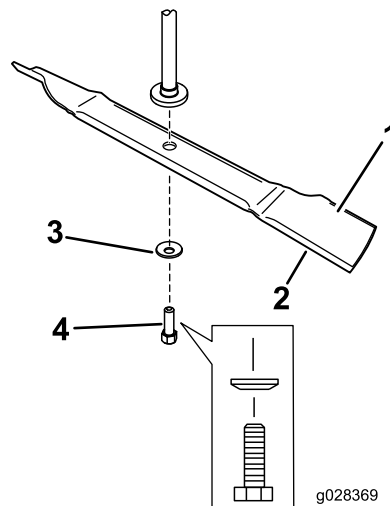
Figuur 2

- | | |
|--|--|
| 1. Standaardmes op modellen met mesversteviger | 4. Nieuw maaimes |
| 2. Dwarsdoorsnede van standaard maaimes | 5. Dwarsdoorsnede van nieuw maaimes |
| 3. Mesversteviger vereist | 6. De krommingen die u ziet op de dwarsdoorsnede zorgen voor interne stijfheid |

Maaimessen monteren

1. Monteer het mes op de as (Figuur 3).

Belangrijk: Het gebogen gedeelte van de mesvleugel moet omhoog wijzen, naar de binnenkant van de maaimachine om een goede maaikwaliteit te garanderen.



Figuur 3

- | | |
|------------------------|-------------|
| 1. Vleugel van het mes | 3. Klemring |
| 2. Mes | 4. Mesbout |

2. Monteer de klemring (holle kant naar het mes toe) en de mesbout (Figuur 3).

Opmerking: Monteer geen mesversteviger. Deze messen vereisen geen beugel ter versteviging van het mes (Figuur 1).

3. Draai de mesbout vast met een torsie van 47-88 Nm.