

Gewichtenset

Zitmaaier met nuldraaicirkel

Modelnr.: 131-7658

Installatie-instructies

Losse onderdelen

Gebruik onderstaande lijst om te controleren of alle onderdelen zijn geleverd.

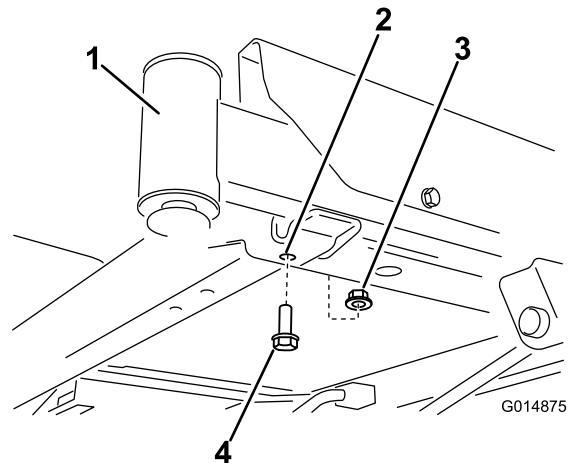
Omschrijving	Hoeveelheid	Gebruik
Bout (3/8 x 1-1/4 inch)	4	Gewicht monteren.
Borgmoer (3/8 inch)	4	
Gewichtmontagebeugel, links	1	
Gewichtmontagebeugel, rechts	1	
Ringen	4	
Gewichthouderbeugel	1	
Bout (3/8 x 1 inch)	2	
Plat gewicht	1	
Koffergewicht	1	
Vaste dwarsstang	1	

Gewicht monteren

⚠ VOORZICHTIG

Het werktuig verandert de gewichtsverdeling van de machine. Als de machine zonder voorgewichten wordt gebruikt, kan de stabiliteit van de machine in gevaar worden gebracht, waardoor u de controle over de machine kunt verliezen.

Zorg ervoor dat de voorgewichten op de juiste manier zijn gemonteerd voordat u de machine met het werktuig in gebruik neemt.

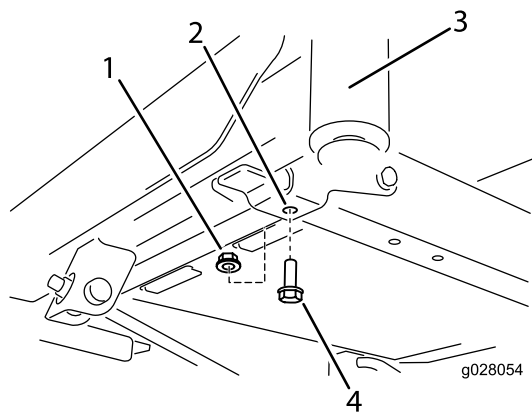


Figuur 1

1. Parkeer de machine op een vlakke ondergrond, verwijder het sleuteltje uit het contact, schakel de parkeerrem in, laat de motor afkoelen en koppel de kabel van de bougie(s) voordat u het werktuig monteert.
2. Zoek de voorste bouten onderaan het frame (Figuur 1 en Figuur 2). Verwijder de 2 bouten (3/8 x 1 inch) en 2 borgmoeren (3/8 inch). Bewaar de borgmoeren.

1. Zwenkwiel rechts vooraan (wiel en vork van zwenkwiel niet getoond omwille van de duidelijkheid)
2. Voorste gat, rechterkant
3. Bout (3/8 x 1 inch)
4. Borgmoer (3/8 inch)

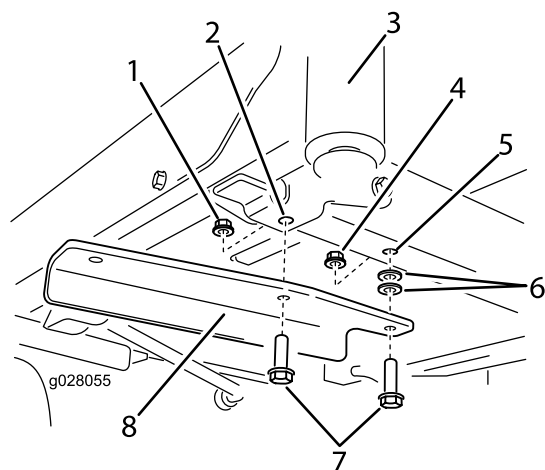




Figuur 2

- | | |
|----------------------------|---|
| 1. Borgmoer (3/8 inch) | 3. Zwenkwiel links
vooraan (wiel en vork
van zwenkwiel niet
getoond omwille van
de duidelijkheid) |
| 2. Voorste gat, linkerkant | 4. Bout (3/8 x 1 inch) |

3. Zoek de gewichtmontagebeugel voor links en rechts tussen de losse onderdelen. Monteer eerst de linkerbeugel onderaan het frame.
4. Bevestig de beugel aan het frame met behulp van 2 bouten (3/8 x 1-1/4 inch), 2 ringen en 2 borgmoeren (3/8 inch) (Figuur 3). De ene borgmoer vindt u tussen de losse onderdelen en de andere hebt u eerder verwijderd.

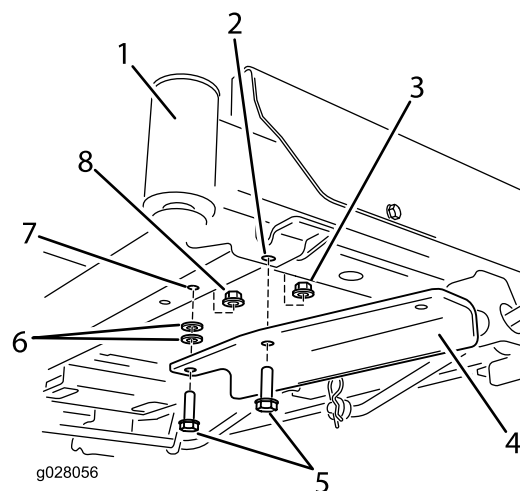


Figuur 3

- | | |
|---|----------------------------|
| 1. Gebruikte borgmoer (3/8 inch) | 5. Bestaande gat in frame |
| 2. Voorste gat, linkerkant | 6. Ring |
| 3. Zwenkwiel links
vooraan (wiel en vork
van zwenkwiel niet
getoond omwille van
de duidelijkheid) | 7. Bout (3/8 x 1-1/4 inch) |
| 4. Borgmoer (3/8 inch), losse onderdelen | 8. Linkermontagebeugel |

5. Aan de rechterkant van de machine monteert u de rechter gewichtmontagebeugel.

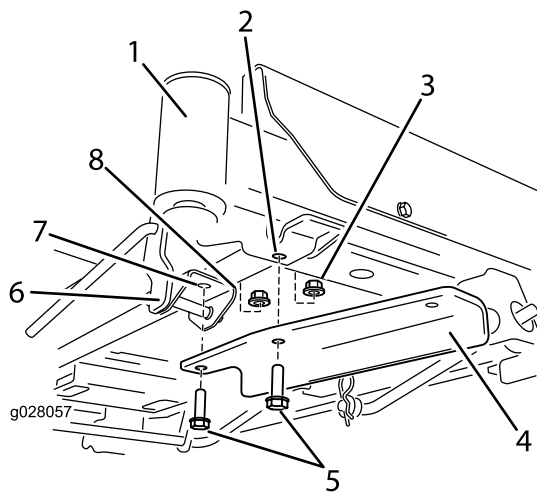
- Voor machines zonder hefpedaal: bevestig de beugel met behulp van 2 bouten (3/8 x 1-1/4 inch), 2 ringen en 2 borgmoeren (3/8 inch) (Figuur 4). De ene borgmoer vindt u tussen de losse onderdelen en de andere hebt u eerder verwijderd.



Figuur 4

- | | |
|--|--|
| 1. Zwenkwiel rechts
vooraan (wiel en vork
van zwenkwiel niet
getoond omwille van
de duidelijkheid) | 5. Bout (3/8 x 1-1/4 inch) |
| 2. Voorste gat, rechterkant | 6. Ring |
| 3. Gebruikte borgmoer (3/8 inch) | 7. Bestaande gat in frame |
| 4. Rechtermontagebeugel | 8. Borgmoer (3/8 inch), losse onderdelen |

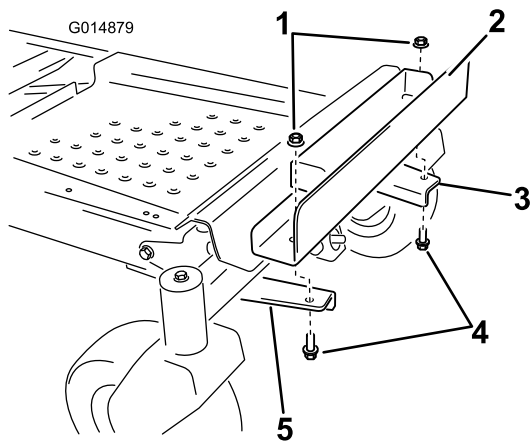
- Voor machines met hefpedaal: de ringen zijn niet nodig. Verwijder in plaats daarvan de voorste bevestigingen van de beugel van het hefpedaal. Bevestig de beugel met 2 bouten en 2 borgmoeren (Figuur 5). De ene borgmoer vindt u tussen de losse onderdelen en de andere hebt u eerder verwijderd.



Figuur 5

- | | |
|--|---|
| 1. Zwenkwiel rechts
vooraan (wiel en vork
van zwenkwiel niet
getoond omwille van
de duidelijkheid) | 5. Bout (3/8 x 1-1/4 inch) |
| 2. Voorste gat, rechterkant | 6. Beugel van hefpedaal |
| 3. Gebruikte borgmoer
(3/8 inch) | 7. Bestaande gat in beugel |
| 4. Rechtermontagebeugel | 8. Borgmoer (3/8 inch), losse
onderdelen |

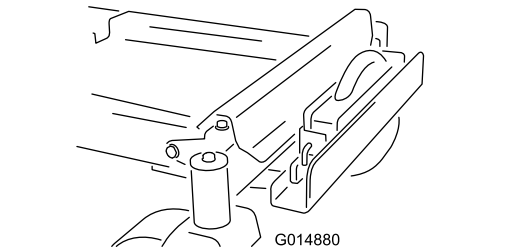
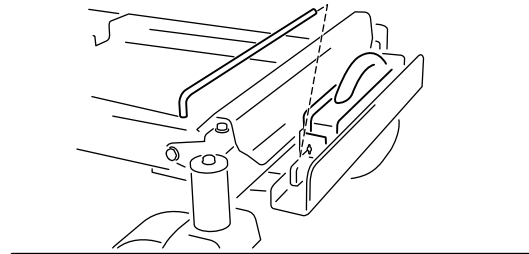
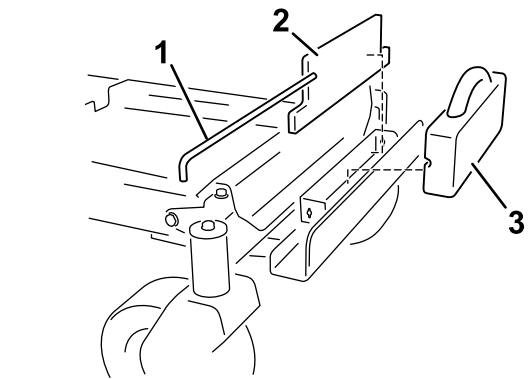
6. Monteer de gewichthouderbeugel op de montagebeugel (Figuur 6). Zorg ervoor dat de binnenste gaten in de beugel overeenkomen met de montagebeugels die u eerder gemonteerd hebt. Controleer of de beugel gecentreerd is op het frame. Bevestig met 2 bouten (3/8 x 1 inch) en 2 borgmoeren (3/8 inch).



Figuur 6

- | | |
|------------------------|-------------------------|
| 1. Borgmoer (3/8 inch) | 4. Bout (3/8 x 1 inch) |
| 2. Gewichthouderbeugel | 5. Rechtermontagebeugel |
| 3. Linkermontagebeugel | |

7. Plaats een plat gewicht op de houderbeugel en beweeg het naar achteren, gelijk met de beugel (Figuur 7).



Figuur 7

- | | |
|---------------------|------------------|
| 1. Vaste dwarsstang | 3. Koffergewicht |
| 2. Plat gewicht | |

8. Plaats een koffergewicht voor het platte gewicht (Figuur 7). De gleuf van het koffergewicht dient naar achteren gericht te zijn.
9. Bevestig de gewichten aan de beugel met een vaste dwarsstang (Figuur 7). Plaats de stang en draai hem 90° naar beneden om te vergrendelen.
10. Als alle gewichten en beugels op hun plaats zitten, controleert u of alle bevestigingen goed vast zitten. Indien nodig vastzetten.

Belangrijk: Als u het werktuig verwijdert, moet u de voorgewichten verwijderen zodat de machine stabiel blijft.

