



Count on it.

Gebruikershandleiding

Verticuteereenheid

Greensmaster® 3000-serie tractie-eenheid

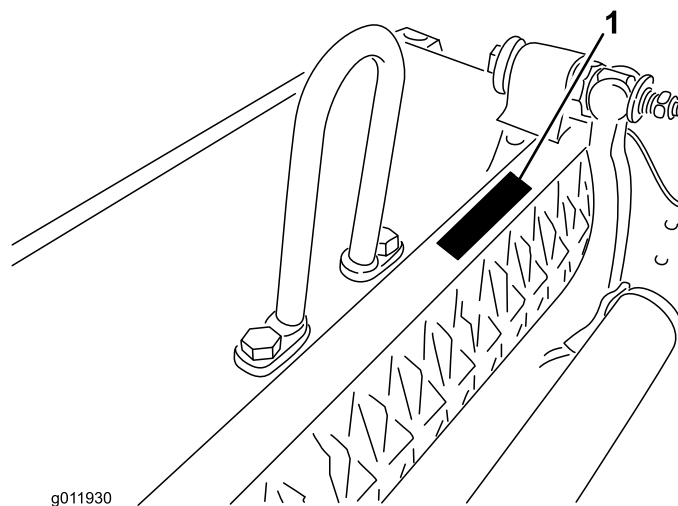
Modelnr.: 04479—Serienr.: 315000001 en hoger



⚠ WAARSCHUWING

CALIFORNIË Proposition 65 Waarschuwing

Dit product bevat een chemische stof of chemische stoffen waarvan de Staat Californië weet dat ze kanker, geboortefwijkingen en schade aan het voortplantingssysteem veroorzaken.



Figuur 1

1. Locatie van het modelnummer en het serienummer.

Modelnr.: _____
Serienr.: _____

Er worden in deze handleiding een aantal mogelijke gevaren en een aantal veiligheidsberichten genoemd met het volgende veiligheidssymbool (Figuur 2) dat duidt op een gevaarlijke situatie die zwaar lichamelijk letsel of de dood tot gevolg kan hebben wanneer de veiligheidsvoorschriften niet in acht worden genomen.



Figuur 2

1. Veiligheidssymbool

Er worden in deze handleiding twee woorden gebruikt om uw aandacht op bijzondere informatie te vestigen. **Belangrijk** attendeert u op bijzondere technische informatie en **Opmerking** duidt algemene informatie aan die bijzondere aandacht verdient.

Inleiding

Dit product voldoet aan alle relevante Europese richtlijnen. Raadpleeg de inbouwverklaring achterin deze uitgave voor meer informatie.

Deze verticuteereenheid wordt op een zitmaaier gemonteerd en is bedoeld voor gebruik door professionele bestuurders en voor commerciële toepassingen. De machine is voornamelijk ontworpen voor het verticuteren van gras van goed onderhouden gazons in parken, golfbanen en sportvelden.

Lees deze informatie zorgvuldig door, zodat u weet hoe u de machine op de juiste wijze moet gebruiken en onderhouden en om schade aan de machine en letsel te voorkomen. U bent verantwoordelijk voor het juiste en veilige gebruik van de machine.

U kunt rechtstreeks contact opnemen met Toro via www.Toro.com voor informatie over producten en accessoires, om een dealer te vinden of om uw product te registreren.

Als u service, originele Toro-onderdelen of aanvullende informatie nodig hebt, kunt u contact opnemen met een erkende servicedealer of met de klantenservice van Toro. U dient hierbij altijd het modelnummer en het serienummer van het product te vermelden. De locatie van het plaatje met het modelnummer en het serienummer van het product is aangegeven op Figuur 1. U kunt de nummers noteren in de ruimte hieronder.

Inhoud

Veiligheid	3
Veiligheids- en instructiestickers	4
Montage	5
1 De voorrol monteren	5
2 De contragewichten opnieuw monteren	5
3 De ringverbinding, schuine verbinding of kettingverbinding monteren	6
4 Positieve afstelling van de verticuteermessen (bovengronds).....	7
5 Positieve afstelling van messen van verticuteerrol (ondergronds)	7
6 Verticuteereenheid monteren.....	8
Algemeen overzicht van de machine	9
Specificaties	9
Werktuigen/accessoires.....	9
Gebruiksaanwijzing	9
Oefenperiode	9
Tips voor bediening en gebruik	9
Onderhoud	10
De messenkooi verwijderen	10

Veiligheid

Risicobeheersing en ongevallenpreventie zijn afhankelijk van de oplettendheid, zorgvuldigheid en een goede instructie van het personeel dat is belast met het gebruik, onderhoud en opslag van de machine. Onjuist gebruik of onderhoud van de machine kan lichamelijk of dodelijk letsel veroorzaken. Om het risico op lichamelijk of dodelijk letsel te verminderen, moet u zich aan de volgende veiligheidsinstructies houden.

- Zorg ervoor dat u alle instructies in de gebruikershandleidingen van de tractie-eenheid en de verticuteereenheid hebt gelezen en begrijpt voordat u de apparatuur gebruikt, en volg deze instructies op.
- Laat nooit kinderen de tractie-eenheden of verticuteereenheden gebruiken. Laat volwassenen nooit de tractie-eenheid of verticuteereenheden bedienen zonder dat ze een grondige instructie hebben gekregen. De tractie-eenheid of de verticuteereenheden mogen uitsluitend worden gebruikt door getrainde personen die deze handleiding hebben gelezen.
- Gebruik de verticuteereenheden nooit als u onder invloed van medicijnen, drugs of alcohol bent.
- Zorg ervoor dat alle veiligheidsschermen en veiligheidsvoorzieningen op hun plaats zitten. Als veiligheidsschermen, veiligheidsvoorzieningen of stickers onleesbaar of beschadigd zijn, moet u deze herstellen of vervangen, voordat u het voertuig gaat gebruiken. Draai ook losse moeren, bouten of schroeven vast zodat veilig met de verticuteereenheid kan worden gewerkt.
- Draag altijd stevige schoenen met een gripvaste zool. Draag geen sandalen, tennisschoenen of gym schoenen als u de verticuteereenheid gebruikt. Draag ook geen loszittende kleding die kan worden gegrepen door bewegende onderdelen. Draag altijd een lange broek en stevige schoenen. Het verdient aanbeveling een veiligheidsbril, veiligheidsschoenen en een helm te dragen. Dit is verplicht op grond van diverse plaatselijke verordeningen en verzekeringsbepalingen.
- Haal alle rommel of andere voorwerpen weg die opgeraapt kunnen worden en door de verticuteereenheid kunnen worden weggeslingerd. Houd omstanders uit het werkgebied.
- Als een verticuteereenheid een vast object raakt of abnormaal begint te trillen, moet u stoppen en de motor uitzetten. Controleer of de verticuteereenheid beschadigd is. Herstel eventuele schade vóór u de verticuteereenheid weer start en gaat gebruiken.
- Laat de verticuteereenheden op de grond zakken en haal het sleuteltje uit het contact als u de machine onbeheerd achterlaat.
- Zorg ervoor dat alle moeren, bouten en schroeven goed zijn vastgedraaid zodat u veilig met de verticuteereenheden kunt werken.

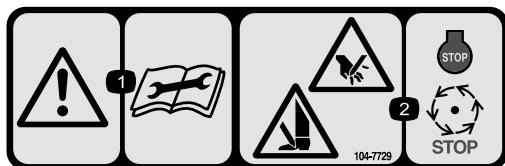
- Haal de sleutel uit het contactslot om te voorkomen dat de motor per ongeluk gestart wordt tijdens service, afstellen of stalling.
- Verricht onderhoudswerkzaamheden uitsluitend volgens de instructies in deze handleiding. Indien belangrijke reparaties nodig zijn of hulp is vereist, moet u contact opnemen met een erkende Toro-dealer.
- Om de beste prestaties te verkrijgen en er zeker van te zijn dat het voertuig veilig kan worden gebruikt,

moet u ter vervanging altijd originele onderdelen en accessoires van Toro aanschaffen. **Gebruik nooit universele onderdelen en accessoires van andere fabrikanten.** Let op het Toro-logo, zodat u weet dat het om een echt Toro-onderdeel gaat. Door het gebruik van niet-goedgekeurde onderdelen en accessoires kan de garantie van The Toro Company komen te vervallen.

Veiligheids- en instructiestickers



Veiligheidsstickers en veiligheidsinstructies zijn gemakkelijk zichtbaar voor de bestuurder en bevinden zich bij plaatsen waar gevaar kan ontstaan. Vervang alle beschadigde of verdwenen stickers.



104-7729

1. Waarschuwing – Lees de instructies voordat u service- of onderhoudswerkzaamheden uitvoert.
2. Handen of voeten kunnen worden gesneden/geamputeerd – Zet de motor af en wacht tot alle bewegende onderdelen tot stilstand zijn gekomen.

Montage

1

De voorrol monteren

Geen onderdelen vereist

Procedure

De verticuteereenheid wordt geleverd zonder voorrol. Bevestig de rol met behulp van de losse onderdelen die meegeleverd zijn met de verticuteereenheid en volg de montage-instructies die met de rol zijn meegeleverd.

2

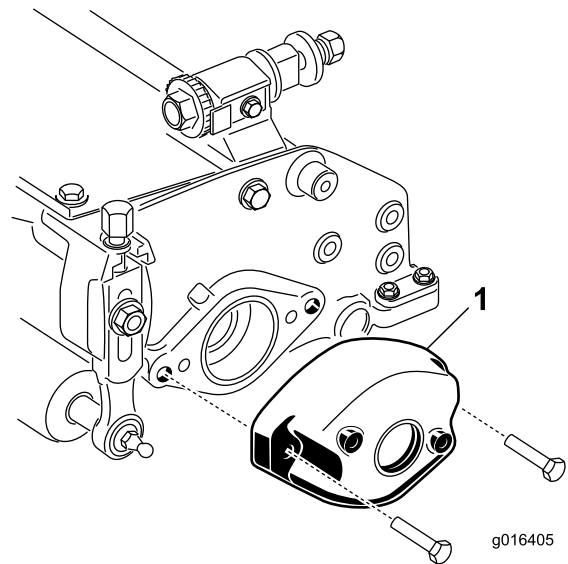
De contragewichten opnieuw monteren

Geen onderdelen vereist

Procedure

De verticuteereenheden worden geleverd met het contragewicht gemonteerd aan de rechterkant en de motor aan de linkerkant. Doe het volgende om het contragewicht naar de andere kan van de verticuteereenheid te verplaatsen:

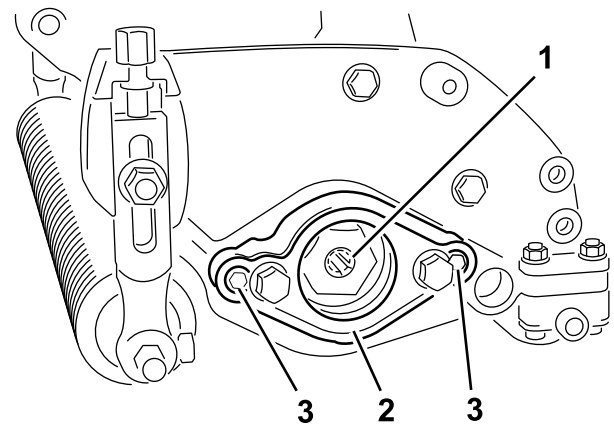
1. Verwijder de 2 tapbouten waarmee het contragewicht aan het rechteruiteinde van de verticuteereenheid is gemonteerd.
2. Verwijder het contragewicht (Figuur 3).



Figuur 3

1. Contragewicht

3. Verwijder de 2 inbusschroeven waarmee de motorophangplaat aan het linkeruiteinde van de verticuteereenheid is bevestigd.
4. Verwijder de motorophangplaat (Figuur 4).
5. Breng smeer aan op de binnendiameter van de aandrijfspie (Figuur 4).



Figuur 4

1. Aandrijfspie
2. Motorophangplaat
3. Inbusschroef

6. Breng op het rechteruiteinde van de verticuteereenheid een laagje olie aan op de O-ring en bevestig de motorophangplaat met de 2 inbusschroeven die u eerder hebt verwijderd.

Opmerking: Draai de schroeven vast met een torsie van 16 tot 20 Nm.

7. Breng op het linkeruiteinde van de verticuteereenheid een laagje olie aan op de O-ring en bevestig het

contragewicht met de twee schroeven die u eerder hebt verwijderd.

Opmerking: Draai de schroeven vast met een torsie van 16 tot 20 Nm.

3

De ringverbinding, schuine verbinding of kettingverbinding monteren

Geen onderdelen vereist

Procedure

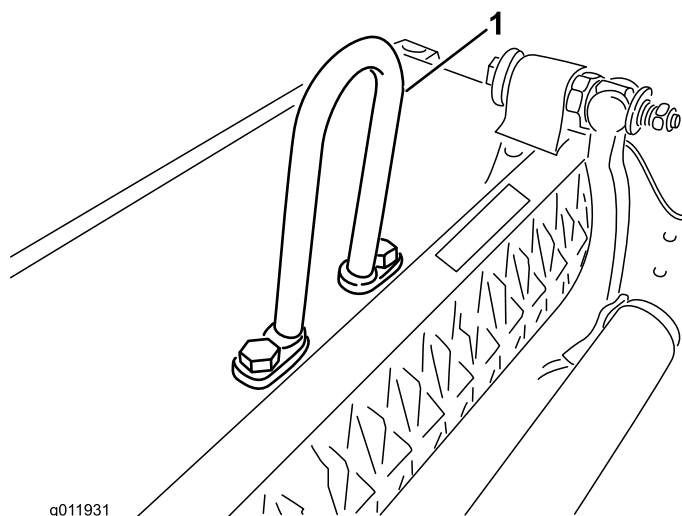
Voor verticuteereenheden die gebruikt worden met een tractie-eenheid met een serienummer dat voorafgaat aan 240000001 dient u de geschikte verbinding aan te schaffen en te monteren.

Opmerking: De 2 tapbouten om de hefschakel te bevestigen zijn bij levering op de verticuteereenheid gemonteerd.

U hebt een ringverbinding (onderdeelnr. 105-5740) nodig voor de Greensmaster 3000, 3000-D, 3050, 3100, 3150 en 3150-Q tractie-eenheden (deze wordt bij de hier vermelde Greensmaster tractie-eenheden geleverd).

Monteer de ringverbinding boven op de verticuteereenheid met 2 tapbouten.

Opmerking: Haal de tapbouten aan met 34 tot 40 Nm (Figuur 5).



Figuur 5

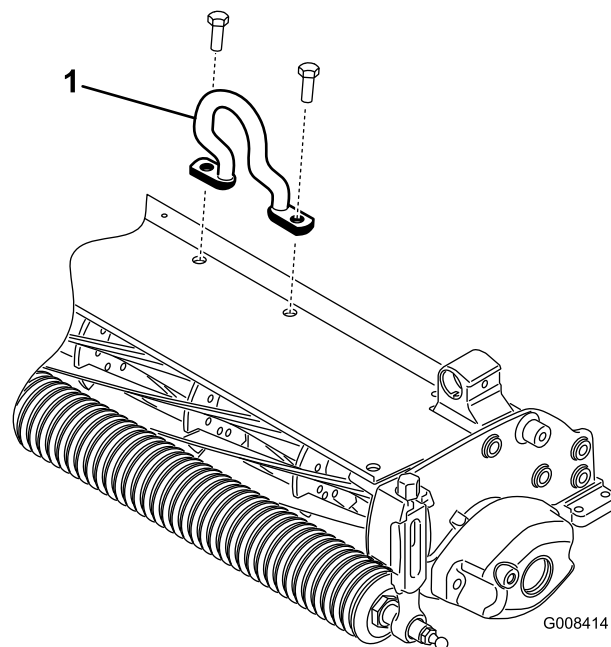
1. Haak

Voor de Greensmaster 3250-D moet de schuine verbinding (onderdeelnummer 110-2397) worden gemonteerd (wordt meegeleverd met de Greensmaster 3250-D tractie-eenheid).

Monteer de schuine verbinding (Figuur 6) boven op de verticuteereenheid met 2 tapbouten.

Opmerking: Haal de tapbouten aan met 34 tot 40 Nm.

Belangrijk: Plaats de schuine hefverbinding in de richting van de voorkant van de verticuteereenheid.



Figuur 6

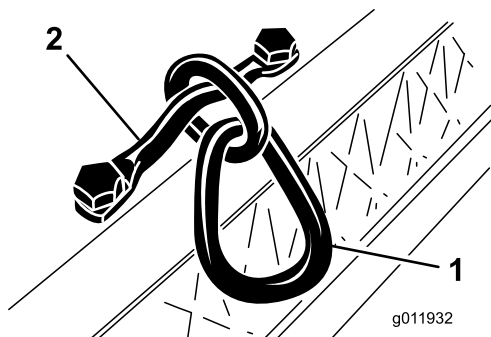
1. Schuine hefverbinding

Op de Greensmaster 3250-D is het ook mogelijk om de kettingschakel (onderdeelnummer 106-2601) en een montagebeugel (onderdeelnummer 105-5738) te gebruiken.

Monteer de kettingschakel aan de bovenzijde van de verticuteereenheid met behulp van de montagebeugel en 2 tapbouten.

Opmerking: Haal de tapbouten aan met 34 tot 40 Nm (Figuur 7).

Opmerking: Haak bij het monteren van de verticuteereenheid aan de tractie-eenheid het brede uiteinde van de kettingschakel aan de hefarm.



Figuur 7

1. Kettingschakel 2. Montagebeugel

4. Stel de maaihoogte zodanig af dat de beide uiteinden van de voorrol contact maken met het horizontale oppervlak.
5. Controleer het contact door een strook papier onder beide uiteinden van de rol te schuiven.
6. Draai de borgmoeren van de beide maaihoogteknoppen vast.

5

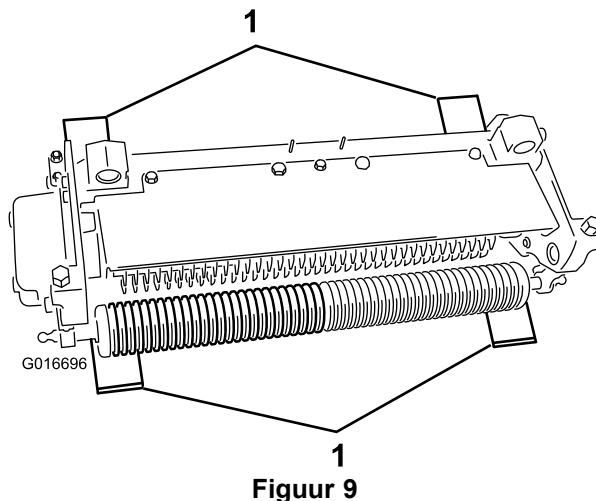
Positieve afstelling van messen van verticuteerrol (ondergronds)

Geen onderdelen vereist

Procedure

Opmerking: De maximale aanbevolen negatieve afstelling van de messen is een werkdiepte van 5 mm.

1. Plaats de verticuteereenheid op een horizontaal oppervlak.
2. Plaats 4 hoogtelatten met de gewenste ondergrondse werkdiepte onder de voorrol en de achterrol van de verticuteereenheid (Figuur 9).



1. Hoogtelat

3. Zorg ervoor dat de achterrol contact maakt met het horizontale oppervlak en draai de beide maaihoogtemoeren los.
4. Stel de maaihoogte zodanig af dat de beide uiteinden van de voorrol contact maken met het horizontale oppervlak.
5. Controleer het contact door een strook papier onder beide uiteinden van de rol te schuiven.

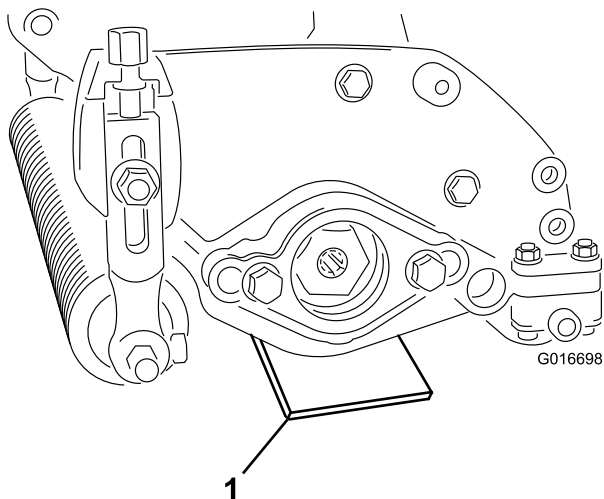
4

Positieve afstelling van de verticuteermessen (bovengronds)

Geen onderdelen vereist

Procedure

1. Plaats de verticuteereenheid op een horizontaal oppervlak.
2. Plaats een hoogtelat met de gewenste bovengrondse meshoogte onder beide uiteinden van de verticuteereenheid (Figuur 8).



1. Hoogtelat

3. Zorg ervoor dat de achterrol contact maakt met het horizontale oppervlak en draai de beide maaihoogtemoeren los.

6. Draai de borgmoeren van de beide maaihoogteknoppen vast.

6

Verticuteereenheid monteren

Geen onderdelen vereist

Belangrijk: Als u de verticuteermessen negatief afstelt, moet u erop letten dat u de messen niet beschadigt door contact met betonnen of verharde oppervlakken.

Opmerking: De verticuteereenheid wordt standaard geleverd voor een bestuurder die links zit. Mogelijk moet de machine worden ingesteld voor een bestuurder die rechts zit. Zie [2 De contragewichten opnieuw monteren \(bladz. 5\)](#).

Algemeen overzicht van de machine

Specificaties

tractoren	Deze verticuteereenheden kunnen op de volgende tractie-eenheden worden gemonteerd: Greensmaster 3000, 3000-D, 3050, 3100, 3150, 3250-D en 3150-Q.
Maaihoogte	De verticuteerdiepte wordt ingesteld op de voorrol met behulp van twee verticale schroeven en geborgd met twee tapbouten.
Maaihoogtebereik	Het maaihoogtebereik is tussen 4,78 mm onder de grond en 6,35 mm boven de grond.
Lagers van messenkooi	Twee afgedichte diepgroefkogellagers uit roestvrij staal met een binnendiameter van 30 mm schuiven vast op de as van de messenkooi tegengehouden door een inzetstuk met schroefdraad en interne spieën. Bijkomende afgedichte smeerring aan de binnenkant en afgedichte externe lagerbehuizing voor extra beveiliging. De stand van de messenkooi wordt behouden door een golfing zonder stelmoer.
Rollen	De achterrol is een volledige stalen rol met een diameter van 5,1 cm.
Grasscherm	Niet-verstelbaar scherm met instelbare stopbalk om het gras in vochtige omstandigheden beter af te voeren uit de messenkooi.
Contragewicht	Een gietijzeren gewicht dat is geplaatst tegenover de aandrijfmotor houdt de verticuteereenheid in evenwicht.
Nettogewicht	31 kg

Werktuigen/accessoires

Een selectie van door Toro goedgekeurde werktuigen en accessoires is verkrijgbaar voor gebruik met de machine om de mogelijkheden daarvan te verbeteren en uit te breiden. Neem contact op met een erkende servicedealer of distributeur of bezoek www.Toro.com voor een lijst van alle goedgekeurde werktuigen en accessoires.

Gebruiksaanwijzing

Oefenperiode

Voordat u de verticuteereenheid op een green gaat gebruiken, moet u de prestaties van de verticuteereenheid bij de gewenste afstelling beoordelen. Verticuteer een vrij terrein dat niet wordt gebruikt, om vast te stellen of de gewenste resultaten worden bereikt. Stel de verticuteereenheid af als u de instellingen naar wens hebt gewijzigd.

Opmerking: Als de verticuteereenheden worden gemonteerd op een Greensmaster 3200, 3200-D of 3250-D tractie-eenheid en onder zware belasting worden gebruikt, moeten soms het draagframe en de ontlastklep van het circuit van de eenheid worden afgesteld.

Tips voor bediening en gebruik

- Gebruik de tractie-eenheid met de motor op vol gas en verschillende rijsnelheden, afhankelijk van de belasting bij het verticuteren.
- De maximale aanbevolen negatieve afstelling van de verticuteermessen is een werkdiepte van 5 mm.
- Het benodigde vermogen voor de verticuteereenheid is afhankelijk van de green- en bodemomstandigheden.
- De rijsnelheid moet in bepaalde omstandigheden worden verminderd.

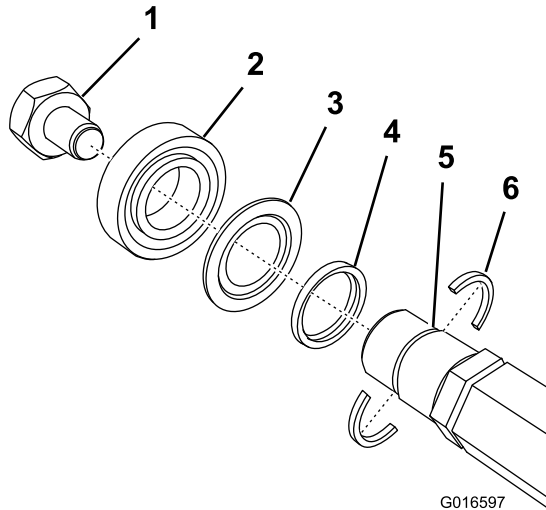
Onderhoud

Opmerking: Bepaal vanuit de normale bedieningspositie de linker- en rechterzijde van de machine.

De messenkooi verwijderen

Neem de messenkooi af als u een mes of lagers moet vervangen.

Belangrijk: Zorg ervoor dat de 2 ashouders en het afstandsstuk eerst gemonteerd worden voordat u de lager op de messenkooi aanbrengt (**Figuur 10**). Draai de asmoeren vast tot 136 Nm.



Figuur 10

- | | |
|-----------------------------------|------------------------------------|
| 1. Asmoer met linkse schroefdraad | 4. Afstandsstuk |
| 2. Lager | 5. Asopening |
| 3. Afdichting | 6. Ashouder (breng deze eerst aan) |

Opmerkingen:

Opmerkingen:

Opmerkingen:

Inbouwverklaring

The Toro Company, 8111 Lyndale Ave. South, Bloomington, MN, VS verklaart dat de volgende eenheid/eenheden voldoet/voldoen aan de vermelde richtlijnen als ze volgens de bijgeleverde instructies gemonteerd worden op bepaalde Toro-machines, zoals beschreven in de relevante conformiteitsverklaringen.

Modelnr.:	Serienr.:	Productbeschrijving	Factuuromschrijving	Algemene omschrijving	Richtlijn
04479	315000001 en hoger	Verticuteereenheid, Greensmaster 3000-serie tractie-eenheid	THATCHING REEL	Verticuteereenheid	2006/42/EG

De relevante technische documentatie werd samengesteld in overeenstemming met Deel B van Bijlage VII van 2006/42/EG.

Wij beloven op vraag van nationale overheden relevante informatie over deze gedeeltelijk afgewerkte machine over te dragen. Dit zal gebeuren via elektronische weg.

Deze machine mag pas in werking worden gesteld als ze geïntegreerd is in een goedgekeurd Toro-model zoals beschreven in de toegevoegde conformiteitsverklaring en in overeenstemming met alle instructies, waardoor men ervan kan uitgaan dat ze in overeenstemming is met alle relevante richtlijnen.

Gecertificeerd:



David Klis
Sr. Engineering Manager
8111 Lyndale Ave. South
Bloomington, MN 55420, USA
December 18, 2013

Technisch contactpersoon EU:

Peter Tetteroo
Toro Europe NV
B-2260 Oevel-Westerloo
Belgium

Tel. 0032 14 562960
Fax 0032 14 581911

Lijst met internationale dealers

Dealer:	Land:	Telefoonnummer:	Dealer:	Land:	Telefoonnummer:
Agrolanc Kft	Hongarije	36 27 539 640	Maquiver S.A.	Colombia	57 1 236 4079
Balama Prima Engineering Equip.	Hongkong	852 2155 2163	Maruyama Mfg. Co. Inc.	Japan	81 3 3252 2285
B-Ray Corporation	Korea	82 32 551 2076	Mountfield a.s.	Tsjechië	420 255 704 220
Casco Sales Company	Puerto Rico	787 788 8383	Mountfield a.s.	Slowakije	420 255 704 220
Ceres S.A.	Costa Rica	506 239 1138	Munditol S.A.	Argentinië	54 11 4 821 9999
CSSC Turf Equipment (pvt) Ltd.	Sri Lanka	94 11 2746100	Norma Garden	Rusland	7 495 411 61 20
Cyril Johnston & Co.	Noord-Ierland	44 2890 813 121	Oslinger Turf Equipment S.A.	Ecuador	593 4 239 6970
Cyril Johnston & Co.	Ierland	44 2890 813 121	Oy Hako Ground and Garden Ab	Finland	358 987 00733
Equiver	Mexico	52 55 539 95444	Parkland Products Ltd.	Nieuw-Zeeland	64 3 34 93760
Femco S.A.	Guatemala	502 442 3277	Perfetto	Polen	48 61 8 208 416
ForGarder OU	Estland	372 384 6060	Pratoverde SRL.	Italië	39 049 9128 128
G.Y.K. Company Ltd.	Japan	81 726 325 861	Prochaska & Cie	Oostenrijk	43 1 278 5100
Geomechaniki of Athens	Griekenland	30 10 935 0054	RT Cohen 2004 Ltd.	Israël	972 986 17979
Golf international Turizm	Turkije	90 216 336 5993	Riversa	Spanje	34 9 52 83 7500
Guandong Golden Star	China	86 20 876 51338	Lely Turfcare	Denemarken	45 66 109 200
Hako Ground and Garden	Zweden	46 35 10 0000	Solvart S.A.S.	Frankrijk	33 1 30 81 77 00
Hako Ground and Garden	Noorwegen	47 22 90 7760	Spyros Stavrinides Limited	Cyprus	357 22 434131
Hayter Limited (U.K.)	Verenigd Koninkrijk	44 1279 723 444	Surge Systems India Limited	India	91 1 292299901
Hydroturf Int. Co Dubai	Verenigde Arabische Emiraten	97 14 347 9479	T-Markt Logistics Ltd.	Hongarije	36 26 525 500
Hydroturf Egypt LLC	Egypte	202 519 4308	Toro Australia	Australië	61 3 9580 7355
Irrimac	Portugal	351 21 238 8260	Toro Europe NV	België	32 14 562 960
Irrigation Products Int'l Pvt Ltd.	India	0091 44 2449 4387	Valtech	Marokko	212 5 3766 3636
Jean Heybroek BV	Nederland	31 30 639 4611	Victus Emak	Polen	48 61 823 8369

Privacyverklaring voor Europa

De informatie die Toro verzamelt

Toro Warranty Company (Toro) respecteert uw privacy. Om uw aanspraak op garantie te behandelen en contact met u op te nemen in het geval van een terugroepactie vragen wij om bepaalde persoonlijke informatie, hetzij direct of via uw lokale Toro-dealer.

Het Toro garantiesysteem wordt gehost op servers in de Verenigde Staten, waar de privacywet mogelijk niet dezelfde bescherming biedt als in uw land.

DOOR UW PERSOONLIJKE GEGEVENS MET ONS TE DELEN STEM U IN MET DE VERWERKING VAN UW PERSOONLIJKE GEGEVENS ZOALS BESCHREVEN IN DEZE PRIVACYVERKLARING.

Hoe Toro informatie gebruikt

Toro kan uw persoonsgegevens gebruiken om uw aanspraak op garantie te behandelen, contact met u op te nemen in het geval van een terugroepactie, of voor een ander doeleinde waarvan we u op de hoogte brengen. Toro kan uw informatie delen met zijn afdelingen, dealers of andere zakenpartners in verband met deze activiteiten. We verkopen uw persoonsgegevens niet aan andere bedrijven. We behouden ons het recht voor om persoonsgegevens te delen teneinde te voldoen aan geldende wetten en verzoeken van de aangewezen autoriteiten, opdat wij onze systemen naar behoren kunnen gebruiken of met het oog op onze eigen bescherming of die van andere gebruikers.

Behoud van uw persoonlijke gegevens

Wij bewaren uw persoonlijke gegevens zo lang als dat nodig is voor de doeleinden waarvoor ze oorspronkelijk werden verzameld of voor andere legitieme doeleinden (zoals naleving van voorschriften), of zo lang als vereist is door de van toepassing zijnde wet.

Toro's engagement voor de beveiliging van uw persoonlijke gegevens.

We nemen redelijke voorzorgen om uw persoonlijke gegevens te beschermen. We proberen bovendien de nauwkeurigheid en geldigheid van persoonlijke gegevens te waarborgen.

Toegang tot en aanpassing van uw persoonlijke gegevens

Als u toegang wenst tot uw persoonlijke gegevens of deze wilt aanpassen, gelieve dan een e-mail te sturen naar legal@toro.com.

Australische consumentenwet

Australische klanten kunnen voor informatie over de Australische consumentenwet (Australian Consumer Law) terecht bij de lokale Toro-dealer of ze kunnen deze informatie in de doos vinden.



De Algemene Garantievoorwaarden voor Toro-producten

Beperkte garantie van twee jaar

Voorwaarden en producten waarvoor de garantie geldt

De Toro Company en de hieraan gelieerde onderneming, Toro Warranty Company, bieden krachtens een overeenkomst tussen beide ondernemingen gezamenlijk de garantie dat uw Toro-product (hierna: het 'product') gedurende twee jaar of 1500 bedrijfsuren* vrij van materiaalgebreken of fabricagefouten is, met dien verstande dat hierbij de kortste periode moet worden aangehouden. Deze garantie geldt voor alle producten met uitzondering van beluchters (zie de afzonderlijke garantieverklaringen voor deze producten). In een geval waarin de garantie van toepassing is, zullen wij het product kosteloos repareren en ook niet de kosten van diagnose, arbeid, onderdelen en transport in rekening brengen. De garantie gaat in op de datum waarop het product is geleverd aan de oorspronkelijke koper. * Producten uitgerust met een urenteller.

Aanwijzingen voor aanvraag van garantieservice

U dient contact op te nemen met de distributeur van commerciële producten of erkende dealer bij wie u het product heeft gekocht, zodra u denkt dat er sprake is van een geval waarop de garantie van toepassing is. Als het u moeite kost een distributeur of erkende dealer te vinden of vragen hebt over rechten of plichten met betrekking tot de garantie, kunt u contact met ons opnemen op:

Toro Commercial Products Service Department
Toro Warranty Company
8111 Lyndale Avenue South
Bloomington, MN 55420-1196, VS

+1-952-888-8801 of +1-800-952-2740

E-mail: commercial.warranty@toro.com

Plichten van de eigenaar

Als eigenaar van het product bent u verantwoordelijk voor de vereiste onderhouds- en afstelwerkzaamheden die worden vermeld in de *Gebruikershandleiding*. Indien u nalaat de vereiste onderhouds- en afstelwerkzaamheden uit te voeren, kan dit aanleiding zijn een aanspraak op garantie af te wijzen.

Zaken en gevallen die niet onder de garantie vallen

Niet alle stringen of defecten van het product die plaatsvinden tijdens de garantieperiode zijn materiaalgebreken of fabricagefouten. Buiten deze garantie vallen:

- Defecten als gevolg van het gebruik van andere dan originele Toro-onderdelen, of als gevolg van de montage en gebruik van additionele, gewijzigde of niet van Toro afkomstige accessoires en producten. De fabrikant van deze artikelen kan een afzonderlijke garantie verstrekken.
- Defecten als gevolg van nalatigheid om aanbevolen onderhouds en/of afstelwerkzaamheden te verrichten. Als u uw Toro-product niet goed onderhoudt volgens de lijst met aanbevolen onderhoudswerkzaamheden in de *Gebruikershandleiding* kan dit ertoe leiden dat garantieclaims worden afgewezen.
- Defecten als gevolg van verkeerd, achteloos of roekeloos gebruik van het product.
- Onderdelen die onderhevig zijn aan slijtage door gebruik, tenzij deze gebreken vertonen. Voorbeelden van onderdelen die slijten of worden verbruikt tijdens een normaal gebruik van het product zijn onder meer, maar niet uitsluitend: remblokken en remvoeringen, koppelingsvoeringen, maaimessen, messenkooien, rollen en lagers (verzegeld of smeerbaar), snijplaten, bougies, zwenkwielen en zwenkwielaggers, banden, filters, drijfriemen en sommige onderdelen van spuitmachines zoals membranen, spuitdoppen, afsluitkleppen en dergelijke.
- Defecten veroorzaakt door externe invloeden. Externe invloeden zijn onder meer, maar niet uitsluitend: weersomstandigheden, wijze van opslag, verontreiniging, gebruik van niet-goedgekeurde brandstoffen, koelvloeistoffen, smeermiddelen, additieven, meststoffen, water, chemicaliën en dergelijke.
- Storingen of gebrekkige prestaties die het gevolg zijn van het gebruik van brandstoffen (bv. benzine, diesel of biodiesel) die niet voldoen aan hun respectievelijke industriestandaarden.

Andere landen dan de Verenigde Staten en Canada

Kopers van Toro-producten die zijn geëxporteerd uit de Verenigde Staten of Canada, moeten contact opnemen met hun Toro Distributeur (Dealer) voor de garantiebepaling die in hun land, provincie of staat van toepassing zijn. Als u om een of andere reden ontevreden bent over de service van uw distributeur of moeilijk informatie over de garantie kunt krijgen, verzoeken wij u contact op te nemen met de Toro-importeur.

- Normale geluidssterkte, trillingen, slijtage en achteruitgang.
- Normale slijtage omvat onder meer, maar niet uitsluitend: schade aan stoelen als gevolg van slijtage of afschuring, afgebladderde verfoppervlakken, beschadigde stickers en krassen op ruiten.

Onderdelen

Garantie wordt verleend op onderdelen die moeten worden vervangen in het kader van het vereiste onderhoud, gedurende de garantieperiode tot hun geplande vervanging. Een onderdeel dat uit hoofde van de garantie is vervangen, komt voor de duur van de oorspronkelijke productgarantie in aanmerking voor de garantie en wordt eigendom van Toro. Toro neemt de uiteindelijke beslissing of een onderdeel of een groep van onderdelen wordt gerepareerd of vervangen. Toro mag voor garantiereparaties in de fabriek gereviseerde onderdelen gebruiken.

Garantie semitractieaccu en lithiumionaccu:

Semitractieaccu's en lithiumionaccu's hebben een specifiek totaal aantal kilowatturen die zij tijdens hun levensduur kunnen leveren. De gebruikte technieken voor het bedienen, opladen en onderhouden van de accu kan leiden tot een langere of kortere levensduur van de accu. Als de accu's in dit product worden gebruikt, zal hun bruikbaarheid tussen de oplaadintervallen langzaam verminderen totdat zij volledig uitgeput zijn. Vervanging van een accu die is uitgeput als gevolg van normaal gebruik, is de verantwoordelijkheid van de eigenaar van het product. Een accu moet soms tijdens de normale garantieperiode op kosten van de eigenaar worden vervangen. Opmerking: (alleen lithiumionaccu): een lithiumionaccu heeft een gedeeltelijke proratarantie die loopt van jaar 3 tot jaar 5 en die gebaseerd is op de tijd die de accu al dienst heeft gedaan en de gebruikte kilowatturen. Raadpleeg de *Gebruikershandleiding* voor meer informatie.

Onderhoud is ten koste van de eigenaar

Opvoeren van de motor, smeren, reinigen en waxen, het vervangen van filters, koelvloeistof en het uitvoeren van aanbevolen onderhoudswerkzaamheden behoren tot de gebruikelijke werkzaamheden die nodig zijn voor Toro-producten en die voor rekening van de eigenaar zijn.

Algemene voorwaarden

Op grond van deze garanties mogen reparaties uitsluitend worden uitgevoerd door een erkende Toro-dealer.

The Toro Company en de Toro Warranty Company zijn niet aansprakelijk voor indirecte of bijkomende schade of gevolgschade in samenhang met het gebruik van de Toro-producten die onder deze garantie vallen, inclusief de kosten of uitgaven voor de levering van vervangen materiaal of diensten gedurende een redelijke periode van onbruikbaarheid of buitengebruikstelling tijdens de uitvoering van reparatiewerkzaamheden op grond van deze garantie. Met uitzondering van de emissiegarantie waarnaar hieronder, indien van toepassing, wordt verwezen, bestaat er geen andere expliciete garantie. Alle impliciete garanties van verkoopbaarheid of geschiktheid voor gebruik zijn beperkt tot de duur van deze expliciete garantie.

Sommige staten laten geen uitsluiting van incidentele of voortvloeiende schade toe, noch beperkingen van de duur van geïmpliceerde garanties. De bovenstaande uitsluitingen en beperkingen zijn daarom mogelijk niet op u van toepassing. Deze garantie geeft u specifieke juridische rechten; daarnaast kunt u beschikken over andere rechten die per land kunnen verschillen.

Opmerking met betrekking tot de garantie op de motor:

Het emissiecontrolesysteem op uw product kan vallen onder de dekking van een afzonderlijke garantie die tegemoetkomt aan de eisen van de Amerikaanse Environmental Protection Agency (EPA) en/of de California Air Resources Board (CARB). De beperkingen van de bedrijfsuren die hierboven zijn genoemd, gelden niet voor de garantie op het emissiecontrolesysteem. Zie de garantieverklaring voor het controlesysteem van de emissie van de motor in de *Gebruikershandleiding* van uw product of in het documentatiemateriaal van de fabrikant van de motor voor nadere bijzonderheden.