



Count on it.

Käyttöopas

Haralaite

Greensmaster® 3000 -sarjan ajoyksikkö

Mallinro: 04479—Sarjanro: 315000001 tai suurempi



⚠ VAARA

KALIFORNIA

Lakiesityksen 65 mukainen varoitus
Tämä tuote sisältää kemikaaleja, jotka
Kalifornian osavaltion tietojen mukaan
aiheuttavat syöpää, synnynnäisiä
epämuodostumia tai lisääntymiseen
liittyvää haittaa.

Mallinro: _____

Sarjanro: _____

Tässä käyttöoppaassa esiintyvä varoitusmerkintä (Kuva 2) ilmaisee vaaratilannetta, josta saattaa olla seurauksena vakava tapaturma tai jopa kuolema, jos suositellut varotoimenpiteet laiminlyödään.



Kuva 2

1. Varoitusmerkintä

Tässä käyttöoppaassa käytetään kahta termiä tietojen korostamiseksi. **Tärkeää** kiinnittää huomiota mekaanisiin erikoistietoihin ja **Huomautus** korostaa erityishuomion ansaitsevia yleistietoja.

Johdanto

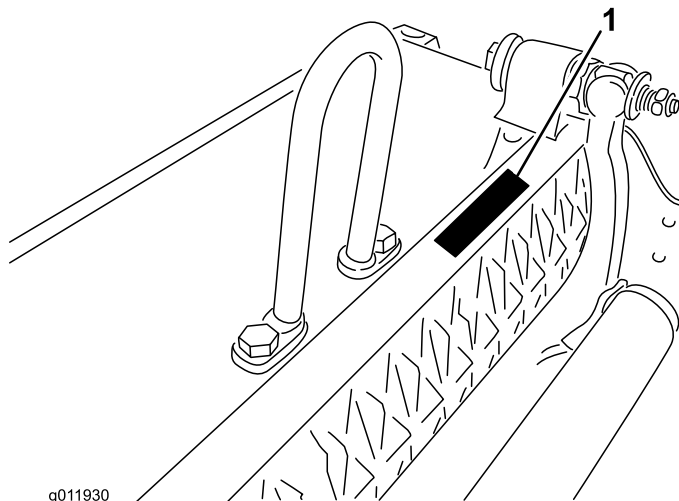
Tämä tuote on soveltuvien eurooppalaisten direktiivien mukainen. Lisätietoja on tämän julkaisun lopussa olevassa liittämisivakuutuksessa.

Tämä haralaite asennetaan ajoleikkuriin, ja se on tarkoitettu ammattimaiseen kaupalliseen käyttöön. Se on tarkoitettu pääasiassa puistojen, golfkenttien, urheilukenttien ja kaupallisten kiinteistöjen viheralueiden haraamiseen.

Lue nämä tiedot huolellisesti, jotta oppisit käyttämään ja huoltamaan laitetta asianmukaisesti sekä välttämään tapaturmia ja tuotevaurioita. Olet itse vastuussa tuotteen asianmukaisesta ja turvallisesta käytöstä.

Voit ottaa yhteyden Toroon suoraan osoitteessa www.Toro.com, jos tarvitset tietoja tuotteista, lisävarusteista tai lähimmästä jälleenmyyjästä tai haluat rekisteröidä tuotteesi.

Aina kun tarvitset huoltoa, alkuperäisiä Toro-varaosia tai lisätietoja, ota yhteys valtuutettuun huoltoliikkeeseen tai Toron asiakaspalveluun. Ota tällöin tuotteen malli- ja sarjanumerot valmiiksi esiin. Kuva 1 näyttää laitteen malli- ja sarjanumeron sijainnin. Kirjoita numerot annettuun tilaan.



Kuva 1

1. Malli- ja sarjanumeron sijainti

Sisältö

Turvaohjeet	3
Turva- ja ohjetarrat	4
Käyttöönotto	5
1 Eturullan asennus	5
2 Vastapainojen siirtäminen	5
3 Kaarilinkin, taivutetun nivelen tai rengaslinkin asennus	5
4 Kelaterien säätö positiiviseen asetukseen (maanpinnan yläpuolella)	6
5 Kelaterien säätö negatiiviseen asetukseen (maanpinnan alapuolella)	7
6 Haralaitteen asennus.....	7
Laitteen yleiskatsaus	9
Tekniset tiedot	9
Lisätarvikkeet/lisävarusteet	9
Käyttö	9
Harjoittelu.....	9
Käyttövihjeitä	9
Kunnossapito	10
Kelan irrotus.....	10

Turvaohjeet

Vaarojen hallinta ja tapaturmien ennaltaehkäisy riippuvat laitteen käyttöön, kuljetukseen, huoltoon ja varastointiin osallistuvien valppaudesta, huolellisuudesta ja oikeasta koulutuksesta. Koneen asiaton käyttö tai kunnostus voi aiheuttaa loukkaantumisen tai kuoleman. Tapaturmien ja hengenvaaran riskiä voidaan vähentää noudattamalla näitä turvaohjeita.

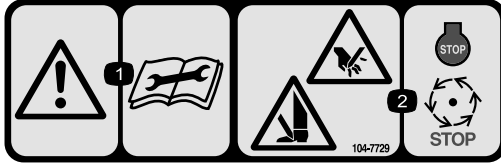
- Lue ja sisäistä kaikki ajoyksikön ja haralaitteen käyttöoppaan ohjeet ennen haralaitteen käyttöä ja noudata niitä.
- Älä koskaan anna ajoyksiköitä tai haralaitteita lasten käyttöön. Älä anna aikuisten käyttää ajoyksikköä tai haralaitteita ilman asianmukaista opastusta. Vain koulutetut käyttäjät, jotka ovat lukeneet tämän käyttöoppaan, saavat käyttää ajoyksikköjä tai haralaitteita.
- Älä koskaan käytä haralaitteita lääkkeiden tai alkoholin vaikutuksen alaisena.
- Älä poista suojuksia tai turvalaitteita. Jos jokin suojus, turvalaite tai kilpi on vahingoittunut tai epäselvä, korjaa tai vaihda se ennen koneen käyttämistä. Kiristä kaikki löysät mutterit, pultit ja ruuvit, jotta haralaitte on turvallisessa käyttökunnossa.
- Käytä lujatekoisia liukastumisen estäviä kenkiä. Älä käytä haralaitetta, jos jalassasi on sandaalit, tennis- tai lenkkitosut tai shortsit. Älä käytä löysiä vaatteita, jotka voivat tarttua liikkuviin osiin. Käytä pitkiä housuja ja lujatekoisia kenkiä. On suositeltavaa käyttää suojalaseja, turvakengkiä ja kypärää, ja jotkin paikalliset määräykset ja vakuutus säännökset saattavat edellyttää niiden käyttöä.
- Poista kaikki roskat ja muut esineet, jotka saattavat sinkoutua haralaitteesta. Älä päästä sivullisia työskentelyalueelle.
- Jos haralaitte osuu johonkin tai laite tärisee epänormaalisti, pysähdy ja sammuta moottori. Tarkista, ettei haralaitteessa ole vahingoittuneita osia. Korjaa kaikki vahingoittuneet osat, ennen kuin käynnistät haralaitteen uudelleen.
- Laske haralaitteet maahan ja ota avain pois virtalukosta aina, kun poistut koneen luota.
- Varmista haralaitteiden turvallinen käyttökunto tarkistamalla, että mutterit, pultit ja ruuvit on kiristetty huolellisesti.
- Irrota avain virtalukosta, jotta moottoria ei käynnistetä vahingossa koneen huollon, säätöjen tai varastoinnin aikana.
- Tee vain tässä käyttöoppaassa kuvattuja kunnossapitotoimia. Jos kone vaatii suurehkoja korjauksia tai jos tarvitset apua, ota yhteys valtuutettuun Toro-jälleenmyyjään.
- Käytä aina alkuperäisiä Toro-varaosia ja -lisävarusteita parhaan mahdollisen suorituskyvyn ja turvallisuuden takaamiseksi. **Älä käytä muiden valmistajien osia ja lisälaitteita.** Toro-merkintä takaa osien aitouden. Muiden kuin The Toro Companyn hyväksymien varaosien

ja lisävarusteiden käyttö saattaa aiheuttaa takuun raukeamisen.

Turva- ja ohjetarrat



Turva- ja ohjetarrat on sijoitettu hyvin näkyville paikoille mahdollisten vaara-alueiden lähetyville. Korvaa vioittuneet tai kadonneet tarrat uusilla.



104-7729

1. Varoitus – lue käyttöohjeet ennen korjaamista tai huoltamista.
 2. Käsien tai jalkojen leikkautumis-/silpoutumisvaara – sammuta moottori ja odota, kunnes osat pysähtyvät.
-

Käyttöönotto

1

Eturullan asennus

Mitään osia ei tarvita

Ohjeet

Haralaite toimitetaan ilman eturullaa. Asenna rulla haralaitteen mukana toimitettujen osien ja rullan mukana toimitettujen asennusohjeiden avulla.

2

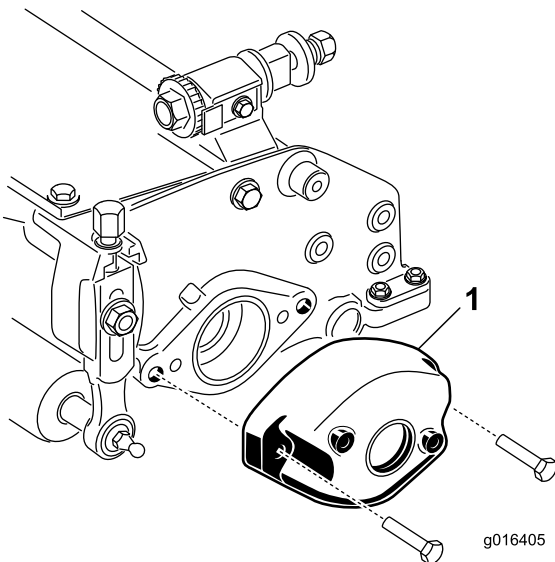
Vastapainojen siirtäminen

Mitään osia ei tarvita

Ohjeet

Toimitettujen haralaitteiden oikeaan päähän on asennettu vastapaino sekä vasempaan päähän moottorin pidin. Siirrä vastapaino haralaitteen toiseen päähän seuraavien ohjeiden mukaisesti:

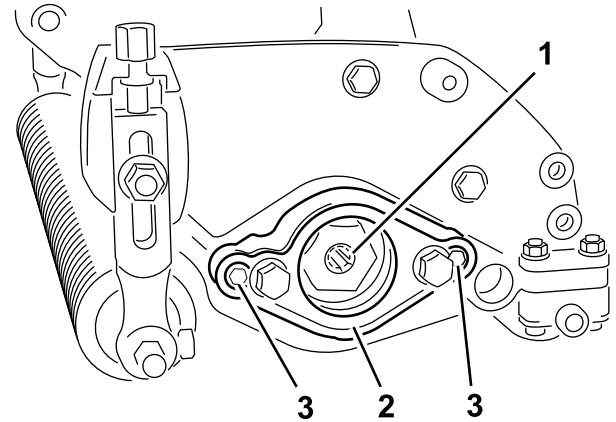
1. Irrota kaksi kantaruuvia, joilla vastapaino on kiinnitetty haralaitteen oikeaan päähän.
2. Irrota vastapaino (Kuva 3).



Kuva 3

1. Vastapaino

3. Irrota kaksi kuusiokoloruuvia, joilla moottorin pidin on kiinnitetty haralaitteen vasempaan päähän.
4. Irrota moottorin pidin (Kuva 4).
5. Levitä rasvaa käytön urituksen sisäpinnalle (Kuva 4).



Kuva 4

1. Käytön uritus
2. Moottorin pidin
3. Kuusiokoloruuvi

6. Levitä ohut kerros öljyä haralaitteen oikean pään O-renkaaseen ja asenna moottorin pidin kahdella aiemmin irrotetulla kuusiokoloruuvilla.

Huomaa: Kiristä ruuvit momenttiin 16–20 N m.

7. Levitä ohut kerros öljyä haralaitteen vasemman pään O-renkaaseen ja asenna vastapaino aiemmin irrotetuilla ruuveilla.

Huomaa: Kiristä ruuvit momenttiin 16–20 N m.

3

Kaarilinkin, taivutetun nivelen tai rengaslinkin asennus

Mitään osia ei tarvita

Ohjeet

Jos haralaite asennetaan ajoyksikköön, jonka sarjanumero on alle 240000001, on hankittava ja asennettava asianmukainen nostolinkki.

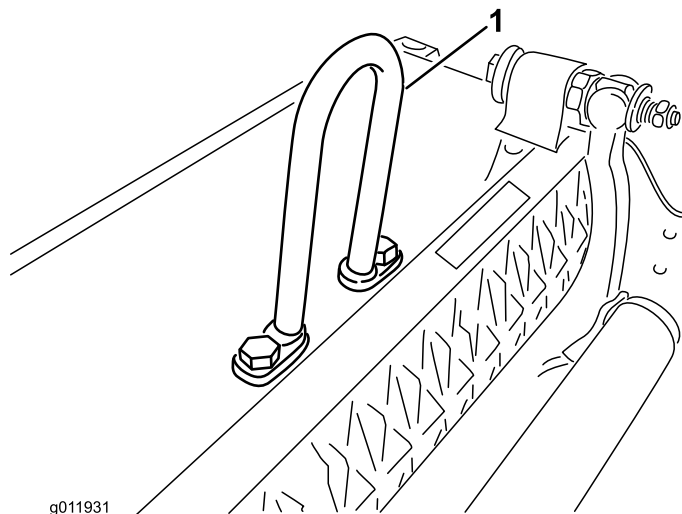
Huomaa: Nostolinkin kiinnityksessä käytettävät kaksi kantaruuvia toimitetaan haralaitteeseen asennettuna.

Jos leikkuuyksikkö asennetaan Greensmaster 3000-, 3000-D-, 3050-, 3100-, 3150- tai 3150-Q-ajoyksikköön, tarvitaan

kaarilinkki, osanro 105-5740 (toimitetaan edellä mainittujen Greensmaster-ajoksikköjen mukana).

Asenna kaarilinkki haralaitteen päälle kahdella kantaruuvilla.

Huomaa: Kiristä kantaruuvit momenttiin 34–40 N·m (Kuva 5).



Kuva 5

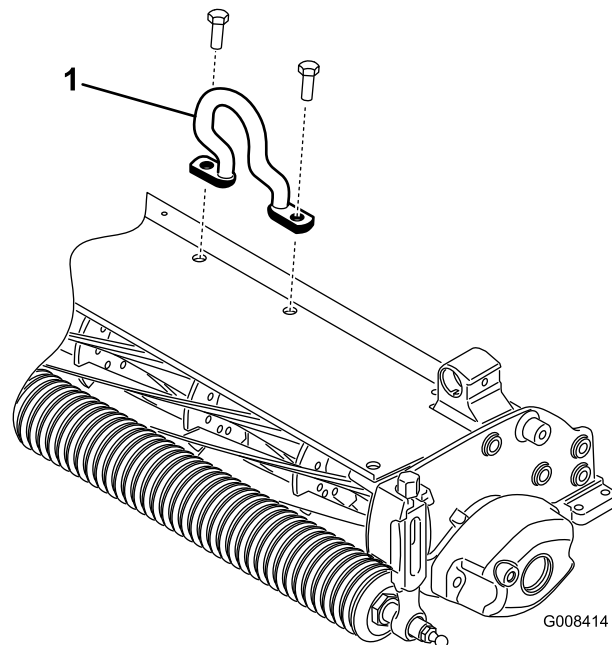
1. Kaarilinkki

Jos haralaite asennetaan Greensmaster 3250-D -ajoyksikköön, tarvitaan taivutettu nivel, osanro 110-2397 (toimitetaan Greensmaster 3250-D -ajoyksikön mukana).

Asenna taivutettu nivel (Kuva 6) haralaitteen päälle kahdella kantaruuvilla.

Huomaa: Kiristä kantaruuvit momenttiin 34–40 N·m.

Tärkeää: Sijoita nostokoukku siten, että se on taivutettu haralaitteen etuosaa kohti.



Kuva 6

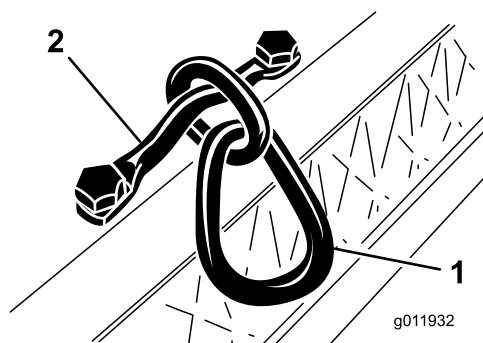
1. Taivutettu nostokoukku

Haralaite voidaan asentaa Greensmaster 3250-D -ajoyksikköön myös käyttämällä rengaslinkkiä, osanro 106-2601, ja asennuskannattinta, osanro 105-5738.

Asenna rengaslinkki haralaitteen päälle asennuskannattimella ja kahdella kantaruuvilla.

Huomaa: Kiristä kantaruuvit momenttiin 34–40 N·m (Kuva 7).

Huomaa: Asennettaessa haralaitetta ajoyksikköön kiinnitä rengaslinkin leveä pää nostovarteen.



Kuva 7

1. Rengaslinkki

2. Asennuskannatin

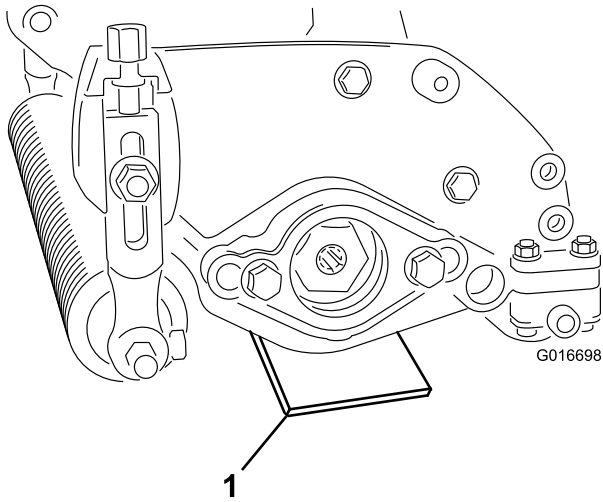
4

Kelaterien säätö positiiviseen asetukseen (maanpinnan yläpuolella)

Mitään osia ei tarvita

Ohjeet

1. Aseta haralaitte tasaiselle alustalle.
2. Aseta kunkin haralaitteen alle mittapalkki, jolla säädetään haluttu teräkorkeus maanpinnasta (Kuva 8).



Kuva 8

1. Mittapalkki

3. Kun takarulla koskettaa alustaa, löysennä molempia leikkuukorkeuden säätönappien lukitusmuttereita.
4. Käännä leikkuukorkeuden säätönuppeja, kunnes eturullan molemmat päät koskettavat alustaa.
5. Tarkista kosketus kummassakin päässä paperinpalalla.
6. Kiristä leikkuukorkeuden säätönappien lukkomutterit.

5

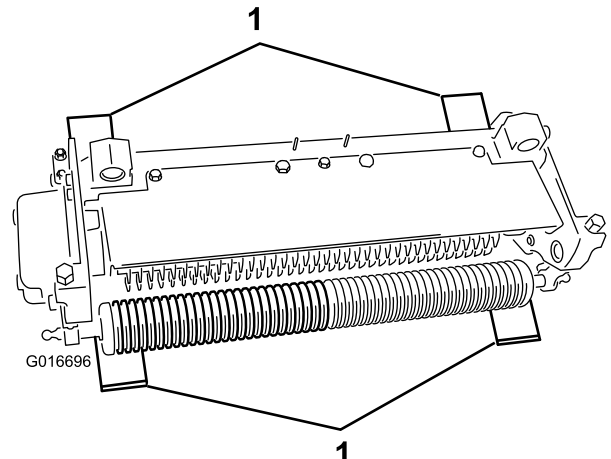
Kelaterien säätö negatiiviseen asetukseen (maanpinnan alapuolella)

Mitään osia ei tarvita

Ohjeet

Huomaa: Suositeltu negatiivinen enimmäisasetus on 5 mm:n teräsyvyys.

1. Aseta haralaitte tasaiselle alustalle.
2. Aseta neljä sopivaan maanpinnan alaiseen syvyyteen säädettyä mittapalkkia haralaitteen eturullan ja takarullan alle (Kuva 9).



Kuva 9

1. Mittapalkki

3. Kun takarulla koskettaa alustaa, löysennä molempia leikkuukorkeuden säätönappien lukitusmuttereita.
4. Käännä leikkuukorkeuden säätönuppeja, kunnes eturullan molemmat päät koskettavat alustaa.
5. Tarkista kosketus kummassakin päässä paperinpalalla.
6. Kiristä leikkuukorkeuden säätönappien lukkomutterit.

6

Haralaitteen asennus

Mitään osia ei tarvita

Tärkeää: Harakelaa on käytettävä varovaisesti negatiivisella korkeusasetuksella, sillä kelaterät saattavat

vahingoittua, jos ne joutuvat kosketuksiin betonilattian tai laatoitettujen pintojen kanssa.

Huomaa: Haralaite on säädetty tehtaalla vasemmanpuoleista käyttöä varten. Se voidaan joutua säätämään oikeanpuoleista käyttöä varten. Katso [2 Vastapainojen siirtäminen \(sivu 5\)](#).

Laitteen yleiskatsaus

Tekniset tiedot

Ajoneuvot	Nämä haralaitteet voidaan asentaa seuraaviin ajoyksiköihin: Greensmaster 3000, 3000-D, 3050, 3100, 3150, 3250-D ja 3150-Q.
Leikkuukorkeus	Harauksen korkeutta säädetään eturullassa kahdella pystyruuvilla ja säätö varmistetaan kahdella kantaruuvilla.
Leikkuukorkeusalue	Leikkuukorkeusalue pukilla on enintään 4,78 mm maanpinnan alapuolella ja enintään 6,35 mm maanpinnan yläpuolella.
Kelalaakerit	Kaksi ruostumattomasta teräksestä valmistettua tiivistettyä syväuraista kuulalaakeria, sisähalkaisija 30 mm, asennetaan liu'uttamalla kelan akseliin sisäisesti uurretulla, kierteillä varustetulla käyttöholkillä. Lisätiiviste sisemmälle puolelle sekä tiivistetty ulompi laakeripesä. Kelan kiinnitys jousialuslaatalla ilman säätömutteria.
Rullat	Takarulla on halkaisijaltaan 5,1 cm:n teräksinen täysrulla.
Ruohosuojus	Kiinteä suojus, jossa säädetty leikkuutanko, joka parantaa leikkuujätteiden poistumista kelasta määritetyissä olosuhteissa.
Vastapaino	Käyttömootoria vastapäätä asennettu valurautapaino tasapainottaa haralaitetta.
Nettopaino	31 kg

Lisätarvikkeet/lisävarusteet

Koneeseen on saatavana valikoima Toron hyväksymiä lisälaitteita ja -varusteita, joiden avulla voidaan parantaa ja laajentaa sen ominaisuuksia. Ota yhteys valtuutettuun huoltoliikkeeseen tai jälleenmyyjään tai siirry osoitteeseen www.Toro.com, jossa on luettelo hyväksytyistä lisälaitteista ja -varusteista.

Käyttö

Harjoittelu

Ennen haralaitteen käyttöä viheriöllä kannattaa tarkistaa ja arvioida haralaitteen toiminta halutuilla säädöillä. Määritä säätöjen sopivuus käyttötarkoitukseen käyttämällä laitetta esteettömällä ja käyttämättömällä alueella. Säädä tarvittaessa haralaitteen asetuksia.

Huomaa: Kannatinrunkoa ja laitteen piirin rajoitusventtiiliä on ehkä säädettävä, kun haralaitte asennetaan Greensmaster 3200-, 3200-D- tai 3250-D-ajoyksiköihin ja laitetta käytetään raskaalla kuormalla.

Käyttövihjeitä

- Käytä ajoyksikköä täydellä kaasulla ja vaihtelee ajonopeutta harakuormien mukaan.
- Haraterien suositeltu negatiivinen enimmäisasetus on 5 mm:n teräsyvyys.
- Haralaitteen käyttöön tarvittava teho vaihtelee nurmikon ja maaperän ominaisuuksien mukaan.
- Joissakin tapauksissa ajonopeutta on vähennettävä.

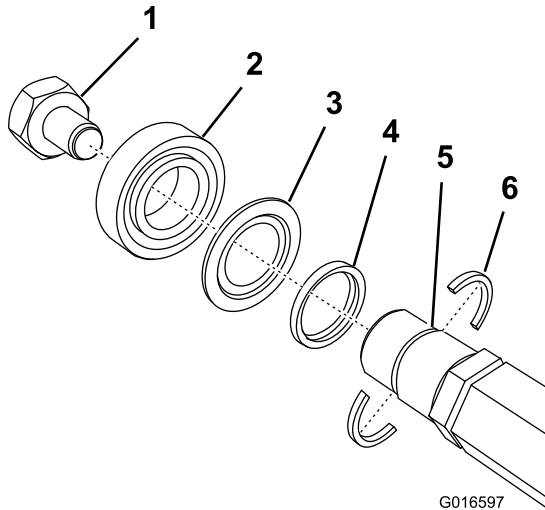
Kunnossapito

Huomaa: Koneen vasen ja oikea puoli määritellään normaalista käyttöasennosta käsin.

Kelan irrotus

Irrota kela, kun terä tai kelan laakerit on vaihdettava.

Tärkeää: Varmista, että akselin kaksi pidikettä ja välikappale ovat paikoillaan ennen laakerin asentamista kelaan (**Kuva 10**). Kiristä ohjainmutterit momenttiin 136 N m.



Kuva 10

- | | |
|---|--|
| 1. Ohjainmutteri
(vasemmanpuoleinen
kierre) | 4. Välikappale |
| 2. Laakeri | 5. Ura akselissa |
| 3. Tiiviste | 6. Akselin pidike (asenna
nämä ensin) |

Huomautuksia:

Huomautuksia:

Huomautuksia:

Liittämismvakuutus

The Toro Company, 8111 Lyndale Ave. South, Bloomington, MN, USA vakuuttaa, että asianmukaisissa vaatimustenmukaisuusvakuutuksissa ilmoitettujen Toro-mallien mukana toimitettujen ohjeiden mukaisesti asennettuina seuraavat yksiköt täyttävät esitettyjen direktiivien vaatimukset.

Mallinro:	Sarjanro:	Tuotteen kuvaus	Laskun kuvaus	Yleinen kuvaus	Direktiivi
04479	315000001 tai suurempi	Haralaitte, Greensmaster 3000 -sarjan ajoyksikkö	THATCHING REEL	Oljenpoistokela	2006/42/EY

Asiaankuuluvat tekniset asiakirjat on laadittu direktiivin 2006/42/EY liitteessä VII olevan B osan vaatimusten mukaisesti.

Yhtiö sitoutuu ilmoittamaan kansallisten viranomaisten pyynnöstä näitä puolivalmisteita koskevat olennaiset tiedot. Tiedot ilmoitetaan elektronisesti.

Laitteita ei saa käyttää, ennen kuin ne on liitetty hyväksytyihin Toro-malleihin laitteita koskevien vaatimustenmukaisuusvakuutusten ja kaikkien ohjeiden mukaisesti. Tällöin laitteiden voidaan vakuuttaa noudattavan kaikkia asiaankuuluvia direktiivejä.

Sertifioitu:



David Klis
Tekninen johtaja
8111 Lyndale Ave. South
Bloomington, MN 55420, USA
December 18, 2013

EU:n tekninen yhteyshenkilö:

Peter Tetteroo
Toro Europe NV
B-2260 Oevel-Westerloo
Belgium

Tel. 0032 14 562960
Fax 0032 14 581911

Kansainväliset jakelijat

Jakelija:	Maa:	Puhelinnumero:	Jakelija:	Maa:	Puhelinnumero:
Agrolanc Kft	Unkari	36 27 539 640	Maquiver S.A.	Kolumbia	57 1 236 4079
Balama Prima Engineering Equip.	Hongkong	852 2155 2163	Maruyama Mfg. Co. Inc.	Japani	81 3 3252 2285
B-Ray Corporation	Korea	82 32 551 2076	Mountfield a.s.	Tšekin tasavalta	420 255 704 220
Casco Sales Company	Puerto Rico	787 788 8383	Mountfield a.s.	Slovakia	420 255 704 220
Ceres S.A.	Costa Rica	506 239 1138	Munditol S.A.	Argentiina	54 11 4 821 9999
CSSC Turf Equipment (pvt) Ltd.	Sri Lanka	94 11 2746100	Norma Garden	Venäjä	7 495 411 61 20
Cyril Johnston & Co.	Pohjois-Irlanti	44 2890 813 121	Oslinger Turf Equipment SA	Ecuador	593 4 239 6970
Cyril Johnston & Co.	Irlanti	44 2890 813 121	Oy Hako Ground and Garden Ab	Suomi	358 987 00733
Equiver	Meksiko	52 55 539 95444	Parkland Products Ltd.	Uusi-Seelanti	64 3 34 93760
Femco S.A.	Guatemala	502 442 3277	Perfetto	Puola	48 61 8 208 416
ForGarder OU	Viro	372 384 6060	Pratoverde SRL.	Italia	39 049 9128 128
G.Y.K. Company Ltd.	Japani	81 726 325 861	Prochaska & Cie	Itävalta	43 1 278 5100
Geomechaniki of Athens	Kreikka	30 10 935 0054	RT Cohen 2004 Ltd.	Israel	972 986 17979
Golf international Turizm	Turkki	90 216 336 5993	Riversa	Espanja	34 9 52 83 7500
Guandong Golden Star	Kiina	86 20 876 51338	Lely Turfcare	Tanska	45 66 109 200
Hako Ground and Garden	Ruotsi	46 35 10 0000	Solvart S.A.S.	Ranska	33 1 30 81 77 00
Hako Ground and Garden	Norja	47 22 90 7760	Spypros Stavrinides Limited	Kypros	357 22 434131
Hayter Limited (U.K.)	Yhdistynyt kuningaskunta	44 1279 723 444	Surge Systems India Limited	Intia	91 1 292299901
Hydroturf Int. Co Dubai	Arabiemiirikuntien liitto	97 14 347 9479	T-Markt Logistics Ltd.	Unkari	36 26 525 500
Hydroturf Egypt LLC	Egypti	202 519 4308	Toro Australia	Australia	61 3 9580 7355
Irrimac	Portugali	351 21 238 8260	Toro Europe NV	Belgia	32 14 562 960
Irrigation Products Int'l Pvt Ltd.	Intia	0091 44 2449 4387	Valtech	Marokko	212 5 3766 3636
Jean Heybroek b.v.	Alankomaat	31 30 639 4611	Victus Emak	Puola	48 61 823 8369

Eurooppalainen tietosuojailmoitus

Toron keräämät tiedot

Toro Warranty Company (Toro) huolehtii asiakkaiden tietosuojasta. Takuuvaatimusten käsittelyä ja mahdollisia tuotteiden takaisinkutsukampanjoita varten pyydämme, että asiakkaat lähettävät henkilötiedot suoraan Torolle tai paikalliselle Toro-jälleenmyyjälle.

Toro-takuujärjestelmä toimii yhdysvaltalaisilla palvelimilla, eivätkä yhdysvaltalaiset tietosuojalait välttämättä tarjoa samanlaista suojaa kuin vastaavat lait asiakkaan omassa maassa.

ANTAMALLA HENKILÖTIEDOT TOROLLE ASIAKAS SUOSTUU SIIHEN, ETTÄ NÄITÄ TIETOJA KÄSITELLÄÄN TÄSSÄ TIETOSUOJAILMOITUKSESSA KUVATULLA TAVALLA.

Tapa, jolla Toro käyttää tietoja

Toro voi käyttää henkilötietoja takuuvaatimusten käsittelyyn, yhteydenottoihin mahdollisissa tuotteiden takaisinkutsukampanjoissa ja muissa mahdollisissa tarkoituksissa, joista kerrotaan erikseen. Toro voi jakaa tietoja Toron sisäryhtiöille, jälleenmyyjille ja muille liiketoimintakumppaneille näiden tarkoitusten yhteydessä. Toro ei myy asiakkaiden henkilötietoja muille yhtiöille. Toro pidättää oikeuden luovuttaa henkilötietoja lain määräämiin tarkoituksiin tai asiaankuuluvien viranomaisten pyynnöstä, Toron järjestelmien toiminnan varmistamiseksi tai Toron turvallisuuden tai muiden käyttäjien turvallisuuden varmistamiseksi.

Henkilötietojen säilytys

Henkilötietoja säilytetään niin kauan kuin niitä tarvitaan niiden alkuperäiseen tarkoitukseen tai muihin asianmukaisiin tarkoituksiin (kuten viranomaismääräysten noudattamiseksi) tai lain määräämän ajan.

Toron vakuutus asiakkaiden henkilötietojen tietosuojasta

Toro pyrkii säilyttämään henkilötietojen tietosuojan kohtuullisten varotoimien avulla. Lisäksi se pyrkii huolehtimaan tietojen tarkkuudesta ja paikkansapitävyydestä.

Henkilötietojen käyttö ja korjaus

Jos haluat tarkistaa henkilötietosi tai korjata niitä, lähetä sähköpostia osoitteeseen legal@toro.com.

Australian kuluttajalainsäädäntö

Australialaiset asiakkaat voivat saada lisätietoja Australian kuluttajalainsäädännöstä pakkauksen sisällä olevasta materiaalista tai paikalliselta Toro-jälleenmyyjältä.



Toron yleinen kaupallisten tuotteiden takuu

Kahden vuoden rajoitettu takuu

Ehdot ja takuunalaiset tuotteet

Toro Company ja sen sisaryhtiö Toro Warranty Company antavat yhteisen sopimuksensa mukaisesti tälle Toron kaupalliselle tuotteelle ("tuote") kahden vuoden tai 1 500 käyttötunnin* (sen mukaan, kumpi saavutetaan ensin) materiaali- ja valmistusvirhetakuun. Tämä takuu koskee kaikkia tuotteita ilmestaji lukuun ottamatta (katso näiden tuotteiden erillinen takuulauselma). Jos takuehdot täyttyvät, korjaamme tuotteen veloituksetta. Tähän sisältyy vianmääritys, työ, osat ja kuljetus. Tämä takuu alkaa sinä päivämääränä, jolloin tuote toimitetaan alkuperäiselle ostajalle. * Koskee tuotteita, joissa on tuntiaskuri.

Takuuhuollon ohjeet

Ostajan vastuulla on ilmoittaa heti tuotteen maahantuojalle tai valtuutetulle jälleenmyyjälle, jolta tuote on ostettu, jos hän uskoo tuotteessa olevan takuunalaisen vian. Maahantuoja ja jälleenmyyjien yhteystiedot sekä tiedot takuuseen liittyvistä oikeuksista ja vastuista ovat saatavana osoitteesta:

Toro Commercial Products Service Department
Toro Warranty Company
8111 Lyndale Avenue South
Bloomington, MN 55420-1196

+1 952 888 8801 tai +1 800 952 2740

Sähköpostiosoite: commercial.warranty@toro.com

Omistajan vastuut

Tuotteen omistajan vastuulla on huolehtia *käyttöoppaassa* esitetyistä huolloista ja säädöistä. Vaadittavien huoltojen ja säätöjen laiminlyönti voi johtaa takuuvaatimuksen hylkäämiseen.

Takuun ulkopuoliset kohteet ja viat

Kaikki takuuajana ilmenevät tuoteviat ja häiriöt eivät ole valmistus- tai materiaalivirheitä. Tämä takuu ei kata seuraavia:

- Tuoteviat, jotka aiheutuvat muiden kuin Toron varaosien käytöstä tai ylimääräisten tai muutettujen ei-Toro-lisävarusteiden ja tuotteiden asennuksesta ja käytöstä. Näiden valmistaja saattaa antaa erillisen takuun.
- Tuoteviat, jotka johtuvat suositeltujen huoltojen ja/tai säätöjen laiminlyönnistä. Jos Toro-tuotetta ei huolleta asianmukaisesti *käyttöoppaassa* olevien huolto-ohjeiden mukaisesti, takuu voidaan evätä.
- Tuoteviat, jotka johtuvat tuotteen liian rajusta, huolimattomasta tai piittaamattomasta käytöstä.
- Kuluvat osat, ellei niitä havaita viallisiksi. Tuotteen normaalissa käytössä kuluvia osia ovat esimerkiksi jarrupalat ja -päällysteet, kytkimen päällysteet, terät, kelat, rullat ja laakerit (suljetut tai rasvattavat), kiinteät terät, sytytystulpat, kääntöpyörät ja laakerit, renkaat, suodattimet, hihnat ja tietyt ruiskuttimen osat, kuten kalvot, suuttimet ja sulkuventtiilit jne.
- Ulkopuolisen tekijän aiheuttamat viat. Ulkopuolisina tekijöinä pidetään esimerkiksi säätä, varastointimenetelmiä, likaantumista sekä hyväksymättömien polttoaineiden, jäähdystynesteiden, voiteluaineiden, lisäaineiden, lannoitteiden, veden tai kemikaalien yms. käyttöä.
- Soveltuvista vaatimuksista poikkeavien polttoaineiden (esim. bensiinin, dieselin tai biodieselin) laatuun tai toimintaan liittyvät ongelmat.
- Normaali melu, värinä, kuluminen ja haurastuminen.
- Normaali "kuluminen" kattaa esimerkiksi istuinten vaurioitumisen kulumisen tai hankaamisen seurauksena, maalipintojen kulumisen, naarmuuntuneet tarrat tai ikkunat jne.

Muut maat kuin Yhdysvallat ja Kanada

Asiakkaat, jotka ovat ostaneet Yhdysvalloista tai Kanadasta maahantuotuja Toro-tuotteita, saavat maansa, maakuntansa tai osavaltionsa mukaiset takuehdot Toro-jälleenmyyjältä. Jos Toro-jälleenmyyjä ei pysty jostain syystä toimittamaan takuuehtoja, on otettava yhteys Toro-maahantuojaan.

Osat

Huoltoaikataulun mukaisesti vaihdettavat osat kuuluvat takuun piiriin niiden määritettyyn vaihtoajankohtaan asti. Tämän takuun mukaisesti vaihdetuille osille annetaan takuu alkuperäisen tuotetakuun ajaksi, ja ne siirtyvät Toron omistukseen. Toro tekee lopullisen päätöksen siitä, korjataanko osa tai kokoonpano vai vaihdetaan se. Toro voi käyttää takuukorjauksiin kunnostettuja osia.

Syväpurkaus- ja litium-ioniakun takuu:

Syväpurkaus- ja litium-ioniakun käyttöikänsä aikana tuottama kokonaiskilowattituntimäärä on rajallinen. Tapa, jolla akkua käytetään, ladataan ja huolletaan, voi joko pidentää tai lyhentää akun kokonaiskäyttöikää. Kun laitteen akkuja käytetään, niiden mahdollistama työmäärä latauskertojen välillä vähenee hitaasti, kunnes akut ovat kuluneet loppuun. Normaalissa käytössä loppuun kuluneiden akkujen vaihto on tuotteen omistajan vastuulla. Akkujen vaihto voi olla tarpeen tuotteen normaalin takuuajan sisällä omistajan kustannuksella. Huomaa (vain litium-ioniakku): litium-ioniakulla on vain osat kattava suhteutettu takuu kolmannelta vuodelta viidenteen vuoteen käyttöajan ja käytettyjen kilowattituntien perusteella. Lisätietoja on *käyttöoppaassa*.

Omistaja tekee huollot omalla kustannuksellaan

Moottorin viritys, voitelu, puhdistus ja kiillotus, suodattimien ja jäähdystynesteen vaihto sekä suositeltujen huoltojen suorittaminen ovat esimerkkejä normaaleista huoltotoimista, jotka Toro-tuotteen omistajan on tehtävä omalla kustannuksellaan.

Yleiset ehdot

Tämä takuu oikeuttaa ainoastaan valtuutetun Toro-maahantuojan tai jälleenmyyjän tekemään korjaukseen.

Toro Company ja Toro Warranty Company eivät ole vastuussa epäsuorista, satunnaisista tai välillisistä vahingoista, jotka liittyvät tämän takuun kattamiin Toro-tuotteisiin. Tällaisia vahinkoja voivat olla esimerkiksi korvaavan tuotteen tai huollon hankkimiseen liittyvät kustannukset kohtuullisten vikajaksojen aikana tai kustannukset, jotka aiheutuvat siitä, että tuote ei ole käytettävissä takuuhuollon aikana. Alla esitetty päästötakuu, jos se on sovellettavissa, on ainoa nimenomainen takuu. Kaikki hiljaiset takuut tuotteen sopivuudesta kauppatavaraksi tai tiettyyn tarkoitukseen ovat voimassa vain tämän nimenomaisen takuun ajan.

Joissakin osavaltioissa ei sallita satunnaisten tai välillisten vahinkojen poissulkemista tai hiljaisen takuun kestoon liittyviä rajoituksia, joten yllä mainitut poikkeukset ja rajoitukset eivät välttämättä koske kaikkia ostajia. Tämä takuu antaa ostajalle tiettyjä laillisia oikeuksia. Ostajalla voi olla myös muita oikeuksia, jotka vaihtelevat osavaltioittain.

Moottorin takuuta koskeva huomautus:

Tuotteen päästöjen rajoitusjärjestelmä saattaa kuulua erillisen takuun piiriin Yhdysvaltojen Environmental Protection Agency:n EPA:n ja/tai California Air Resources Boardin CARB:n vaatimusten mukaisesti. Yllä mainitut tuintarjaukset eivät koske päästöjen rajoitusjärjestelmän takuuta. Lisätietoja on tuotteen mukana toimitetussa tai moottorin valmistajan oppaisiin sisältyvässä moottorin päästöjärjestelmän takuulauselmassa (Engine Emission Control Warranty Statement).