



**Count on it.**

オペレーターズマニュアル

# Groundsmaster® 360 4輪駆動マルチパーパス・マシン

モデル番号31223—シリアル番号 315000001 以上



この製品は、関連するEU規制に適合しています。詳細については、DOCシート規格適合証明書をご覧ください。

## ▲ 警告

### カリフォルニア州 第65号決議による警告

米国カリフォルニア州では、この製品に、ガンや先天性異常などの原因となる化学物質が含まれているとされておりま

す。カリフォルニア州では、ディーゼルエンジンの排気には発癌性や先天性異常などの原因となる物質が含まれているとされておりま

す。地域によっては、この機械の使用に当たり、本機のエンジンにスパークアレスタを取り付けることが義務付けられております。スパークアレスタはオプションとして販売されています。ご入用の場合は、弊社正規代理店よりお買い求めください。

トロの純正スパークアレスタは、USDA森林局の適合品です。

**重要** カリフォルニア州の森林地帯・灌木地帯・草地などでこの機械を使用する場合には、同州公共資源法第4442章により、正常に機能するスパークアレスタの装着、またはエンジンに対して森林等の火災防止措置をほどこすことが義務づけられています。他の地域においても同様の規制が存在する可能性がありますのでご注意ください。

## はじめに

この機械は乗用型の多目的作業用機械であり、専門業務に従事するプロのオペレータが運転操作することを前提として製造されています。この製品は、集約的で高度な管理を受けているゴルフ場やスポーツフィールド、商用目的で使用される芝生に対する管理を行うことを主たる目的として製造されています。本機は、雑草地や道路わきの草刈り、農業用地における刈り取りなどを目的とした機械ではありません。

この説明書を読んで製品の運転方法や整備方法を十分に理解し、他人に迷惑の掛からない、適切で安全な方法でご使用ください。この製品を適切かつ安全に使用するのをお客様の責任です。

弊社に直接おたずねをいただく場合 [www.Toro.com](http://www.Toro.com) 製品・アクセサリに関する情報、代理店についての情報、お買い上げ製品の登録などを行っていただくことができます。

整備について、また純正部品についてなど、分からないことはお気軽に弊社代理店またはカスタマー

サービスにおたずねください。お問い合わせの際には、必ず製品のモデル番号とシリアル番号をお知らせください。図1にモデル番号とシリアル番号を刻印した銘板の取り付け位置を示します。いまのうちに番号をメモしておきましょう。

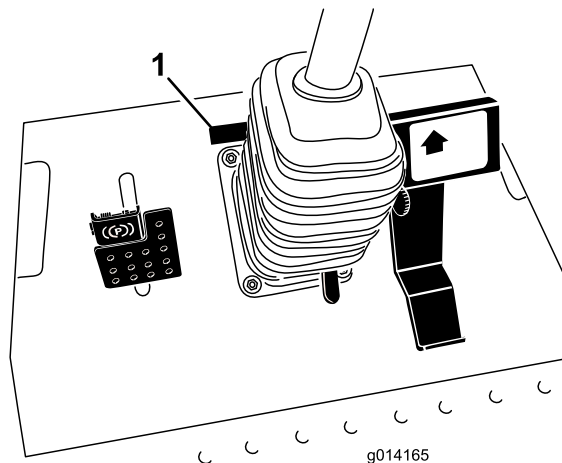


図1

1. 銘板取り付け位置

モデル番号 \_\_\_\_\_

シリアル番号 \_\_\_\_\_

この説明書では、危険についての注意を促すための警告記号図2を使用しております。死亡事故を含む重大な人身事故を防止するための注意ですから必ずお守りください。



図2

1. 危険警告記号

この他にさらに2つの言葉で注意を促しています。**重要**は製品の構造などについての注意点を、**注**はその他の注意点を表しています。

# 目次

安全について	4	燃料系統の整備	37
安全な運転のために	4	ウォーターセパレータの整備	37
乗用芝刈り機を安全にお使いいただくために TOROからのお願い	6	燃料系統からのエア抜き	37
安全ラベルと指示ラベル	7	燃料インジェクタからのエア抜き	38
組み立て	12	燃料タンクの清掃	38
1 オプションの刈り込みデッキまたは QASに駆動シャフトを取り付ける	12	燃料ラインとその接続	39
2 刈り込みデッキオプションの取り付け用 金具類	13	電気系統の整備	39
3 ROPS横転保護バーを立てる	13	ヒューズの点検	39
4 タイヤ空気圧を点検する	14	バッテリーの整備	39
5 液量を点検する	14	バッテリーの保管	40
製品の概要	15	走行系統の整備	40
各部の名称と操作	15	タイヤ空気圧を点検する	40
仕様	16	ステアリングの整列の修正	40
アタッチメントとアクセサリ	17	冷却系統の整備	41
運転操作	17	冷却系統を点検する	41
燃料を補給する	17	ラジエターの清掃	41
燃料を補給する	18	ブレーキの整備	42
ROPS横転保護バーの使い方	18	ブレーキの調整	42
安全第一	19	駐車ブレーキの調整	43
エンジンの始動と停止	19	ベルトの整備	43
運転	20	オルタネータベルトの点検	43
ステアリングの選択4輪駆動モデルの み	21	制御系統の整備	44
停止	21	走行ドライブのニュートラル調整	44
刈り込みデッキやアタッチメントオプションの 操作	21	最高走行速度の調整	44
刈り高を調整する	22	油圧系統の整備	45
インタロックシステム	23	油圧システムを点検する	45
診断ランプについて	23	油圧オイルとフィルタの交換	46
故障診断用ACEディスプレイ	24	洗浄	47
インタロックスイッチの動作を点検する	24	ごみの投棄について	47
	24	保管	47
座席を調整する標準座席の場合	25	エンジン	47
座席を調整するデラックスシートの場合	26	機体	47
運転席を倒すには	27		
機体を手で押して移動する	28		
機体をトラックなどに載せるとき	28		
移動走行	29		
保守	30		
推奨される定期整備作業	30		
始業点検表	31		
整備前に行う作業	32		
フードの支え棒の使い方	32		
潤滑	33		
ベアリングとブッシュのグリスアップ	33		
エンジンの整備	35		
エアクリーナの整備	35		
エンジンオイルの量を点検する	35		
エンジンオイルとフィルタの交換	36		
スロットルの調整	36		

# 安全について

この機械は、EN ISO 5395:2013 規格およびANSI B71.4-2012 規格に適合しています。

不適切な使い方をしたり手入れを怠ったりすると、人身事故につながります。事故を防止するため、以下に示す安全上の注意や安全注意標識のついてる遵守事項は必ずお守りください。これは「**注意**」、「**警告**」、「**危険**」など、人身の安全に関わる注意事項を示しています。これらの注意を怠ると死亡事故などの重大な人身事故が発生することがあります。

## 安全な運転のために

この機械は手足を切断したり物をはね飛ばしたりする能力があります。重傷事故や死亡事故を防ぐため、すべての注意事項を厳守してください。

### トレーニング

- このオペレーターズマニュアルや関連する機器のマニュアルをよくお読みください。各部の操作方法や本機の正しい使用方法に十分慣れておきましょう。
- 子供や正しい運転知識のない方には運転させないでください。地域によっては機械のオペレータに年齢制限を設けていることがありますのでご注意ください。
- 周囲にペットや人、特に子供がいる所では絶対に作業をしないでください。
- 人身事故や器物損壊などについてはオペレータやユーザーが責任を負うものであることを忘れないでください。
- 人を乗せないでください。
- 本機を運転する人すべてに適切なトレーニングを行ってください。特に以下の点についての十分な指導が必要です
  - 乗用芝刈り機を取り扱う上での基本的な注意点と注意の集中
  - 斜面で機体が滑り始めるとブレーキで制御することは非常に難しくなること。斜面で制御不能となるおもな原因は
    - ◇ タイヤグリップの不足、特にぬれた芝の上で
    - ◇ 速度の出しすぎ
    - ◇ ブレーキの不足
    - ◇ 機種選定の不適當
    - ◇ 地表条件、特に傾斜角度を正しく把握していなかった
    - ◇ 積荷の重量分配の不適切。

### 運転の前に

- 運転には必ず頑丈な靴と長ズボンを着用してください。また、裸足やサンダルで機械を運転しないでください。
- 機械にはね飛ばされて危険なものが落ちていないか、作業場所をよく確認しましょう。
- マフラーが破損したら必ず交換してください。
- 刈り込みデッキを搭載している場合には、使用前に必ずデッキの目視点検を行い、刈り込みブレード、ブレードボルト、カッターアセンブリなどの状態を確認してください。バランスを狂わせないようにするため、ブレードを交換するときにはボルトもセットで交換してください。

### 燃料の安全な取り扱い

- 人身事故や物損事故を防止するために、ガソリンの取り扱いには細心の注意を払ってください。ガソリンは極めて引火しやすく、またその気化ガスは爆発性があります。
- 燃料取り扱い前に、引火の原因になり得るタバコ、パイプなど、すべての火気を始末してください。
- 燃料の保管は必ず認可された容器で行ってください。
- エンジン回転中やエンジンが熱い間に燃料タンクのふたを開けたり給油しないでください。
- 給油はエンジンの温度が下がってから行いましょう。
- 屋内では絶対に給油しないでください。
- ガス湯沸かし器のパイロット火やストーブなど裸火や火花を発生するものがある近くでは、絶対に機械や燃料容器を保管格納しないでください。
- トラックの荷台に敷いたカーペットやプラスチックマットなど絶縁体の上で燃料の給油をしないでください。ガソリン容器は車から十分に離し、地面に直接置いて給油してください。
- 給油は、機械をトラックやトレーラから地面に降ろし、機体を接地させた状態で行ってください。機械を車両に搭載したままで給油を行わなければいけない場合には、大型タンクのノズルからでなく、小型の容器から給油してください。
- 給油は、給油ノズルを燃料タンクの口に接触させた状態を維持して行ってください。ノズルを開いたままにする器具などを使わないでください。
- もし燃料を衣服にこぼしてしまった場合には、直ちに着替えてください。
- 絶対にタンクから燃料をあふれさせないでください。給油後は燃料タンクキャップをしっかりと締めてください。

### 運転操作

- 旋回動作を行う時は、注意深くゆっくりと行ってください。方向を変える前に、後方の安全と旋回方向の安全を確認してください。

- 有毒な一酸化炭素ガスが溜まるような閉め切った場所ではエンジンを運転しないでください。
- 作業は日中または十分な照明のもとで行ってください。
- エンジンを掛ける前には、アタッチメントのクラッチをすべて外し、ギアシフトをニュートラルにしてください。
- 「安全な斜面」はあり得ません。芝生の斜面での作業には特に注意が必要です。転倒を防ぐため
  - 斜面では急停止・急発進しない
  - 斜面の走行中や小さな旋回をする時は十分に減速する
  - 隆起や穴、隠れた障害物がないか常に注意すること。
- 道路付近で作業するときや道路を横断するときは通行に注意しましょう。
- アタッチメントを使用するときは、排出方向に気を付け、人に向けないようにしてください。また作業中は機械に人を近づけないでください。
- ガードが破損したり、正しく取り付けられていない状態のまま運転しないでください。
- エンジンのガバナの設定を変えたり、エンジンの回転数を上げすぎたりしないでください。規定以上の速度でエンジンを運転すると人身事故が起こる恐れが大きくなります。
- 運転位置を離れる前に
  - PTOの接続を解除し、アタッチメントを下降させる
  - 駐車ブレーキを掛ける
  - エンジンを止め、キーを抜き取る。
- 以下の場合には、アタッチメントの駆動を停止し、エンジンを止め、キーを抜き取ってください
  - 機械の点検・清掃・整備作業などを行うとき
  - 異物をはね飛ばしたとき。機械に損傷がないか点検し、必要があれば修理を行ってください。点検修理が終わるまでは作業を再開しないでください。
  - 機械が異常な振動を始めたとき直ちに点検する。
- アルコールや薬物を摂取した状態での運転は避けてください。
- 機械が落雷を受けると最悪の場合死亡事故となります。稲光が見えたり雷が聞こえるような場合には機械を運転しないで安全な場所に避難してください。
- 移動走行中や作業を休んでいるときはアタッチメントの駆動を止めてください。
- 次の場合は、アタッチメントの駆動を止め、エンジンを止めてください。燃料を補給する前

## ROPS横転保護バーの使用と保守整備

- ROPS横転保護バーは効果の高い重要な安全装置です。運転する時は常にROPSを完全に立てた状態にし、必ずシートベルトと共にお使いください。
- どうしても必要な場合以外にはROPSを降ろさないでください。ROPSを降ろした状態ではシートベルトを使用しないでください。
- ROPSを折りたたんでしまうと、転倒時に安全保護ができなくなることを十分認識してください。
- 緊急時にはシートベルトを迅速に外せるよう、練習しておいてください。
- 作業場所を必ず事前に確認してください。法面、段差、水などがある現場では、必ずROPSを立てて運転してください。
- 頭上の安全木の枝、門、電線などに注意し、これらに機械や頭をぶつけないように注意してください。
- ROPS自体に損傷がないか、また、取り付け金具がゆるんでいないか、定期的に十分に点検を行い、万一の際に確実に役立つようにしておいてください。
- ROPSが破損した場合には修理せず、必ず新品に交換してください。
- ROPSを外さないでください。
- メーカーの許可なくROPSを改造することを禁じます。

## 保守整備と格納保管

- 常に機械全体の安全を心掛け、また、ボルト、ナット、ねじ類が十分に締まっているかを確認してください。
- 火花や裸火を使用する屋内で本機を保管する場合は、必ず燃料タンクを空にし、火元から十分離してください。
- 閉めきった場所に本機を保管する場合は、エンジンが十分冷えていることを確認してください。
- 火災防止のため、エンジンやマフラー、バッテリーの周囲に、余分なグリス、草や木の葉、ホコリなどが溜まらないようご注意ください。
- 磨耗したり破損したりしている部品は安全のために交換してください。
- 燃料タンクの清掃などが必要になった場合は屋外で作業を行ってください。
- 刈り込みデッキを搭載している場合には、つのブレードを回転させると他も回転する場合がありますから注意してください。
- 駐車するとき、格納するとき、機械から離れるときは、アタッチメントを降下させておいてください。

## 搬送する場合

- トレーラやトラックに芝刈り機を積み降ろすときには安全に十分注意してください。
- 積み込みには、機体と同じ幅のある歩み板を使用してください。
- 荷台に載せたら、ストラップ、チェーン、ケーブル、ロープなどで機体を確実に固定してください。機体の前後に取り付けた固定ロープは、どちらも、機体を外側に引っ張るように配置してください。

## 乗用芝刈り機を安全にお使いいただくために TORO からのお願い

以下の注意事項は上記規格には含まれていませんが、トロの芝刈り機を初めとする製品を安全に使用していただくために必ずお守りいただきたい事項です。

- エンジンの排気ガスには致死性の有毒物質である一酸化炭素が含まれている。屋内や締め切った場所ではエンジンを運転しないこと。
- エンジン回転中は、機械の可動部、カッティングデッキの裏側や排出口に手足や髪、衣服を近づけないでください。
- マシンには、使用中に熱くなる部分がありますので、これらの部分に触れないよう注意してください。保守、調整、整備などの作業は、マシン各部が安全な温度に下がってから行ってください。
- バッテリー液は毒性があり、皮膚に付くとやけどを引き起こします。皮膚、目、衣服に付着させないように注意してください。バッテリーに関わる作業を行うときには、顔や目や衣服をきちんと保護してください。
- この機械は公道を走行する装備をもたない「低速走行車両」です。公道を横切ったり、公道上を走行しなければならない場合は、必ず法令を遵守し、必要な灯火類、低速走行車両の表示、リフレクタなどを装備してください。
- バッテリーからは爆発性のガスが発生します。バッテリーにタバコの火、火花などの火気を近づけないでください。
- 製造時の性能を適切に発揮できるよう、交換部品は必ずトロの純正品をお使いください。
- 弊社が認可していないアタッチメントは使用しないでください。認可されていないアタッチメントを御使用になると製品保証を受けられなくなる場合があります。

## 斜面での運転操作

- 段差や溝、大きく盛り上がった場所、池や川の近くなどでは作業しないでください。車輪や

ローラが溝などに落ちて機体が転倒すると、最悪の場合、死亡事故などの重大な事故となる危険があります。

- ぬれた芝草に覆われた斜面では本機を使用しないでください。滑りやすくなっているために走行力が十分発揮できず、制御できなくなる危険があります。
- 急旋回したり不意に速度を変えたりしないでください。
- 斜面では速度を落とし、より慎重な運転を心がけましょう。
- 作業場所に岩や木の幹などの障害物がある場合には目に付きやすいマークをつけておきましょう。深い芝生に隠れて障害物が見えないことがあります。
- 溝、穴、岩、くぼみ、マウンドなどに注意しましょう。不用意に入ると機体が転倒する危険があります。
- 上り坂で急発進しないでください。機体が後ろにのけぞって転倒する危険があります。
- 斜面では急な発進や急な停止は避けてください。坂を上れないと分かったら、アタッチメントの作動を止め、ゆっくりとバックで、まっすぐに坂を下りてください。
- 斜面での安定性を確保するために、メーカーが指示するウェイトやカウンタウェイトを必ず搭載してください。
- アタッチメントには十分な注意を払ってください。アタッチメントによってマシンの安定性が変わり、安全限界が変わる場合がありますからご注意ください。

## ROPS 横転保護バーの使い方

- 運転するときには必ずROPS横転保護バーを立て、シートベルトを着用してください。
- 緊急時にはシートベルトを迅速に外せるよう、練習しておいてください。
- ROPS を下げた状態では、ROPS による安全保護は機能しませんからご注意ください。
- 作業場所を必ず事前に確認してください。法面、段差、水などがある現場では、必ずROPSを立てて運転してください。
- どうしても必要な場合以外は、ROPS を下げないでください。**ROPS を下げた状態で乗車する時にはシートベルトをしないでください。**
- 頭上の安全木の枝、門、電線などに注意し、これらに機械や頭をぶつけないように注意すること。

# 安全ラベルと指示ラベル

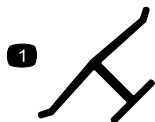


危険な部分の近くには、見やすい位置に安全ラベルや指示ラベルを貼付しています。破損したりはがれたりした場合は新しいラベルを貼付してください。



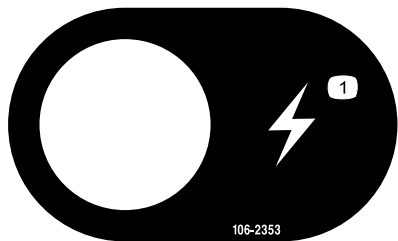
117-3276

1. 冷却液の噴出に注意。
2. 爆発の危険 オペレーターズマニュアルを読むこと。
3. 警告表面が熱い。触れないこと。
4. 警告 — オペレーターズマニュアルを読むこと。



メーカー純正マーク

1. 芝刈機メーカーが正規に使用しているブレードであることを示す。



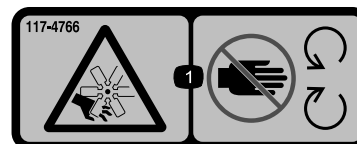
106-2353

1. 電気ソケット



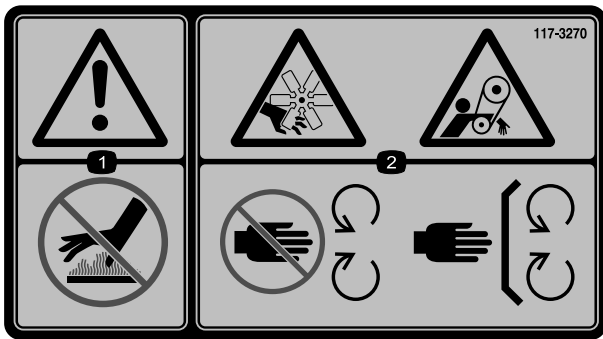
117-3272

1. 警告 オペレーターズマニュアルを読むこと横転保護装置 ROPSを使用しないと万一横転した場合に人身事故になる危険がある ROPS 使用時にはシートベルトを着用すること ROPS を使用していないときにはシートベルトをしないこと。



117-4766

1. ファンによる切傷や手足の切断の危険可動部に近づかないこと 使用時にはすべての安全カバー類を正しく取り付けておくこと。



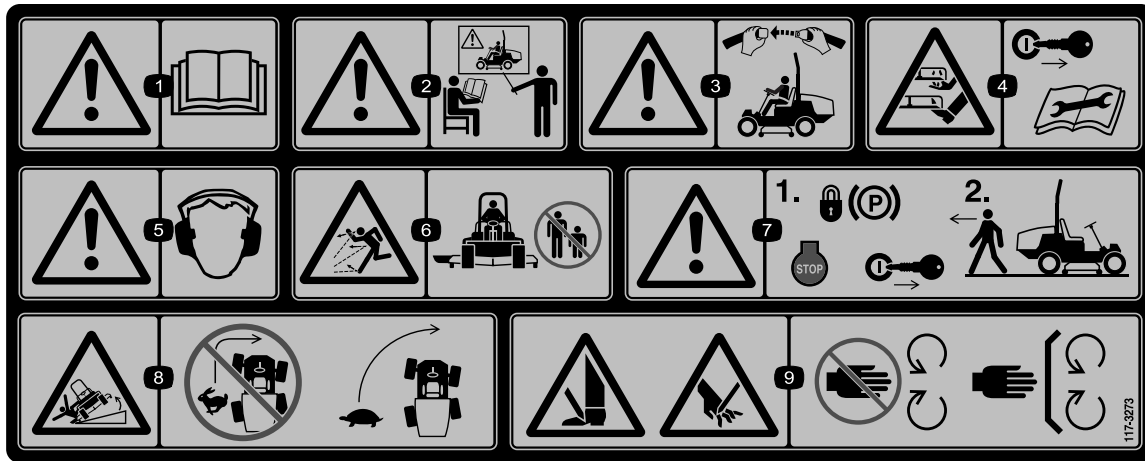
117-3270

1. 警告 表面が熱い。触れないこと。
2. ベルトに巻き込まれて大けがをする危険可動部に近づかないこと 使用時にはすべての安全カバー類を正しく取り付けしておくこと。

**CALIFORNIA SPARK ARRESTER WARNING**

Operation of this equipment may create sparks that can start fires around dry vegetation. A spark arrester may be required. The operator should contact local fire agencies for laws or regulations relating to fire prevention requirements. 117-2718

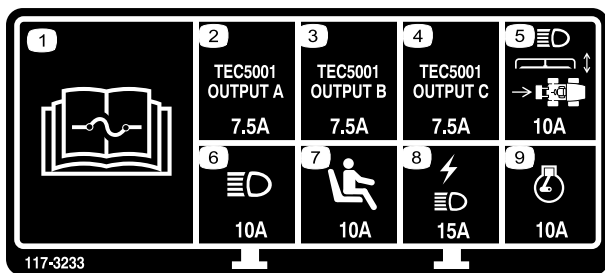
117-2718



117-3273

1. 警告 オペレーターズマニュアルを読むこと。
2. 警告 講習を受けてから運転すること。
3. 警告 運転席に着席しているときにはシートベルトを着用すること。
4. 手足のけがや切断の危険整備作業前にエンジンのキーを抜き取り、マニュアルを読むこと可動部に近づかないこと。
5. 警告 聴覚保護具を着用のこと。
6. 異物が飛び出す危険人を近づけないこと。
7. 警告 車両を離れるときは駐車ブレーキをロックし、エンジンを停止し、キーを抜くこと。
8. 転倒の危険 下り坂ではカッティングユニットを下降させること旋回する時は速度を落とすこと高速でターンしないこと。
9. 手足や指の切断の危険 可動部に近づかないこと。すべてのガード類を正しく取り付け使用すること。





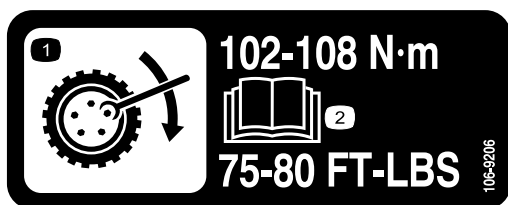
117-3233  
4輪駆動モデル

1. ヒューズに関する詳しい情報はオペレーターズマニュアルを参照のこと。
2. 4輪操舵ソレノイド 7.5 A
3. PTO 許可、4輪操舵ランプ、デッキ上昇、デッキのフロート 7.5 A
4. グロー・インジケータ、燃料RUNソレノイド、診断ランプ、始動 7.5 A
5. ヘッドライト、デッキ・アクチュエータ、PTO 10 A
6. ライト 15 A
7. オペレータ・プレゼンススイッチ 10 A
8. 電源ソケット、ライト 15 A
9. エンジン 10 A



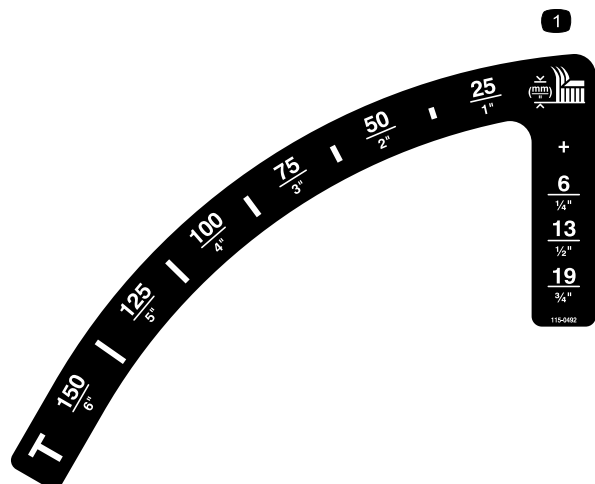
バッテリーに関する注意標識  
全てがついていない場合もあります

1. 爆発の危険
2. 火気厳禁、禁煙厳守のこと。
3. 劇薬につき火傷の危険あり
4. 保護メガネ等着用のこと
5. オペレーターズマニュアルを読むこと。
6. バッテリーに人を近づけないこと。
7. 保護メガネ等着用のこと爆発性ガスにつき失明等の危険あり
8. バッテリー液で失明や火傷の危険あり。
9. 液が目に入ったら直ちに真水で洗眼し医師の手当てを受けること。
10. 鉛含有普通ゴミとして投棄禁止。



106-9206

1. ホイールトルクについての規定
2. 参照オペレーターズマニュアル。



115-0492  
キャブ無しモデル

1. 刈高mm

# GROUNDMASTER 360

## QUICK REFERENCE AID



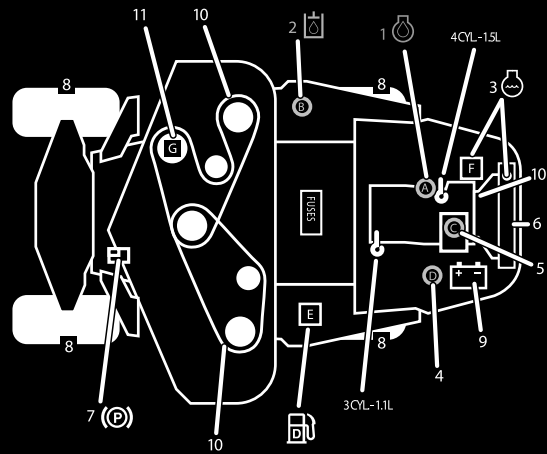
### CHECK/SERVICE (daily)

- |                              |                                   |
|------------------------------|-----------------------------------|
| 1. OIL LEVEL, ENGINE         | 6. RADIATOR SCREEN                |
| 2. OIL LEVEL, HYDRAULIC TANK | 7. BRAKE FUNCTION                 |
| 3. COOLANT LEVEL, RADIATOR   | 8. TIRE PRESSURE                  |
| 4. FUEL /WATER SEPARATOR     | 9. BATTERY                        |
| 5. PRECLEANER - AIR CLEANER  | 10. BELTS - DECK, FAN, ALTERNATOR |
|                              | 11. GEARBOX                       |
- GREASING - SEE OPERATOR'S MANUAL

### FLUID SPECIFICATIONS/CHANGE INTERVALS

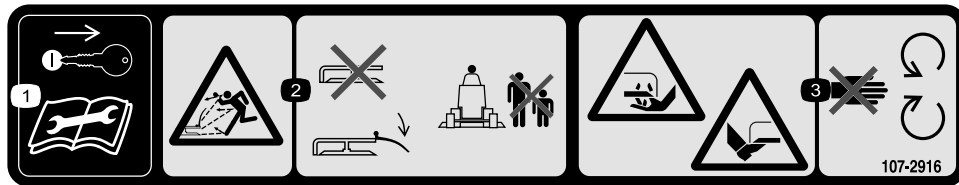
SEE OPERATOR'S MANUAL FOR INITIAL CHANGES.	FLUID TYPE	CAPACITY	CHANGE INTERVAL*		FILTER PART NO.
			FLUID	FILTER	
A. ENGINE OIL	4 CYL - 1.5L	5.5 QTS. (5.2 LITERS)	150 HRS.	150 HRS.	108-3841
	3 CYL - 1.1L	3.9 QTS. (3.7 LITERS)			
B. HYDRAULIC CIRCUIT OIL	MOBIL 424	4.5 GALS. (17 LITERS)	800 HRS.	800 HRS.	108-5194
C. AIR CLEANER			SEE INDICATOR		108-3810
D. WATER SEPARATOR			400 HRS.		110-9049
E. FUEL TANK	NO. 2-Diesel	13.5 GALS. (51.1 LITERS)	Drain and flush, 2 yrs.		
F. COOLANT	50/50 Ethylene glycol/water	8 QTS. (7.5 LITERS)	Drain and flush, 2 yrs.		
G. GEARBOX	SAE EP90W	12 oz. (355 mL)	400 HRS.		

\*SEE OPERATOR'S MANUAL FOR INITIAL CHANGES / WINTER USE.



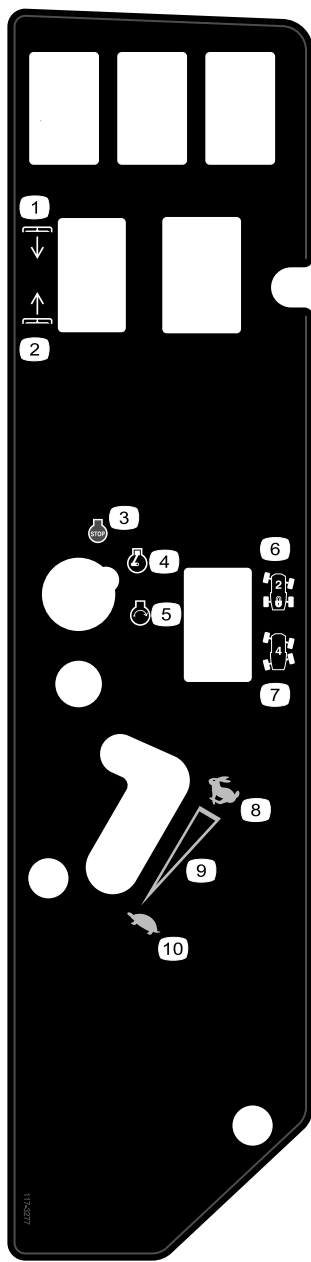
120-0259

120-0259



107-2916

1. 整備作業前にはエンジンキーを抜き取り、オペレーターズマニュアルを読むこと。
2. 異物が飛び出す危険デフレクタを上位位置にセットして、あるいは取り付けないで運転しないこと必ず正しく取り付けて運転すること作業中は周囲に人を近づけないこと。
3. ブレードによる手足切断の危険可動部に近づかないこと



117-3277

4 輪駆動、キャブ無しモデル

- |            |          |
|------------|----------|
| 1. デッキ下降   | 6. 2 輪操舵 |
| 2. デッキ上昇   | 7. 4 輪操舵 |
| 3. エンジン 停止 | 8. 高速    |
| 4. エンジン 作動 | 9. 無段階調整 |
| 5. エンジン 始動 | 10. 低速   |

# 組み立て

## 付属部品

すべての部品がそろっているか、下の表で確認してください。

手順	内容	数量	用途
1	駆動シャフト	1	オプションの刈り込みデッキまたはQASに駆動シャフトを取りつけます
	ねじ, 5/16 x 1-3/4 インチ	4	
	ロックナット, 5/16 インチ	4	
	ロールピン, 3/16 x 1-1/2 インチ	2	
2	リテーナピン	2	オプションの刈り込みデッキを取りつけるのに使用します。
	グリスフィッティング	2	
	ワッシャヘッドねじ, 5/16 x 7/8 インチ	2	
3	必要なパーツはありません。	-	ROPS横転保護バーを立てます。
4	必要なパーツはありません。	-	タイヤ空気圧を点検する。
5	必要なパーツはありません。	-	油圧オイル、エンジンオイル、冷却液の量を点検します。

## その他の付属品

内容	数量	用途
オペレーターズマニュアル	1	ご使用前にお読みください。
エンジンマニュアル	1	ご使用前にお読みください。
パーツカタログ	1	パーツ番号を調べるための資料です。
オペレータのためのトレーニング資料	1	ご使用前にご覧ください。

# 1

## オプションの刈り込みデッキまたはQASに駆動シャフトを取りつける

### この作業に必要なパーツ

1	駆動シャフト
4	ねじ, 5/16 x 1-3/4 インチ
4	ロックナット, 5/16 インチ
2	ロールピン, 3/16 x 1-1/2 インチ


## 手順

**注** PTO 駆動シャフトは、マシンをホイストで吊り上げて行くと楽に行えます。

1. 平らな場所に駐車し、エンジンを停止して、駐車ブレーキを掛け、キーを抜き取る。

## ▲ 警告

PTO 駆動シャフトがカッティングデッキに接続されていない時にエンジンを始動して PTO スイッチを操作しないこと。万一エンジンを始動して PTO シャフトを回転させてしまうと大きな人身事故やマシンの損傷事故につながる恐れがある。PTO 駆動シャフトをデッキから切り離す前に、PTO クラッチを誤って作動させることのないように、PTO用ソレノイドコイルワイヤハーネスについているを外しておくこと。

2. PTO クラッチを誤って作動させることのないように、PTO用ソレノイドバルブコネクタから、ワイヤハーネスのコネクタを外しておくこと  3。

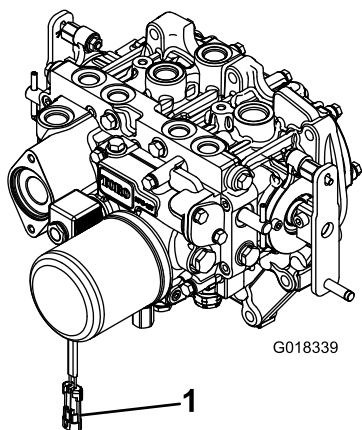


図 3

1. ワイヤハーネスの電気コネクタ

- PTO 駆動シャフトを機体前部の下に置く。駆動シャフトのスリップシャフトヨーク 図 4 がトランスミッションの PTO シャフトを向いていることを確認する。

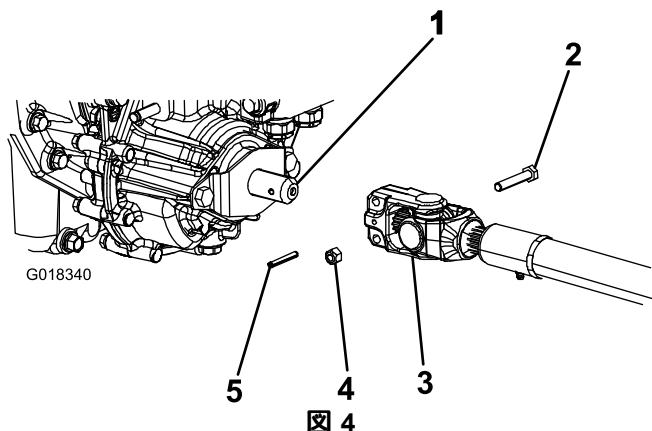


図 4

- トランスミッションの駆動シャフト
- キャップスクリュー
- PTO シャフト
- ロックナット
- ロールピン

- 駆動シャフトのヨークのスプラインとロールピンの穴を、トランスミッションシャフトのスプラインと穴に合わせる。
- PTO 駆動シャフトのヨークをトランスミッションの PTO シャフトに差し込む。
- PTO 駆動シャフトの端部にあるヨークを以下の手順で固定する
  - ヨークとシャフトにロールピンを取り付ける。
  - 駆動シャフトのヨークにキャップスクリューを取り付ける。
  - ロックナットを取り付け、締め付けて、ヨークと PTO シャフトを固定する。ホイールナットを 20-27 N·m/175-225 in·lb=2.0-2.6 kg·m にトルク締めする。

**注** 残りのキャップスクリュー、ロックナット、ロールピンは、駆動シャフトの反対側の端部をアタッチメントのギアボックスのシャフトに固定するのに使用するために保管する。

- PTO 駆動シャフトについているグリス注入からグリスアップを行う。
- 駆動シャフトの反対側の端部をアタッチメントのギアボックスのシャフトに固定し終わったら、ワイヤハーネスの電気コネクタを PTO ソレノイドバルブのコイルのコネクタに接続する 図 3。

## 2

### 刈り込みデッキオプションの取り付け用金具類

#### この作業に必要なパーツ

2	リテーナピン
2	グリスフィッティング
2	ワッシャヘッドねじ, 5/16 x 7/8 インチ

#### 手順

**注** これらは、リテーナピンを必要とする刈り込みデッキをトラクションユニットに搭載するときのみが必要となるものです。具体的な取り付け手順については、刈り込みデッキのオペレーターズマニュアルを参照してください。

**注** 刈り込みデッキをトラクションユニットに取り付けない場合は、デッキ昇降チェーン4本を昇降サスペンションに縛り付けておくか取り外すかしてください。

## 3

### ROPS 横転保護バーを立てる

**必要なパーツはありません。**

#### 手順

- 機体の左右で保護バーからヘアピンコッターを抜き、ピンを外す (図 5)。
- ROPS をまっすぐに立ててピンで固定し、ヘアピンコッターでロックする (図 5)。

**注** バーを下げなければならない時は、固定ピンに掛かっている力を除くためにバーを前に押した状態でピンを抜き取り、フードの上にバーを落とさないようにゆっくりと慎重にバーを降ろしてピンで固定します。

2. エンジンを始動する前にエンジンオイルの量を確認する「保守」の章の「エンジンオイルの量の点検」を参照。
3. エンジンを始動する前に冷却液の量を確認する「保守」の章の「冷却系統の点検」を参照。

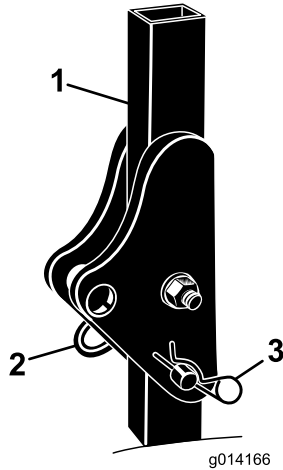


図 5

1. ROPS
2. ピン
3. ヘアピンコッター

## 4

### タイヤ空気圧を点検する

必要なパーツはありません。

#### 手順

タイヤは空気圧を高めに設定して出荷しています。運転前に正しいレベルに下げてください。キャブを搭載していない場合、前タイヤの適正空気圧は 103 kPa 1.05 kg/cm<sup>2</sup> = 15 psi、後タイヤは 172 kPa 1.76 kg/cm<sup>2</sup> = 15 psi まで下げてください。キャブを搭載している場合は、前後のタイヤとも 172 kPa 1.76 kg/cm<sup>2</sup> = 15 psi に統一してください。

## 5

### 液量を点検する

必要なパーツはありません。

#### 手順

1. 運転の前に油圧オイルの量を確認する。「油圧オイルの量の確認」を参照。保守の章

# 製品の概要

## 各部の名称と操作

実際にエンジンを始動して作業を始める前に、各部分の操作方法をよく知っておいてください。

### 走行ペダル

走行ペダル(図6)は前進走行と後退走行を制御します。ペダル前部を踏み込むと前進、後部を踏み込むと後退です。走行速度はペダルの踏み込み具合で調整します。スロットルがFAST位置にあり負荷が掛かっていない状態でペダルを一杯に踏み込むと最高速度となります。

ペダルの踏み込みをやめると、ペダルは中央位置に戻り、走行を停止します。

**注** 緊急停止するには、走行ペダルの後部後退ペダルを踏み込みます。

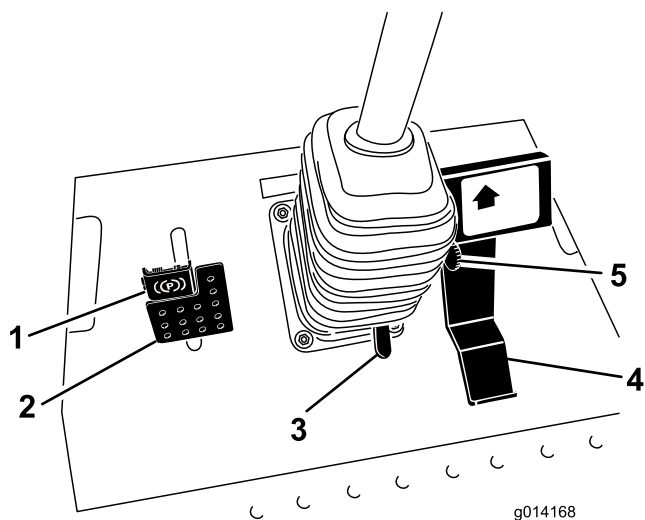


図6

- |             |           |
|-------------|-----------|
| 1. 駐車ブレーキ   | 4. 走行ペダル  |
| 2. ブレーキペダル  | 5. 速度リミッタ |
| 3. チルト調整ペダル |           |

### 速度リミッタ

速度リミッタレバー(図6)を前側に倒すと、運転中の最高速度を制限することができます。

### ブレーキペダル

ブレーキペダルには駐車ブレーキ用のブレーキペダルラッチがついています(図6)。通常の走行中は、走行ペダルから足を離せば走行ペダルがニュートラルに戻って自然にブレーキがかかります。ブレーキペダルは緊急時に急停止したい場合などにお使いください。

### 駐車ブレーキ

駐車ブレーキを掛けるには、ブレーキペダルを踏み込み、ペダルの上部についているラッチを踏み込みます(図6)。駐車ブレーキを解除するには、ロック機構からラッチが外れて落ちるまでペダルを踏み込みます。

### チルト調整ペダル

ハンドルを手前に寄せたい場合には、ペダルを踏み込み、ステアリングタワーを手前に引き寄せ、ちょうど良い位置になったら、ペダルから足を離します(図6)。ハンドルを手元から遠くへ移動させたい場合には、ペダルを踏み込み、希望位置までハンドルを前に押し出し、ラッチがかかったらペダルから足を離します。

### 始動スイッチ

始動キーには3つの位置があります OFF, ON/Preheat, STARTです(図7)。

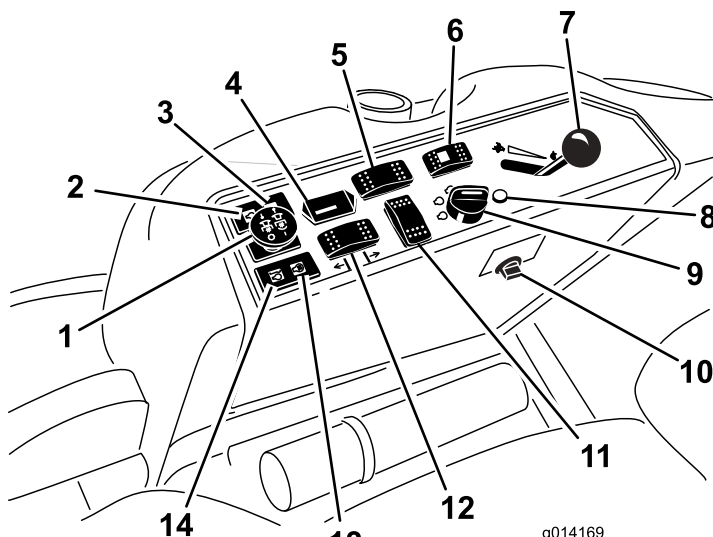


図7

- |                                  |                      |
|----------------------------------|----------------------|
| 1. PTOスイッチ                       | 8. 診断ランプ4輪駆動モデルのみ    |
| 2. エンジンオイル圧警告灯                   | 9. 始動スイッチ            |
| 3. 充電インジケータランプ                   | 10. 電源ソケット           |
| 4. アワーメータ                        | 11. オプション用スイッチ取り付け場所 |
| 5. デファレンシャルロック・スイッチ2輪駆動モデルのオプション | 12. デッキ昇降スイッチ        |
| 6. 操舵セレクタ・スイッチ4輪駆動モデルにのみ装備       | 13. グローブプラグ・ランプ      |
| 7. スロットルレバー                      | 14. 冷却水温警告灯          |

### 故障診断ランプ 4輪駆動モデルのみ

マシンに異常が検出された場合にも点灯します(図7)。

## スロットルレバー

エンジンの回転速度を制御します(図7)。Slow 側にするとエンジンの速度が低下します。レバーを SLOW 方向へ動かすとエンジン速度が遅くなります。スロットルは、PTOの速度とエンジン回転数をコントロールします。スロットルで決まったエンジン回転数をベースに走行ペダルで走行速度を変えられます。アタッチメントを駆動する場合には、エンジンを必ずフルスロットルで駆動してください。

## PTOスイッチ

PTOスイッチはアタッチメントの作動と停止を行います(図7)。

## 操舵セレクタ・スイッチ4輪駆動モデルにのみ装備

スイッチの後部を押すと4輪操舵となり、前部を押すと2輪操舵になります(図7)。

## アワーメータ

エンジンの積算運転時間を表示します(図7)。キーが RUN 位置にある時に作動します。表示時間を目安にして定期整備の計画を立ててください。

## グロープラグランプオレンジ色のランプ

始動スイッチを ON にすると点灯します(図7)。点灯時間は6秒間です。ランプが消えたら、エンジンを始動することができます。

## 冷却水温警告灯

エンジンの冷却水の温度が異常に高くなるとランプが点灯し、ブレードの回転を停止させます(図7)。トラクションユニットを停止させずに冷却液の温度が更に10°C上昇すると、エンジンが停止します。

**重要** アタッチメントが停止して温度警告灯が点灯した場合には、PTOノブを押し込み、平らで安全な場所へ移動し、スロットルレバーを Slow 位置にセットし、走行ペダルをニュートラルとして駐車ブレーキを掛け、エンジンが自然に冷えるのを待ってください。そしてそのまま、エンジン温度が安全レベルに下がるまで数分間待ってください。エンジン温度が安全域まで下がったらエンジンを停止して冷却システムを点検します「冷却システムの保守」の「冷却システムの点検」を参照。

## 充電インジケータ

充電インジケータは、充電システムに異常が発生すると点灯します(図7)。

## エンジンオイル圧警告灯

エンジンオイルの圧力が異常に低下するとこの警告灯(図7)が点灯します。万一このようなことが起

こった場合には、直ちにエンジンを停止し油圧低下の原因を調べてください。必ず修理してから運転を再開してください。

## 燃料計

燃料計(図8)は、燃料タンクに残っている燃料の量を表示します。

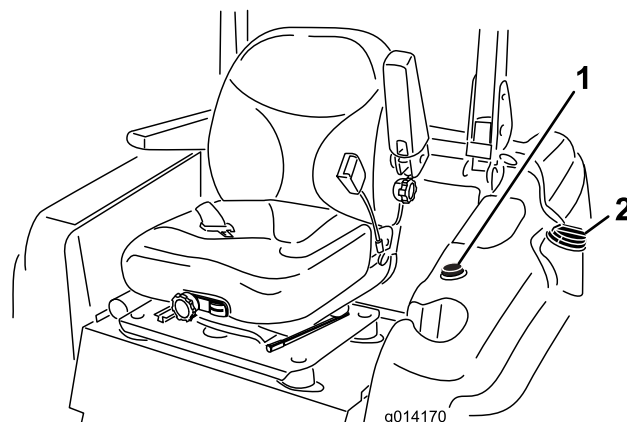


図8

1. 燃料計

2. 燃料タンクのキャップ

## 仕様

**注** 仕様および設計は予告なく変更される場合があります。

長さ	241.3 cm
幅後輪	147.3cm
高さ, モデル 31223 ROPSを立てた状態	198 cm
高さ, モデル 31223ROPSを倒した状態	137.2 cm

モデル番号	デッキ	モデル番号	ウェイト
31223	72インチ側方排出デッキ	30354 または 30481	2964 lbs
31223	60インチ側方排出デッキ	30481	2928 lbs
31223	72インチベースデッキ	30353	2875 lbs
31223	62インチベースデッキ	30457	2827 lbs
31223	100インチ後方排出デッキ	31101	3290 lbs



## アタッチメントとアクセサリ

トロが認定した各種のアタッチメントやアクセサリがそろっており、マシンの機能をさらに広げることができます。詳細は弊社の正規サービスディーラ、または代理店へお問い合わせください。www.Toro.com でもすべての認定アタッチメントとアクセサリをご覧になることができます。

## 運転操作

注 前後左右は運転位置からみた方向です。

### ▲ 注意

この機械の運転音は、オペレータの耳の位置で 80 dBA となり、長時間使用しつづけると聴覚に障害を起こす可能性がある。

運転に際しては聴覚保護具を使用すること。

## 燃料を補給する

硫黄分の少ない微量 500 ppm 未満、または極微量 15 ppm 未満の新しい軽油またはバイオディーゼル燃料以外は使用しないでください。セタン値が 40 以上のものをお使いください。燃料の劣化を避けるため、180日以内に使いきれの程度の量を購入するようにしてください。

**燃料タンク容量** 51.1 リットル

気温が  $-7^{\circ}\text{C}$  以上では夏用燃料2号軽油を使用しますが、気温が  $-7^{\circ}\text{C}$  以下の季節には冬用燃料1号軽油または1号と2号の混合を使用してください。低温下で冬用ディーゼル燃料を使うと、発火点や流動点が下がってエンジンが始動しやすくなるばかりでなく、燃料の成分分離ワックス状物質の沈殿によるフィルタの目詰まりを防止できるなどの利点があります。

気温が  $-7^{\circ}$  以上の季節には夏用燃料を使用する方が、燃料ポンプの寿命を延ばします。

**重要** ディーゼル燃料の代わりに灯油やガソリンを使わないでください。この注意を守らないとエンジンが破損します。

### ▲ 警告

燃料を飲み込むと非常に危険で生命に関わる。また気化した燃料に長期間ふれると身体に重篤な症状や疾病を引き起こす。

- 燃料蒸気を長時間吸わないようにする。
- ノズルやタンク、コンディショナー注入口には顔を近づけないこと。
- 燃料蒸気が目や肌に触れないようにする

**バイオディーゼル燃料対応**

この機械はバイオディーゼル燃料を混合したB20燃料バイオディーゼル燃料が20、通常軽油が80を使用することができます。ただし、通常軽油は硫黄分の少ない、または極微量のものを使ってください。以下の注意を守ってお使いください。

- バイオディーゼル成分が ASTM D6751 または EN 14214 に適合していること。
- 混合後の成分構成が ASTM D975 または EN 590 に適合していること。

- バイオディーゼル混合燃料は塗装部を傷める可能性がある。
- 寒い地方ではB5バイオディーゼル燃料が5またはそれ以下の製品を使用すること。
- 時間経過による劣化がありうるので、シール部分、ホース、ガスケットなど燃料に直接接する部分をまめに点検すること。
- バイオディーゼル混合燃料に切り替えてからしばらくの間は燃料フィルタが目詰まりを起こす可能性があります。
- バイオディーゼル燃料についてのより詳細な情報は代理店におたずねください。

### ▲ 危険

燃料は非常に引火爆発しやすい物質である。発火したり爆発したりすると、やけどや火災などを引き起こす。

- 燃料補給は必ず屋外で、エンジンが冷えた状態で行う。こぼれた燃料はふき取る。
- 箱型トレーラに本機を搭載した状態では、絶対に本機への燃料補給をしてはならない。
- 燃料取り扱い中は禁煙を厳守し、火花や炎を絶対に近づけない。
- 燃料は安全で汚れのない認可された容器に入れ、子供の手の届かない場所で保管する。30日分以上の買い置きは避ける。
- 運転時には必ず適切な排気システムを取り付け正常な状態で使用する。

### ▲ 危険

燃料を補給中、静電気による火花がガソリンに引火する危険がある。発火したり爆発したりすると、やけどや火災などを引き起こす。

- 燃料容器は車から十分に離し、地面に直接置いて給油する。
- 車に乗せたままの容器にガソリンを補給しない。車両のカーペットやプラスチック製の床材などが絶縁体となって静電気の逃げ場がなくなるので危険である。
- 可能であれば、機械を地面に降ろし、車輪を地面に接触させた状態で給油を行う。
- 機械を車に搭載したままで給油を行わなければならない場合には大型タンクのノズルからでなく、小型の容器から給油する。
- 大型タンクのノズルから直接給油しなければならない場合には、ノズルを燃料タンクの口に常時接触させた状態で給油を行う。

## 燃料を補給する

1. 平らな場所に駐車する。
2. エンジンを止め、駐車ブレーキを掛ける。
3. 燃料タンクのキャップの周囲をきれいに拭いてからキャップを取る 図9。

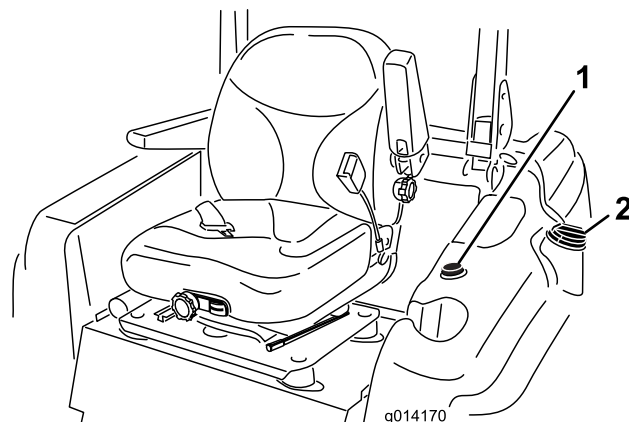


図9

1. 燃料計
2. 燃料タンクのキャップ

**重要** 斜面で燃料タンクのふたを開けないでください。燃料が流れ出る恐れがあります。

4. 燃料タンクに、上面から約2.5 cm下まで燃料を補給する。入れすぎないように注意すること。
5. 燃料タンクのキャップをしっかりとめ。こぼれた燃料はふき取る。

**注** 可能であれば、作業後に毎回燃料を補給しておくようにしてください。これにより燃料タンク内の結露を少なくすることができます。

## ROPS横転保護バーの使い方

- 運転するときには必ずROPS横転保護バーを立て、シートベルトを着用してください。
- 緊急時にはシートベルトを迅速に外せるよう、練習しておいてください。
- ROPSを下げた状態では、ROPSによる安全保護は機能しませんからご注意ください。
- 作業場所を必ず事前に確認してください。法面、段差、水などがある現場では、必ずROPSを立てて運転してください。
- どうしても必要な場合以外は、ROPSを下げないでください。ROPSを下げた状態で乗車する時にはシートベルトをしなくてはいけません。
- 頭上の安全木の枝、門、電線などに注意し、これらに機械や頭をぶつけないように注意すること。

## ▲ 警告

転倒事故の際の負傷や死亡を防止するために ROPS は必ず立てた位置にロックしておき、運転時にはシートベルトを着用すること。

また、シートプレート運転席がラッチで固定されていることを確認すること。

## ▲ 警告

ROPS を下げると横転に対する保護効果はなくなる。

- どうしても必要な時以外には ROPS を下げないこと。
- ROPS を下げて乗車しているときにはシートベルトを着用しないこと。
- 運転はゆっくり慎重におこなうこと。
- 頭上の障害物がなくなったら直ちに ROPS を立てること。
- 頭上の安全木の枝、門、電線などに注意し、これらに機械や頭をぶつけないように注意すること。

1. ROPS を下げるには、バーを前方に押し固定ピンに掛かっている力をゆるめた状態で、左右の固定ピンを抜き取る(図 10)。

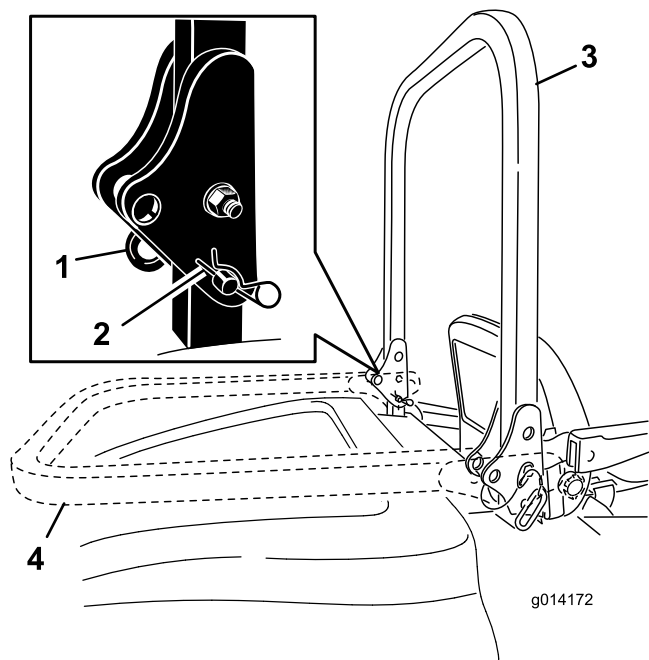


図 10

- |             |                |
|-------------|----------------|
| 1. ピン       | 3. ROPS, 立てた状態 |
| 2. ヘアピンコッター | 4. ROPS, 下げた状態 |

2. バーを降ろす(図 10)。
3. ピンとヘアピンコッターで固定する(図 10)。

**重要** また、運転席がラッチで固定されていることを確認すること。

4. ROPS を立てるには、機体の左右でヘアピンコッターを抜き、ピンを外す(図 10)。
5. ROPS をまっすぐに立ててピンで固定し、ヘアピンコッターでロックする(図 10)。

**重要** ROPS を立てて乗車するときには必ずシートベルトを着用してください。ROPS を下げて乗るときは、シートベルトを締めないでください。

## 安全第一

安全についての章に記載されている注意事項をすべてよく読んでください。オペレータや周囲の人を事故から守る重要な情報が掲載されています。

## ▲ 危険

ぬれた芝の上や急な斜面では、スリップなどによって機体を制御できなくなる危険が大きい。

車輪が溝などに落ちて機体が転倒すると、最悪の場合、死亡事故などの重大な事故となる危険がある。

ROPS を下げた状態では、ROPS による安全保護は機能しない。

運転するときには必ず ROPS 横転保護バーを立ててロックし、シートベルトを着用すること。

ROPS に関する説明や警告をよく読んで注意事項を守ること。

危険を避け、転倒事故を防止するために

- 段差や溝、池や川の近くなどでは作業しない。
- 斜面では速度を落とし、より慎重な運転を心がける。
- 急旋回したり不意に速度を変えたりしない。

## ▲ 注意

この機械の運転音は、オペレータの耳の位置で 80 dBA となり、長時間使用しつづけると聴覚に障害を起す可能性がある。

運転に際しては聴覚保護具を使用すること。

## エンジンの始動と停止

### エンジンの始動手順

1. ROPS を立ててロックし、運転席に座ってシートベルトを締める。

2. 走行ペダルがニュートラル位置にあるのを確認する。
3. 駐車ブレーキを掛け、
4. PTO スイッチをOFF 位置とする (図 11)。

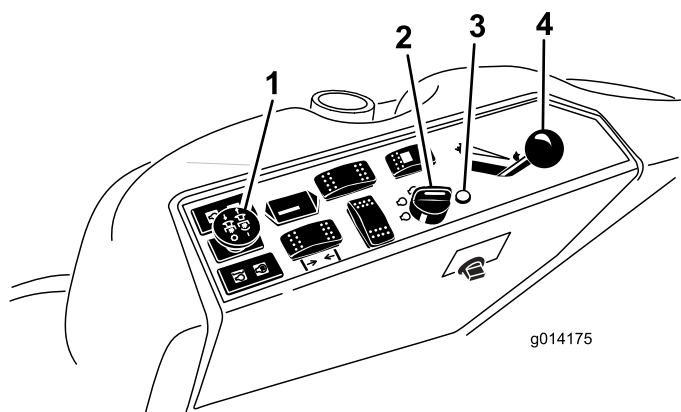


図 11

- |            |              |
|------------|--------------|
| 1. PTOスイッチ | 3. グロープラグランプ |
| 2. 始動スイッチ  | 4. スロットルレバー  |

5. スロットルレバーを Fast と Slow の中間にセットする (図 11)。
6. キーを RUN 位置に回す (図 12)。  
グロープラグランプが6秒間点灯する。

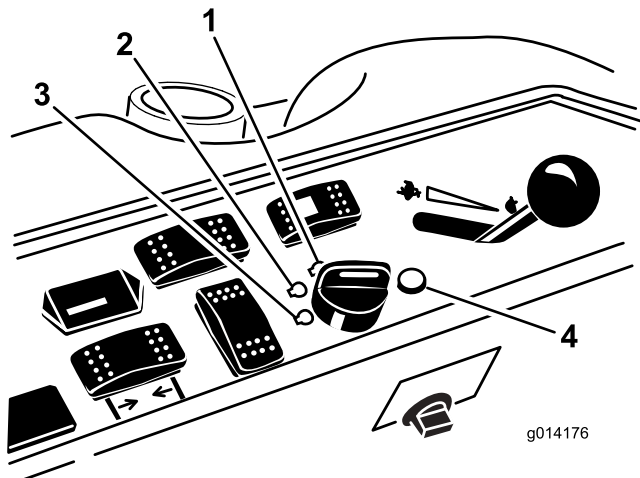


図 12

- |              |                  |
|--------------|------------------|
| 1. 始動        | 3. OFF           |
| 2. ランダグロープラグ | 4. グロープラグ・インジケータ |

7. グローランプが消えたら、キーをSTART位置に回す。エンジンが始動したら、キーから手を離す。

**重要** スタータモータを 15 秒間以上連続で使用するとオーバーヒートする危険があります

**注** 燃料系統から燃料を一度完全に抜いた後には、一度の始動操作でエンジンが始動できない場合があります。

8. エンジンと油圧系統が十分に暖まるまで、スロットルレバーを Fast と Slow の中間にセットしたままで待つ。

**重要** エンジンを初めて始動した時、エンジンやトランスミッション、ホイールモータなどのオーバーホールを行った後などは、ウォームアップ後、スロットルレバーを Slow 位置にセットし、12分間の時間を取って前進後退動作の確認を行ってください。また、昇降レバーやPTOレバーを操作して各部の作動状態を確認する。以上の点検の後、エンジンを停止させ、オイルの量、漏れや各部のゆるみや不具合などがないか、さらに点検する。

### ▲ 注意

機体の点検を行う前に、機械の可動部がすべて完全に停止していることを必ず確認すること。

## エンジンの停止手順

1. PTO スイッチを切り、走行ペダルがニュートラル位置にあることを確認し、駐車ブレーキを掛け、スロットルレバーを Slow 位置にセットする。
2. エンジンをアイドル回転させた状態で 60 秒間待つ。
3. キーを OFF 位置に回す (図 12)。すべての部分が完全に停止してから運転席を立つ。
4. 輸送や格納保管に際しては、忘れずに始動キーを抜き取る。

**重要** キーをつけたままで放置すると、燃料ポンプやアクセサリが作動してバッテリー上がりを起こす恐れがあります。

### ▲ 注意

置きっぱなしの機械を子供などがいたずらで運転すると大きな事故になる恐れがある。

機械から離れる時には、たとえ数分間であっても必ず駐車ブレーキを掛け、キーを抜き取る。

## 運転

エンジンの速度1分間の回転数はスロットルコントロールによって制御されています。スロットルコントロールを高速位置にするとベストのパフォーマンスが得られます。アタッチメントを駆動する場合には、エンジンを必ずフルスロットルで駆動してください。

# ステアリングの選択4輪駆動モデルのみ

ターフへのダメージを最小限にしつつトリミング性能を最大限に発揮するために、刈り込みは常に4輪操舵モードで行ってください。そして、道路を走行するときや現場から現場へ移動する場合には、必要に応じて2輪操舵モードにすることをお奨めします。

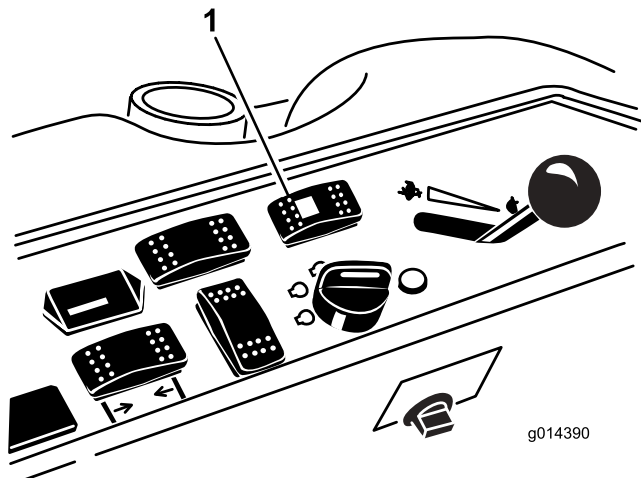


図 13

1. 2/4 操舵切り換えスイッチ

## 4 輪操舵から 2 輪操舵への切り換え

切り換えスイッチ図 13 の前側を押します。この時、4 輪が直進状態に揃っていない場合には、緑色のランプが点滅して、4 輪操舵状態が維持されたままとなり、4 輪が直進状態に揃った時点で切り換えが行われます。ランプが点滅した場合には、ハンドルをゆっくりと操作して直進走行状態にすれば、ランプは点滅状態から点灯状態に変わります。緑色のランプが点灯状態になれば、2 輪操舵状態です。

**注** 車輪を整列させる時のハンドル操作はゆっくり行ってください急激すぎると整列動作が不正確になる可能性があります。

## 2 輪操舵から 4 輪操舵への切り換え

切り換えスイッチ図 13 の後側を押します。この時、前輪が直進状態になっていない場合には、緑色のランプが点滅して、2 輪操舵状態が維持されたままとなり、4 輪が直進状態に揃った時点で切り換えが行われます。ランプが点滅した場合には、ハンドルをゆっくりと操作して直進走行状態にすれば、ランプは点滅状態から消灯OFF状態に変わります。車輪を整列させる時のハンドル操作はゆっくり行ってください急激すぎると整列動作が不正確になる可能性があります。緑色のランプが消灯状態OFFになれば、4 輪操舵状態です。

**注** 2 輪駆動から 4 輪駆動への切り換えを何度も行っているうちに正しい整列が得られなくなった場合には、「保守」の章の「ステアリングの整列の修正」を参照してください。

## 停止

走行を停止するには、走行ペダルから足を離します。ペダルはニュートラルに戻ります。

機体から離れるときには必ず駐車ブレーキを掛けてください。また、忘れずに始動キーを抜き取ってください。

### ▲ 注意

置きっぱなしの機械を子供などがいたずらで運転すると大きな事故になる恐れがある。

機械から離れる時には、たとえ数分間であっても必ず駐車ブレーキを掛け、キーを抜き取る。

## 刈り込みデッキやアタッチメントオプションの操作

### 刈り込みデッキアタッチメントの上昇と下降

デッキ昇降スイッチ図 14 は、デッキアタッチメントの上昇と下降を行うスイッチです。このスイッチは、エンジンが掛かっていないと使用できません。

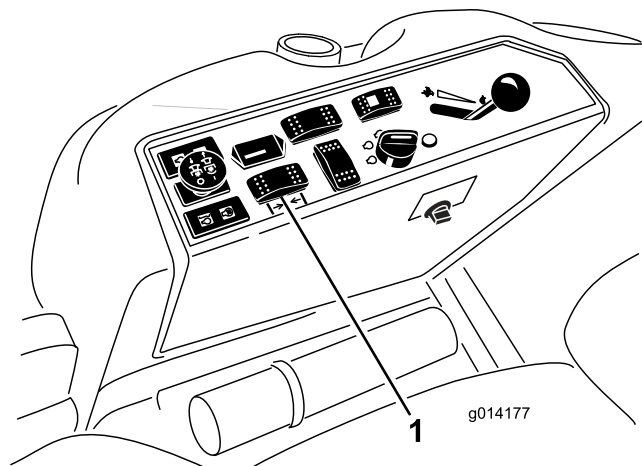


図 14

1. デッキ昇降スイッチ

- デッキアタッチメントを下降させるには、スイッチを前に押します。
- デッキアタッチメントを上昇させるには、スイッチを後に押します。

**重要** デッキアタッチメントが完全に上昇したら、スイッチから手を離してください。スイッチを押しつづけると油圧システムを破損させる恐れがあります。

**注** デッキアタッチメントを上昇位置にロックするには、デッキを15 cmを超えた高さまで上昇させ、刈

高ストップピンを外し「刈高の調整」を参照、ピンを15 cmの刈高位置に差し込みます(図16)。

## PTOを入れる

PTOスイッチは、芝刈りブレードなどのアタッチメントをON/OFFするスイッチです。

1. エンジンが冷えている場合には、PTOの操作を行う前に510分間程度のウォームアップを行う。
2. 走行ペダルがニュートラル位置にあること、および、エンジンがフルスロットルで回転していることを確認する。
3. PTOスイッチを引くとPTOが作動を開始する(図15)。

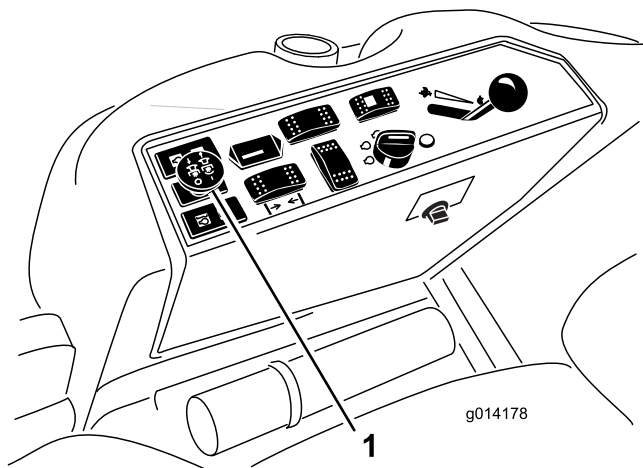


図15

1. PTOスイッチ

## PTOを解除する

PTOを解除するには、PTOスイッチをOFF位置にします。

## 刈り高を調整する

刈高の調整範囲は、25-158mmで、ストップピンの取り付け穴を変更することにより、6mm刻みで調整することができます。

1. エンジンが回転している状態で、デッキ昇降スイッチの後側を押し、デッキが完全に上昇したら直ちにレバーから手を離す(図16)。
2. ストップピンについているロールピンを回してピンと刈高設定穴のスロットとが整列したところでピンを抜き取る(図16)。
3. 刈高ブラケットについている穴から、希望する刈高に対応する穴を見つけ、その穴にピンを通し、ピンを回してロックする(図16)。

**注** 刈高設定穴は、扇形の外周に一番近い段から全部で4段列あります(図16)。外周側の列は、外周部に刻印されている通りの刈高の穴です。2列目の穴は、それぞれ1列目プラス6mmの刈り高となります。3列目の穴は、それぞれ1列目プラス12mmの刈り高となります。一番下の列の穴は、それぞれ3列目プラス18mmの刈り高となります。刈高158mmだけは例外で、2列目のはずれにあります。この穴にセットすると刈高158mmとなります6mmアップにはなりません。

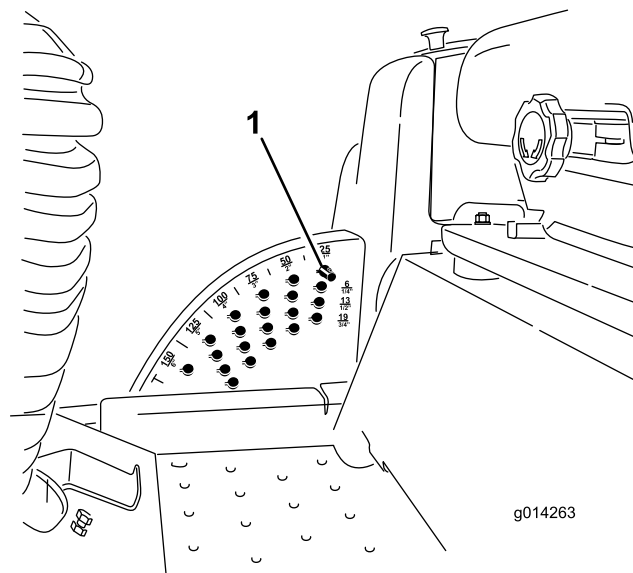


図16

1. ストップピン

4. 必要に応じて芝削り防止ローラとスキッドの調整を行う。

# インタロックシステム

トラル位置にする。エンジンを始動させてみるクランキングしなければ正常。

## ▲ 注意

インタロックスイッチは安全装置でありこれを取り外すと予期せぬ人身事故が起こり得る。

- インタロックスイッチをいたずらしない。
- 作業前にインタロックスイッチの動作を点検し、不具合があれば作業前に交換修理する。

## インタロックシステムのしくみ

安全のために、以下の条件がそろわないとエンジンを始動できないようになっています。

- 運転席に座っているか駐車ブレーキが掛かっている。
- PTOが解除されている。
- 走行ペダルがニュートラル位置にある。
- エンジン温度が規定最高温度未満である。

インタロックシステムはまた、駐車ブレーキを掛けたままで走行ペダルを操作すると、エンジンを停止させます。PTOをONにしたままで運転席から立ち上がると、1秒後にエンジンを停止させます。

## インタロックシステムのテスト

**整備間隔:** 使用するとまたは毎日

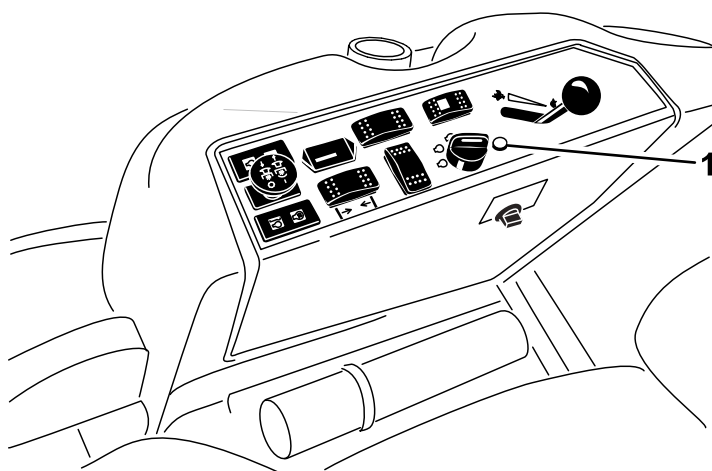
機械を使用する前には、必ずインタロックシステムのテストをしてください。安全装置が正しく動作しない場合には直ちに修理が必要です。弊社代理店に連絡してください。

1. 着席し、駐車ブレーキを掛け、PTOをONにセットする。エンジンを始動させてみるクランキングしなければ正常。
2. 着席し、駐車ブレーキを掛け、PTOをOFFにセットする。走行ペダルを踏み込む。エンジンを始動させてみるクランキングしなければ正常。
3. 着席し、駐車ブレーキを掛け、PTOをOFFにセットし、走行ペダルから足を離してニュートラル位置に戻す。エンジンが始動できれば正常。エンジンが作動している状態で駐車ブレーキを解除し、PTOを「入」にセットし、運転席からすこし立ち上がる。2輪駆動モデルでは、2秒以内にエンジンが停止するのが正常。4輪駆動モデルでは、刈り込みデッキが停止するのが正常。エンジンは停止しない。
4. 運転席に着席せず、駐車ブレーキを掛け、PTOをOFFにセットし、走行ペダルをニュートラル位置にする。エンジンを掛ける。その状態で走行ペダルを踏み込む2秒以内にエンジンが停止すれば正常。
5. 運転席に着席せず、駐車ブレーキを解除し、PTOをOFFにセットし、走行ペダルをニュー

## 診断ランプについて

### 4輪駆動のみ

このマシンには故障診断用ランプが付いており、電子コントローラが電気系統の異常を感知するとそれを知らせます。故障診断ランプはコントロールパネルの下にあります(図17)。電子コントローラが正常に機能している場合は、始動スイッチをONにすると診断ランプが3秒間点灯し、その後消灯します。マシンの作動が停止すると、ランプが点灯し、キーを他の位置に回すまでこの状態が続きます。電子コントローラが電気系に異常を発見すると、診断ランプは点滅します。故障状態が解消し、キーをOFF位置に戻すと、ランプは消灯してシステムは自動的にリセットされます。



g014333

図 17

### 1. 故障診断ランプ

ランプの点滅は以下のどちらかを知らせています

- 出力回路のつがショートしている。
- 出力回路のつが断線している。

このような場合には、診断ディスプレイを使って異常のある出力回路を探します「インタロックスイッチの点検」の項このページを参照してください。

始動スイッチをON位置にしても診断ランプが点灯しない時は、電子コントローラが作動していないことを示しています。考えられる原因としては

- ランプが切れている。
- ヒューズが飛んでいる。
- 電子コントローラの不良。

結線部、ヒューズ、ランプを点検してください。ループバックコネクタが確実に接続されているか確認してください。

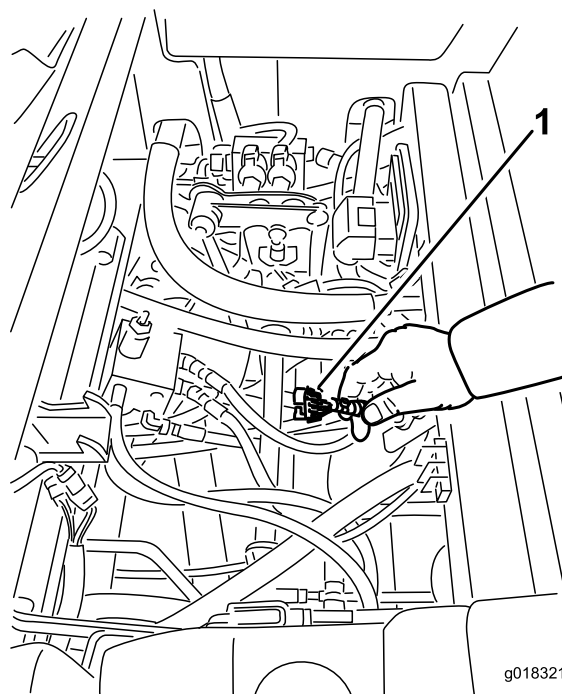
# 故障診断用ACE ディスプレイ

## 4輪駆動のみ

このマシンでは、電子コントローラがほとんどの機械機能を制御しています。コントローラは、入力側のスイッチシートスイッチや始動スイッチなどが果たすべき機能をチェックし、それに基づいて出力回路を操作し、機械の運転に必要なソレノイドやリレーを作動させます。

コントローラが機械を制御するためには、各入力・出力スイッチが正しく接続・機能している必要があります。

故障診断用ACEディスプレイオーバーレイと共に使用は、この機能電気系をチェックする装置です。必要に応じToro代理店にご相談ください。



g018321

図 18

## インタロックスイッチの動作を点検する

### 4輪駆動のみ

インタロックスイッチは、走行ペダルが「ニュートラル」位置、およびPTOが「解除」状態でない限りエンジンが始動クランキングもできないようにする安全装置です。また、走行ペダルが踏まれた状態でオペレータが座席を離れるとエンジンを停止させます。

### ▲ 注意

インタロックスイッチは安全装置でありこれを取り外すと予期せぬ人身事故が起こり得る。

- インタロックスイッチをいたずらしない。
- 作業前にインタロックスイッチの動作を点検し、不具合があれば作業前に交換修理する。

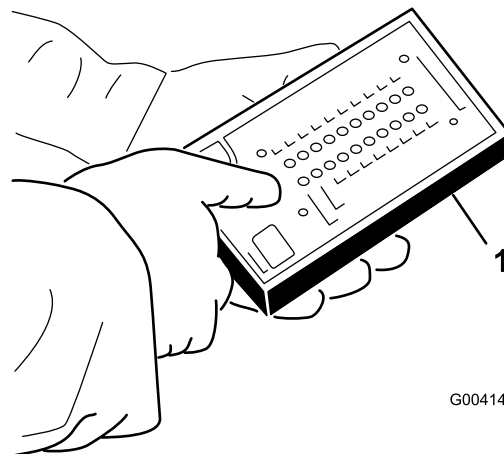
### インタロックスイッチの機能点検手順

1. 平らな場所に駐車し、アタッチメントを降下させ、エンジンを停止させ、駐車ブレーキを掛ける。
2. 運転席を倒す。
3. コントローラの近くにあるワイヤハーネスとそのコネクタを探し出す 図 18。

1. ワイヤハーネスとコネクタ

4. 故障診断 ACE ディスプレイを打ちのコネクタを診断用コネクタに接続する 図 19。

**注** ACEディスプレイ表面にのせるオーバーレイの種類を間違えないでください。



G004140

図 19

1. 故障診断用ACE

5. 始動キーをON位置に回すが、エンジンは始動させない。

**注** オーバーレイの赤文字は、対応する入力スイッチを示し、緑文字は出力を示します。

6. ACEの右下すみの“inputs displayed”入力表示中LEDが点灯すればよい。“outputs displayed”出力表示中が点灯したら、切替えボタンで入力表示にする。



ACEは入力スイッチが閉じられると、対応するLEDを点灯させてそれを知らせる。

- それぞれのスイッチを一つずつ閉じて例運転席に座る、走行ペダルを踏む、ACE上で対応するLEDの点灯・消灯を確認する。各スイッチについて何度か繰り返し、動作不良がないことを確認する。
- スイッチが閉じているのにそれに対応するLEDが点灯しない場合は、そのスイッチに関わる配線とスイッチ自身に異常がないかをテスターで調べる。問題のあるスイッチや配線はすべて修理する。

**注** ACEは、出力のチェックソレノイドやリレーに通電があるかどうかを行うこともできます。この方法を使うと、不具合の原因を早く突き止めることができます。

## 出力機能のチェック手順

- 平らな場所に駐車し、アタッチメントを降下させ、エンジンを停止させ、駐車ブレーキを掛ける。
- 運転席を倒す。
- コントローラの近くにあるワイヤハーネスとそのコネクタを探し出す。
- ハーネスのコネクタに付いているループバックコネクタを注意深く外す。
- 故障診断ACEディスプレイのコネクタを、ハーネスの対応するコネクタに接続する。マシン前部にアタッチメントを取り付けている場合には、コントローラが2台ついている。

**注** ACEディスプレイの表面にのせるオーバーレイの種類を間違えないでください。

- 始動キーをON位置に回すが、エンジンは始動させない。

**注** オーバーレイの赤文字は、対応する入力スイッチを示し、緑文字は出力を示します。

- ACEの右下すみの“outputs displayed”出力表示中LEDが点灯すればよい。“inputs displayed”入力表示中が点灯したら、切替えボタンで出力表示にする。

**注** 以下の点検では、入力表示と出力表示を切り換える場合がでてきます。切替えにはボタンを回押します。何度でも自由に切り換えられますが、ボタンを押しっぱなしにしないでください。

- 運転席に座り、点検したい機能の操作を実際に行ってみる。操作に従って対応するLEDが点灯すれば、コントローラが正常に機能している。

**注** 対応する出力LEDが点灯しない場合は、点灯に必要な入力スイッチがすべて適切な位置ONまたはOFFになっているかどうかを点検してください。

また、スイッチの機能そのものに異常がないかどうか点検してください。

出力に異常がないのに正常に動かない場合は電気系には問題がなく、それ以外油圧系に問題の原因があると考えられます。必要な修理を行ってください。

**注** 各出力スイッチが正しい位置にあり、マシンも正常に機能するのにLEDが正しく点灯しないのはコントローラの不良です。この場合はToro代理店にご連絡ください。

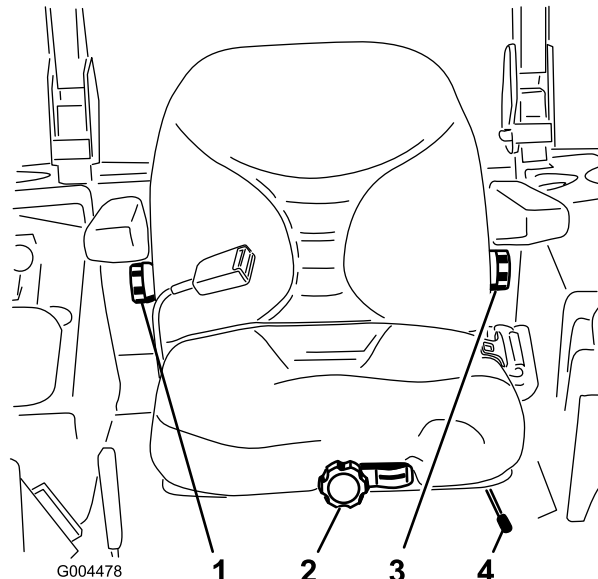
**重要** ACEはマシンに接続しっぱなしにしないでください。ACEは日常の使用環境に耐えられる強度がありません。使用後は外して、ループバックコネクタを元通りにハーネスコネクタに接続しておいてください。ハーネスにループバックコネクタを接続しないと、マシンは作動しません。ACEはマシンに積んだままにせず、湿気のない屋内に保管してください。

## 座席を調整する標準座席の場合

### 座席の前後位置調整

運転席は前後にスライド調整することができます。体格に合わせて運転しやすい位置を選んでセットしてください。

- 調整は、レバーを横に動かしてシートのロックを解除して行う(図20)。



- バックレスト調整ノブ
- サスペンション調整ノブ
- 腰部サポート調整ノブ
- 前後調整レバー

- 希望の位置に座席をスライドさせ、レバーから手をはなせばその位置に固定する。
- 座席が確実に固定されているのを確認するため、前後にゆすってみる。

## 座席のサスペンション調整

スムーズで快適な乗り心地になるよう、サスペンションを調整することができます。一番運転しやすい位置にセットしてください。

運転席に座らずに、座席前部にあるノブを、オペレータの体重に合わせてセットします(図 20)。

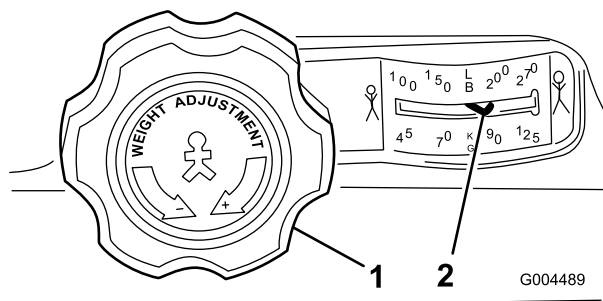


図 21

1. サスペンション調整ノブ      2. オペレータの体重設定

## バックレストの位置調整

快適な乗り心地になるよう、背もたれを調整することができます。すわり心地の一番よい位置に調整してください。

調整は、右側アームレストの下にあるノブを回して行います(図 20)。

## 腰部サポートの調整

快適な乗り心地になるよう、背もたれの下部を調整することができます。

調整は、左側アームレストの下にあるノブを回して行います(図 20)。

## 座席を調整するデラックスシートの場合

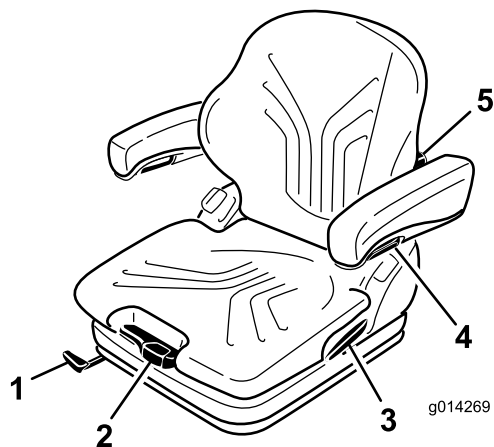


図 22

1. 前後調整レバー                      4. アームレスト調整ノブ  
2. 体重調整レバー                    5. 腰部サポート調整ノブ  
3. 背当てロックレバー

## 体重調整の方法

スムーズで快適な乗り心地になるよう、サスペンションを調整することができます。

**重要** 調整は、運転席に座った状態で、イグニッションキーを ON 位置に行います。

そして、体重調整レバーを使って、運転する人の体重に合わせて調整します(図 22)。

調整表示窓の透明部分の中央に矢印がくるように調整してください。

矢印がこの部分にあれば、運転席の Springs の動きが最も小さい状態になっています。

体重調整の最低限界・最高限界位置は音で分かります。

**重要** オペレータのけがやマシンの破損を防止するために、使用前に体重調整を点検し、必要に応じて調整するようにしてください。

**注** 体重調整中に、コンプレッサの作動時間が 1 分以上になるとコンプレッサが損傷する恐れがありますから注意してください。

## 座席の前後位置調整

運転席は前後にスライド調整することができます。体格に合わせて運転しやすい位置を選んでセットしてください。

1. 調整は、レバーを引き上げてシートのロックを解除して行います(図 22)。
2. 希望の位置に座席をスライドさせ、レバーから手をはなせばその位置に固定する。

3. 座席が確実に固定されているのを確認するため、前後にゆすってみる。

**注** 運転中は、ロックレバーを操作しないでください。

## 腰部サポートの調整

腰部サポートはすわり心地を向上させ、ドライバーの作業をやりやすくします。

快適な乗り心地になるよう、背もたれの下部を調整することができます。

調整ノブを上に戻すと背もたれの上部の湾曲の調整ができます。調整ノブを下に戻すと背もたれの下部の湾曲の調整ができます [図 22](#)。

0 = 湾曲なし

1 = 上部の湾曲が最大

2 = 下部の湾曲が最大

## アームレストの調整

アームレストは、個別に高さを調整できるほか、必要に応じて折りたたむことができます。

アームレストの高さを調整するには、カバーについている丸いキャップ [図 22](#)を外し、裏側にある六角ナット(13 mm)をゆるめて高さを調整し、その位置でナットを締めつけます。ナットにキャップを取り付けます。

### ▲ 警告

シートベルトのローラが適切に作動しなくなる恐れがありますのでアームレストを一番低い位置にセットしないでください。

## アームレストの角度の調整

オペレータが運転しやすいように、アームレストの角度を調整することができます。

アームレストの角度はノブを回して調整します [図 22](#)。

ノブを外側に回すとアームレストの前側が高くなり、ノブを内側に回すと低くなります。

## バックレストの位置調整

快適な乗り心地になるよう、背もたれの位置を調整することができます。すわり心地の一番よい位置に調整してください。

ロックレバーを引いてバックレストキャッチを外します [図 22](#)。この時、背もたれにもたれかかるなどして力を掛けないようにしてください。

座席の前側や後側に力をかけたりゆるめたりして、背もたれを適当な位置に調整してください。

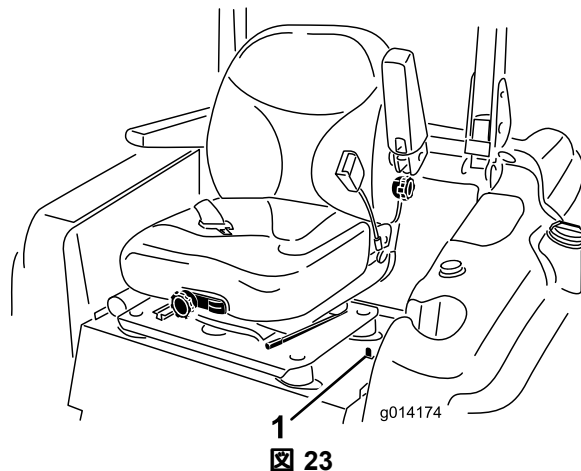
ロックレバーから手を離すと背もたれはロックされます。

**注** ロックされた後、背もたれが「動く」ようではありません。

## 運転席を倒すには

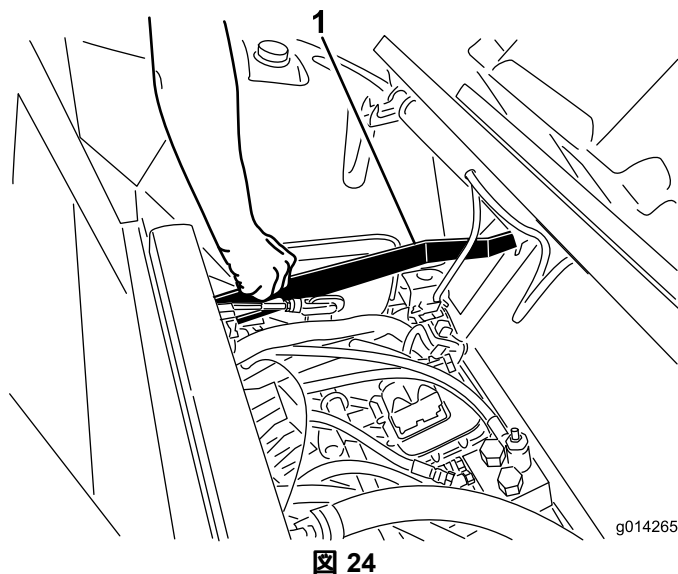
油圧システムなど、座席下に配置されている機器へアクセスするには、運転席を前に倒す必要があります。

1. 運転席の左側に配置されている座席固定ラッチを後ろに倒すと、運転席全体を前に倒せるようになる [図 23](#)。



1. シートラッチ

2. 座席を定位置に戻すには、座席固定ラッチ解放バーを引き上げて、座席を起こす。




1. 座席固定ラッチ解放バー

## 機体を手で押して移動する

故障、燃料切れなどの際には、機体を手で押して移動することができます。この操作の前に必ず、二つの油圧バイパスバルブを両方とも開いてください。

**重要** 機体は必ず手で押すようにし、距離はできるだけ短くしてください。牽引すると油圧回路が破損する恐れがあります。

### 機体を押して移動するには


1. PTO を解除し、駐車ブレーキを掛け、キーを OFF にする。
2. キーは抜き取っておく。バイパス・バルブを必ず2つとも開くこと
3. 運転席を倒す。
4. 各バイパスバルブを左回りに1回転させる  25。

これで油圧回路がバイパスされ、車輪が自由に回るようになる。

**重要** バイパスバルブは1回転以上させないでください。回し続けるとバルブが外れて油圧オイルが流れ出てしまいます。

5. 駐車ブレーキを解除して移動を開始する。

### 通常運転への復帰

各バイパスバルブを右に回転させて手締めするおおよそ 8 N・m ( 25)。

**注** バイパスバルブを締め付けすぎないでください。

バイパスバルブが開いたままでは、マシンは走行できません。

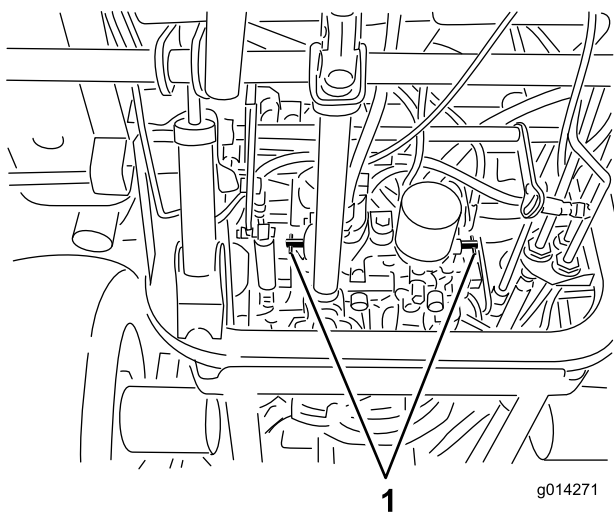

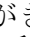


図 25

1. バイパスバルブ

## 機体をトラックなどに載せるとき

トレーラやトラックへの積み込みは十分に注意して行ってください。積み込みに使用する歩み板は、タイヤ幅のものを2本使用するのでなく、わだちの幅よりも十分に広い1枚ものの板を使用することをお奨めします  26。トラクタのフレームの後ろ下部分左右の後輪の間を後方に延長すると、マシンが後ろにのけぞるのを防止することができます。幅広の歩み板を使用すると、万一の時、このフレーム部分で機体の転落を防止することができます。一枚ものの歩み板を使えない場合には、板を3枚使って、一枚ものと同じ機能を持たせてください。

また、歩み板は、傾斜が15度以下となるような十分に長いものを使ってください  26。傾斜がきついと、歩み板からトレーラやトラックに乗り移る際に機体の一部が引かかる恐れがあります。また、後ろに転倒する危険性も高くなります。1斜面で積み込みを行う場合には、トレーラやトラックが谷側になるように、つまり、歩み板がなるべく水平に近くなるように配置してください。これにより歩み板の角度を小さくすることができます。トレーラやトラックは、できるだけ荷床面が水平になるように駐車してください。

**重要** 歩み板の上では旋回動作をしないでください転落する危険があります。

歩み板を上る際には急加速を避け、歩み板をバックで下る際には急減速をさけてください。どちらの操作も後ろに転倒する危険が高くなります。

### ▲ 警告

トレーラやトラックへの積み込み時には後ろへの転倒や転落の危険が高くなり、それだけ死亡事故やその他の人身事故の危険も高い。

- 歩み板の上での運転には細心の注意を払うこと。
- 必ず一枚もの十分に幅のある歩み板を使用する細い歩み板を使わない。
- 細い歩み板を使わざるを得ない場合には、数枚の板を並べて機体よりも十分に広い斜面を作るようにする。
- 地表面からトレーラやトラックに歩み板を渡した時の角度が15度を超えないようにする。
- 歩み板上る際には後に転倒する危険があるので急加速を避ける。
- 歩み板をバックで降りる際には後に転倒する危険があるので急減速を避ける。

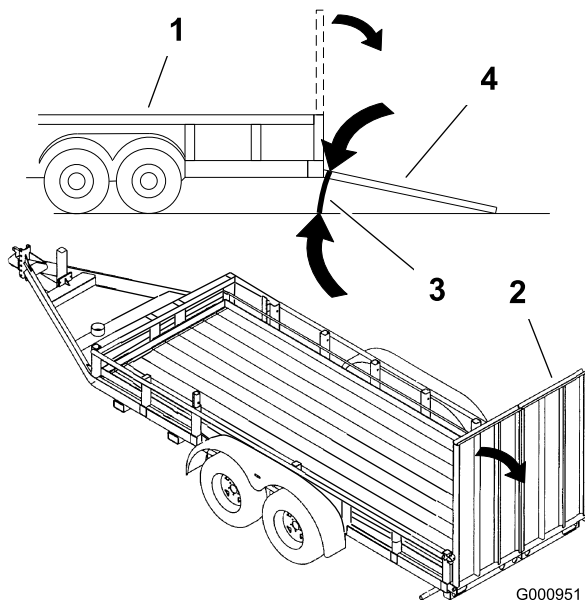


図 26

- |           |                 |
|-----------|-----------------|
| 1. トレーラ   | 3. 15度を超えないこと   |
| 2. 車幅の歩み板 | 4. 車幅の歩み板横から見た図 |

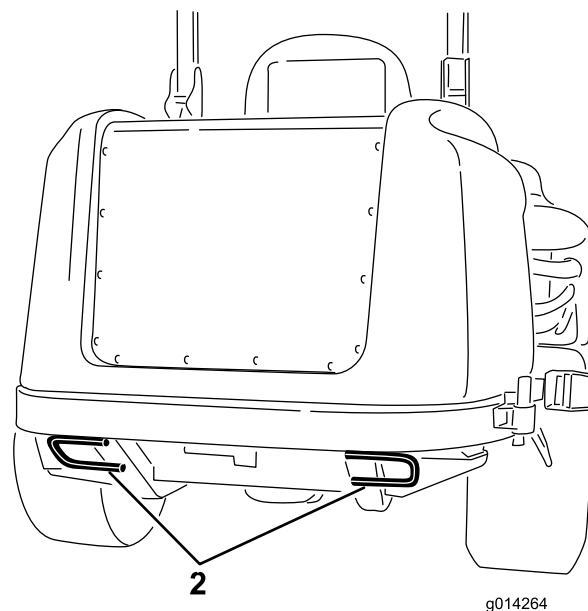
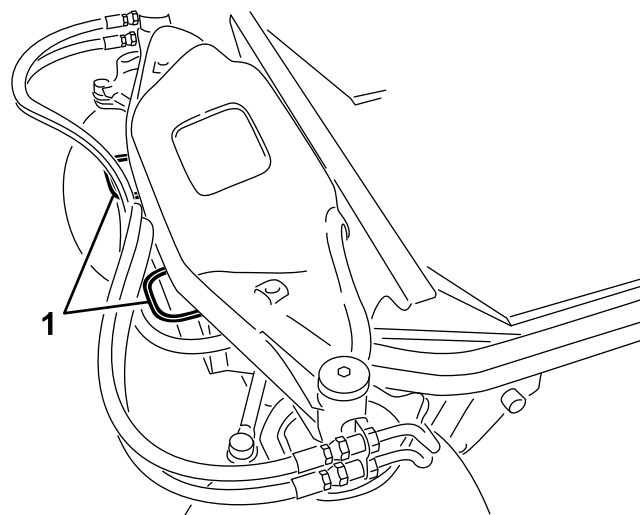


図 27

- |                   |                   |
|-------------------|-------------------|
| 1. 車両前部のロープ掛けポイント | 2. 機体後部のロープ掛けポイント |
|-------------------|-------------------|

## 移動走行

### ▲ 警告

灯火類、低速走行車両の表示、リフレクタなどを装備せずに公道を横切ったり公道上を走行するのは事故やけがの原因となる危険行為である。

公道を走行する場合には、必ずそれぞれの地域で定められている車両条件表示、灯火などを満たすような装備を行ってください。

マシンの移送には十分に強度のあるトレーラやトラックを使用してください。トレーラやトラックには、法令で定められた灯火類やマークを必ず取り付けてください。安全に関する注意事項はすべてよく読んでください。オペレータや周囲の人を事故から守る重要な情報が掲載されています。

#### 移送に際しての準備

- 車両、ヒッチ、安全チェーン、トレーラなどについて、作業に適した装備を行い、それぞれの地域の交通規則などを守って走行・作業してください。
- ブレーキをロックし、車輪に輪止めを掛ける。
- (また、トレーラやトラックに機械を載せて運搬する場合には、地域の交通規則にしたがって、ロープ、チェーン、ケーブルなどで確実に機体を固定してください 図 27)。

# 保守

注 前後左右は運転位置からみた方向です。

## 推奨される定期整備作業

整備間隔	整備手順
使用開始後最初の 10 時間	<ul style="list-style-type: none"><li>・ 走行ベルトの張りを点検する。</li><li>・ エアコンのコンプレッサのベルトの張りを点検する(キャブ付きモデル)。</li><li>・ ホイールナットのトルク締めを行う。</li></ul>
使用開始後最初の 50 時間	<ul style="list-style-type: none"><li>・ エンジンオイルとフィルタの交換を行う。</li></ul>
使用開始後最初の 200 時間	<ul style="list-style-type: none"><li>・ 油圧オイルとフィルタを交換する。</li></ul>
使用することまたは毎日	<ul style="list-style-type: none"><li>・ 安全装置のテスト</li><li>・ インタロックスイッチの動作を点検する。</li><li>・ エンジンオイルの量を点検してください。</li><li>・ 冷却水の量を点検する。</li><li>・ ラジエターは圧縮空気を吹き付けて清掃してください(水で清掃しないこと)。</li><li>・ 油圧オイルの量を点検する。</li><li>・ アタッチメントの清掃を行う。</li></ul>
50 運転時間ごと	<ul style="list-style-type: none"><li>・ ベアリングとブッシュのグリスアップ</li><li>・ バッテリーケーブルの接続状態を点検する。</li><li>・ タイヤ空気圧を点検する。</li></ul>
100 運転時間ごと	<ul style="list-style-type: none"><li>・ 走行ベルトの張りを点検する。</li><li>・ エアコンのコンプレッサのベルトの張りを点検する(キャブ付きモデル)。</li></ul>
150 運転時間ごと	<ul style="list-style-type: none"><li>・ エンジンオイルとフィルタの交換を行う。</li></ul>
200 運転時間ごと	<ul style="list-style-type: none"><li>・ 冷却システムのホースとシールを点検する。亀裂が入っている場合は交換する。</li><li>・ ホイールナットのトルク締めを行う。</li></ul>
400 運転時間ごと	<ul style="list-style-type: none"><li>・ エアクリーナの整備を行う。(エアクリーナのインジケータが赤色になったらその時点で整備を行う。チリはホコリの非常に多い環境で使用しているときには頻繁な整備が必要となる。)</li><li>・ 燃料フィルタのキャニスタは所定期間に交換してください。</li><li>・ 燃料ラインとその接続の点検。</li></ul>
800 運転時間ごと	<ul style="list-style-type: none"><li>・ 油圧オイルとフィルタを交換する。</li><li>・ エンジンのバルブのクリアランスを点検する。手順についてはエンジンのマニュアルを参照してください。</li></ul>
1500 運転時間ごと	<ul style="list-style-type: none"><li>・ 可動部ホースを交換する</li></ul>
2 年ごと	<ul style="list-style-type: none"><li>・ 燃料タンクを空にして内部を清掃します。</li><li>・ 冷却システムの内部を洗浄し新しい冷却液に交換する</li></ul>

**重要** エンジンの整備に関する詳細は、付属のエンジンマニュアルを参照してください。また、詳細なサービスマニュアルを弊社代理店ディストリビュータで販売しています。

# 始業点検表

このページをコピーして使ってください。

点検項目	第週						
	月	火	水	木	金	土	日
インタロックの動作を点検する							
駐車ブレーキを点検する。							
燃料残量を点検する							
油圧オイルの量を点検する。							
エンジンオイルの量を点検する							
冷却液の量を点検する							
燃料・水セパレータを点検する							
油圧フィルタのインジケータの表示を確認する <sup>3</sup> 。							
ラジエーターとスクリーンの汚れ具合を点検する							
エンジンからの異常音がないか点検する <sup>1</sup> 。							
運転操作時に異音がないか点検する							
油圧ホースに損傷がないか点検する							
オイル類が漏れていないか点検する							
タイヤ空気圧を点検する							
計器の動作を確認する。							
各グリス注入部のグリスアップを行う <sup>2</sup> 。							
塗装傷のタッチアップ塗装を行う							

1. 始動困難、大量の煙、咳き込むような走りなどが見られる場合はグロープラグと噴射ノズルを点検する。
2. 車体を水洗いしたときは整備間隔に関係なく直ちにグリスアップする。
3. インジケータが赤になっていないかどうか。

## 要注意個所の記録

点検担当者名

内容	日付	記事

## ▲ 注意

始動キーをつけたままにしておくと、誰でもいつでもエンジンを始動させることができ、危険である。

整備・調整作業の前には必ずエンジンを停止し、キーを抜いておくこと。

### GROUNDMASTER 360

CHECK/SERVICE (daily)

1. OIL LEVEL, ENGINE
2. OIL LEVEL, HYDRAULIC TANK
3. COOLANT LEVEL, RADIATOR
4. FUEL /WATER SEPARATOR
5. PRECLEANER - AIR CLEANER
6. RADIATOR SCREEN
7. BRAKE FUNCTION
8. TIRE PRESSURE
9. BATTERY
10. BELTS - DECK, FAN, ALTERNATOR
11. GEARBOX

GREASING - SEE OPERATOR'S MANUAL

### QUICK REFERENCE AID

#### FLUID SPECIFICATIONS/CHANGE INTERVALS

SEE OPERATOR'S MANUAL FOR INITIAL CHANGES.	FLUID TYPE	CAPACITY	CHANGE INTERVAL*		FILTER PART NO.
			FLUID	FILTER	
A. ENGINE OIL	4 CYL.-1.5L	5.5 QTS. (5.2 LITERS)	150 HRS.	150 HRS.	108-3841
	3 CYL.-1.1L	3.9 QTS. (3.7 LITERS)			
B. HYDRAULIC CIRCUIT OIL	MOBIL 424	4.5 GALS. (17 LITERS)	800 HRS.	800 HRS.	108-5194
C. AIR CLEANER			SEE INDICATOR		108-3810
D. WATER SEPARATOR			400 HRS.		110-9049
E. FUEL TANK	NO. 2-Diesel	13.5 GALS. (51.1 LITERS)	Drain and flush, 2 yrs.		
F. COOLANT	50/50 Ethylene glycol/water	8 QTS. (7.5 LITERS)	Drain and flush, 2 yrs.		
G. GEARBOX	SAE EP90W	12 oz. (355 mL)	400 HRS.		

\*SEE OPERATOR'S MANUAL FOR INITIAL CHANGES / WINTER USE.

図 28  
定期整備ステッカー

## 整備前に行う作業

### フードの支え棒の使い方

1. フードラッチを外す。
2. フレームチューブの下に支え棒が入る高さまでフードを持ち上げる 図 29。
3. フードを静かに下げながら、フレームチューブの下に支え棒をセットする。
4. フードを元に戻すには、まずフードを少し持ち上げ、フレームチューブから支え棒を外し、その後、フードを静かに下ろす。
5. フードラッチをしっかりと掛ける。

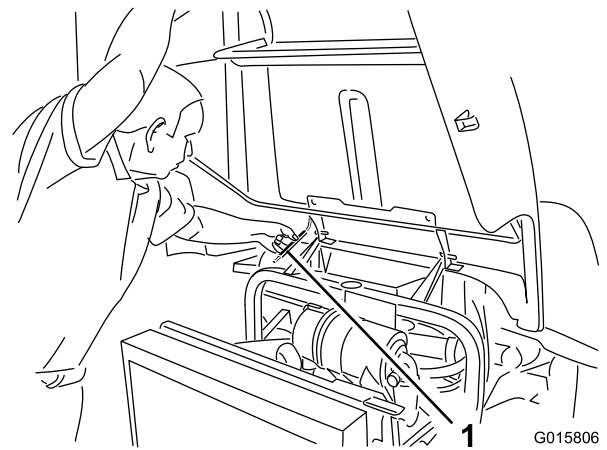


図 29

1. 支え棒



# 潤滑

## ベアリングとブッシュのグリスアップ

整備間隔: 50運転時間ごと

定期的に、全部のベアリングとブッシュにNo.2汎用リチウム系グリスを注入します。通常の使用では50運転時間ごとにベアリングとブッシュのグリスアップ

プを行います。悪条件下ホコリの多い環境では毎回グリスアップしてください。ベアリングやブッシュの内部に異物が入ると急激に磨耗が進行します。車体を水洗いしたときは整備間隔に関係なく直ちにグリスアップしてください。

1. 異物を入れてしまわないよう、グリスフィッティングをきれいに拭く
2. グリスガンでグリスを注入する。
3. はみ出したグリスはふき取る。

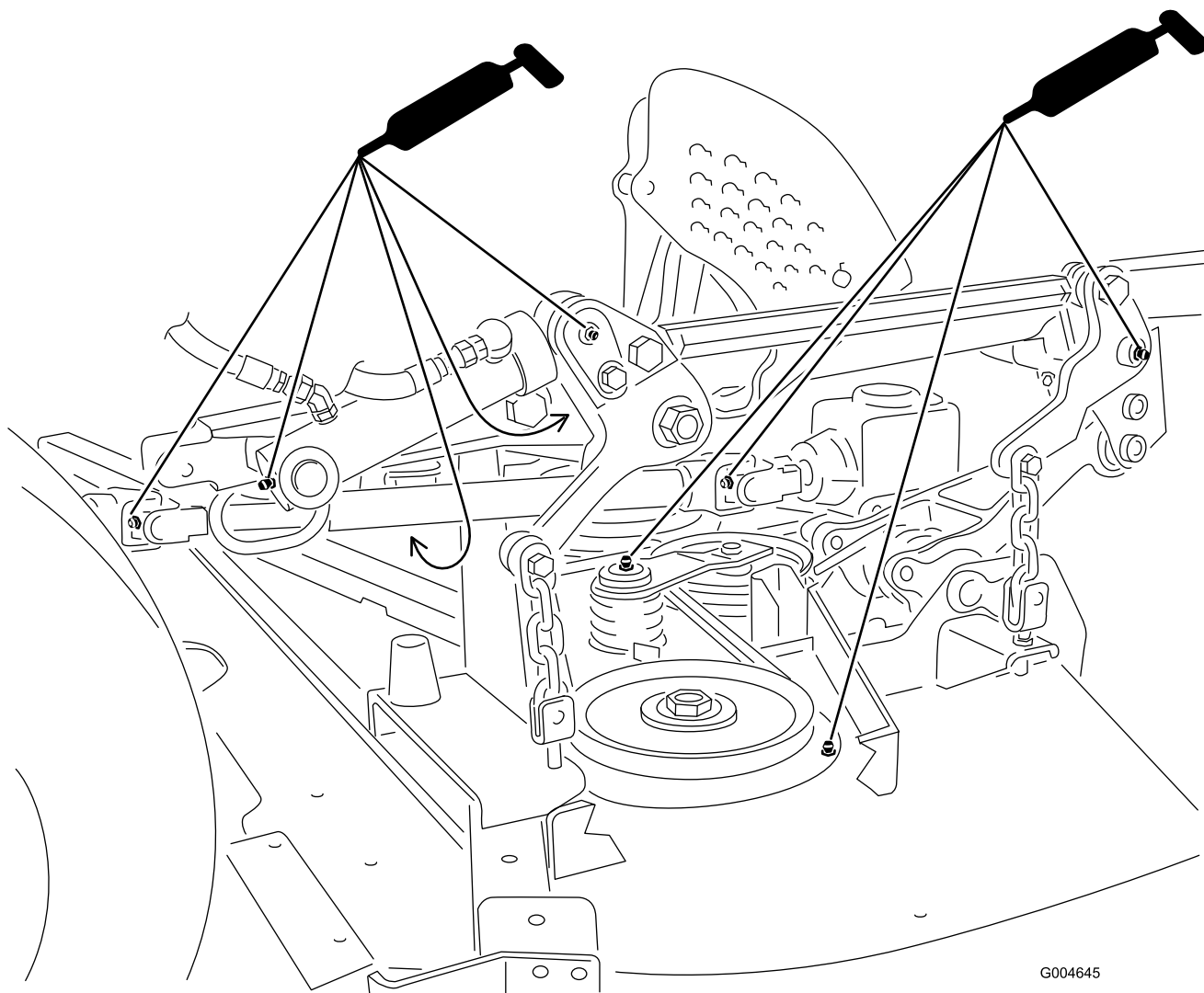


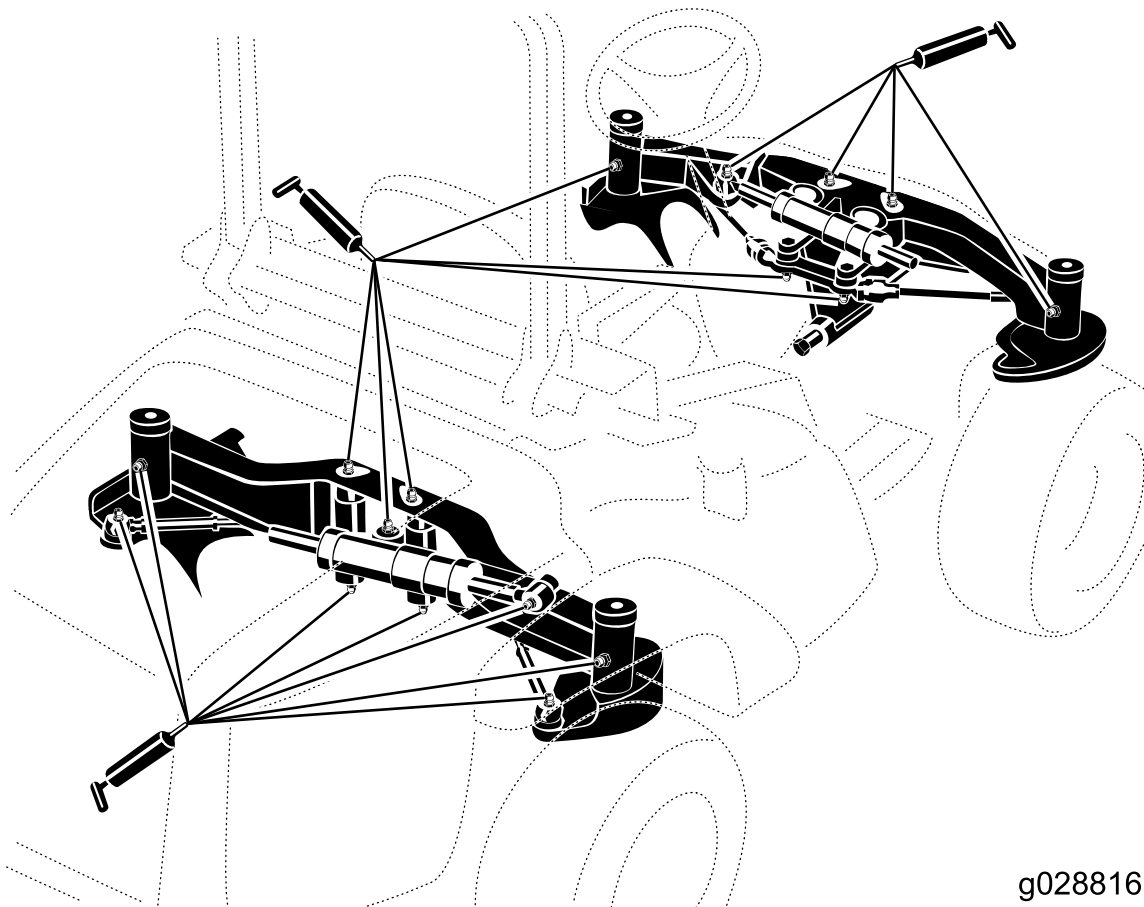
図 30

図は、刈り込みデッキが搭載されている状態

**注** 後ステアリング・リンクのグリスフィッティングにアクセスするためには、収納ボックス部を取り外す必要があります。

**注** 機体をジャッキアップして床から浮かせると、上下のキングピンにグリスがより良く回るように

なります。4箇所キングピン・アセンブリのすべてにおいて、アクスルケース/ブッシュアセンブリの上下両方からグリスがはみ出てくるまで注入を続ける必要があります。



g028816

図 31


**注** 機械を洗浄するときにベアリングを傷めないように注意が必要です。機体が熱いうちの水洗いは避けてください。また、高圧の水をベアリングやシールに当てないでください。

# エンジンの整備


## エアクリーナの整備

整備間隔: 400運転時間ごと

エアクリーナ本体にリーク原因となる傷がないか点検してください。破損していれば交換してください。吸気部全体について、リーク、破損、ホースやクランプのゆるみなどが点検してください。

エアクリーナの整備はインジケータ  32が赤色になってから行ってください。早めに整備を行っても意味がありません。むしろフィルタを外したときにエンジン内部に異物を入れてしまう危険が大きくなります。

**重要** 本体とカバーがシールでしっかり密着しているのを確認してください。

1. エアクリーナのカバーをボディーに固定しているラッチを外す( 32)。

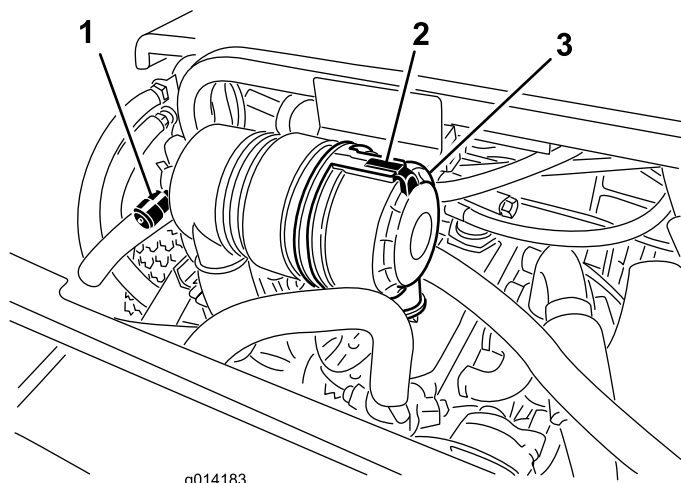


図 32

1. エアクリーナの整備時期インジケータ
2. エアクリーナのカバー
3. エアクリーナカバーのラッチ

2. ボディーからカバーを外す。フィルタを外す前に、低圧のエア276kPa、異物を含まない乾燥した空気で、フィルタとボディーとの間に溜まっている大きなゴミを取り除く。高圧のエアは使用しないでください。異物がフィルタを通過してエンジン部へ吹き込まれる恐れがあります。

このエア洗浄により、フィルタを外した時にホコリが舞い上がってエンジン部へ入り込むのを防止することができる。

3. フィルタを取り外して交換する。

エレメントを洗って再使用しないこと。洗浄によってフィルタの濾紙を破損させる恐れがある。新しいフィルタに傷がついていないかを点検する。特にフィルタとボディーの密着部に

注意する。破損しているフィルタは使用しない。フィルタをボディー内部にしっかり取り付ける。エレメントの外側のリムをしっかり押さえて確実にボディーに密着させる。フィルタの真ん中の柔らかい部分を持たないこと。

4. カバーについている異物逃がしポートを清掃する。カバーについているゴム製のアウトレットバルブを外し、内部を清掃して元通りに取り付ける。
5. アウトレットバルブが下向き後ろから見たとき、時計の5:00と7:00の間になるようにカバーを取り付ける。
6. ラッチをしっかりと掛ける。

## エンジンオイルの量を点検する

整備間隔: 使用するときまたは毎日

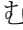
エンジンにはオイルを入れて出荷していますが、初回運転の前後に必ずエンジンオイルの量を確認してください。

クランクケースの油量は約 5.2 リットルフィルタ共です。

以下の条件を満たす高品質なエンジンオイルを使用してください

- API 規格CH-4, CI-4 またはそれ以上のクラス。
- 推奨オイル SAE 15W-40 -18°C以上
- 他に使用可能なオイルSAE 10W-30 または 5W-30 全温度帯

トロのプレミアムエンジンオイル10W-30 または 5W-30を代理店にてお求めいただくことができます。

1. 平らな場所に駐車し、エンジンを停止させ、駐車ブレーキを掛けてキーを抜き取る。
2. フードを開ける。
3. ディップスティックを抜き取り、付いているオイルをウェスで拭きとってもう一度差し込む( 33)。

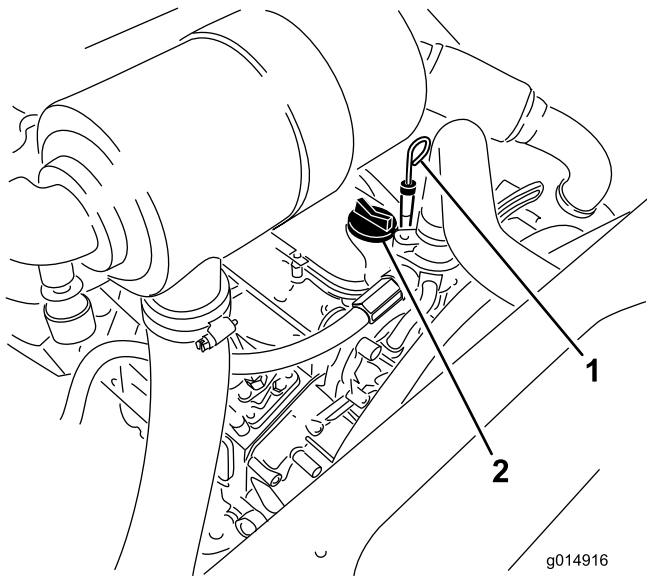


図 33

1. ディップスティック      2. エンジンオイル・キャップ

4. ディップスティックを引き抜いて、オイルの量を点検する。FULL マークまであればよい。
5. オイルの量が不足している場合は、補給キャップ 図 33 を取り、Full 位置までオイルを補給する。

**入れすぎないこと。**

**重要** エンジンオイルの量が常時ゲージの上限と下限との間にあるよう、気をつけて管理してください。オイルの入れすぎもオイルの不足も、エンジンの不調や故障の原因となります。

6. オイルキャップとディップスティックを取り付け、フードを閉じる。

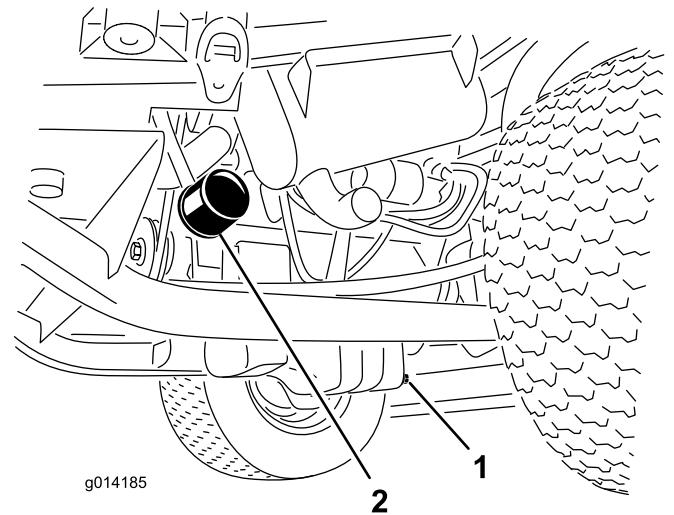


図 34

1. オイルドレンプラグ      2. オイルフィルタ

## スロットルの調整

1. スロットルレバーを、一番前の位置まで倒し、そこから引き戻して、高速側から約 3 mm ほど手前にある高速アイドル位置ディテントにセットする。
2. エンジンの燃料噴射ポンプについている速度コントロールレバーの位置を確認する。スロットルコントロール・レバーをFAST位置ディテント位置にセットした状態で、速度コントロール・レバーが高速ねじに接触していれば適正 図 35。

## エンジンオイルとフィルタの交換

**整備間隔:** 使用開始後最初の 50 時間

150 運転時間ごと

1. ドレンプラグ (図 34) を外してオイルを容器に受ける。
2. オイルが抜けたらドレンプラグを取り付ける。
3. オイルフィルタ 図 34 を外す。
4. 新しいフィルタのシールにきれいなエンジンオイルを薄く塗る。
5. アダプタに新しいフィルタを取り付ける。ガスケットがアダプタに当たるまで手でねじ込み、そこから更に 1/2 回転増し締めする。

**重要** フィルタを締め付けすぎないでください。

6. エンジンオイルを入れる。「エンジンオイルを点検する」の章を参照。

## 燃料系統の整備

注 ディーゼル燃料の選択については「燃料を補給する」を参照してください。

### ▲ 危険

軽油は条件次第で簡単に引火爆発する。発火したり爆発したりすると、やけどや火災などを引き起こす。

- 燃料補給は必ず屋外で、エンジンが冷えた状態で行う。こぼれた燃料はふき取る。
- 燃料タンク一杯に入れないこと。燃料を補給する時は、補給管の下までとする。
- 燃料取り扱い中は禁煙を厳守し、火花や炎を絶対に近づけない。
- 安全で汚れのない認可された容器で保存し、容器には必ずキャップをはめること。

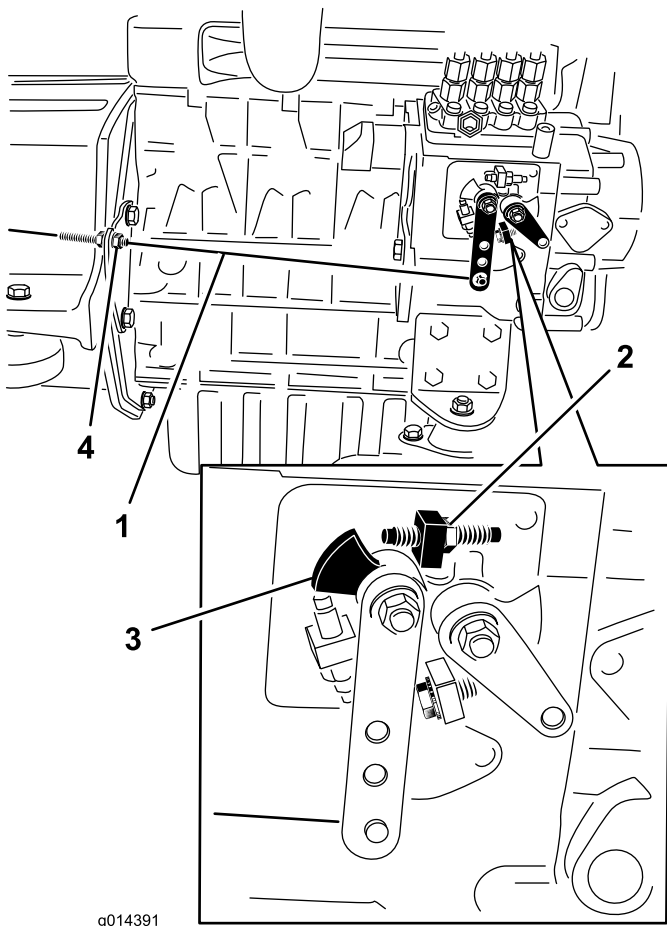


図 35

- |              |                |
|--------------|----------------|
| 1. スロットルケーブル | 3. 速度コントロールレバー |
| 2. 高速ねじ      | 4. ケーブルのジャムナット |

3. 必要であれば、スロットルコントロール・ケーブルのジャムナットの位置を調整して、スロットルコントロール・レバーをFAST位置ディテント位置にセットした時に速度コントロール・レバーが高速ねじに接触するようにする図 35。速度コントロールレバーの高速ねじは調整しないこと。
4. 調整後は、ケーブルのジャムナットを十分に締め付けること。

## ウォーターセパレータの整備

整備間隔: 400運転時間ごと

水セパレータ図 36の水抜きは毎日おこなって異物を除去してください。400運転時間ごとにフィルタのキャニスタを交換してください。

1. 燃料フィルタの下に汚れのない容器をおく。
2. フィルタ容器図 36下部のドレンプラグをゆるめて水や異物を流し出す。

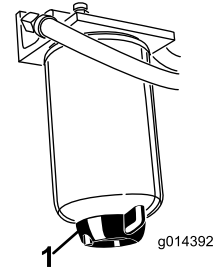


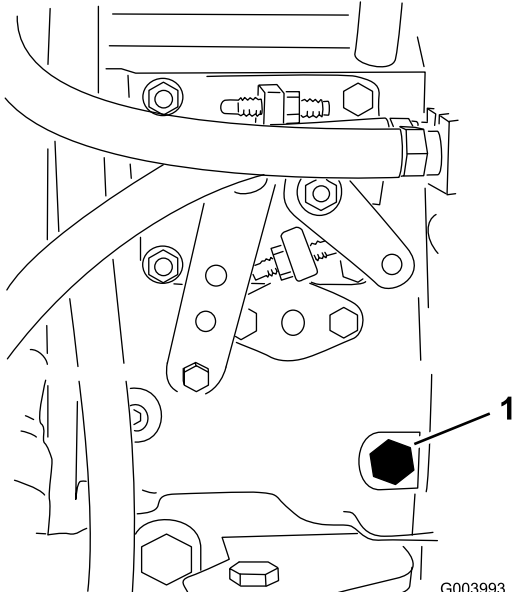
図 36

1. 水セパレータのドレンプラグ

3. フィルタ容器の周辺をウェスできれいにぬぐう。
4. フィルタ容器を外して取り付け部をきれいに拭く。
5. ガasketに薄くオイルを塗る。
6. ガasketが取り付け部に当たるまで手でねじ込み、そこからさらに1/2回転締め付ける。
7. キャニスタ下部のドレンプラグを締める。

## 燃料系統からのエア抜き

以下の場合には、エンジンを始動する前に燃料システムのエア抜きを実施する必要があります

- 新車を初めて始動する時
  - 燃料切れでエンジンが停止した後に再始動する時
  - 燃料系統の整備作業、例えばフィルタ交換、セパレータの洗浄などを行った後
1. 平らな場所に駐車し、燃料タンクに半分以上の燃料が残っていることを確認する。
  2. フードを上げ、支持棒で支える。
  3. 燃料噴射ポンプ  についているエア抜きネジを、12mmのレンチを使って開く。

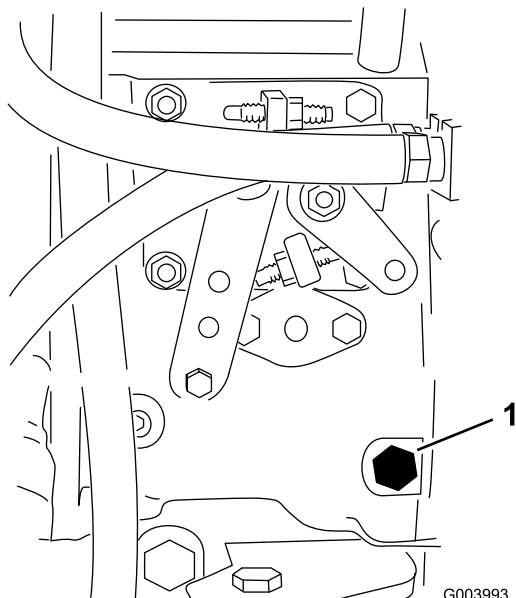


図 37

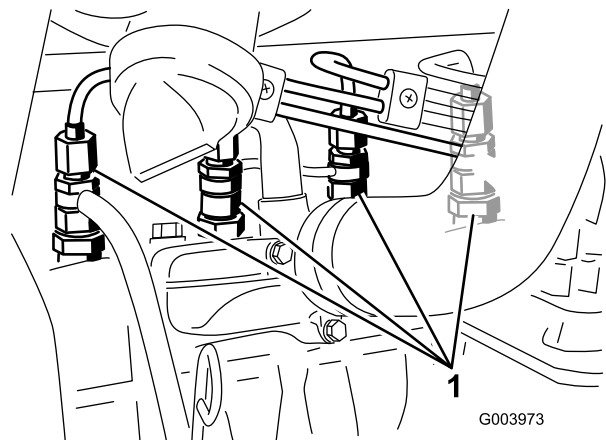
#### 1. ブリードネジ

4. 始動キーを ON 位置に回す電動燃料ポンプが作動を開始し、エア抜きネジの周囲からエアが漏れ出てくるのが確認される。ネジの周囲から泡立たない燃料が出てくるようになるまで、キーを ON 位置に保持しておく。
5. エア抜きネジを締め付け、始動キーを OFF 位置に戻す

**注** 通常は、上記のエア抜き操作でエンジンが始動できるようになります。もし始動できない場合は、噴射ポンプと噴射ノズルの間にエアが入っている場合がありますので、「インジェクタからのエア抜き」を参照してください。

## 燃料インジェクタからのエア抜き

**注** 通常のエア抜きを行ってもエンジンが始動できない場合に行います。通常のエア抜き手順については「燃料系統からのエア抜き」を参照してください。

1. 燃料噴射ポンプの No.1インジェクタノズル  へのパイプ接続部をゆるめる。

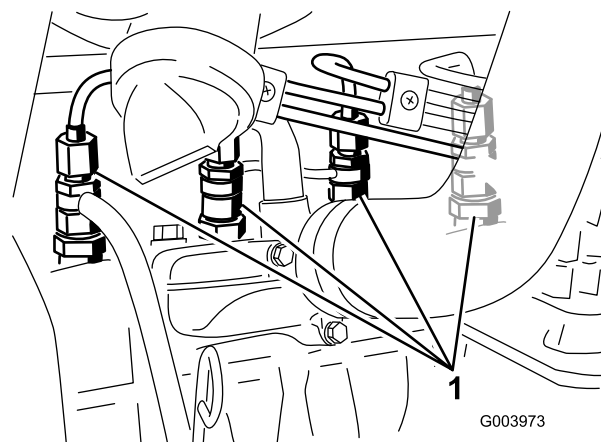


図 38

#### 1. 燃料インジェクタ

2. 始動キーを ON 位置に回し、接続部から流れ出る燃料が泡立たなくなるのを待つ。エアが抜けて燃料のみが流れ出てくるようになったらキーを OFF に戻す。
3. パイプをしっかり締め付ける。
4. 残りのノズルについても上記 1 3 の手順でエアを抜く。

## 燃料タンクの清掃

**整備間隔:** 2年ごと

燃料タンクは2年ごとにタンクを空にして内部を清掃してください。また、タンクを空にした場合には、インラインストレーナを取り外して洗浄してください。タンクの清掃にはきれいな燃料を使用してください。

**重要** 燃料系統が汚染された時や、マシンを長期にわたって格納する場合はタンクを空にして内部を清掃してください。

## 燃料ラインとその接続

整備間隔: 400運転時間ごと

400 運転時間ごと又は年に回のうち早い方の時期に点検を行ってください。劣化状態を調べ、破損や割れ、ゆるみが発生していないかを調べてください。

## 電気系統の整備

**重要** 電気系統の整備を行うときは必ずバッテリーケーブルを取り外してください。その際、ショートを防止するため、必ずマイナスケーブルを先に取り外してください。

### ヒューズの点検

マシンが作動しなくなったり、電気系統に問題がある場合にはヒューズを点検してください。ヒューズを1本ずつ順に取り出し、切れていないかどうかを目視で確認します。ヒューズを交換する場合には、必ず **同じタイプ、同じ電流定格のヒューズ** を使ってくださいこれを守らないと**電気系統を破損**させてしまう**恐れがあります**各ヒューズの役割と電流定格についてはヒューズボックスの隣に貼り付けてあるステッカーを参照。

トラクションユニットのヒューズは座席の下にあります(図 39)。

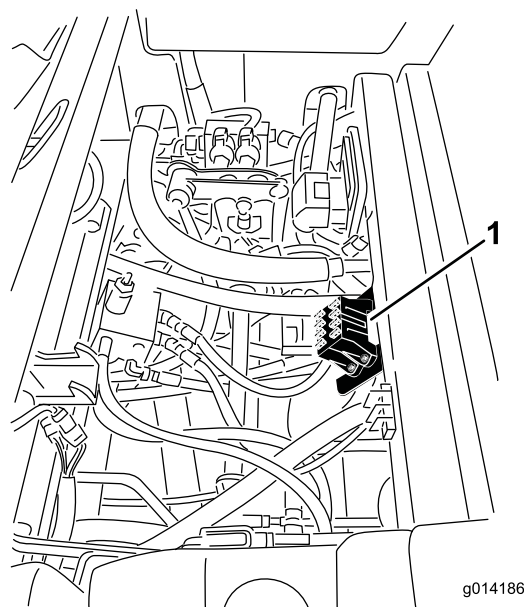


図 39

1. ヒューズブロックの位置

## バッテリーの整備

整備間隔: 50運転時間ごと

バッテリーの上面をきれいに保持してください。高温環境下で保管すると涼しい場所での使用に比べてバッテリーは早く放電します

バッテリー上部はアンモニア水または重曹水に浸したブラシで定期的に清掃してください。清掃後は表面を水で流して下さい。清掃中はセルキャップを外さないでください

バッテリーのケーブルは接触不良にならぬよう端子にしっかりと固定してください

## 警告

### カリフォルニア州 第65号決議による警告

バッテリーの電極部や端子などの部分には鉛や鉛含有物質が含まれており、カリフォルニア州では、これらの物質が癌や先天性異常の原因となるとされている。取り扱い後は手を洗うこと。

端子が腐食した場合はケーブルを外しマイナスケーブルから先に外すこと、クランプと端子とを別々に磨いてください。磨き終わったらケーブルをバッテリーに接続しプラスケーブルから先に接続すること、端子にはワセリンを塗布してください。

## 警告

バッテリーの端子に金属製品や車体の金属部分が触れるとショートを起こして火花が発生する。それによって水素ガスが爆発を起こし人身事故に至る恐れがある。

- バッテリーの取り外しや取り付けを行うときは、端子と金属を接触させないように注意する。
- バッテリーの端子と金属を接触させない。

## 警告

バッテリーケーブルの接続手順が不適切であるとケーブルがショートを起こして火花が発生する。それによって水素ガスが爆発を起こし人身事故に至る恐れがある。

- ケーブルを取り外す時は、必ずマイナス黒ケーブルから取り外す。
- ケーブルを取り付ける時は、必ずプラス赤ケーブルから取り付け、それからマイナス黒ケーブルを取り付ける。

## バッテリーの保管

本機を30日以上にわたって使用しない場合は、バッテリーを取り外して充電しておいてください。充電終了後は、機体に取り付けて保存しても、機体から外したままで保存しても構いません。機体に取り付けて保存する場合は、ケーブルを外しておいてください。温度が高いとバッテリーは早く放電しますので、涼しい場所を選んで保管してください。バッテリーの凍結を防止するため、フル充電状態で保管する。完全充電したバッテリー液の比重は1.2651.299になります。

## 走行系統の整備

### タイヤ空気圧を点検する

整備間隔: 50運転時間ごと

タイヤ空気圧は空気バルブで測定し、50運転時間ごと、または1ヶ月に回のうち早い方の時期に点検してください。

前後のタイヤとも規定値に調整して運転してください。前タイヤの適正空気圧は103 kPa1.05 kg/cm<sup>2</sup> = 15 psi、後タイヤは172 kPa1.75 kg/cm<sup>2</sup> = 15 psi に統一する。キャブを搭載している場合は、前後のタイヤとも172 kPa1.75 kg/cm<sup>2</sup> = 15 psi に統一する。タイヤ空気圧がそろっていないと適切な走行ができず、走行駆動系統を破損させるおそれもあります。測定はタイヤが冷えている状態で行うのがベストです。

### ステアリングの整列の修正

#### 4輪駆動モデル

1. 切り換えスイッチ 図40の後側を押す4輪操舵にセット。

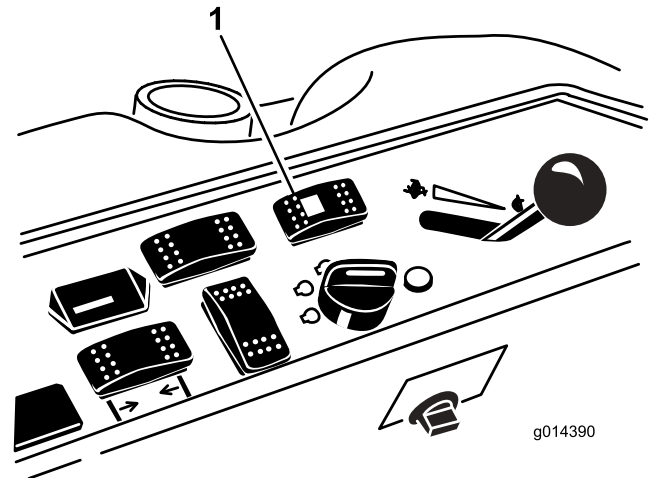


図 40

1. 2/4 操舵切り換えスイッチ

#### 2輪4輪駆動モデル

2. 舗装路面、または土の路面上で、4輪全部が回転動作をしなくなるまでハンドルを右または左に切り続ける。この操作により、各車輪が自動的に同調整列します。

**重要** 芝生の上でこの修正を行うと各タイヤの下の芝生がダメージを受けますから注意してください。



# 冷却システムの整備

## ▲ 危険

高温高圧の冷却液を浴びたり、高温のラジエーター部分に触れたりすると大火傷をする恐れがある。

- エンジンが熱いうちはラジエーターのふたを開けないこと。エンジン停止後、15分間ほどまって、ラジエーターキャップが十分に冷えてから取り外すようにすること。
- ラジエーターや周囲の高温部分に触れないように注意すること。

## ▲ 危険

回転中のファンや駆動ベルトは人身事故の原因となる。

- マシンを運転するときには、必ず所定のカバーを取り付けておくこと。
- 手、指、衣服などを、ファンやベルトに近づけないように注意すること。
- 保守作業を行う前にエンジンを停止し、始動キーを抜き取っておくこと。

## ▲ 注意

冷却液を飲み込むと危険である。

- 冷却液を飲んではいけません。
- 冷却液は子供やペットが触れない場所に保管すること。

## 冷却システムを点検する

整備間隔: 使用するときまたは毎日

冷却液は、水とエチレングリコール不凍液の50/50混合液で、出荷時に補給済みです。毎日の作業前に、補助タンクで冷却液の量を点検してください。冷却システムの容量は7.5リットルです。

1. 液量の点検は補助タンクで行う(図41)。タンク側面についている2本のマークの間であれば適正である。
2. 液量が不足している場合には補助タンクに補給する。入れすぎないこと。

3. 補助タンクのキャップを取り付けて終了。

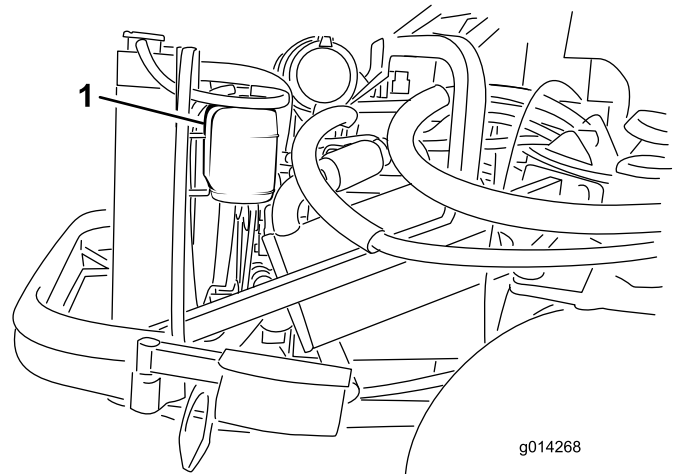


図 41

1. 補助タンク

## ラジエーターの清掃

整備間隔: 使用するときまたは毎日

オーバーヒートを防止するため、ラジエーターは常にきれいにしておいてください。通常の条件では、ラジエーターを毎日点検し、必要に応じてよごれを落としてください。ほこりやよごれの多い場所で使用している場合には、より頻繁な清掃が必要です。

**注** オーバーヒートによってアタッチメントやエンジンが停止した場合には、まず、ラジエーターの点検を行い、ラジエーター周囲にたまっているごみを取り除いてください。

ラジエーターは以下の要領で清掃します

1. フードを上げ、支持棒で支える。
2. クリーン・アウト・カバーを後フレームの下側に固定しているフランジナットをゆるめる(図42)。カバーをめくると、フレームのクリーン・アウト・ホール清掃穴が露出する。

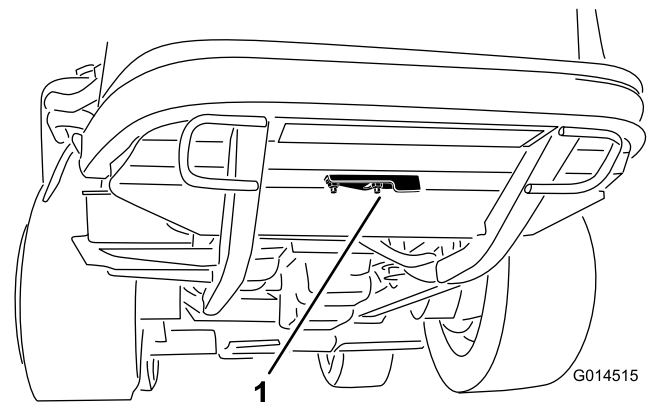


図 42

1. クリーン・アウト・カバー

3. ラジエターのファン側から低圧3.45 bar程度の圧縮空気を吹き付けてゴミを吹き飛ばす**水洗いしないこと**。次に、機体前側から吹き、さらにもう一度ファン側から吹いて清掃する。
4. ラジエター本体がきれいになったらベース部とフレーム部を清掃し、溝にたまっているゴミを取る。エンジンルームとブレーキリンクも清掃・確認しておくようにする。
5. カバーを閉じ、フランジナットで固定する。
6. フードを閉じる。

**注** ラジエターの表面の清掃には水を使用しないでください。水を使用するとラジエターに粉塵が固くこびりつき、ラジエターの冷却能力が低下します。

## ブレーキの整備

### ブレーキの調整

ブレーキペダルの遊びが 25mm 以上となったり、ブレーキの効きが悪いと感じられるようになったら、調整を行ってください。遊びとは、ブレーキペダルを踏み込んでから抵抗を感じるまでのペダルの行きしろを言います。

**注** 調整の前と後に、ホイールモータのバックラッシュギアのカタを利用してドラムを前後にゆすり、ドラムが何にも接触していないことを確認してください。

1. 遊びを減らすブレーキを締めるには、ブレーキケーブルのネジ山の前ナットをゆるめ、後ろのナットを締める (図 43)。

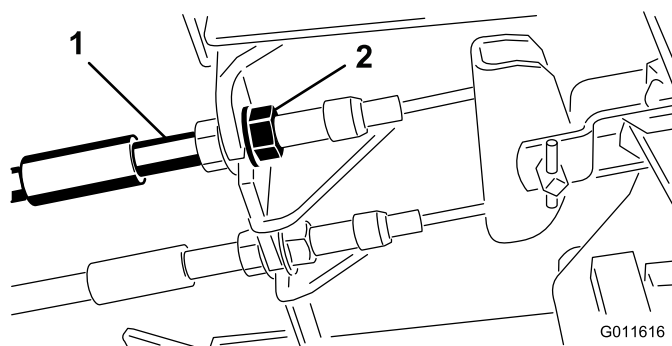


図 43

1. ブレーキケーブル
2. 前ナット

2. 後ナットを締めてケーブルを後方に移動させて、ホイールがロックする前のブレーキペダルの遊びが 12.7 - 19 mm なるように調整する。
3. 前ナットを締め、左右のケーブルが同じように動作することを確認する。

## 駐車ブレーキの調整

駐車ブレーキが掛からなくなったら、ブレーキのツメの調整が必要です。

1. 駐車ブレーキのツメをフレームに固定しているネジ2本をゆるめる(図 44)。

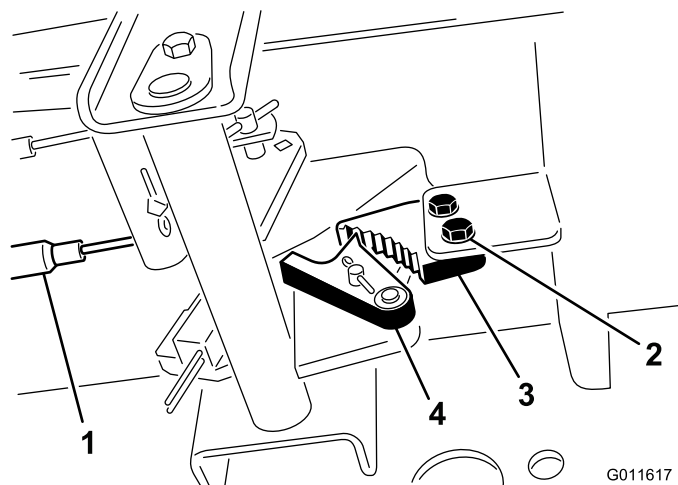


図 44

- |             |              |
|-------------|--------------|
| 1. ブレーキケーブル | 3. 駐車ブレーキのツメ |
| 2. ネジ2本     | 4. ブレーキの戻り止め |

2. ブレーキのツメが戻り止めに完全に掛かるまで駐車ブレーキペダルを前に踏み込む(図 44)。
3. ネジを2本とも締めて調整を固定する。
4. ブレーキペダルを踏み込んで駐車ブレーキを解除する。
5. 試運転で調整の確認を行い、必要に応じて再調整する。

## ベルトの整備

### オルタネータベルトの点検

整備間隔: 100運転時間ごと

使用開始後最初の10時間

1. フードを上げ、支持棒で支える。
2. オルタネータ側プーリとクランクシャフト側プーリ間の中央部でオルタネータベルト(図 45)を指で10 kg程度の力で押してベルトの張りを点検する。

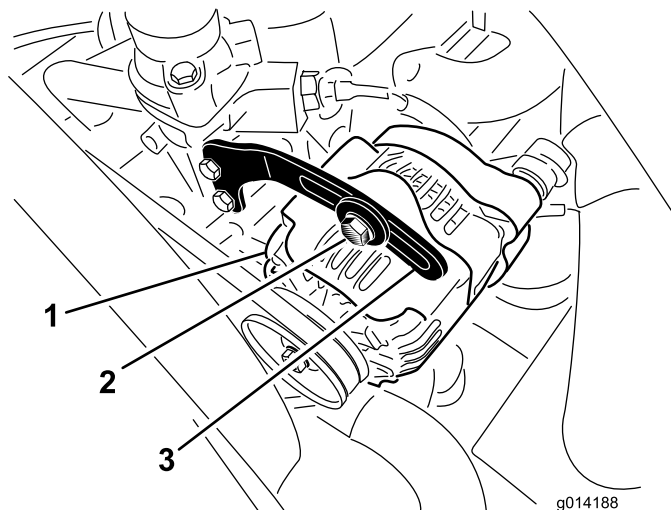


図 45

- |           |         |
|-----------|---------|
| 1. オルタネータ | 3. プレース |
| 2. ボルト    |         |

ベルトのたわみが 11 mm あれば適正とする。たわみの量が適正でない場合は手順へ進む。適正であれば調整は不要である。

3. プレースをオルタネータ(図 45)に固定しているボルトと、オルタネータのピボットボルトをゆるめる。
4. オルタネータとエンジン間にボールを差し込み、オルタネータの位置を変えて必要な張りを出す。
5. 調整が終わったらそれぞれのボルトを締める。

# 制御系統の整備

## 走行ドライブのニュートラル調整

**注** 最近に油圧オイルの交換や走行モータ、ホースの交換などを行った場合には、この調整作業を行う前に、油圧システム内部に入り込んでいるエアをパージする必要があります。パージ作業は、マシンを前進方向および後退方向に数分間運転すれば完了します。パージ作業後、必要に応じて油圧オイルを補給してください。

本機が体が平らな床面にあるときに、走行ペダルから足をはなしても機体が動きだすようでしたら調整が必要です。調整が必要な場合は、以下の要領で行います

1. 平らな場所に駐車し、エンジンを停止させ、アタッチメントを床面まで降下させる。
2. 機体の後部をジャッキアップして両方の後輪を床から浮かす。落下事故防止のために、ジャッキスタンドや支持ブロックなどを使って機体をサポートする。

**注** 4WD モデルでは前輪も同様に浮かせる必要があります。ジャッキスタンドで支えてください。

### ▲ 警告

この調整は、エンジンを作動させながら行う必要がある。危険を伴う作業であるから、

高温部分や回転部、可動部に顔や手足を近づけぬよう十分注意すること。

3. エンジンを始動し、スロットルを Slow 位置にセットし、後タイヤが回転する方向を確認する。
  - 左後タイヤが回転している場合には、左側トランスミッション・コントロールロッドのジャムナットをゆるめる(図 46)。

**注** コントロール・ロッドの前端部のねじは左ねじです。ロッドの後端部トランスミッションに接続されている方は、右ねじです。

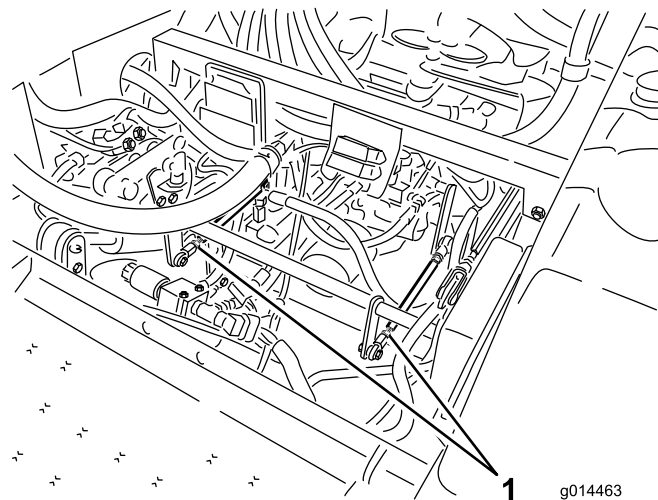


図 46

g014463

### 1. トランスミッションコントロール・ロッド

- 左後輪が逆転している場合は、ロッドをゆっくりと左に回し前から見て、左後輪の回転が止まるかあるいは最小限になるまでロッドを長くしていく。
  - 左後タイヤが前進回転している場合には、回転が止まるまで、ロッドをゆっくり右回転前から見てさせるロッドを短くする。
4. スロットルをFAST位置とする。タイヤが回転しない、あるいはごくわずかのバック回転しかしていないことを確認する。必要に応じて調整する。
  5. ジャムナットを締めつける。
  6. 右後タイヤについても同じ作業を行う調整は右側トランスミッションコントロール・ロッドで行う。
  7. エンジンを止める。ジャッキスタンドをはずし、機体を床に下ろす。
  8. 試験運転で調整を確認する。

## 最高走行速度の調整

1. PTOを解除し、走行ペダルから足を離してニュートラル位置とし、駐車ブレーキを掛ける。
2. スロットルレバーを Slow 位置にセットし、エンジンを停止し、キーを抜き取り、各部が完全に停止したのを確認してから運転席を降りる。
3. 走行ペダルのストップボルトについているジャムナットをゆるめる(図 47)。

## 油圧系統の整備

油圧オイル溜めに17リットルの高品質のトラクタ用トランスミッションオイルを満たして出荷しています。推奨オイルの銘柄を以下に示します

**Toro プレミアム・トランスミッション/油圧トラクタオイル** (19リットル缶または208リットル缶。パーツカタログまたは代理店でパーツ番号をご確認ください。

他に使用可能なオイルトロのオイルが入手できない場合は、Mobil® 424 油圧作動液を使用することができます。

**注** 不適切なオイルの使用による損害については弊社は責任を持ちかねます。

**注** 多くの油圧オイルはほとんど無色透明であり、そのためオイル洩れの発見が遅れがちです。油圧オイル用の着色剤20 ml 瓶をお使いいただくと便利です。1瓶で15-22リットルのオイルに使用できます。パーツ番号はP/N 44-2500。ご注文はトロ社の代理店へ。

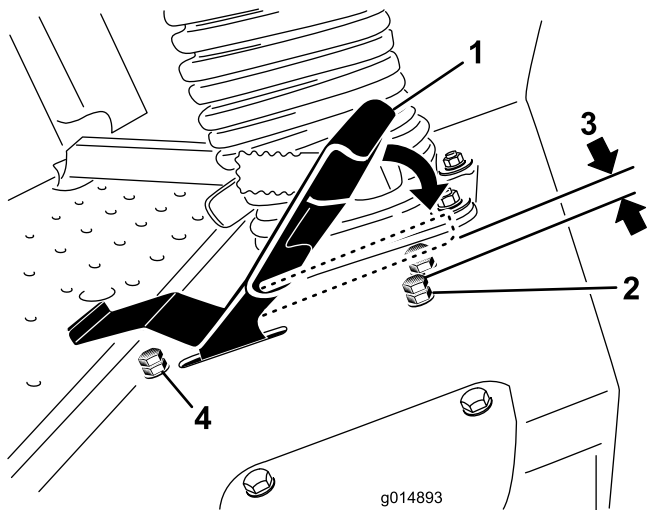


図 47

- |                          |                          |
|--------------------------|--------------------------|
| 1. 走行ペダル                 | 3. 1.5 mm                |
| 2. ストップボルトとジャムナット<br>前進用 | 4. ストップボルトとジャムナット<br>後退用 |

4. ストップボルトを一番内側位置に走行ペダルから一番遠くにセットする。
5. 手を使って走行ペダルを軽く押し、前進一杯位置に止まるまで押し下げる。できるだけ軽い力で、走行ペダルを前進一杯位置に保持する。
6. 運転席を倒した状態でトランスミッションを観察し、走行ペダルが一杯に踏まれてストップに当たっていてもリンクに過度な負荷がかかっていないトランスミッションが動かないことを確認する。
7. ストップ・ボルトを走行ペダルに近づけるように調整して、ストップ・ボルトの頭部と走行ペダルの底部との間に1.5 mmの隙間を作る。
8. ジャムナットを締めて調整を固定する。
9. 後退時の最大速度を調整したい場合には、後退用のストップボルトを同じ方法で調整する。後退速度を大きくするには、ストップボルトを締め込み、後退速度を小さくするにはストップボルトがもっと突き出るようにする。

## 油圧システムを点検する

**整備間隔:** 使用するときまたは毎日

初めての運転の前に必ず油量を確認し、その後は毎日点検してください。

1. 平らな場所に駐車する。走行ペダルから足を離してペダルをニュートラル位置に戻し、エンジンを始動する。エンジンをできるだけ低いrpmで回してシステム内のエアをパージする。**PTOは作動させないこと。**デッキを上昇させて昇降シリンダが伸びた状態とし、エンジンを停止し、キーを抜き取る。
2. 油圧オイル補給口のキャップ [図 48](#) を取る。
3. ディップスティックを抜きウェスで一度きれいに拭く ([図 48](#))。
4. もう一度首まで完全にねじ込んでから抜き、オイルの量を点検する [図 48](#)。

オイルの量がディップスティックのノッチ範囲より少なければ、適切な高品質油圧オイルを補給する。**入れすぎないこと。**

5. ディップスティックを元に戻し、キャップを取り付けて手で軽く締め付ける。
6. オイル洩れがないかホース部と接続部をすべて点検する。

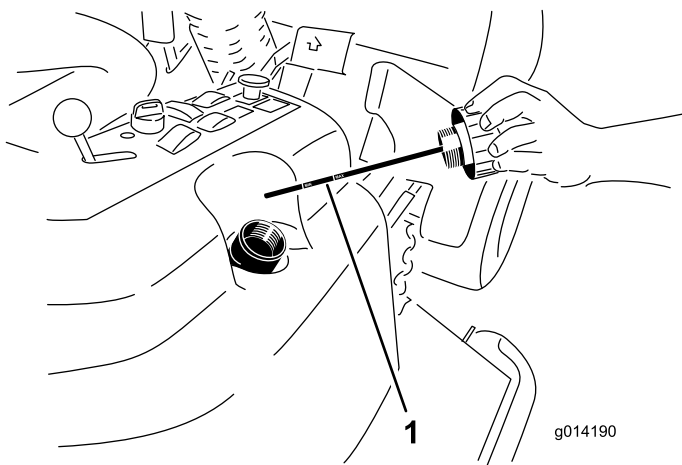


図 48

1. デイップスティック

## 油圧オイルとフィルタの交換

整備間隔: 使用開始後最初の 200 時間

800 運転時間ごと

1. PTOを解除し、走行ペダルから足を離してニュートラル位置とし、駐車ブレーキを掛ける。
2. スロットルレバーを Slow 位置にセットし、エンジンを停止し、キーを抜き取り、各部が完全に停止したのを確認してから運転席を降りる。
3. 油圧オイルタンクとトランスミッションケースの下にオイルを受ける大型の容器を置き、それぞれのドレンプラグを外してタンク内のオイルを完全に排出、回収する(図 49)。

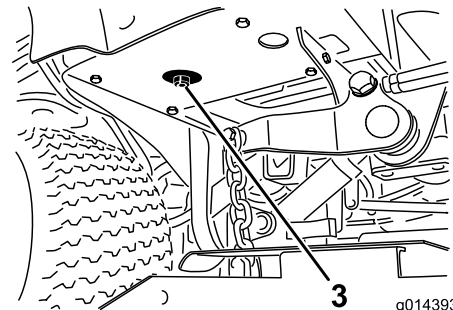
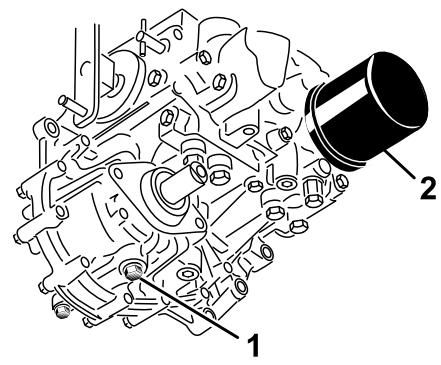


図 49

1. トランスミッションのケース ドレンプラグ
2. フィルタ
3. 油圧オイルタンクのドレンプラグ
4. 油圧オイルフィルタの取り付け部周辺をきれいに拭いてフィルタを取り外す(図 49)
5. すぐに新しいオイルフィルタを取り付ける。
6. 油圧オイルタンクとトランスミッションのドレンプラグを取り付ける。
7. タンクの所定位置までオイルを入れる約1.7リットル「油圧オイルを点検する」を参照。
8. エンジンを始動し、オイル漏れがないか点検する。エンジンを約5分間運転した後、エンジンを停止する。
9. エンジン停止後、2分間待って油圧オイルの量を点検する「油圧オイルの量を点検する」を参照。

# 洗淨

## ごみの投棄について

エンジンオイル、バッテリー、油圧オイル、冷却液は環境汚染物質です。これらの物質は、それぞれの地区の法律などに従って適切に処分してください。

# 保管

## エンジン

1. エンジンオイルを抜き取り、ドレンプラグをはめる。
2. オイルフィルタを外して捨てる。新しいフィルタを取り付ける。
3. エンジンに、推奨されているモーターオイルを所定量3.8リットル入れる。の「エンジンオイルの交換」を参照。
4. エンジンを始動し、約2分間のアイドル運転を行う。
5. 燃料タンク、燃料ライン、ポンプ、セパレータから燃料を抜き取る。燃料タンクの内部をきれいな燃料で洗淨し、ラインを元通りに接続する。
6. エアクリーナをきれいに清掃する。
7. エアクリーナの吸気口とエンジンの排気口を防水テープでふさぐ。
8. オイルタンクと燃料タンクのフタが締まっているのを確認する。

## 機体

1. マシン本体、エンジン部分とアタッチメントきれいに洗淨、特に以下の部分を入念に清掃してください
  - ラジエターとラジエタースクリーン
  - アタッチメントの底部
  - アタッチメントカバーの下
  - PTO シャフトアセンブリ
  - グリス注入部やピボット部
  - コントロールパネルを外してボックス内部
  - 運転席シートプレートの下とトランスミッションの上面
2. 前後のタイヤ空気圧を点検する「タイヤ空気圧の点検」を参照。
3. ブレードを外して研磨とバランス調整を行う。ブレードを取り付け、115-149 N mにトルク締めする。
4. ボルトナット類にゆるみながいか点検し、必要な締め付けを行う。
5. グリス注入部やピボット部全部とトランスミッションのバイパスバルブのピンをグリスアップする。にじみ出たグリスはふき取る。
6. 塗装のはがれている部分に軽く磨きをかけ、タッチアップする。金属部の変形を修理する。
7. バッテリーとケーブルに以下の作業を行う
  - A. バッテリー端子からケーブルを外す。

- B. バッテリー本体、端子、ケーブル端部を重曹水とブラシで洗浄する。
- C. 腐食防止のために両方の端子部にワセリンGrafo 112X: P/N 505-47を薄く塗る。
- D. 電極板の劣化を防止するため、60日ごとに24時間かけてゆっくりと充電する。



メモ

メモ

## 米国外のディストリビューター一覧表

ディストリビューター輸入販売代理店	国	電話番号	ディストリビューター輸入販売代理店	国	電話番号
Agrolanc Kft	ハンガリー	36 27 539 640	Maquiver S.A.	コロンビア	57 1 236 4079
Balama Prima Engineering Equip.	香港	852 2155 2163	Maruyama Mfg. Co. Inc.	日本	81 3 3252 2285
B-Ray Corporation	大韓民国	82 32 551 2076	Mountfield a.s.	チェコ共和国	420 255 704 220
Casco Sales Company	プエルトリコ	787 788 8383	Mountfield a.s.	スロバキア	420 255 704 220
Ceres S.A.	コスタリカ	506 239 1138	Munditol S.A.	アルゼンチン	54 11 4 821 9999
CSSC Turf Equipment (pvt) Ltd.	スリランカ	94 11 2746100	Norma Garden	ロシア	7 495 411 61 20
Cyril Johnston & Co.	北アイルランド	44 2890 813 121	Oslinger Turf Equipment SA	エクアドル	593 4 239 6970
Cyril Johnston & Co.	アイルランド共和国	44 2890 813 121	Oy Hako Ground and Garden Ab	フィンランド	358 987 00733
Equiver	メキシコ	52 55 539 95444	Parkland Products Ltd.	ニュージーランド	64 3 34 93760
Femco S.A.	グアテマラ	502 442 3277	Perfetto	ポーランド	48 61 8 208 416
ForGarder OU	エストニア	372 384 6060	Pratoverde SRL.	イタリア	39 049 9128 128
ゴルフ場用品株式会社	日本	81 726 325 861	Prochaska & Cie	オーストリア	43 1 278 5100
Geomechaniki of Athens	ギリシャ	30 10 935 0054	RT Cohen 2004 Ltd.	イスラエル	972 986 17979
Golf international Turizm	トルコ	90 216 336 5993	Riversa	スペイン	34 9 52 83 7500
Guandong Golden Star	中華人民共和国	86 20 876 51338	Lely Turfcare	デンマーク	45 66 109 200
Hako Ground and Garden	スウェーデン	46 35 10 0000	Solvret S.A.S.	フランス	33 1 30 81 77 00
Hako Ground and Garden	ノルウェー	47 22 90 7760	Spypros Stavrinides Limited	キプロス	357 22 434131
Hayter Limited (U.K.)	英国	44 1279 723 444	Surge Systems India Limited	インド	91 1 292299901
Hydroturf Int. Co ドバイ	アラブ首長国連合	97 14 347 9479	T-Markt Logistics Ltd.	ハンバリー	36 26 525 500
Hydroturf Egypt LLC	エジプト	202 519 4308	Toro Australia	オーストラリア	61 3 9580 7355
Irrimac	ポルトガル	351 21 238 8260	トロ・ヨーロッパNV	ベルギー	32 14 562 960
Irrigation Products Int'l Pvt Ltd.	インド	0091 44 2449 4387	Valtech	モロッコ	212 5 3766 3636
Jean Heybroek b.v.	オランダ	31 30 639 4611	Victus Emak	ポーランド	48 61 823 8369

### 欧州におけるプライバシー保護に関するお知らせ

トロが収集する情報について

トロ・フランティアー・カンパニートロは、あなたのプライバシーを尊重します。この製品について保証要求が出された場合や、製品のリコールが行われた場合にあなたに連絡することができるように、トロと直接、またはトロの代理店を通じて、あなたの個人情報の一部をトロに提供していただくようお願いいたします。

トロの製品保証システムは、米国内に設置されたサーバーに情報を保存するため、個人情報の保護についてあなたの国とまったく同じ内容の法律が適用されるとは限りません。

あなたがご自分の個人情報を提供なさることにより、あなたは、その情報がこの「お知らせ」に記載された内容に従って処理されることに同意したことになります。

トロによる情報の利用

トロでは、製品保証のための処理ならびに製品にリコールが発生した場合など、あなたに連絡をすることが必要になった場合のために、あなたの個人情報を利用します。また、トロが上記の業務を遂行するために必要となる活動のために、弊社の提携会社、代理店などのビジネスパートナーに情報を開示する場合があります。弊社があなたの個人情報を他社に販売することはありません。ただし、法の定めによって政府や規制当局からこれらの情報の開示を求められた場合には、かかる法規制に従い、また弊社ならびに他のユーザー様を保護する目的のために情報開示を行う権利を留保します。

あなたの個人情報の保管について

トロでは、情報収集の当初の目的を遂行するのに必要な期間にわたって、また法に照らして必要な期間法律によって保存期間が決められている場合などにわたって情報の保管を行います。

弊社はあなたの個人情報の流出を防ぎます

トロは、あなたの個人情報の保護のために妥当な措置を講ずることをお約束します。また、情報が常に最新の状態に維持されるよう必要な手段を講じます。

あなたの個人情報やその訂正のためのアクセス

登録されているご自分の情報をご覧になりたい場合には、以下にご連絡ください [legal@toro.com](mailto:legal@toro.com)。

### オーストラリアにおける消費者保護法について

オーストラリアのお客様には、梱包内部に資料を同梱しているほか、弊社代理店にても法律に関する資料をご用意しております。



## Toro 一般業務用機器の品質保証

### 年間品質保証

#### 保証条件および保証製品

Toro 社およびその関連会社であるToro ワランティー社は、両社の合意に基づき、Toro 社の製品「製品」と呼びますの材質上または製造上の欠陥に対して、2年間または1500運転時間のうちいずれか早く到達した時点までの品質保証を共同で実施いたします。この保証はエアレータを除くすべての製品に適用されますエアレータに関する保証については該当製品の保証書をご覧ください。この品質保証の対象となった場合には、弊社は無料で「製品」の修理を行います。この無償修理には、診断、作業工賃、部品代、運賃が含まれます。保証は「製品」が納品された時点から有効となります。  
\*アワーメータを装備している機器に対して適用します。

#### 保証請求の手続き

保証修理が必要だと思われる場合には、「製品」を納入した弊社代理店ディストリビュータ又はディーラー に対して、お客様から連絡をして頂くことが必要です。連絡先がわからなかったり、保証内容や条件について疑問がある場合には、本社に直接お問い合わせください。

Toro Commercial Products Service Department  
Toro Warranty Company  
8111 Lyndale Avenue South  
Bloomington, MN 55420-1196

952-888-8801 または 800-952-2740  
E-mail: commercial.warranty@toro.com

#### オーナーの責任

「製品」のオーナーはオペレーターズマニュアルに記載された整備や調整を実行する責任があります。これらの保守を怠った場合には、保証が受けられないことがあります。

#### 保証の対象とならない場合

保証期間内であっても、すべての故障や不具合が保証の対象となるわけではありません。以下に挙げるものは、この保証の対象とはなりません

- Toroの純正交換部品以外の部品や Toro 以外のアクセサリ類を搭載して使用したことが原因で発生した故障や不具合。これらの製品については、別途製品保証が適用される場合があります。
- 推奨される整備や調整を行わなかったことが原因で生じた故障や不具合。オペレーターズマニュアルに記載されている弊社の推奨保守手順に従った適切な整備が行われていない場合。
- 運転上の過失、無謀運転など「製品」を著しく過酷な条件で使用したことが原因で生じた故障や不具合。
- 通常の使用に伴って磨耗消耗する部品類。但しその部品に欠陥があった場合には保証の対象となります。通常の使用に伴って磨耗消耗する部品類とは、ブレーキパッドおよびライニング、クラッチライニング、ブレード、リール、ローラおよびベアリングシールドタイプ、 그리스注入タイプ共、ベッドナイフ、タイン、点火プラグ、キャスタホイール、ベアリング、タイヤ、フィルタ、ベルトなどを言い、その他、液剤散布用の部品としてダイヤフラム、ノズル、チェックバルブなどが含まれます。
- 外的な要因によって生じた損害。外的な要因とは、天候、格納条件、汚染、弊社が認めていない燃料、冷却液や潤滑剤、添加剤、肥料、水、薬剤の使用などが含まれます。
- エンジンのための適正な燃料ガソリン、軽油、バイオディーゼルなどを使用しなかったり、品質基準から外れた燃料を使用したために発生した不具合。

#### 米国とカナダ以外のお客様へ

米国またはカナダから輸出された製品の保証についてのお問い合わせは、お買いあげのToro社販売代理店ディストリビュータまたはディーラーへおたずねください。代理店の保証内容にご満足いただけない場合は輸入元にご相談ください。

- 通常の使用にとまなう音、振動、磨耗、損耗および劣化。
- 通常の使用に伴う「汚れや傷」とは、運転席のシート、機体の塗装、ステッカー類、窓などに発生する汚れや傷を含みます。

#### 部品

定期整備に必要な部品類「部品」は、その部品の交換時期が到来するまで保証されます。この保証によって交換された部品は製品の当初保証期間中、保証の対象となり、取り外された製品は弊社の所有となります。部品やアセンブリを交換するか修理するか判断は弊社が行います。場合により、弊社は再製造部品による修理を行います。

#### ディープサイクルおよびリチウムイオン・バッテリーの保証

ディープサイクルバッテリーやリチウムイオン・バッテリーは、その寿命中に放出することのできるエネルギーの総量kWhが決まっています。一方、バッテリーそのものの寿命は、使用方法、充電方法、保守方法により大きく変わります。バッテリーを使用するにつれて、完全充電してから次に完全充電が必要になるまでの使用可能時間は徐々に短くなってゆきます。このような通常の損耗を原因とするバッテリーの交換は、オーナーの責任範囲です。本製品の保証期間中に、上記のような通常損耗によってオーナーの負担によるバッテリー交換の必要性がでてくることは十分に考えられます。注リチウムイオンバッテリーについてリチウムイオンバッテリーには、その部品の性質上、使用開始後 35 年についてのみ保証が適用される部品があり、その保証は期間割保証補償額減方式となります。さらに詳しい情報については、オペレーターズマニュアルをご覧ください。

#### 保守整備に掛かる費用はオーナーが負担するものとします

エンジンのチューンナップ、潤滑、洗浄、磨き上げ、フィルタや冷却液の交換、推奨定期整備の実施などは「製品」の維持に必要な作業であり、これらに関わる費用はオーナーが負担します。

#### その他

上記によって弊社代理店が行う無償修理が本保証のすべてとなります。

両社は、本製品の使用に伴って発生する間接的偶発的結果的損害、例えば代替機材に要した費用、故障中の修理関連費用や装置不使用中に伴う損失などについて何らの責も負うものではありません。両社の保証責任は上記の交換または修理に限らせていただきます。その他については、排気ガス関係の保証を除き、何らの明示的な保証もお約束するものではありません。商品性や用途適性についての黙示的内容についての保証も、本保証の有効期間中のみに限って適用されます。

米国内では、間接的偶発的損害に対する免責を認めていない州があります。また黙示的な保証内容に対する有効期限の設定を認めていない州があります。従って、上記の内容が当てはまらない場合があります。この保証により、お客様は一定の法的権利を付与されますが、国または地域によっては、お客様に上記以外の法的権利が存在する場合があります。

#### エンジン関係の保証について

米国においては環境保護局EPAやカリフォルニア州法CARBで定められたエンジンの排ガス規制および排ガス規制保証があり、これらは本保証とは別個に適用されます。くわしくはエンジンメーカーのマニュアルをご参照ください。上に規定した期限は、排ガス浄化システムの保証には適用されません。くわしくは、製品に同梱またはエンジンメーカーからの書類に同梱されている、エンジンの排ガス浄化システムの保証についての説明をご覧ください。