

TORO

Set voor hoge maaistand Greensmaster® DPA kooimaaiers

Modelnr.: 120-9600

Installatie-instructies

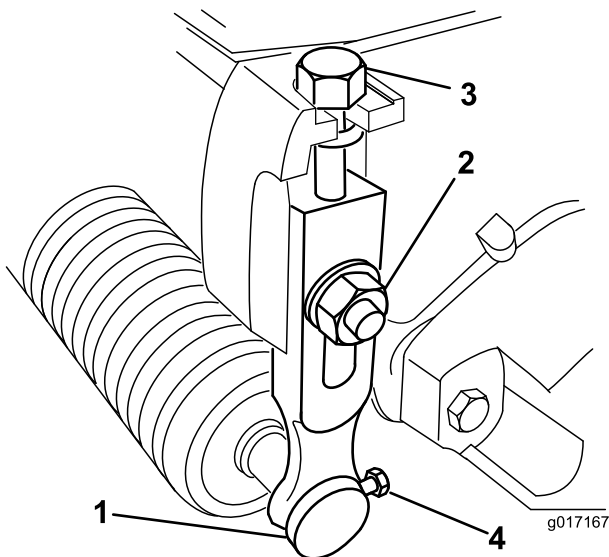
⚠ WAARSCHUWING

CALIFORNIË

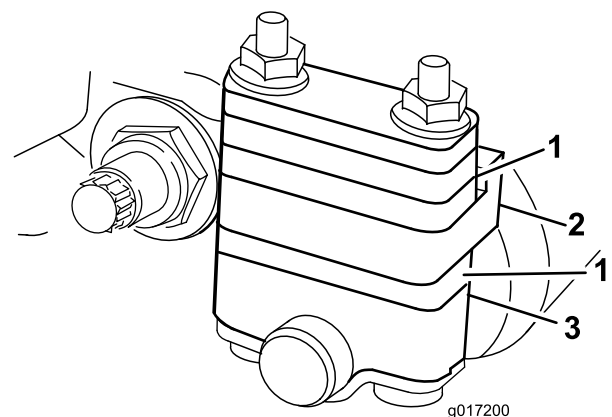
Proposition 65 Waarschuwing

Dit product bevat een chemische stof of chemische stoffen waarvan de Staat Californië weet dat ze kanker, geboortefwijkingen en schade aan het voortplantingssysteem veroorzaken.

- Schakel de aandrijving uit, laat de messenkooien zakken, schakel de parkeerrem in en zet de motor af voordat u de rollen afstelt.
- Draai de schroeven los waarmee de as van de voorrol aan de maaihoogtearmen is bevestigd (Figuur 1).
- Verwijder de voorrol (Figuur 1).
- Verwijder de ploegbouten, ringen en moeren waarmee de maaihoogtearmen aan de zijplaat van het maaidek zijn bevestigd (Figuur 1).
- Verwijder de maaihoogtearmen.
- Verwijder de stelschroeven uit de maaihoogtearmen (Figuur 1).
- Breng anti-seize smeermiddel aan op de schroefdraad van de stelschroeven. Draai de schroeven in de nieuwe maaihoogtearmen.
- Monteer de maaihoogtearmen losjes op de zijplaten van het maaidek met de ploegbouten, ringen en moeren die u eerder verwijderd hebt.
- Monteer de rol op de maaihoogtearmen.
- Centreer de rol tussen de maaihoogtearmen. Monteer de nieuwe schroeven waarmee de as van de rol aan de maaihoogtearmen is bevestigd en draai de schroeven vast.
- Verwijder de schroeven en moeren waarmee de beugels en afstandsstukken van de achterrol bevestigd zijn aan de montageflenzen van de zijplaat (Figuur 2). Gooi de schroeven en de moeren weg.

**Figuur 1**

- | | |
|---------------------------------|----------------|
| 1. Maaihoogtearm | 3. Stelschroef |
| 2. Ploegbout, ring en flensmoer | 4. Schroef |

**Figuur 2**

- | | |
|--------------------------------|-------------------------|
| 1. Afstandsstukken | 3. Beugel van achterrol |
| 2. Montageflenzen van zijplaat | |

Opmerking: De oudere Flex 21 maaidekken hebben geen montageflenzen van zijplaat (Figuur 2) Sla stappen



11-14 over als de set gemonteerd is op een ouder model en de gooi afstandsstukken weg.

12. Bepaal aan de hand van de onderstaande tabel hoeveel afstandsstukken u onder de montageflenzen van de zijplaat moet aanbrengen om de gewenste maaihoogte te verkrijgen.

Afstandsstukken van achterrol	Maaihoogte (mm)	Maaihoogte (inches)
0	9,5 tot 11,9 mm	0,375 tot 0,469 inches
1	>11,9 tot 14,3 mm	0,469 tot 0,563 inches
2	>14,3 tot 16,7 mm	0,563 tot 0,656 inches
3	>16,7 tot 19,1 mm	0,656 tot 0,750 inches
4	>19,1 mm	0,750 inches

13. Gebruik de bijgeleverde schroeven om de beugels van de achterrol en het nodige aantal afstandsstukken te monteren aan de onderkant van de montageflenzen van de zijplaat.
14. Monteer de resterende afstandsstukken op de schroeven boven de montageflenzen van de zijplaat en bevestig met de bijgeleverde moeren.
15. Stel af op de gewenste maaihoogte en draai het bevestigingsmateriaal van de maaihoogtearmen vast.

Opmerking: Naargelang de slijtage van de messenkooi moeten de standaard maaihoogtearmen mogelijk opnieuw worden gemonteerd om de gewenste maaihoogte te verkrijgen.