

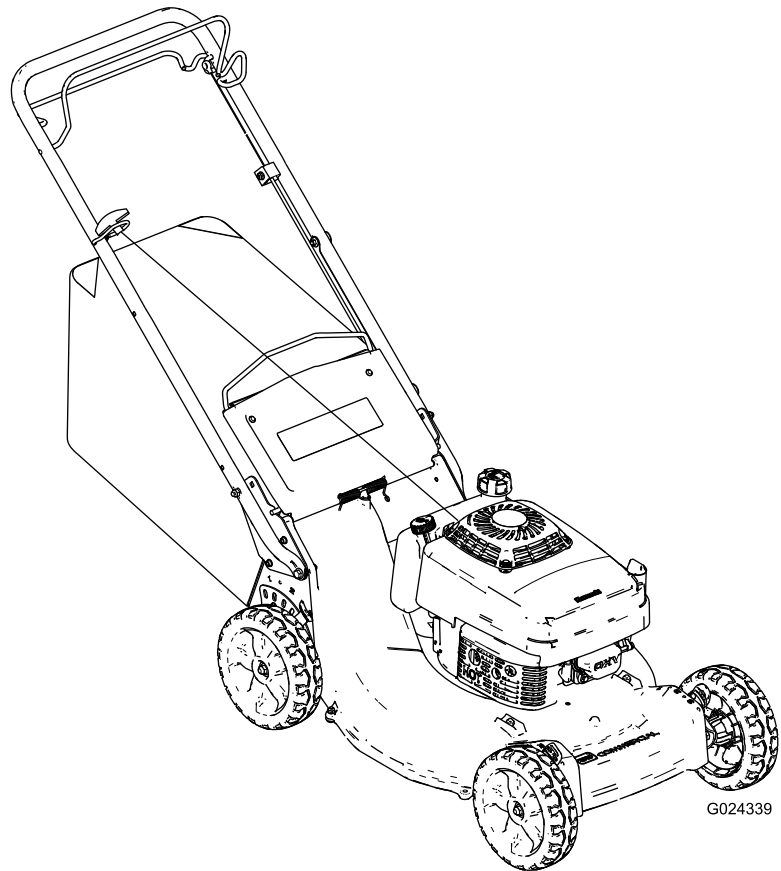


Count on it.

Bruksanvisning

Recycler[®]-gräsklippare för tung drift med bakre uppsamlare, 53 cm

Modellnr 22291—Serienr 315000001 och högre



G024339



Denna produkt uppfyller alla relevanta europeiska direktiv. Mer information finns i den separata produktspecifika överensstämmelseförklaringen.



Figur 2

1. Varningssymbol

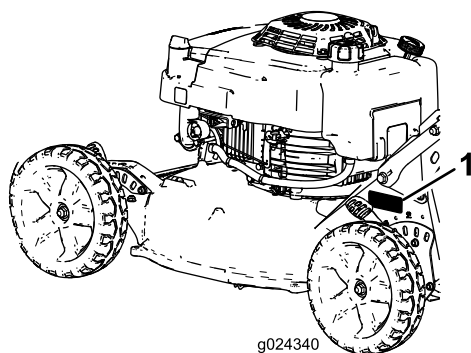
Introduktion

Denna gräsklippare av gåmodell med roterande knivar är avsedd att användas av privatkunder och yrkesförare som har anlitats för kommersiellt arbete. Den är främst konstruerad för att klippa gräs på väl underhållna gräsmattor runt bostäder och kommersiella anläggningar. Den är inte konstruerad för att klippa snår eller för jordbruksändamål.

Läs den här informationen noga så att du lär dig att använda och underhålla maskinen på rätt sätt och undviker person- och maskinskador. Du är ansvarig för att maskinen används på ett korrekt och säkert sätt.

Du kan kontakta Toro direkt på www.Toro.com om du behöver information om produkter och tillbehör, hjälp med att hitta en återförsäljare eller om du vill registrera din produkt.

Kontakta en auktoriserad återförsäljare eller Toros kundservice och ha maskinens modell- och serienummer till hands om du har behov av service, Toro-originaldelar eller ytterligare information. [Figur 1](#) visar var du finner produktens modell- och serienummer. Skriv in numren i det tomma utrymmet.



Figur 1

1. Modell- och serienummerplåt

Modellnr _____
Serienr _____

I denna bruksanvisning anges potentiella risker och alla säkerhetsmeddelanden har markerats med en varningssymbol ([Figur 2](#)), som anger fara, som kan leda till allvarlig personskada eller dödsfall om föreskrifterna inte följs.

Innehåll

Säkerhet	3
Allmän säkerhet	3
Ljudtryck	5
Ljudstyrka	5
Hand-/armvibration.....	5
Säkerhets- och instruktionsdekalerna	6
Montering	8
1 Montera handtaget.....	8
2 Montera startsnöret.....	10
3 Fylla på olja i vevhuset	10
4 Justera självdrivningen	11
5 Montera gräsuppsamlaren.....	11
Produktöversikt	12
Specifikationer	12
Körning	12
Kontrollera oljenivån i motorn	12
Fylla på bensin i bränsletanken	13
Justera klipphöjden.....	13
Starta motorn	14
Stanna motorn	14
Använda självdrivningen	14
Återvinna klipplet	14
Samla upp klipplet.....	15
Arbetstips	16
Underhåll	17
Rekommenderat underhåll	17
Motorunderhåll	18
Serva luftrenaren	18
Byta ut motoroljan.....	18
Serva tändstiftet	19
Underhålla drivsystemet	19
Justera självdrivningen	19
Knivunderhåll	20
Underhålla kniven	20
Rengöring	22
Rengöra under maskinen	22
Förvaring	23
Förbereda bränslesystemet.....	23
Förbereda motorn	23
Allmän information.....	23
Ta klipparen ur förvaring.....	23
Felsökning	24

Säkerhet

Maskinen har utformats i enlighet med specifikationerna i SS-EN ISO 5395:2013.

Felaktigt bruk eller underhåll av maskinen kan leda till personskador. Följ dessa säkerhetsinstruktioner för att minska risken för personskador.

Det är viktigt att du och andra användare läser och förstår innehållet i bruksanvisningen innan klipparen används. Då uppnås högsta säkerhet, bästa prestanda och ni lär känna maskinen. Var särskilt uppmärksam på varningssymbolen (**Figur 2**) som betyder var försiktig, varning eller fara. Läs och ta till dig anvisningarna eftersom de rör säkerheten. Om anvisningarna inte följs kan det leda till personskador.

Allmän säkerhet

Klippmaskinen kan slita av händer och fötter och kasta omkring föremål. Följ alltid alla säkerhetsanvisningar för att förhindra allvarliga skador eller dödsfall.

Utbildning

- Läs anvisningarna noga. Bekanta dig med reglagen och hur maskinen ska användas.
- Låt aldrig barn eller personer som inte känner till anvisningarna använda maskinen. Lokala föreskrifter kan begränsa förarens ålder.
- Kom ihåg att föraren är ansvarig för olyckor och risker som andra människor och deras ägodelar utsätts för.
- Se till att du förstår alla bilder som finns på maskinen eller som används i anvisningarna.

Bensin

VARNING – bensin är mycket brandfarligt. Vidta följande säkerhetsåtgärder:

- Förvara bränsle i dunkar avsedda för ändamålet.
- Fyll endast på maskinen med bensin utomhus och rök inte under påfyllning.
- Fyll på bränsle innan du startar motorn. Skruva aldrig bort tanklocket eller fyll på bränsle om motorn är igång eller om den är varm.
- Om du spiller bensin ska du inte försöka starta motorn utan flytta klipparen från spillet och undvika att skapa några gnistor tills bensinångorna har skingrats.
- Sätt tillbaka locken på tankar och dunkar ordentligt.

Förberedelser

- Använd alltid ordentliga skor och långbyxor vid klippning. Kör inte maskinen barfota eller i sandaler.
- Undersök noga det område där maskinen ska köras och avlägsna alla stenar, pinnar, ledningar, ben och andra föremål.

- Inspektera alltid klipparen innan användning för att kontrollera att skydd och säkerhetsanordningar, som t.ex. gräsriktare och/eller -uppsamlare, sitter på plats och fungerar som de ska.
- Före körning bör du kontrollera så att inga knivar, knivskruvar eller klippaggregat är slitna eller skadade. Byt ut slitna eller skadade knivar och skruvar i satser så att balanseringen bibehålls.

Start

- Tippa inte maskinen när du startar motorn, om inte maskinen måste tippas vid start. Om så är fallet ska du inte luta klipparen mer än absolut nödvändigt, och bara lyfta upp den del som är längst ifrån dig.
- Starta motorn försiktigt i enlighet med anvisningarna och håll fötterna på behörigt avstånd från kniven eller knivarna och inte framför utkastaren.

Körning

- Klipp aldrig om människor, särskilt barn, eller husdjur befinner sig i närheten.
- Klipp endast i dagsljus eller i bra belysning.
- Se upp för hål i terrängen och andra dolda faror.
- Håll inte händer eller fötter nära eller under roterande delar. Håll alltid avstånd till utkastaröppningen.
- Lyft aldrig upp eller bär en gräsklippare medan motorn är igång.
- Var mycket försiktig när du backar eller drar handgräsklipparen mot dig.
- Gå – spring aldrig.
- Sluttningar:
 - Klipp inte i väldigt branta sluttningar.
 - Var mycket försiktig i sluttningar.
 - Kör alltid tvärgående över sluttningar, aldrig upp och ned, och var mycket försiktig när du svänger i sluttningar.
 - Se till att du har bra fotfäste i sluttningar.
- Sänk farten i sluttningar och i skarpa svängar för att förhindra att klipparen välter eller att du förlorar kontrollen över den.
- Stanna kniven om du måste tippa maskinen för transport på andra underlag än gräs och när maskinen ska föras till och från klippområdet.
- Kör inte motorn i ett slutet utrymme där farlig koloxid och andra avgaser kan ansamlas.
- Stäng av motorn
 - varje gång du lämnar maskinen.
 - före bränslepåfyllning.
 - innan gräsuppsamlaren tas bort.
 - innan klipphöjden justeras om den inte kan ställas in från förarplatsen.

- Stanna motorn och koppla bort tändkabeln
 - innan utkastaren rensas.
 - innan du kontrollerar, rengör eller arbetar på maskinen.
 - om du kör på ett okänt föremål. Kontrollera noga om maskinen har skadats och reparera eventuella skador innan du startar och kör den igen.
 - om maskinen börjar vibrera onormalt (kontrollera omedelbart).
- Blixtnedslag kan leda till allvarliga personskador eller dödsfall. Om det blixtrar eller åskar i området ska maskinen inte användas. Sök skydd.
- Se upp för trafik när du kör nära vägar eller korsar vägar.

Underhåll och förvaring

- Håll samtliga muttrar, bultar och skruvar åtdragna så att maskinen är i säkert bruksskick.
- Högtryckstvätta inte maskinen.
- Förvara aldrig maskinen med bensin i tanken i en byggnad där bensinångor kan antändas av en öppen låga eller gnista.
- Låt motorn svalna innan maskinen ställs undan i ett slutet utrymme.
- Håll motorn, ljuddämparen, batterifacket och förvaringsutrymmet för bränsle fria från gräs, löv och överflödigt smörjmedel för att minska brandrisken.
- Undersök gräsutkastarens komponenter ofta och byt ut dem vid behov mot delar rekommenderade av tillverkaren.
- Byt ut slitna och skadade delar av säkerhetsskäl.
- Byt ut trasiga ljuddämpare.
- Om bränsletanken måste tömmas ska detta göras utomhus.
- Ändra inte inställningarna för motorns varvtalshållare och övervarva inte motorn. Om motorn körs med för högt varvtal kan riskerna för personskador öka.
- Var försiktig när justeringar utförs på maskinen för att undvika att fingrar fastnar mellan knivarna och maskinens fasta delar.
- **Köp endast originalreservdelar och tillbehör från Toro, för att säkerställa bästa prestanda och högsta säkerhet. Använd inte ”piratdelar”. De kan medföra säkerhetsrisker.**

Transport

- Var försiktig när du lastar på eller av maskinen från en släpvagn eller lastbil.
- Använd ramper i fullbredd för att lasta maskinen på en släpvagn eller lastbil.
- Bind fast maskinen med spännremmar, kedjor, vajrar eller rep så att den sitter säkert. Både de främre och de bakre spännremmarna ska vara riktade nedåt och ut från maskinen.

Ljudtryck

Enheten har en ljudtrycksnivå vid förarens öra på 88 dBA, vilket omfattar ett osäkerhetsvärde (K) på 1 dBA.

Ljudtrycksnivån har fastställts enligt de rutiner som beskrivs i SS-EN ISO 5395:2013.

Ljudstyrka

Maskinen har en garanterad ljudstyrka på 98 dBA, som omfattar ett osäkerhetsvärde (K) på 1 dBA.

Ljudstyrkenivån har fastställts enligt de rutiner som beskrivs i ISO 11094.

⚠ VAR FÖRSIKTIG

Långvarig exponering för buller under körning av maskinen kan orsaka viss hörselnedsättning.

Använd lämpliga hörselskydd när du kör maskinen under en längre tid.

Hand-/armvibration

Uppmätt vibrationsnivå för vänster hand = 2,3 m/s²

Uppmätt vibrationsnivå för höger hand = 2,7 m/s²

Osäkerhetsvärde (K) = 1,4 m/s²

Uppmätta värden har fastställts enligt de förfaranden som beskrivs i SS-EN ISO 5395:2013.

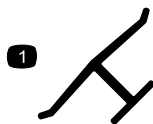
⚠ VAR FÖRSIKTIG

Långvarig exponering för vibrationer under körning av maskinen kan orsaka viss domnad i händer och handleder.

Använd handskar som dämpar vibrationer när du kör maskinen under en längre tid.

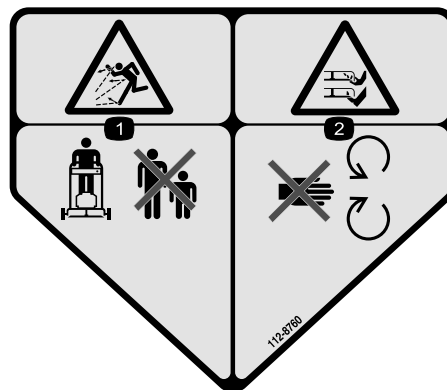
Säkerhets- och instruktionsdekaler

Viktigt: Säkerhets- och instruktionsdekaler sitter nära potentiella farozoner. Byt ut skadade dekaler.



Tillverkarens logotyp

1. Visar att kniven är en originaldel från maskintillverkaren.



112-8760

1. Risk för utslungade föremål – håll kringstående personer på behörigt avstånd från maskinen.
2. Avkapnings-/avslitningsrisk för händer och fötter – håll dig på avstånd från rörliga delar.



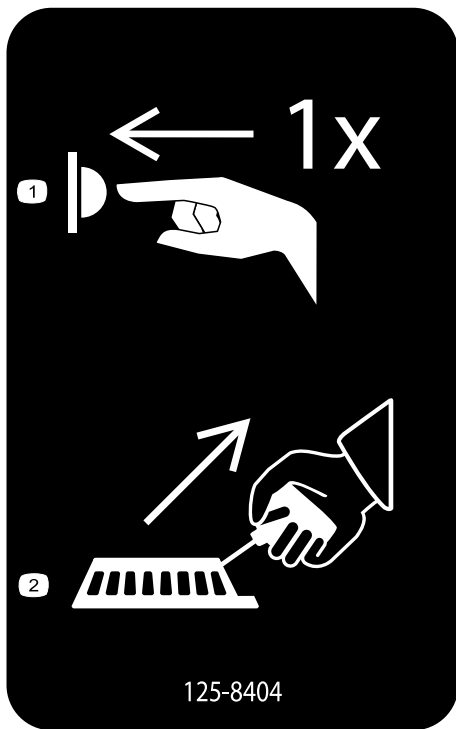
116-7583

1. Varning – läs *bruksanvisningen*. Använd inte maskinen om du inte har genomgått förarutbildning.
2. Risk för utslungade föremål – håll kringstående personer på behörigt avstånd från maskinen.
3. Risk för utslungade föremål – använd inte gräsklipparen om inte den bakre utkastarpluggen eller uppsamlaren är på plats.
4. Avkapnings-/avslitningsrisk för händer och fötter, gräsklipparkniv – håll avstånd till rörliga delar och se till att alla skydd sitter på plats.
5. Varning – bär hörselskydd.
6. Avkapnings-/avslitningsrisk för händer och fötter, gräsklipparkniv – kör inte maskinen uppför och nedför sluttningar utan från sida till sida. Stäng av motorn innan du lämnar körpositionen och plocka upp föremål som eventuellt kan slungas ut av knivarna. Titta bakom dig när du backar.



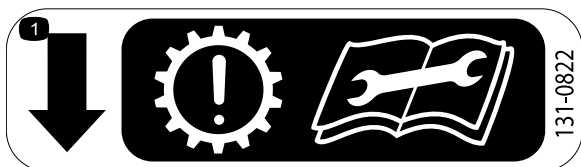
125-8403

1. Snapsa en gång.
2. Dra i startsnörehandtaget.



125-8404

1. Snapsa en gång.
2. Dra i startsnörehandtaget.



131-0822

1. Självdrivning – Tänk på att transmissionen kan slitas ut i förtid om remmen är för hårt spänd. Läs *bruksanvisningen* innan du utför service eller underhåll.

Montering

Lösa delar

Använd diagrammet nedan för att kontrollera att alla delar finns med.

Tillvägagångssätt	Beskrivning	Antal	Användning
1	Handtag Sextantsflänsskruv (5/16 x 1-1/2 tum) Vagnskruv (5/16 x 1-1/2 tum) Flänsmutter (5/16 tum)	1 2 2 4	Montera handtaget.
2	Inga delar krävs	–	Montera startsnöret.
3	Inga delar krävs	–	Fyll på olja i vevhuset.
4	Inga delar krävs	–	Justera självdrivningen.
5	Inga delar krävs	–	Montera gräsuppsamlaren.

Obs: Vänster och höger sida på maskinen är lika med förarens vänstra respektive högra sida vid normal körning.

1

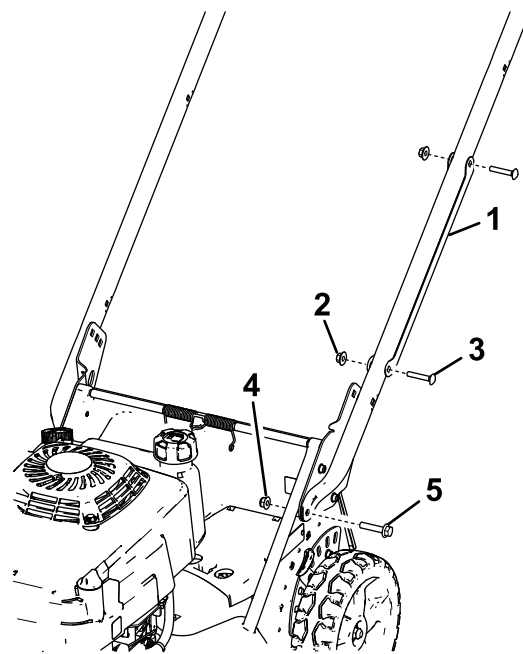
Montera handtaget

Delar som behövs till detta steg:

1	Handtag
2	Sextantsflänsskruv (5/16 x 1-1/2 tum)
2	Vagnskruv (5/16 x 1-1/2 tum)
4	Flänsmutter (5/16 tum)

Tillvägagångssätt

1. Avlägsna kabelskyddet från handtaget ([Figur 3](#)) genom att ta bort de två vagnskruvarna och två låsmuttrarna som håller kabelskyddet på plats.



g024341

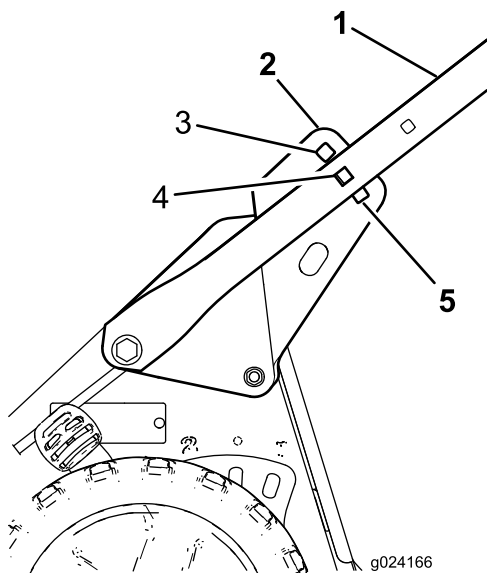
Figur 3

1. Kabelskydd
2. Låsmutter (2)
3. Vagnskruv – 1/4 x 1-1/2 tum (2)
4. Flänsmutter – 5/16 tum (2)
5. Sextantsflänsskruv – 5/16 x 1-1/2 tum (2)

Obs: Håll reda på skyddet, vagnskruvarna och låsmuttrarna eftersom de ska monteras på handtaget vid ett senare tillfälle enligt anvisningarna.

2. Montera handtagsändarna på klipparkåpan med två sextantsflänsskruvar (5/16 x 1 1/2 tum) och två flänsmuttrar (5/16 tum) enligt [Figur 3](#).

- Ställ in maskinen på önskad klipp höjd, se [Justera klipp höjden \(sida 13\)](#).
- Stå i körposition bakom maskinen för att ta reda på vilken handtagshöjd som är mest bekväm för dig ([Figur 4](#)).

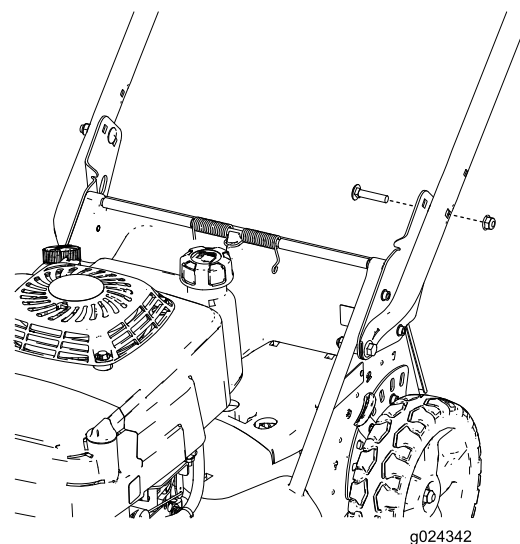


Figur 4

- | | |
|--------------------------|---------------------------|
| 1. Handtag | 4. Mellanhög handtagshöjd |
| 2. Handtagsfäste (2) | 5. Lägsta handtagshöjden |
| 3. Högsta handtagshöjden | |

- Använd två vagnskruvar (5/16 x 1-1/2 tum) och två flänsmuttrar (5/16 tum) för att fästa handtaget på handtagsfästena i önskad höjd enligt [Figur 5](#).

Viktigt: Kontrollera att skruvhuvudena är på insidan av handtaget och att muttrarna är på utsidan av handtaget.



Figur 5

- | | |
|-------------------------------------|-------------------------------|
| 1. Vagnskruv – 5/16 x 1-1/2 tum (2) | 3. Flänsmutter – 5/16 tum (2) |
| 2. Handtagsfäste (2) | |

- Placera kabelskyddet på handtaget med kabeln eller kablarna innanför skyddet. Fäst skyddet på handtaget med de två vagnskruvarna och två låsmuttrarna som du tidigare tog bort ([Figur 3](#)).

Viktigt: Kontrollera att kabeln eller kablarna inte kläms fast mot handtaget när du monterar kabelskydden på handtaget.

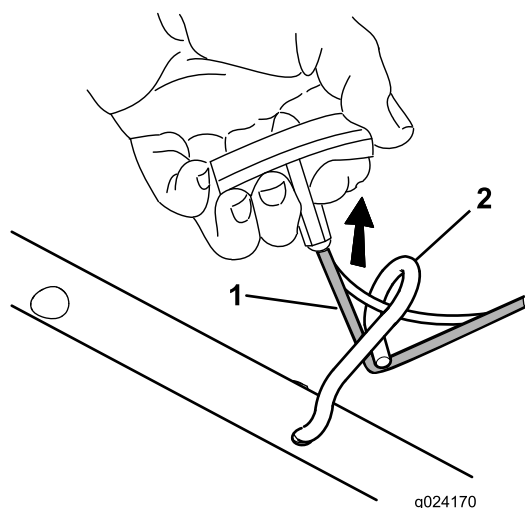
2

Montera startsnöret

Inga delar krävs

Tillvägagångssätt

Dra startsnöret genom styrningen på handtaget (Figur 6).



Figur 6

1. Startsnöre

2. Styrning

Obs: Kläm ihop knivstyrstängan på handtaget så blir det lättare att montera snöret.

3

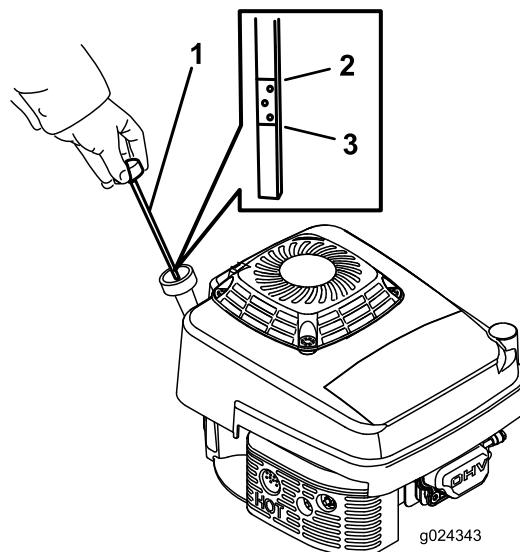
Fylla på olja i vevhuset

Inga delar krävs

Tillvägagångssätt

Motorn levereras utan olja i vevhuset. Fyll motorns vevhus med olja innan du startar den. Motorns vevhus (med oljefilter) rymmer 0,65 liter olja. Använd endast högkvalitativa renande oljor av typen SAE 10W-30 som uppfyller API-klassificeringen (American Petroleum Institute) SH, SJ eller motsvarande.

Kontrollera att oljenivån ligger mellan påfyllningsmärket och fullmarkeringen på oljestickan varje gång innan gräsklipparen används (Figur 7).



Figur 7

1. Oljesticka

3. Påfyllningsmärke

2. Fullmarkering

Obs: Fyll ca 3/4 av vevhuset med olja när vevhuset är tomt och följ sedan anvisningarna i det här avsnittet.

1. Flytta maskinen till ett plant underlag.
2. Gör rent runt oljestickan (Figur 7).
3. Lossa oljestickan genom att vrida locket motsols och dra stickan uppåt.
4. Torka av stickan med en ren trasa.
5. Sätt tillbaka oljestickan i påfyllningsröret och ta sedan ut den.
6. Läs av oljenivån på oljestickan.
 - Om oljenivån är under påfyllningsmärket på oljestickan, fyller du långsamt på en liten mängd olja i påfyllningsröret, väntar i 3 minuter, och

upprepar stegen 4 till 6 tills oljenivån är vid fullmarkeringen på oljestickan.

- Om oljenivån hamnar över fullmarkeringen på oljestickan ska du tömma ut den överflödiga oljan tills oljenivån hamnar på fullmarkeringen på oljestickan. Se [Byta ut motoroljan \(sida 18\)](#).

Viktigt: Om oljenivån i vevhuset är för låg eller för hög kan motorn skadas om du kör den.

7. För in oljestickan i påfyllningsröret och vrid locket medsols tills det är hårt åtdraget.

4

Justera självdrivningen

Inga delar krävs

Tillvägagångssätt

Viktigt: Du måste justera självdrivningskabeln innan du använder maskinen för första gången. Se [Justera självdrivningen \(sida 19\)](#).

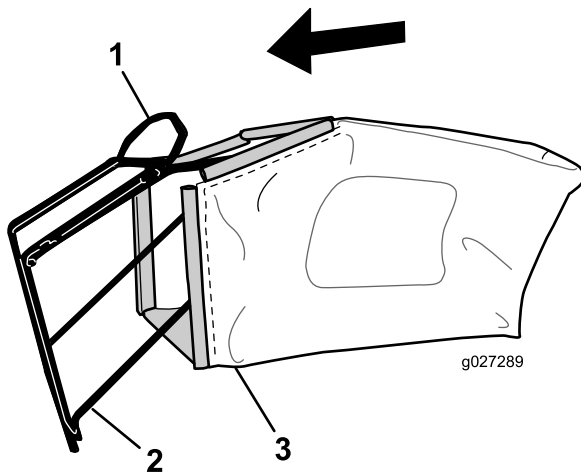
5

Montera gräsuppsamlaren

Inga delar krävs

Tillvägagångssätt

1. För gräsuppsamlaren över ramen i enlighet med [Figur 8](#).

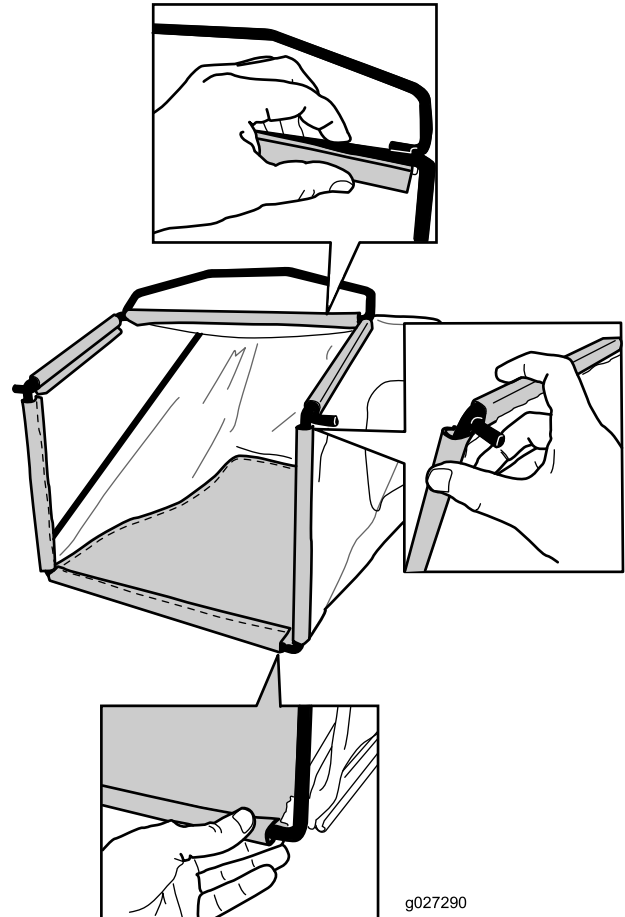


Figur 8

1. Handtag
2. Ram
3. Gräsuppsamlare

Obs: För inte uppsamlaren över handtaget ([Figur 8](#)).

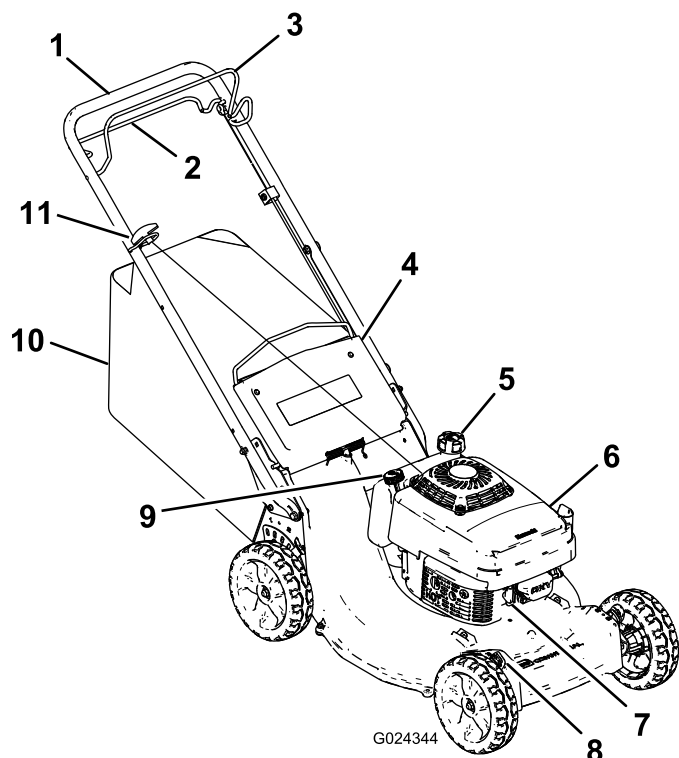
2. Haka fast uppsamlarens nedre kanal på den nedre delen av ramen ([Figur 9](#)).



Figur 9

3. Haka fast uppsamlarens övre kanal och sidokanaler på överdelen respektive sidorna på ramen ([Figur 9](#)).

Produktöversikt



Figur 10

- | | |
|------------------------|--------------------------|
| 1. Handtag | 7. Tändstift |
| 2. Självdrivningsstång | 8. Klipphöjdsspak (4) |
| 3. Knivstyrstång | 9. Påfyllning/oljesticka |
| 4. Bakre lucka | 10. Gräsuppsamlare |
| 5. Tanklock | 11. Startsnörehandtag |
| 6. Luftrenare | |

Specifikationer

Vikt	56 kg
Längd	161 cm
Bredd	55 cm
Höjd	88 cm

Körning

Obs: Vänster och höger sida på maskinen är lika med förarens vänstra respektive högra sida vid normal körning.

Du ska alltid se till att självdrivningsfunktionen och knivstyrstången fungerar korrekt innan du påbörjar arbetet. När du släpper knivstyrstången ska kniven och självdrivningsfunktionen stanna. Kontakta i annat fall en auktoriserad återförsäljare.

⚠ VAR FÖRSIKTIG

Denna maskin ger ljudnivåer vid förarens öra som överstiger 85 dBA och kan orsaka hörselskador vid längre arbetspass.

Använd hörselskydd när du kör denna maskin.



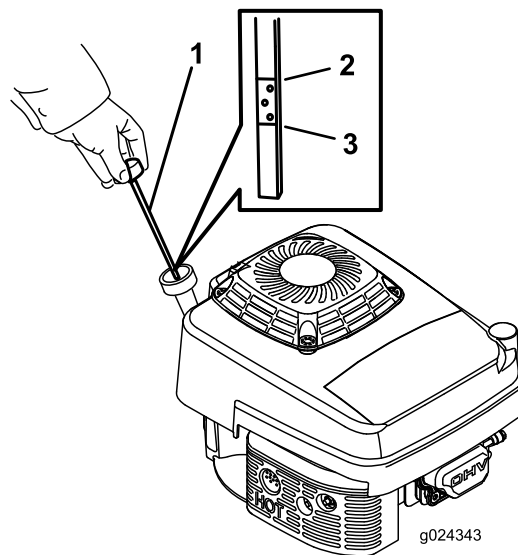
Figur 11

1. Varning – bär hörselskydd.

Kontrollera oljenivån i motorn

Serviceintervall: Varje användning eller dagligen—Kontrollera oljenivån i motorn.

Innan du börjar använda maskinen bör du se till att oljenivån ligger mellan påfyllningsmärket och fullmarkeringen på oljestickan (Figur 12).



Figur 12

1. Oljesticka
2. Fullmarkering
3. Påfyllningsmärke

Fyll på olja om oljenivån ligger under påfyllningsmärket. Se 3 Fylla på olja i vevhuset (sida 10).

Fylla på bensen i bränsletanken

⚠ FARA

Bensen är mycket brandfarligt och explosivt. En sådan brand eller explosion kan ge dig och andra personer brännskador.

- Förhindra att statisk elektricitet antänder bensen genom att ställa bensindunken och/eller maskinen direkt på marken före påfyllning, inte i ett fordon eller ovanpå ett föremål.
- Fyll tanken utomhus, då motorn är kall. Torka upp utspillt bränsle.
- Hantera inte bensen när du röker eller är i närheten av en öppen låga eller gnistor.
- Förvara bensen i en godkänd bränsledunk som förvaras oåtkomligt för barn.
- Använd endast ren och färsk (ej äldre än 30 dagar) blyfri bensen med oktantal 87 eller högre för bästa resultat (klassificeringsmetod [R+M]/2).
- Syresatta bränslen med upp till 10 % etanol eller 15 % MTBE baserat på volym är godkända.
- **Etanol:** Bensen som innehåller upp till 10 % etanol (gasohol) eller 15 % MTBE (metyl-tertiär-butyleter) baserat på volym är godkänd. Etanol och MTBE är inte samma sak. Bensen med 15 % etanol (E15) baserat på volym får inte användas. **Använd aldrig bensen som innehåller mer än 10 % etanol baserat på volym, t.ex. E15 (innehåller 15 % etanol), E20 (innehåller 20 % etanol) eller E85 (innehåller upp till 85 % etanol).** Användning av ej godkänd bensen kan leda till prestandaproblem och/eller skador på motorn som eventuellt inte omfattas av garantin.
- **Använd inte** bensen som innehåller metanol.
- **Lagra inte** bränsle i bränsletanken eller i en bränslebehållare under vintern, såvida inte en stabiliserare används.
- **Tillför inte** olja i bensen.

Viktigt: Tillsätt en stabiliserare till bränslet vid alla tidpunkter på året för att få mindre startproblem. Blanda stabiliseraren med bensen som är max. 30 dagar gammal.

Obs: Bränsletanken rymmer 1,8 liter.

Justera klipphöjden

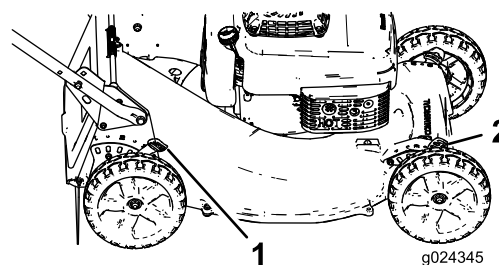
Du kan ändra klipphöjden vid varje hjul genom att justera en klipphöjdsspak. Klipphöjderna är 25 mm, 38 mm, 51 mm, 64 mm, 76 mm, 89 mm, 102 mm och 114 mm.

⚠ FARA

När du justerar klipphöjdsspakarna kan dina händer komma i kontakt med ett roterande knivblad, vilket kan leda till allvarliga skador.

- Stäng av motorn och vänta till alla rörliga delar stannat innan du justerar klipphöjden.
- Stick inte in fingrarna under kåpan vid justering av klipphöjden.

1. Dra klipphöjdsspaken mot hjulet (Figur 13) och flytta spaken till önskat läge.



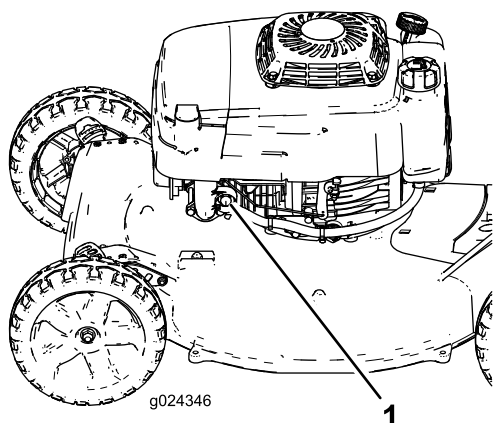
Figur 13

1. Bakre klipphöjdsspak (2)
2. Främre klipphöjdsspak (2)

2. Lossa klipphöjdsspaken och för in den ordentligt i skåran.
3. Justera samtliga hjul till samma klipphöjdsinställning.

Starta motorn

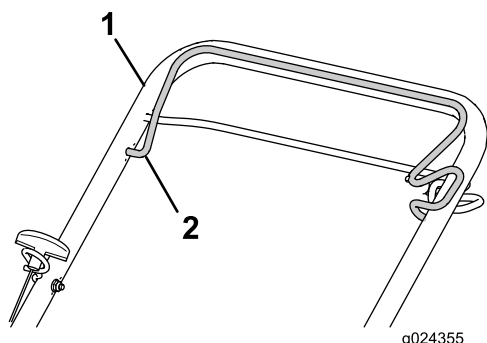
1. Anslut tändkabeln till tändstiftet.
2. Snapsa genom att trycka in knappen ordentligt (Figur 14) och håll in snaspumpskulan i en sekund.



Figur 14

1. Snaspump

3. Håll knivstyrstängens mot det övre handtaget (Figur 15).



Figur 15

1. Övre handtag
2. Knivstyrstäng

4. Dra lätt i starthandtaget tills du känner motstånd. Dra sedan kraftigt och låt det sakta gå tillbaka till styrningen på handtaget.

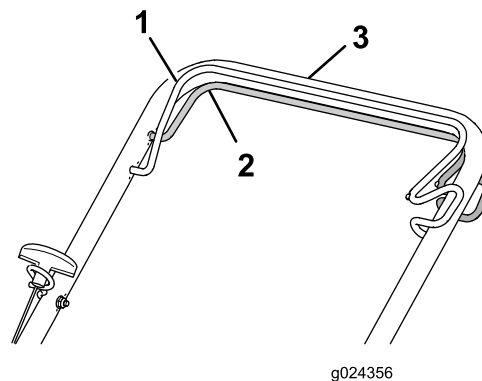
Obs: Upprepa stegen 2 till 4 om motorn inte startar.

Stanna motorn

Släpp knivstyrstängens. Både motorn och kniven ska stanna inom tre sekunder. Kontakta i annat fall en auktoriserad återförsäljare.

Använda självdrivningen

- Så här aktiverar du självdrivningsfunktionen: Dra in självdrivningsstängens mot handtaget och håll kvar den där (Figur 16).



Figur 16

1. Knivstyrstäng (visas som aktiverad i bilden)
2. Självdrivningsstäng
3. Övre handtag

Obs: Den maximala självdrivningshastigheten är fast. Om du vill sänka hastigheten ökar du mellanrummet mellan självdrivningsstängens och handtaget.

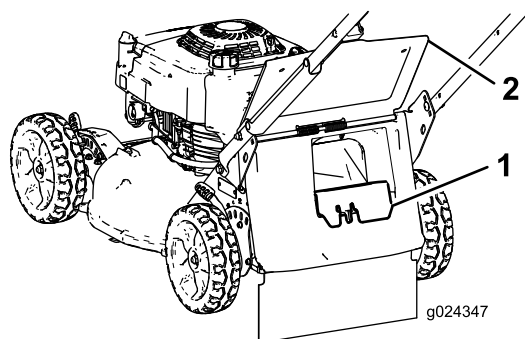
- Så här inaktiverar du självdrivningsfunktionen: Släpp självdrivningsstängens.

Obs: Det medföljer frikopplingar som gör det lättare att dra gräsklipparen bakåt. För att inaktivera kopplingarna måste du kanske flytta fram maskinen ungefär 2,5 cm eller mer när du har släppt självdrivningsstängens.

Återvinna klippet

Vid leverans från fabriken är maskinen redo att mulla ned gräs- och lövklipp i gräsmattan. Förbereda maskinen för mullning:

- Ta bort uppsamlaren om den sitter på maskinen, se [Ta bort gräsuppsamlaren \(sida 15\)](#).
- Om den bakre utkastarpluggen inte har monterats tar du tag i dess handtag, öppnar den bakre luckan och för in pluggen i den bakre utkastaren tills spärren låses på plats (Figur 17).



Figur 17

1. Bakre utkastarplugg 2. Bakre lucka

⚠ VARNING

Om du använder maskinen för att mulla ned gräsklipp utan att ha monterat pluggen kan föremål slungas mot dig eller kringstående personer. Det kan också medföra kontakt med knivarna. Kringflygande föremål eller kontakt med knivarna kan leda till allvarliga personskador eller dödsfall.

Kontrollera att den bakre utkastarpluggen sitter på plats innan du mullar ned klippet. Koppla aldrig in knivarna om inte den bakre utkastarpluggen eller gräsuppsamlaren har monterats på maskinen.

Samla upp klippet

Använd gräsuppsamlaren när du vill samla upp gräs- och lövklipp från gräsmattan.

⚠ VARNING

Om gräsuppsamlaren är utsliten kan små stenar eller annat slungas mot dig eller omringstående, vilket kan innebära livsfara eller leda till allvarliga personskador.

Kontrollera gräsuppsamlaren ofta. Byt ut den mot en ny Toro-uppsamlare om den är skadad.

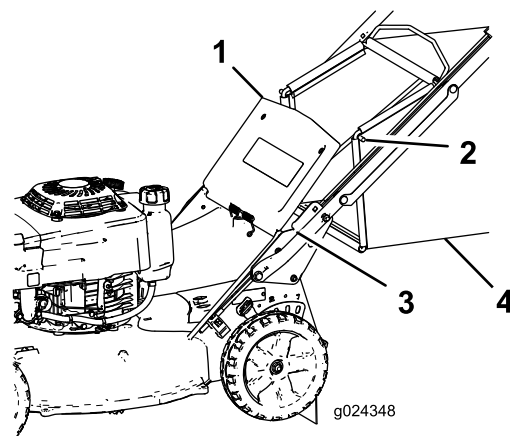
⚠ VARNING

Knivarna är vassa – kontakt med knivarna kan leda till allvarliga personskador.

Stanna motorn och vänta tills alla rörliga delar har stannat innan du kliver ur förarplatsen.

Montera gräsuppsamlaren

1. Stäng av motorn och vänta tills alla rörliga delar har stannat.
2. Höj och håll upp den bakre luckan (Figur 18).



Figur 18

1. Bakre lucka 3. Skåra (2)
2. Uppsamlarstängande (2) 4. Gräsuppsamlare

3. Ta bort den bakre utkastarpluggen genom att trycka in spärren med tummen och dra ut pluggen från maskinen (Figur 17).
4. Montera uppsamlarstängandarna i skårorna längst ned på handtaget och gunga uppsamlaren fram och tillbaka för att se till att stängandarna sitter längst ned i de två skårorna (Figur 18).
5. Sänk ned den bakre luckan tills den vilar på gräsuppsamlaren.

Ta bort gräsuppsamlaren

⚠ FARA

Gräsklipp och andra föremål kan slungas ut genom en öppning i klipparkåpan. Föremål som slungas ut med tillräckligt stor kraft kan skada dig och kringstående allvarligt eller leda till dödsfall.

- Starta aldrig motorn efter att du har tagit bort gräsuppsamlaren om du inte har monterat utkastarpluggen på maskinen.
 - Öppna aldrig den bakre luckan på maskinen när motorn är igång.
1. Stäng av motorn och vänta tills alla rörliga delar har stannat.
 2. Öppna den bakre luckan.
 3. Ta bort gräsuppsamlarens stång från skårorna längst ned på handtaget (Figur 18).
 4. Montera utkastarpluggen, se [Återvinna klippet \(sida 14\)](#).
 5. Sänk den bakre luckan.

Arbetstips

Allmänna tips

- Läs noga igenom säkerhetsföreskrifterna och denna bruksanvisning innan du börjar använda maskinen.
- Røj området från pinnar, stenar, ståltråd, grenar och annat skräp som kniven kan komma att slå i och slunga iväg.
- Håll alla, i synnerhet barn och husdjur, borta från arbetsområdet.
- Undvik att köra på träd, väggar, trottoarkanter och andra hårda föremål. Kör aldrig avsiktligt över ett föremål.
- Stanna motorn om du kör på något föremål eller om klipparen börjar vibrera. Ta bort tändkabeln från tändstiftet och kontrollera noga om klipparen har skadats.
- Håll **kniven slipad** under klipp säsongen. Slipa med jämna mellanrum bort eventuella hack på kniven.
- Byt efter behov ut kniven mot en Toro-originalkniv.
- Klipp bara torrt gräs och torra löv. Vått gräs och våta löv har en tendens att klumpas ihop på marken, vilket kan leda till motorstopp eller till att klipparen täpps igen.

⚠ VARNING

Vått gräs och våta löv kan orsaka allvarliga skador om du halkar och rör vid kniven.

Klipp endast under torra förhållanden.

- Gör rent under maskinen efter varje användningstillfälle. Se [Rengöra under maskinen \(sida 22\)](#).
- Håll motorn i gott arbetsskick.
- Rengör luftfiltret ofta. Mullning virvlar upp mer gräsklipp och damm som sätter igen luftfiltret och minskar motorprestandan.
- Ställ in motorhastigheten på det högsta läget för bästa klippresultat.

⚠ VARNING

Om du kör maskinen med en motorhastighet som överstiger fabriksinställningen kan en del av kniven eller motorn slungas från maskinen mot dig eller kringstående och orsaka allvarliga personskador eller dödsfall.

- **Ändra inte motorns hastighetsinställning.**
- **Om du misstänker att motorhastigheten är snabbare än normalt bör du kontakta en auktoriserad återförsäljare.**

Klippa gräs

- Gräs växer i olika takt beroende på årstiden. På sommaren när det är varmt är det bäst att klippa gräset med någon

av klipphöjdsinställningarna 64 mm, 76 mm eller 89 mm. Klipp endast cirka en tredjedel av grässtrået åt gången. Klipp endast under 64 mm om gräset är glest eller om det är sent på hösten då gräset växer långsammare.

- Om du klipper gräs som är mer än 15 cm högt bör du först klippa med den högsta klipphöjdsinställningen och gå sakta, och sedan klippa en gång till med en lägre klipp höjd. Om gräset är för långt och löven klumpar ihop sig på gräsmattan kan klipparen bli igensatt, vilket kan orsaka motorstopp.
- Byta klippriktning. Det underlättar fördelningen av det klippta gräset vilket ger en jämn gödning.

Försök med en eller flera av åtgärderna nedan om du inte är nöjd med klippresultatet:

- Slipa kniven.
- Gå saktare när du klipper.
- Höj gräsklipparens klipphöjdsinställning.
- Klipp gräset oftare.
- Överlappa klippsvarningarna istället för att klippa en hel svepning varje gång.
- Ställ in klipphöjden för framhjulen ett jack lägre än för bakhjulen. Sätt t.ex. framhjulen på 64 mm och bakhjulen på 76 mm.

Klippa löv

- Efter avslutad klippning bör halva gräsmattan synas genom täcket av sönderskurna löv. Det kan vara nödvändigt att gå över löven mer än en gång.
- Om det är ett lövtäcke ställer du in alla hjul på samma klipphöjdsinställning.
- Om lövtäcket på gräsmattan är högre än 13 cm ställer du in den främre klipphöjden ett eller två spår högre än den bakre klipphöjden. Det gör det lättare att mata in löven under maskinen.
- Sänk klipp hastigheten om gräsklipparen inte skär löven tillräckligt fint.

Underhåll

Obs: Vänster och höger sida på maskinen är lika med förarens vänstra respektive högra sida vid normal körning.

Rekommenderat underhåll

Underhållsintervall	Underhållsförfarande
Efter de första 8 timmarna	<ul style="list-style-type: none">• Byta oljan i motorn.
Efter de första 25 timmarna	<ul style="list-style-type: none">• Se till att alla fästelement är åtdragna.
Varje användning eller dagligen	<ul style="list-style-type: none">• Kontrollera oljenivån i motorn.• Kontrollera om klippknivarna är slitna eller skadade.• Kontrollera om acceleratoren är sliten eller skadad.• Ta bort gräsklipp och smuts från maskinens undersida.• Kontrollera knivbromsens stopptid. Kniven måste stanna inom 3 sekunder efter att knivstyrstången har släppts. Om den inte gör det ska du kontakta en auktoriserad återförsäljare för reparation.• Kontrollera om några fästelement är lösa eller saknas på motorn.• Kontrollera om det finns några bränsle- eller oljeläckor.• Kontrollera eller rengör startsnöret och luftintagsgallret.
Var 25:e timme	<ul style="list-style-type: none">• Rengör skumförensaren (oftare vid dammiga arbetsförhållanden).
Var 50:e timme	<ul style="list-style-type: none">• Byt motorolja (oftare vid dammiga förhållanden).• Slipa eller byt ut kniven. Underhåll den oftare om eggen lätt blir slö vid grova eller sandiga förhållanden.
Var 100:e timme	<ul style="list-style-type: none">• Kontrollera, rengör och justera tändstiftets gap. Byt ut tändstift vid behov.• Se till att alla fästelement är åtdragna.• Kontrollera eller rengör startsnöret och luftintagsgallret.
Var 200:e timme	<ul style="list-style-type: none">• Be en auktoriserad serviceverkstad undersöka om det finns läckor i bränslesystemet och/eller om bränsleslangen har försämrats. Byt ut delar vid behov.
Var 300:e timme	<ul style="list-style-type: none">• Byt ut pappersluftfiltret (oftare vid dammiga arbetsförhållanden).• Rengör cylindern och kylflänsarna.• Be en auktoriserad serviceverkstad kontrollera och justera motorns tomgångshastighet.• Be en auktoriserad serviceverkstad rengöra förbränningskammaren.• Be en auktoriserad serviceverkstad kontrollera och justera ventilspelet.• Be en auktoriserad serviceverkstad rengöra och slipa ventilsätesytan.

Viktigt: Ytterligare information om underhållsrutiner finns i bruksanvisningen till motorn.

▲ VAR FÖRSIKTIG

Om du låter kabeln vara kopplad till tändstiftet kan någon oavsiktligt starta motorn och allvarligt skada dig eller kringstående.

Lossa tändkabeln från tändstiftet innan du utför underhåll på maskinen. För kabeln åt sidan så att den inte kommer i kontakt med tändstiftet av misstag.

Motorunderhåll

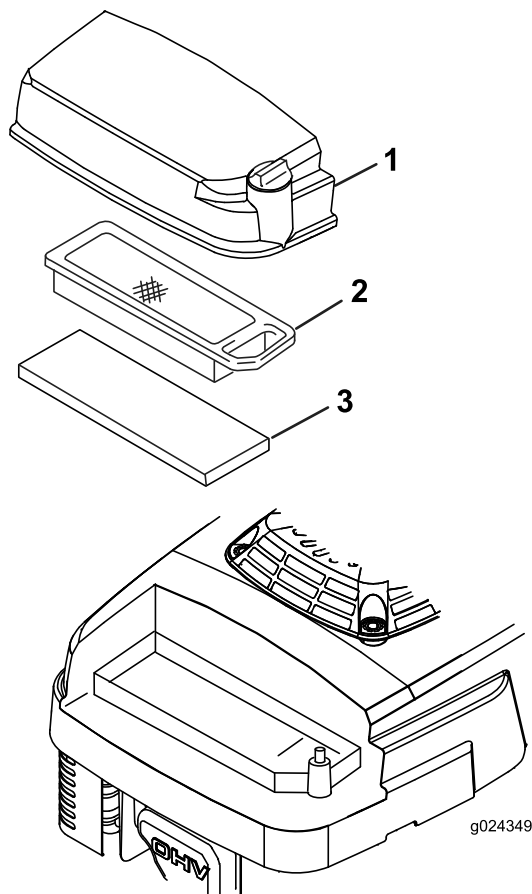
Serva luftrenaren

Serviceintervall: Var 25:e timme—Rengör skumförensaren (oftare vid dammiga arbetsförhållanden).

Var 300:e timme—Byt ut pappersluftfiltret (oftare vid dammiga arbetsförhållanden).

Viktigt: Kör inte motorn utan luftfilterenheten. Det leder till mycket stora skador på motorn.

1. Stäng av motorn och vänta tills alla rörliga delar har stannat.
2. Lossa tändkabeln från tändstiftet.
3. Lossa skruven på luftrenarkåpan (Figur 19).



Figur 19

- | | |
|----------------------|------------------|
| 1. Luftrenarkåpa | 3. Skumförensare |
| 2. Pappersluftfilter | |

4. Ta bort skyddet och rengör det noga.
5. Ta bort och kontrollera pappersluftfiltret (Figur 19). Byt ut det om det är väldigt smutsigt.

Viktigt: Rengör inte pappersfiltret.

6. Ta bort skumförensaren (Figur 19), rengör den med vatten och ett mildt rengöringsmedel och torka den sedan torr genom att ”dutta”.

7. Montera skumförensaren.
8. Montera pappersluftfiltret.
9. Montera locket och fäst det med skruven.

Byta ut motoroljan

Serviceintervall: Efter de första 8 timmarna

Var 50:e timme

1. Låt motorn gå för att värma upp motoroljan.

Obs: Varm olja rinner lättare och för med sig mer föroreningar.

⚠ VARNING

Oljan kan vara het efter att motorn har varit igång. Kontakt med het olja kan orsaka allvarliga personskador.

Undvik kontakt med den heta motoroljan vid avtappning.

2. Stäng av motorn och vänta tills alla rörliga delar har stannat.
3. Lossa tändkabeln från tändstiftet.
4. Töm bränsletanken på bensin.
5. Ställ ett passande uppsamlingstråg under oljestickan/avtappningsröret.
6. Gör rent runt oljestickan.
7. Lossa oljestickan genom att vrida locket motsols och dra stickan uppåt.
8. Tippa maskinen på dess **högra** sida (luftfiltret uppåt) och töm ut oljan i uppsamlingstråget.
9. Vänd maskinen rätt igen när oljan har tömts ut.
10. Fyll vevhuset med färsk olja upp till fullmarkeringen på oljestickan, se 3 Fylla på olja i vevhuset (sida 10).
11. För in oljestickan i påfyllningsröret och vrid locket medsols tills det är hårt åtdraget.
12. Torka upp eventuellt utspilld olja.
13. Lämna in förbrukad olja på en återvinningsstation.

Serva tändstiftet

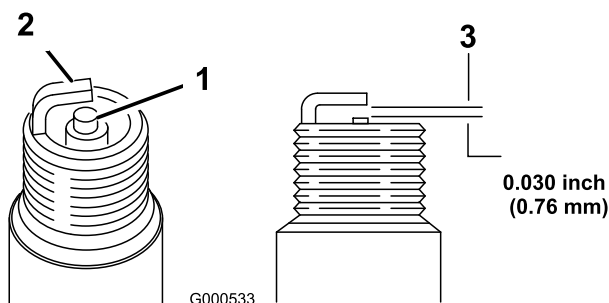
Serviceintervall: Var 100:e timme—Kontrollera, rengör och justera tändstiftets gap. Byt ut tändstift vid behov.

Använd ett tändstift av typen **NGK BPR5ES** eller motsvarande.

1. Stäng av motorn och vänta tills alla rörliga delar har stannat.
2. Lossa tändkabeln från tändstiftet.
3. Rengör runt tändstiftet.
4. Skruva bort tändstiftet från cylindertoppen.

Viktigt: Ett sprucket, skadat eller smutsigt tändstift måste bytas ut. Rengör inte elektroderna eftersom flakor kan ta sig in i cylindern och orsaka skador på motorn.

5. Ställ in gapet på det nya stiftet till 0,76 mm (Figur 20).



Figur 20

1. Mittelektrodinsulator
2. Sidoelektrod
3. Luftgap (ej skalenligt)

6. Montera försiktigt tändstiftet för hand (för att undvika korsgängning).
7. Dra åt tändstiftet till 23 Nm.

Viktigt: Ett löst tändstift kan bli väldigt varmt och skada motorn. Om du drar åt tändstiftet för mycket kan du skada gängorna i cylinderhuvudet.

8. Anslut tändkabeln till tändstiftet.

Underhålla drivsystemet

Justera självdrivningen

Obs: Justera drivningskabeln om maskinen är ny, om självdrivningsfunktionen inte fungerar eller om maskinen har en tendens att krypa framåt.

1. Placera maskinen utomhus på en stenbelagd yta nära en massiv vägg för att på ett säkert sätt undvika att maskinen flyttas framåt när motorn är igång.
2. Placera maskinen med de främre däcken mot väggen.

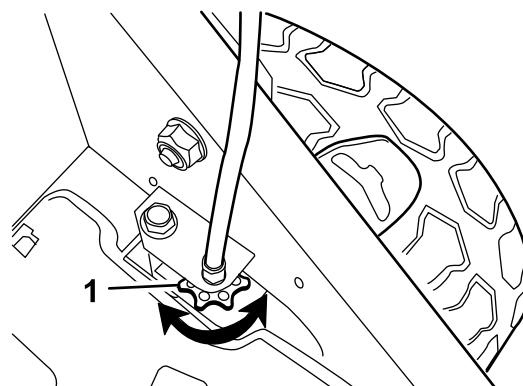
Obs: Se till att utrymmet är väl ventilerat och fritt från skräp som eventuellt kan slungas ut från maskinen.

3. Starta motorn, se [Starta motorn \(sida 14\)](#).
4. Dra självdrivningsstången mot handtaget.

Obs: Hjulen ska börja snurra när självdrivningsstången precis rör vid handtaget.

5. Stäng av motorn.
6. Gör något av följande om du måste justera maskinen:

- Om hjulen inte snurrar när du drar in självdrivningsstången är drivremmen för lös. Roterar hjuldrivningsreglageratten (Figur 21) ett varv medsols och upprepa stegen 3 till 5.



Figur 21

1. Hjuldrivningsreglageratt

- Om hjulen snurrar innan du har dragit in självdrivningsstången helt, är drivremmen för hårt spänd. Roterar hjuldrivningsreglageratten (Figur 21) ett varv motsols och upprepa stegen 3 till 5.

7. Om du har en ny drivrem ska du rotera hjuldrivningsreglageratten ytterligare ett varv medsols så att remmen kan sträckas under inkörningsperioden.

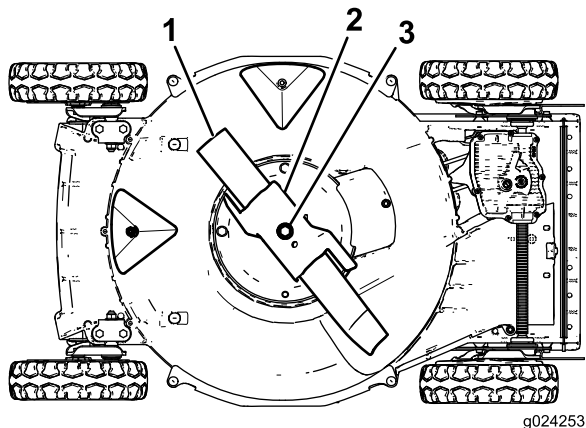
Obs: Om du justerar en begagnad rem kan du hoppa över det här steget.

Knivunderhåll

Underhålla kniven

Klipp alltid med en vass kniv. En slipad kniv klipper rent av utan att slita och rycka av grässtråna.

1. Stäng av motorn och vänta tills alla rörliga delar har stannat.
2. Lossa tändkabeln från tändstiftet.
3. Töm bränsletanken på bensen.
4. Tippa maskinen på dess **högra** sida (luftrenaren uppåt) enligt [Figur 22](#).



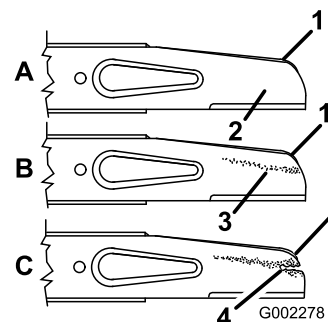
Figur 22

1. Kniv
2. Accelerator
3. Knivskruv och låsbricka

Kontrollera kniven

Serviceintervall: Varje användning eller dagligen—Kontrollera om klippknivarna är slitna eller skadade.

Kontrollera noga att kniven är vass och inte är utsliten, i synnerhet där de flata och böjda delarna möts ([Figur 23A](#)). Kontrollera kniven innan du använder gräsklipparen, eftersom sand och slipande material kan slita bort metallen mellan knivens flata och böjda delar. Om du upptäcker spårbildning eller slitage ([Figur 23B](#) och [Figur 23C](#)) ska du byta ut kniven, se [Demontera kniven](#) (sida 21).



Figur 23

1. Segel
2. Knivens flata del
3. Slitage
4. Spårbildning

Obs: Montera en ny kniv när klippsäsongen börjar för att få bästa resultat. Slipa ned eventuella småjack under året för att underhålla skärebben.

⚠ FARA

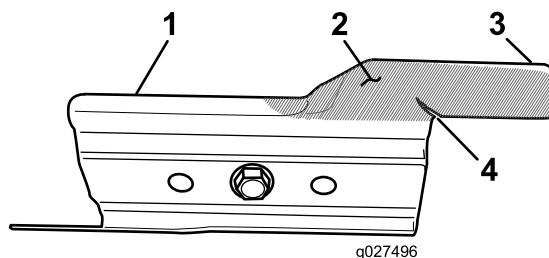
En sliten eller skadad kniv kan gå sönder och en bit av kniven kan slungas ut mot dig eller kringstående, vilket kan leda till allvarliga personskador eller dödsfall.

- Kontrollera om kniven är sliten eller skadad med jämna mellanrum.
- Byt ut en sliten eller skadad kniv.

Kontrollera acceleratorn

Serviceintervall: Varje användning eller dagligen—Kontrollera om acceleratorn är sliten eller skadad.

Undersök acceleratorn för slitage ([Figur 24](#)). Kontrollera acceleratorn innan du använder maskinen, eftersom sand och slipande material kan slita bort metallen (speciellt i området som visas som föremål 2 i [Figur 24](#)). Om du märker att fliken på acceleratorn har slitits ned till en skarp kant, eller om det finns en spricka, byter du ut acceleratorn. Se [Demontera kniven](#) (sida 21).



Figur 24

1. Accelerator
2. Slitageområde
3. Flik
4. Sprickbildning

⚠ VARNING

En sliten eller skadad accelerator kan gå sönder och en bit av den kan slungas ut mot dig eller någon kringstående, vilket kan innebära livsfara eller leda till allvarliga personskador.

- Kontrollera regelbundet om acceleratorn är sliten eller skadad.
- Byt ut acceleratorn om den är sliten eller skadad.

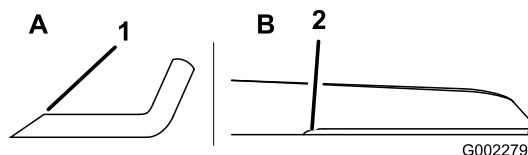
Demontera kniven

1. Fatta tag om knivens ände med en trasa eller en tjockt vadderad handske.
2. Avlägsna knivbulten, låsbrickan, acceleratorn och kniven (Figur 23).

Slipa kniven

Serviceintervall: Var 50:e timme—Slipa eller byt ut kniven. Underhåll den oftare om eggen lätt blir slö vid grova eller sandiga förhållanden.

Slipa knivens ovansida för att bevara den ursprungliga klippvinkeln (Figur 25A) och den inre klippkantsradien (Figur 25B). Kniven kommer att vara balanserad även fortsättningsvis om du slipar bort lika mycket från båda knivseggarna.

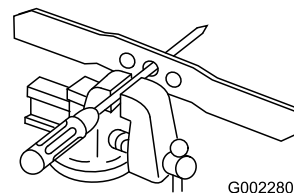


Figur 25

1. Slipa enbart kniven i denna vinkel.
2. Bevara den ursprungliga radien här.

Balansera kniven

1. Kontrollera knivens balans genom att lägga den med det mittersta hålet över en spik eller en skruvmejsel som fästs horisontellt i ett skruvstöd (Figur 26).



Figur 26

Obs: Du kan också kontrollera balansen genom att använda en knivbalanserare som finns i handeln.

2. Om någon av ändarna är tyngre ska du fila den (dock inte på eller nära skäreppen) tills inte någon av knivändarna roteras nedåt.

Montera kniven

1. Montera en slipad, balanserad Toro-kniv, acceleratorn, låsbrickan och knivbulten. När knivens segel är korrekt monterat ska det peka mot gräsklipparkåpans ovansida.

Obs: Dra åt knivskruven till ett moment på 68 Nm.

⚠ VARNING

Om maskinen körs utan monterad accelerator kan kniven böjas eller brytas av, vilket i sin tur kan utsätta dig och kringstående för livsfara eller leda till allvarliga personskador.

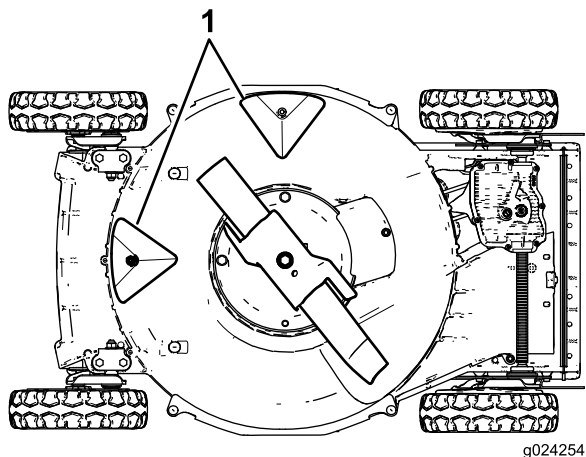
Kör inte maskinen om inte acceleratorn sitter på plats.

2. Tippa tillbaka maskinen till kör läget.

Rengöring

Rengöra under maskinen

Håll undersidan av maskinen ren för att säkerställa bästa prestanda. Var särskilt noga med att hålla stötplåtarna fria från skräp (Figur 27).



Figur 27

1. Stötplåtar

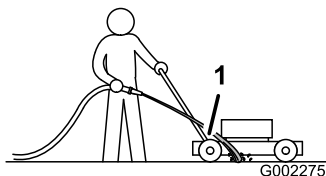
Rengöringsmetod

Serviceintervall: Varje användning eller dagligen

⚠ VARNING

Det kan lossna material från under maskinen.

- Använd skyddsglasögon.
 - Stå kvar i körläget (bakom handtaget) med motorn igång.
 - Håll kringstående på avstånd.
1. Placera maskinen på ett plant betong- eller asfaltsunderlag i närheten av en trädgårdsslang.
 2. Starta motorn.
 3. Håll vattenslangen i nivå med handtaget och rikta vattenstrålen mot marken precis framför det högra bakhjulet (Figur 28).



Figur 28

1. Höger bakhjul

Obs: Kniven drar in vattnet och klippen sköljs bort. Spola med vatten tills du inte längre ser något gräsklipp sköljas bort från maskinens undersida.

4. Stäng av motorn och vänta tills alla rörliga delar har stannat.
5. Stäng av vattnet.
6. Starta maskinen och låt den gå i några minuter så att undersidan på maskinen och dess komponenter torkar.

Skrapmetod

Om det inte räcker med att spola för att avlägsna skräpet på undersidan av maskinen kan du skrapa den ren.

1. Lossa tändkabeln från tändstiftet.
2. Töm bränsletanken på bensen.

⚠ VARNING

Om maskinen lutar kan bensen läcka ut från förgasaren eller bränsletanken. Bensen är extremt brandfarligt, mycket explosivt och kan under vissa omständigheter orsaka personskador eller materiella skador.

Undvik bränslespill genom att köra motorn tills den är tom eller genom att tömma tanken på bensen med en handpump; aldrig med en hävert.

3. Tippa maskinen på dess högra sida (luftrenaren uppåt).
4. Ta bort smuts och gräsklipp med en träskrapa. Undvik grader och vassa kanter.
5. Tippa tillbaka maskinen till körläget.
6. Anslut tändkabeln till tändstiftet.

Förvaring

Förbered gräsklipparen för lågsäsongsförvaring genom att utföra de rekommenderade underhållsproceduren. Se [Underhåll \(sida 17\)](#).

Förvara maskinen i ett svalt, rent och torrt utrymme. Täck över maskinen så att den hålls ren och står skyddad.

Förbereda bränslesystemet

⚠ VARNING

Bensin kan förångas om du förvarar det en längre tid och explodera om det kommer i kontakt med en öppen låga.

- **Förvara inte bensin under en längre tid.**
- **Förvara inte maskinen med bensin i bränsletanken eller förgasaren i ett utrymme där det finns en öppen låga (t.ex. en ugn eller ett kontrolljus till en varmvattenberedare).**
- **Låt motorn svalna innan maskinen ställs undan i ett slutet utrymme.**

Töm bensinen från bränsletanken när du använder klipparen för sista gången före förvaring.

1. Kör motorn tills den får bränslestopp och stannar.
2. Stryp motorn och starta den igen.
3. Låt motorn vara igång tills den stannar. När du inte kan starta motorn längre är den tillräckligt torr.

Förbereda motorn

1. Byt oljan i vevhuset medan motorn fortfarande är varm, se [Byta ut motorolja \(sida 18\)](#).
2. Ta bort tändstiftet.
3. Tillsätt ca 30 ml motorolja i motorns vevhus genom tändstiftshålet med hjälp av en oljekanna.
4. Roter motorn långsamt flera gånger genom att dra i startsnörehandtaget så att oljan fördelas i motorns vevhus.
5. Montera tändstiftet men anslut **inte** tändkabeln till tändstiftet.

Allmän information

1. Gör rent under maskinen. Se [Rengöra under maskinen \(sida 22\)](#).
2. Tvätta bort eventuell smuts och beläggning från cylindern, kylflänsarna och utblåshöljet.
3. Ta bort gräsklipp, smuts och smörja från motorns utvändiga delar, höljet och klipparkåpens ovandel.

4. Kontrollera knivens skick, se [Kontrollera kniven \(sida 20\)](#).
5. Serva luftrenaren, se [Serva luftrenaren \(sida 18\)](#).
6. Dra åt alla muttrar, bultar och skruvar.
7. Måla i rost- eller lackskador med färg som kan erhållas från en auktoriserad återförsäljare.

Ta klipparen ur förvaring

1. Kontrollera och dra åt alla fästelement.
2. Ta bort tändstiftet och snurra motorn snabbt med startsnöret för att blåsa bort överbliven olja från cylindern.
3. Rengör tändstiftet eller byt ut det om det är sprucket, trasigt eller om elektroderna är slitna.
4. Montera tändstiftet, se [Serva tändstiftet \(sida 19\)](#).
5. Utför de underhållsproceduren som eventuellt kan behövas, se [Underhåll \(sida 17\)](#).
6. Fyll på färsk bensin i bränsletanken.
7. Kontrollera oljenivån i motorn.
8. Anslut tändkabeln till tändstiftet.

Felsökning

Problem	Möjliga orsaker	Åtgärd
Det går inte att starta motorn.	<ol style="list-style-type: none"> 1. Bränsletanken är tom eller bränslesystemet innehåller gammalt bränsle. 2. Gasreglaget är inte i Chokeläget. 3. Tändkabeln har inte anslutits till tändstiftet. 4. Tändstiftet är slitet, skadat eller har felaktigt avstånd. 	<ol style="list-style-type: none"> 1. Töm och/eller fyll på bränsletanken med färsk bensin. Kontakta en auktoriserad återförsäljare om problemet kvarstår. 2. För gasreglaget till Chokeläget. 3. Anslut tändkabeln till tändstiftet. 4. Kontrollera tändstiftet och justera avståndet vid behov. Byt ut tändstiftet om det är anfrätt, skadat eller sprucket.
Motorn är trög att starta eller tappar kraft.	<ol style="list-style-type: none"> 1. Bränsletanken innehåller gammalt bränsle. 2. Luftfiltret är smutsigt och blockerar luftflödet. 3. Det finns gräsklipp och skräp under klipparkåpan. 4. Tändstiftet är slitet, skadat eller har felaktigt avstånd. 5. Oljenivån i motorn är låg eller oljan är smutsig. 	<ol style="list-style-type: none"> 1. Töm och fyll på bränsletanken med färsk bensin. 2. Rengör luftfiltrets förrenare och/eller byt pappersluftfiltret. 3. Rengör under klipparkåpan. 4. Kontrollera tändstiftet och justera avståndet vid behov. Byt ut tändstiftet om det är anfrätt, skadat eller sprucket. 5. Kontrollera motoroljan. Byt ut oljan om den är smutsig eller tillsatt olja om nivån är låg.
Motorn går ojämnt.	<ol style="list-style-type: none"> 1. Tändkabeln har inte anslutits till tändstiftet. 2. Tändstiftet är slitet, skadat eller har felaktigt avstånd. 3. Gasreglaget är inte i det snabba läget. 4. Luftfiltret är smutsigt och blockerar luftflödet. 	<ol style="list-style-type: none"> 1. Anslut tändkabeln till tändstiftet. 2. Kontrollera tändstiftet och justera avståndet vid behov. Byt ut tändstiftet om det är anfrätt, skadat eller sprucket. 3. För gasreglaget till det snabba läget. 4. Rengör luftfiltrets förrenare och/eller byt pappersluftfiltret.
Maskinen eller motorn vibrerar för mycket.	<ol style="list-style-type: none"> 1. Kniven är böjd eller ur balans. 2. Knivfästmuttrarna är lösa. 3. Det finns gräsklipp och skräp under maskinen. 4. Motorns fästskruvar är lösa. 	<ol style="list-style-type: none"> 1. Balansera kniven. Byt ut kniven om den är böjd. 2. Dra åt knivens fästmuttrar. 3. Rengör klipparens undersida. 4. Dra åt motorns fästskruvar.
Klippmönstret blir ojämnt.	<ol style="list-style-type: none"> 1. Alla fyra hjulen har inte samma höjd. 2. Kniven är slö. 3. Du klipper i samma mönster om och om igen. 4. Det finns gräsklipp och skräp under maskinen. 	<ol style="list-style-type: none"> 1. Ställ in alla fyra hjulen på samma höjd. 2. Slipa och balansera kniven. 3. Byt klippmönster. 4. Rengör klipparens undersida.
Utkastaren täpps till.	<ol style="list-style-type: none"> 1. Gasreglaget är inte i det snabba läget. 2. Kliphöjden är för låg. 3. Du klipper för snabbt. 4. Gräset är vått. 5. Det finns gräsklipp och skräp under maskinen. 	<ol style="list-style-type: none"> 1. För gasreglaget till det snabba läget. 2. Höj kliphöjden. 3. Sakta ned farten. 4. Låt gräset torka innan du klipper det. 5. Rengör klipparens undersida.
Maskinen självdriver inte.	<ol style="list-style-type: none"> 1. Självdrivningskabeln har inte justerats eller är skadad. 2. Det finns skräp under remkåpan. 	<ol style="list-style-type: none"> 1. Justera självdrivningskabeln. Byt ut kabeln vid behov. 2. Ta bort skräpet under remkåpan.

Anteckningar:

Anteckningar:

Lista över internationella återförsäljare

Aterförsäljare:	Land:	Telefonnummer:	Aterförsäljare:	Land:	Telefonnummer:
Agrolanc Kft	Ungern	36 27 539 640	Maquiver S.A.	Colombia	57 1 236 4079
Balama Prima Engineering Equip.	Hongkong	852 2155 2163	Maruyama Mfg. Co. Inc.	Japan	81 3 3252 2285
B-Ray Corporation	Korea	82 32 551 2076	Mountfield a.s.	Tjeckien	420 255 704 220
Casco Sales Company	Puerto Rico	787 788 8383	Mountfield a.s.	Slovakien	420 255 704 220
Ceres S.A.	Costa Rica	506 239 1138	Munditol S.A.	Argentina	54 11 4 821 9999
CSSC Turf Equipment (pvt) Ltd.	Sri Lanka	94 11 2746100	Norma Garden	Ryssland	7 495 411 61 20
Cyril Johnston & Co.	Nordirland	44 2890 813 121	Oslinger Turf Equipment SA	Ecuador	593 4 239 6970
Cyril Johnston & Co.	Irland	44 2890 813 121	Oy Hako Ground and Garden Ab	Finland	358 987 00733
Equiver	Mexiko	52 55 539 95444	Parkland Products Ltd.	Nya Zeeland	64 3 34 93760
Femco S.A.	Guatemala	502 442 3277	Perfetto	Polen	48 61 8 208 416
ForGarder OU	Estland	372 384 6060	Pratoverde SRL.	Italien	39 049 9128 128
G.Y.K. Company Ltd.	Japan	81 726 325 861	Prochaska & Cie	Österrike	43 1 278 5100
Geomechaniki of Athens	Grekland	30 10 935 0054	RT Cohen 2004 Ltd.	Israel	972 986 17979
Golf international Turizm	Turkiet	90 216 336 5993	Riversa	Spanien	34 9 52 83 7500
Guandong Golden Star	Kina	86 20 876 51338	Lely Turfcare	Danmark	45 66 109 200
Hako Ground and Garden	Sverige	46 35 10 0000	Solvart S.A.S.	Frankrike	33 1 30 81 77 00
Hako Ground and Garden	Norge	47 22 90 7760	Spypros Stavrinides Limited	Cypern	357 22 434131
Hayter Limited (U.K.)	Storbritannien	44 1279 723 444	Surge Systems India Limited	Indien	91 1 292299901
Hydroturf Int. Co Dubai	Förenade Arabemiraten	97 14 347 9479	T-Markt Logistics Ltd.	Ungern	36 26 525 500
Hydroturf Egypt LLC	Egypten	202 519 4308	Toro Australia	Australien	61 3 9580 7355
Irrimac	Portugal	351 21 238 8260	Toro Europe NV	Belgien	32 14 562 960
Irrigation Products Int'l Pvt Ltd.	Indien	0091 44 2449 4387	Valtech	Marocko	212 5 3766 3636
Jean Heybroek b.v.	Nederländerna	31 30 639 4611	Victus Emak	Polen	48 61 823 8369

Europeiskt sekretessmeddelande

Uppgifter som Toro registrerar

Toro Warranty Company (Toro) respekterar din integritet. För att kunna behandla dina garantianspråk och kontakta dig i händelse av att en produkt måste återkallas ber vi dig att uppgive vissa personuppgifter, antingen direkt eller via din lokala Toro-återförsäljare.

Toros garantisystem körs på servrar som finns i USA där sekretesslagarna kanske inte ger samma skydd som i ditt land.

GENOM ATT UPPGE DINA PERSONUPPGIFTER TILL OSS SAMTYCKER DU TILL ATT DE BEHANDLAS SÅ SOM BESKRIVS I DET HÄR SEKRETESSMEDDELANDET.

Så här använder Toro informationen

Toro kan använda dina personuppgifter för att behandla garantianspråk och för att kontakta dig i händelse av att en produkt återkallas. Toro kan vidarebefordra uppgifterna till sina dotterbolag, återförsäljare eller andra affärspartners i samband med någon av dessa aktiviteter. Vi säljer inte dina personuppgifter till något annat företag. Vi förbehåller oss rätten att vidarebefordra personuppgifter i syfte att efterleva tillämpliga lagar och uppfylla förfrågningar från vederbörliga myndigheter, administrera system på rätt sätt eller för vår egen eller andra användares säkerhet.

Så här sparas dina personuppgifter

Vi sparar dina personuppgifter så länge vi behöver dem för det syfte de ursprungligen registrerades för, av andra legitima skäl (t.ex. för att följa föreskrifter) eller så länge som krävs enligt tillämplig lag.

Toros engagemang för att skydda dina personuppgifter

Vi vidtar skäliga försiktighetsåtgärder för att skydda dina personuppgifter. Vi vidtar också åtgärder för att bibehålla personuppgifternas aktuella status så att de är korrekta.

Åtkomst och korrigering av personuppgifter

Om du vill granska eller korrigera personuppgifter kan du kontakta oss via e-post på legal@toro.com.

Konsumenträtt i Australien

Australiensiska kunder hittar information rörande australiensisk konsumenträtt inuti förpackningen eller hos den lokala Toro-återförsäljaren.



Fel och produkter som omfattas

The Toro Company och dess dotterbolag Toro Warranty Company garanterar gemensamt, och i enlighet med ett avtal dem emellan, att åt den ursprungliga köparen reparera de Toro-produkter som anges nedan om material- eller tillverkningsfel förekommer.

Följande tidsperioder gäller från den ursprungliga köparens inköpsdatum:

Produkter	Garantiperiod
Manuella motorgräsklippare	
53 cm-gräsklippare – privat bruk ¹	Två år
53 cm-gräsklippare – kommersiellt bruk	Ett år
76 cm-gräsklippare – privat bruk ¹	Två år
76 cm-gräsklippare – kommersiellt bruk	Ett år
Mellanstora motorgräsklippare	Två år
• Motor	Två år ²
Grand Stand®-gräsklippare	Fem år eller 1 200 timmar ³
• Motor	Två år
• Ram	Begränsad (endast ursprunglig ägare) ⁴
Gräsklippare i Z Master® 2000-serien	Fyra år eller 500 timmar ³
• Motor	Två år ²
• Ram	Begränsad (endast ursprunglig ägare) ⁴
Gräsklippare i Z Master® 3000-serien	Fem år eller 1 200 timmar ³
• Motor	Två år ²
• Ram	Begränsad (endast ursprunglig ägare) ⁴
Gräsklippare i Z Master® 5000- och 6000-serien	Fem år eller 1 200 timmar ³
• Motor	Två år ²
• Ram	Begränsad (endast ursprunglig ägare) ⁴
Gräsklippare i Z Master® 7000-serien	Fem år eller 1 200 timmar ³
• Motor	Två år ²
• Ram	Begränsad (endast ursprunglig ägare) ⁴
Alla gräsklippare	
• Batteri	Två år
• Redskap	Två år

¹Med "privat bruk" avses bruk av produkten i hemmet. Om produkten används på mer än ett ställe räknas det som kommersiellt bruk och då gäller garantin för kommersiellt bruk.

²Vissa motorer som används i Toros LCE-produkter har en garanti från motortillverkaren.

³Beroende på vilket som inträffar först.

⁴Begränsad garanti för ramen. Om huvudramen, det vill säga de delar som svetsats samman för att bilda den traktorstruktur som andra komponenter, t.ex. motorn, är monterade på, spricker eller går sönder under normalt bruk kommer ramen att repareras eller bytas ut enligt garantin utan krav på reservdels- och arbetskostnader från garantiinnehavaren. Ramfel på grund av felaktig användning eller missbruk samt fel eller reparationer som uppstår/sker på grund av rost eller korrosion omfattas inte av garantin.

Den här garantin täcker kostnaden för delar och arbete, men du får själv stå för eventuella transportkostnader.

Anvisningar för garantiservice

Följ anvisningarna nedan om du tror att det finns något material- eller tillverkningsfel på din Toro-produkt:

1. Kontakta din försäljningsrepresentant för att ordna produktservice. Om du av någon anledning inte kan kontakta din representant kan du i stället kontakta en Toro-auktoriserad återförsäljare för att få service där.
2. Ta med produkten och inköpsbeviset (kvittot) till återförsäljaren.
3. Om du av någon anledning är missnöjd med återförsäljarens analys eller med den hjälp du får är du välkommen att kontakta oss på:

RLC Customer Care Department

Toro Warranty Company
8111 Lyndale Avenue South
Bloomington, MN 55420-1196
001-952-948-4707

Se bifogad lista över återförsäljare.

Ägarens ansvar

Du måste underhålla Toro-produkten enligt de underhållsrutiner som beskrivs i *bruksanvisningen*. Sådant rutinunderhåll bekostas av dig, oavsett om det utförs av en återförsäljare eller av dig själv.

Produkter och fel som inte omfattas

Ingen annan uttrycklig garanti ges förutom ett särskilt emissionssystems-skydd och motorgarantiskydd för vissa produkter. Denna uttryckliga garanti omfattar inte följande:

- Kostnader för regelbundet underhåll rörande service och reservdelar, exempelvis filter, bränsle, smörjmedel, byte av olja, tändstift, luftfilter, knivslipning eller slitna blad, inställning av kabel/länkage, broms och koppling.
- Komponenter som går sönder p.g.a. normalt slitage.
- Alla produkter eller delar som har ändrats, använts felaktigt, försumrats eller som måste bytas ut eller repareras på grund av olyckshändelse eller brist på underhåll.
- Hämtnings- och leveransavgifter.
- Reparationer eller försök till reparationer som inte utförs av en auktoriserad Toro-återförsäljare.
- Reparationer som blir nödvändiga till följd av underlåtenhet att följa anvisningarna för bränslehantering (se *bruksanvisningen* för mer information).
 - Borttagning av föroreningar från bränslesystemet omfattas ej.
 - Användning av gammalt bränsle (äldre än en månad) eller bränsle som innehåller mer än 10 % etanol eller mer än 15 % MTBE.
 - Underlåtenhet att tömma bränslesystemet innan klipparen står oanvänd längre än en månad

Allmänna villkor

Köparens rättigheter regleras av de nationella lagar som gäller i respektive land. De rättigheter köparen har i dessa lagar begränsas inte genom denna garanti.